

# ST4200

ST4200-50

# HIOKI

## 局部放电检测仪

### PARTIAL DISCHARGE DETECTOR

## SW2001

SW2001-04

SW2001-08

SW2001-16

SW2001-24

## 高压继电器盒

### HIGH VOLTAGE MULTIPLEXER

启动指南

使用说明书



使用说明书的最新版本



使用前请阅读  
请妥善保管



初次使用时

关于安全

▶ p.10

各部分的名称与功能

▶ p.16

测量方法

▶ p.37



有问题时

维护和服务

▶ p.57

信息

▶ p.62

保留备用

Mar. 2025 Edition 1

ST4200B962-00(B960-00)

# CN



600673660



# 目 录

前言 .....	5	3.4 交流PD测量 (交流局部放电测量) ....	42
装箱内容确认 .....	6	预热与调零 .....	42
ST4200 局部放电检测仪 .....	6	带通滤波器 .....	42
SW2001 高压继电器盒 .....	6	SW2001 的设置 .....	43
选件 (另售) .....	7	电荷量的校准 .....	44
ST4200 局部放电检测仪 .....	7	ST4200 的测量设置 .....	45
SW2001 高压继电器盒 .....	8	开始测量 .....	45
关于标记 .....	9	<b>4 规格</b> .....	<b>47</b>
关于安全 .....	10	4.1 ST4200局部放电检测仪 .....	47
使用注意事项 .....	12	4.2 SW2001 高压继电器盒 .....	50
<b>1 概要</b> .....	<b>15</b>	4.3 选件 .....	52
1.1 产品概要 .....	15	L2005 连接线 .....	52
1.2 各部分的名称与功能 .....	16	L2111 连接线 .....	52
ST4200局部放电检测仪 .....	16	L2265 单侧无接头测试线 .....	53
SW2001 高压继电器盒 .....	19	L2270 连接线 .....	53
1.3 ST4200的画面构成 .....	20	L2271 连接线 .....	53
<b>2 测量准备</b> .....	<b>21</b>	L9218 连接线 .....	54
2.1 通讯电缆的连接 .....	21	ST9200 局部放电传感器 (交流局部放 电用) .....	54
2.2 SW2001 与交流电源 (绝缘耐压测试仪) 的连接 .....	23	ST9210 局部放电传感器 .....	55
2.3 ST4200 与 SW2001 的连接 .....	25	<b>5 维护和服务</b> .....	<b>57</b>
交流PD测量 .....	26	5.1 更换部件与使用寿命 .....	58
2.4 SW2001 与被测对象的连接 .....	27	5.2 清洁 .....	59
2.5 外部控制端子的连接 .....	28	5.3 有问题时 .....	60
附带连接器的组装方法 .....	30	委托修理之前 .....	60
2.6 ST4200 与 PC 的连接 .....	31	5.4 ST4200 的初始化 (系统重置) .....	61
2.7 存储媒介 (记录媒体) 的准备 .....	32	5.5 信息 .....	62
2.8 存储媒介盒的打开方法 .....	33	显示信息时 .....	62
2.9 调零 .....	34	错误信息 .....	63
执行调零之前 .....	34	警告信息 .....	64
执行调零 .....	34	5.6 废弃 (锂电池的取出) .....	65
2.10 供电 .....	35	<b>保修证书</b> .....	
2.11 使用说明书显示功能 .....	36		
<b>3 测量方法</b> .....	<b>37</b>		
3.1 测量前的检查 .....	37		
3.2 测量模式的选择 .....	37		
通常模式 .....	38		
PDIV 模式 .....	39		
交流PD测量 (IEC 60034-27-1) .....	39		
3.3 校准方法 (仅限于交流PD测量时) ....	40		




## 前言

感谢您选择 HIOKI ST4200 局部放电检测仪、SW2001 高压继电器盒。为了您能充分而持久地使用本产品，请妥善保管使用说明书。

使用ST4200与SW2001之前，请仔细阅读另附的“使用注意事项”。

请根据用途阅读下述使用说明书。

类型	记载内容	提供形态
<b>ST4200、SW2001</b> 启动指南 (本说明书)	记载了安全使用ST4200与SW2001的信息、基本操作方法与规格 (节选)。	打印
<b>ST4200</b> 使用说明书 (在线手册)	记载了ST4200的产品概要、操作方法、功能说明与规格。 <a href="https://manual.hioki.com/cn/ST4200-50/manual">https://manual.hioki.com/cn/ST4200-50/manual</a>	HTML 
<b>SW2001</b> 使用说明书 (在线手册)	记载了SW2001的产品概要、操作方法、功能说明与规格。 <a href="https://manual.hioki.com/cn/SW2001/manual">https://manual.hioki.com/cn/SW2001/manual</a>	HTML 
使用注意事项	是安全使用测量仪器的信息。	打印
<b>ST9210</b> 局部放电传感器 使用说明书	记载了ST9210的产品概要、操作方法、功能说明与规格。 可从本公司网站下载最新版本。 <a href="https://www.hioki.cn/download/1.html">https://www.hioki.cn/download/1.html</a>	PDF 

<b>产品用户注册</b> 为保证产品相关重要信息的送达，请进行用户注册。 <a href="https://www.hioki.cn/login.html">https://www.hioki.cn/login.html</a>	
---	---

### 使用说明书的对象读者

本使用说明书以使用产品以及指导产品使用方法的人员为对象。

以具有电气方面知识 (工业专科学校电气专业毕业的水平) 为前提，说明产品的使用方法。

### 商标

- Microsoft 与 Windows 是 Microsoft 集团公司的商标。
- SD、SDHC 标识是 SD-3C LLC 的商标。

## 装箱内容确认

测量仪器送到您手上时，请在检查是否发生异常或损坏后再使用。万一有损坏或不能按照参数规定工作时，请与代理店或最近的HIOKI营业据点联系。

运输测量仪器时，需要使用送货时的包装材料。即使开箱之后，也请保管包装材料。

请确认装箱内容是否正确。

### ST4200 局部放电检测仪

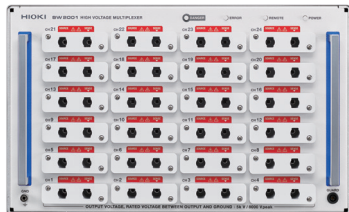
- ST4200-50 局部放电检测仪



- 电源线
- 使用注意事项 (0990A905)
- 启动指南 (本手册)

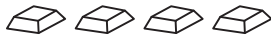
### SW2001 高压继电器盒

- SW2001 高压继电器盒

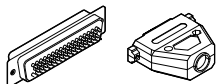


- 电源线
- 使用注意事项 (0990A903)
- 启动指南 (本说明书)

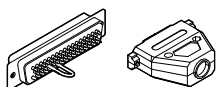
- 支脚 (设置用) ×4



- EXT. I/O 连接器 (带盖)



- EXT. I/O 解除连锁用连接器 (带盖)



请妥善保管解除连锁用连接器。如果将该连接器连接到SW2001的EXT. I/O端子上，连锁功能则会变为始终被解锁的状态。不使用连锁功能时，请连接该连接器，使用SW2001。

## 选件 (另售)

ST4200 与 SW2001 可选购下述选件。购买时，请与代理店或最近的 HIOKI 营业据点联系。选件可能会变更，恕不事先通告。请通过本公司网站确认最新信息。

### ST4200 局部放电检测仪

#### 装有局部放电传感器 (订货时指定) 的高压继电器盒

订货时，请指定 2 种类型的局部放电传感器。

- SW2001-04 高压继电器盒 (4 通道规格)
- SW2001-08 高压继电器盒 (8 通道规格)
- SW2001-16 高压继电器盒 (16 通道规格)
- SW2001-24 高压继电器盒 (24 通道规格)

#### 外部存储媒介 (订货时指定)

- U8332 SSD 单元

#### 外部存储媒介

- Z4001 SD 存储卡 (2 GB)
- Z4003 SD 存储卡 (8 GB)
- Z4006 U 盘 (16 GB)

#### 通讯电缆

- L9637 RS-232C 电缆
- L1002 USB 线缆 (A-B)

#### 局部放电传感器

- ST9210 局部放电传感器

这是与 ST4200 配合使用的 AC 局部放电传感器。

关于与 ST4200 配合使用 ST9210 的方法，请参阅 ST4200 和 ST9210 的使用说明书。

## SW2001 高压继电器盒

### 模块 (订货时指定)

SW2001 可内置 2 种类型的局部放电传感器。请在订货时指定。

- ST9200 局部放电传感器 (交流局部放电源)
- ST9201 局部放电传感器 (脉冲局部放电源)

### 连接线







产品名称	对地最大额定电压	最大额定电压	最大额定电流	电缆长度
L2005 连接线 	小于等于 DC 30 V	30 V peak	2.5 A peak	1500 mm
L2111 连接线 	小于等于 DC 60 V 小于等于 AC 30 V rms 小于等于 AC 42.4 V peak	小于等于 DC 60 V 小于等于 AC 30 V rms 小于等于 AC 42.4 V peak	AC/DC 3 A 连续	1500 mm
L2255 连接线 	4200 V peak	-	-	1500 mm
L2265 单侧无接头测试线 	AC/DC 5000 V rms 8 kV peak	-	AC/DC 150 mA rms	3000 mm
L2270 连接线 	AC/DC 5000 V rms	-	AC/DC 150 mA	1500 mm
L2271 连接线 	-	-	AC/DC 150 mA	1500 mm
L9218 连接线 	AC 30 V rms	AC 30 V rms	0.2 A	1500 mm
L1002 USB 线缆 (A-B) 	-	-	-	1000 mm










## 关于标记

### 安全相关标记

本手册将风险等级进行了如下分类与标记。

 <b>危险</b>	表示如果不回避，则极有可能会导致人员死亡或重伤的危险情形。
 <b>警告</b>	表示如果不回避，则可能会导致人员死亡或重伤的潜在情形。
 <b>注意</b>	表示如果不回避，则可能会导致人员轻伤或中等程度伤害的危险情形或对象产品（或其它财产）损坏的潜在风险。
<b>重要事项</b>	表示必须事先了解的操作与维护作业方面的信息或内容。
	表示存在高电压危险。如果疏于安全确认或错误使用，则可能会导致触电、烫伤甚至死亡。
	表示被禁止的行为。
	表示必须进行的行为。

### 仪器上的符号

	表示存在潜在的危險。请参照使用说明书中的“使用注意事项”（第 12 页）、各使用说明书开头记载的警告信息以及附带的“使用注意事项”。
	表示存在高电压危险。
	表示可打开/关闭电源的按钮开关。
	表示电源开关的“开”侧。
	表示电源开关的“关”侧。
	表示接地端子。
	表示机架端子。已被连接到 SW2001 的架体上。

### 与标准有关的符号

	表示欧盟各国有关电子电气设备废弃的法规 (WEEE 指令) 的对象产品。请按照各地区的规定进行处理。
	表示符合 EU 指令所示的安全限制。
	表示符合韩国的相关规定。 Declarer: HIOKI KOREA CO., LTD. <a href="http://www.rra.go.kr/selform/HKO-ST4200-50">http://www.rra.go.kr/selform/HKO-ST4200-50</a>

### 其它标记

PD	是 Partial Discharge 的缩写，表示局部放电。
交流 PD	表示向被测对象施加交流高电压时发生的局部放电。
*	表示下部记载有说明。
(第 页)	表示参阅内容页码编号。
[ ]	画面上的用户接口名称以方括号 ([ ]) 进行标记。
<b>START</b> (粗体)	表示画面上的名称以及按键。

## 关于安全

ST4200与SW2001是按照国际标准 IEC 61010 进行设计，并在出厂前的检查中已确认其安全性。如果不遵守本使用说明书记载的事项，则可能会损坏测量仪器的安全性功能。在使用测量仪器之前，请认真阅读下述与安全有关的注意事项以及要连接的测量仪器的使用说明书。

### 危险



- 请充分理解使用说明书的内容，然后再使用 **ST4200** 与 **SW2001**。如果弄错使用方法，则可能会导致重大人身事故或测量仪器损坏。

### 警告



- 如果是初次使用电气测量仪器，则请在资深电气测量人员的监督下进行测量。否则可能会导致使用人员触电。另外，也可能导致发热、火灾以及因短路而导致的电弧放电等。

### 关于保护用品

### 警告



- 穿戴绝缘保护用品。  
SW2001是在带电状态下进行测量的。如果未穿戴保护用品，则可能会导致使用人员触电。法律已规定需要穿戴绝缘保护用品。

## 关于测量分类

为了安全地使用ST4200与SW2001，IEC 61010规定了测量分类。根据主电源电路的类型，将计划连接到主电源电路上的测试/测量电路划分为3个分类。

### ⚠ 危险



- 请勿使用测量仪器测量超出测量仪器额定测量分类的主电源电路
- 请勿使用测量仪器测量未规定额定测量分类的主电源电路  
否则可能会导致重大人身事故或测量仪器/设备损坏。

#### 测量分类 II (CAT II)

适用于直接连接到低电压主电源供给系统使用点（插座与类似部位）上的测试与测量电路。

例：家电产品、移动设备与类似设备的主电源电路以及固定设备插座的用户侧测量

#### 测量分类 III (CAT III)

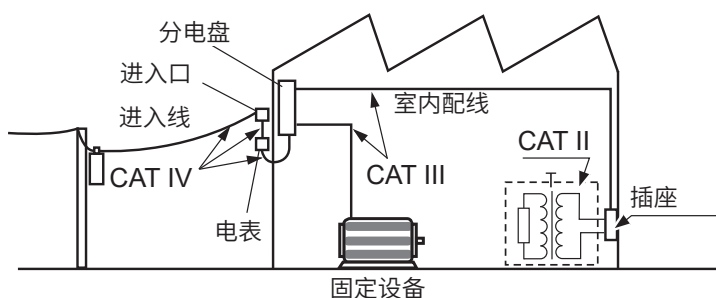
适用于连接到建筑物低电压主电源供给系统配电部分的测试与测量电路。

例：固定设备配电盘（含次级侧电表）、光电池面板、电路断路器、配线、附带电缆、母线、连接箱、开关与插座的测量，以及永久连接到固定设备上的工业用设备与安装电机等其它设备的测量

#### 测量分类 IV (CAT IV)

适用于连接到建筑物低电压主电源供给系统供给源的测试与测量电路。

例：建筑物设备内的主电源保险丝或电路断路器之前安装的设备的测量



## 使用注意事项

请遵守下述注意事项，以便安全地使用 ST4200 与 SW2001 并充分发挥其功能。  
除了测量仪器的规格之外，还请在使用附件以及选件的规格范围内使用测量仪器。

### 测量仪器的放置

#### 警告

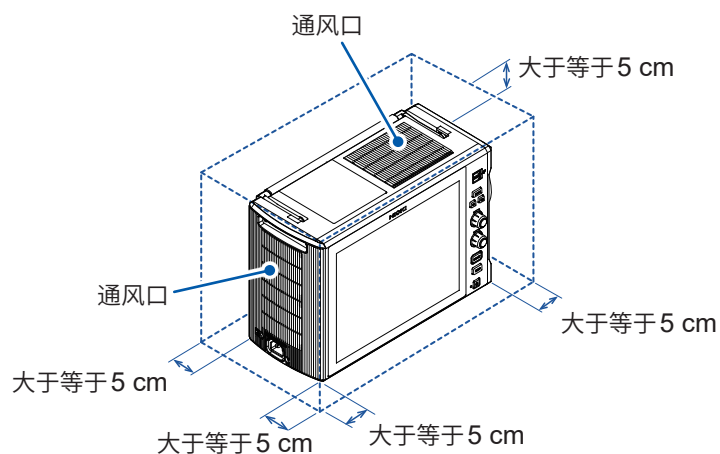
- 请勿将测量仪器放置在下述场所中。
  - 日光直射的场所或高温场所
  - 产生腐蚀性气体、爆炸性气体的场所
  - 产生强电磁波的场所或带电物件附近
  - 感应加热装置（高频感应加热装置、IH 电磁炉等）附近
  - 机械震动频繁的场所
  - 受水、油、化学剂与溶剂等影响的场所
  - 潮湿、结露的场所
  - 灰尘多的场所
  - 不稳定的台座上或倾斜的地方否则可能会导致测量仪器损坏或进行误动作，造成人身事故。
- 确保测量仪器周围具有足够的空间。

拔下电源线的插头即可切断测量仪器的供电。紧急时，可拔下电源线的插头以便立即切断供电，因此，请确保不妨碍操作的充分空间。

#### 注意

- 放置 ST4200 时，请与周围保持大于等于指定的距离，以免堵塞通风口。

否则可能会导致 ST4200 内部温度上升，造成火灾或故障。



## 使用前的确认

### ⚠ 危险



- 使用之前，请进行检查，确认 **ST4200** 与 **SW2001** 运作正常。  
如果在测量仪器发生故障的状态下继续使用，则可能会导致重大人身事故。  
确认为有故障时，请与代理店或最近的 HIOKI 营业据点联系。

## 测量仪器的使用

### ⚠ 注意



- 搬运或使用测量仪器时，请勿向其施加振动或冲击。
- 请勿使测量仪器掉落在地面等上面。  
否则可能会导致测量仪器损坏。

ST4200 与 SW2001 属于 EN 61326 Class A 产品。

如果在住宅区等家庭环境中使用，则可能会干扰收音机与电视播放信号的接收。

在这种情况下，请作业人员采取适当的防护措施。

## 测量注意事项

### ⚠ 危险



- 请勿在超出 **ST4200** 与 **SW2001** 额定值或规格范围的状态下使用。  
否则可能会导致测量仪器损坏或发热，造成重大人身事故。


### ⚠ 警告





- 仅向 **ST4200** 的输入端子输入 **SW2001** 与 **ST9210** 的信号。  
本仪器的输入端子专用于 SW2001 高压继电器盒或者 ST9210 局部放电传感器的信号输入。请勿进行除此以外设备或传感器的输入。否则可能会因本仪器损坏或发热而导致人身伤害事故。

## 电缆类的使用


### 危险

- 请勿使用外皮损坏并且金属部分露出的电缆类。  
否则可能会导致重大人身事故。
-  ■ 测量之前，请连接本仪器与发生器，然后，在所有的连接端子上确认连接线已被可靠地锁定或用螺钉固定。  
如果未连接连接线，则可能会导致使用人员触电。
- 请勿用电缆的顶端使施加有电压的2线之间发生短路。  
否则可能会因短路而导致重大人身事故。

### 警告


-  ■ 在SW2001上连接作为选件的连接线类使用时，请勿用于超出各连接线上标示的额定值的测量。  
如果用于超出某个额定值的测量，则可能会导致使用人员触电。
- 请勿过度弯折、拉拽或反复弯曲电缆类的连接部。  
否则可能会导致电缆断线或短路。
- 请确认电缆内部是否露出绝缘层。  
如果在电缆内部露出颜色部分的状态下使用ST4200与SW2001，则可能会导致使用人员触电。
-  ■ 使用ST4200与SW2001时，请使用本公司指定的连接线。  
如果使用非指定连接线，则可能会导致人身事故或短路事故。

### 注意

-  ■ 请勿将电线类夹在其它物体之间或对其进行踩踏。
- 请勿在0°C或0°C以下的环境中弯曲或拉拽电缆。  
电缆会变硬。可能会导致电缆断线、外皮损坏或使用人员触电。

## 搬运注意事项

### 注意

- 请由2人或2人以上人员握住正面和背面的把手。  
 重量：SW2001-04：约20.5 kg、SW2001-08：约22.5 kg、  
SW2001-16：约27.0 kg、SW2001-24：约31.5 kg
- 请遵守劳动安全的规定。（戴防滑手套，穿安全鞋等）  
否则可能会导致人身事故。

# 1

## 概要

### 1.1 产品概要

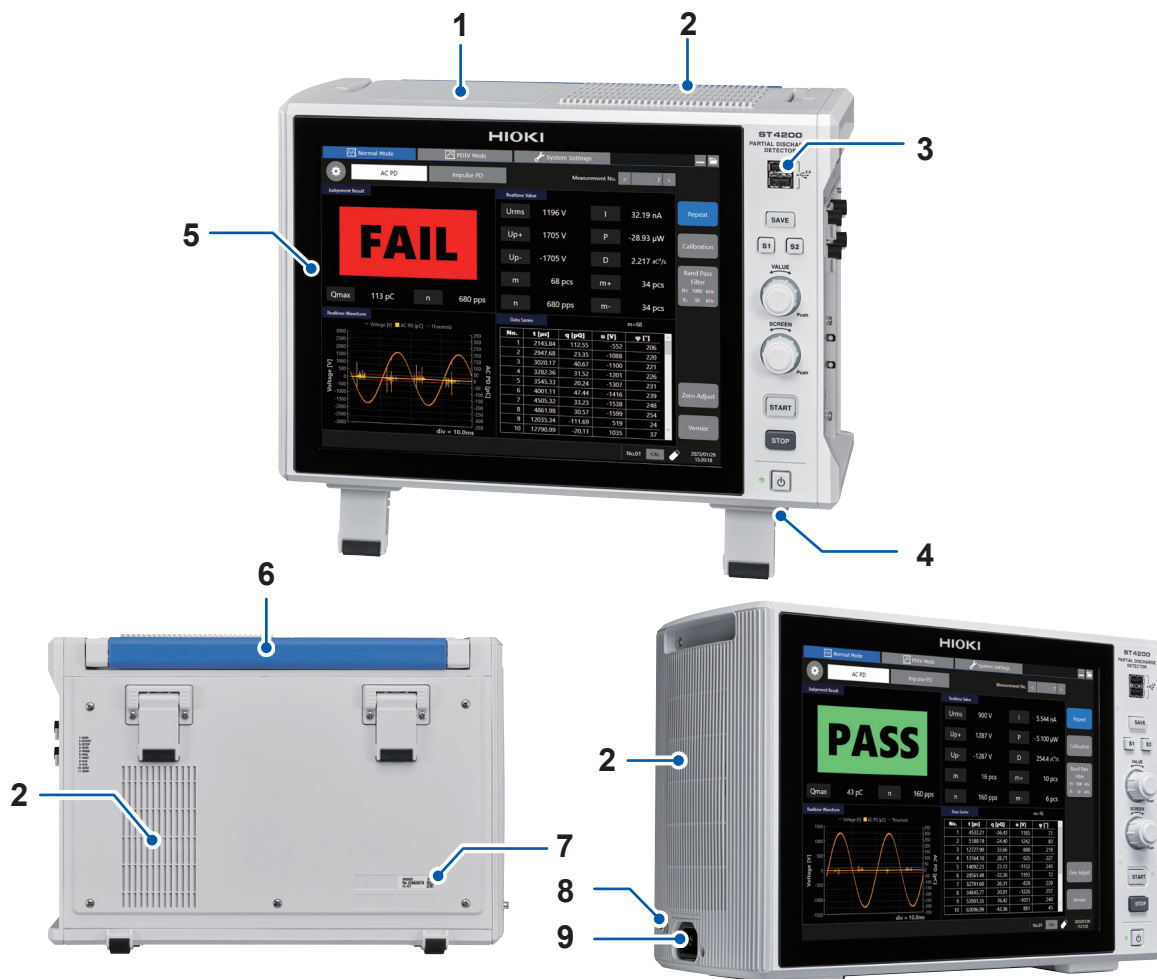
ST4200 局部放电检测仪是具有符合 IEC 60270 (2015) 与 IEC 60034-27-1 (2017) 标准的 AC PD 测量功能的局部放电检测仪。

SW2001 高压继电器盒是整合所有电机定子检查的专用继电器盒。可切换 U、V、W、接地等测量点，也可利用 PC 或 PLC 进行控制，实现最多 24 通道的测量自动化。另外，通过安全地切换高电压测量与低电压测量，以防止 ST4200、SW2001 与被测对象损坏。



## 1.2 各部分的名称与功能

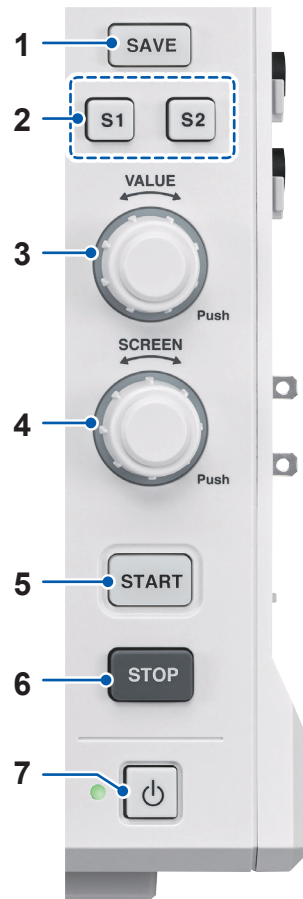
### ST4200 局部放电检测仪



No.	名称	功能
1	存储媒介盒	用于存放SSD单元。另外，可通过1个端口利用USB 3.0连接器（U盘专用）。使用时请务必合上盖子。
2	通风口	是用于防止ST4200内部产生高温的通风孔。
3	USB连接器	用于连接U盘、USB鼠标与USB键盘。
4	支撑脚	用于倾斜ST4200，以便于查看画面。便于进行触摸面板操作。
5	显示区	为12.1英寸TFT彩色液晶显示器。带有静电容式触摸面板。
6	把手	是用于搬运ST4200的把手。
7	序列号	请通过本公司网站确认最新信息。管理方面需要。请勿剥下。与销售店联系时，请告知该编号。
8	GND端子（功能接地端子）	用于将该端子接地。
9	电源输入口	用于连接附带的电源线。

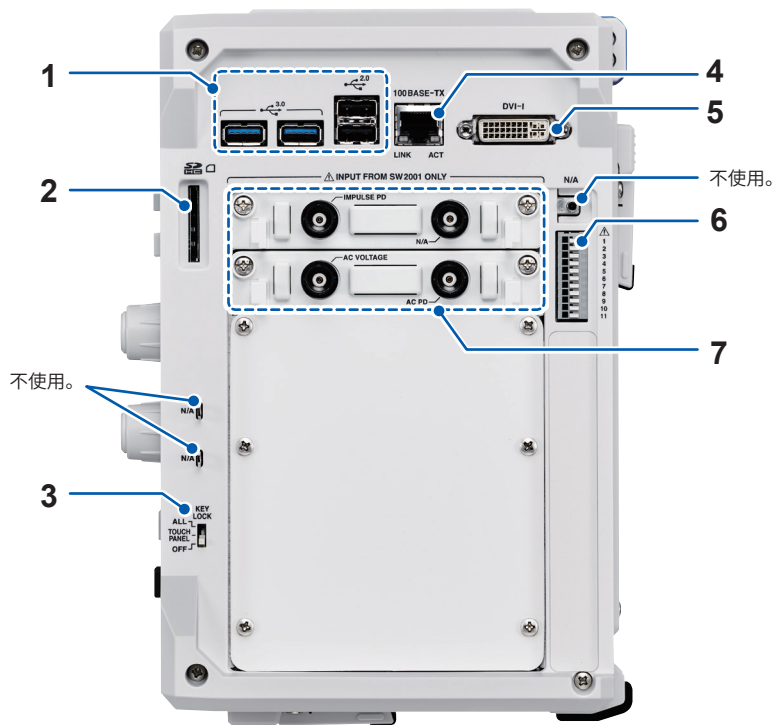


## 按键操作区



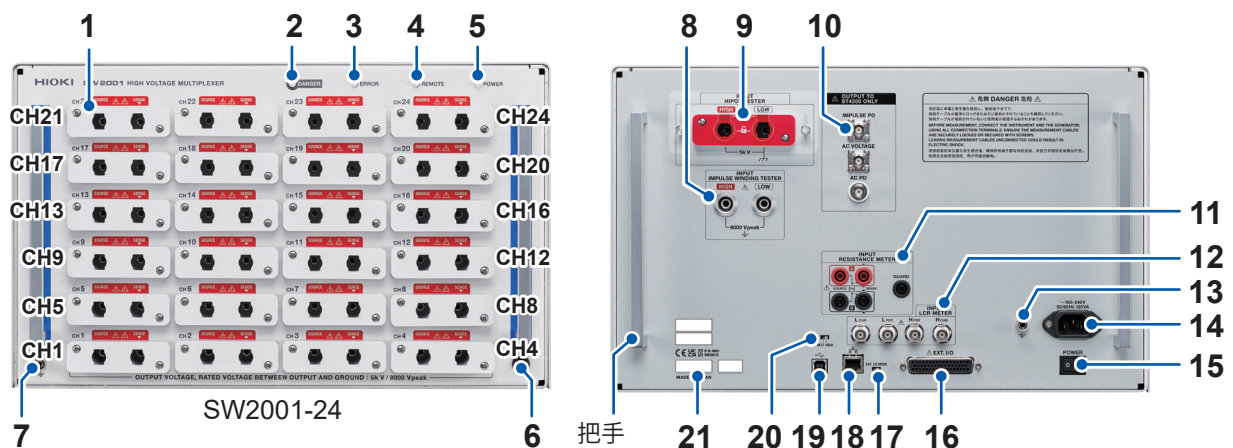
No.	名称	功能
1	SAVE 键	打开手动保存对话框。存取存储媒介期间，点亮为蓝色。
2	快捷键	用于注册常用设置。
3	旋转旋钮 VALUE	显示滑动条设置画面时，如果转动旋转旋钮 VALUE，则会按 [100] 刻度变更值。如果按下旋转旋钮，变更值则会按 [10] 刻度发生变化。如果再次按下，则恢复为 [100]。 利用滑动条进行设置时，旋转旋钮的 LED 会点亮为绿色，操作变为有效状态。
4	旋转旋钮 SCREEN	用于变更 [测量编号] 值。如果按下旋钮，在交流 PD 时会被设为 1。 交流 PD 的重复测量时，旋转旋钮 SCREEN 的 LED 会点亮为红色，操作变为有效状态。
5	START 键	用于开始测量。测量期间，点亮为绿色。
6	STOP 键	用于停止测量。
7	电源键	将电源设为 ON 或 OFF。

## 右侧面



No.	名称	功能
1	USB 连接器	用于连接 U 盘、USB 鼠标与 USB 键盘。
2	SD 存储卡插口	用于插入 SD 存储卡。
3	KEY LOCK (按键锁定)	<b>ALL</b> 将触摸面板操作与按键操作设为无效状态。 <b>TOUCH PANEL</b> 仅将触摸面板操作设为无效状态。 <b>OFF</b> 解除按键锁定。
4	LAN 连接器 (100BASE-TX)	用于通过 LAN 电缆连接到网络上。
5	DVI-I 端子	输出画面显示信号。
6	外部控制端子	可从外部输入信号，控制 ST4200 或将信号输出到外部。
7	测量信号输入端子	该端子用于输入 SW2001 与 ST9210 的测量信号。

## SW2001 高压继电器盒



No.	名称	功能
1	输出通道 (CH1 ~ CH24)	连接选件 L2265 单侧无接头测试线。
2	DANGER LED (红色)	输入通道的 HIPOT 或 IMPULSE 的继电器为 ON 时会点亮。
3	ERROR LED (橙色)	进行启动时的自检或通讯发生错误时点亮。
4	REMOTE LED (绿色)	LAN 通讯确立时或通过 USB 通讯接受命令时点亮。 如果接收 :LOCa1 命令, 则熄灭。
5	POWER LED (绿色)	电源接通时点亮。
6	GUARD 端子	电阻测量时用于避免噪音的影响。
7	GND 端子 (功能接地端子)	用于将该端子接地。
8	IMPULSE WINDING TESTER 端子	用于通过 L2255 连接线连接 ST4030A 脉冲线圈测试仪。
9	HIPOT TESTER 端子	用于通过 L2270 (High 侧) 与 L2271 (Low 侧) 连接 3153 自动绝缘耐压测试仪。
10	ST4200 用输出端子	用于通过 L9218 连接线连接 ST4200。
11	RESISTANCE METER 端子	用于通过 L2111 连接线连接 RM3545 电阻计。
12	LCR METER 端子	用于通过 L2005 连接线连接 IM3533 LCR 测试仪。
13	GND 端子	用于将该端子接地。
14	电源输入口	用于连接附带的电源线。
15	POWER 开关	将电源设为 ON 或 OFF。
16	EXT. I/O 连接器	可从外部输入信号, 控制 ST4200 或将信号输出到外部。用于连接 EXT. I/O 解除连锁夹具。
17	EXT. I/O MODE 开关 (NPN/PNP)	切换要连接到 EXT. I/O 的 PLC (可编程逻辑控制器) 的类别。
18	LAN 连接器	用于连接 LAN 电缆。
19	USB 连接器	用于连接 USB 线缆。
20	通讯设置模式切换开关	用于将通讯设置模式切换为 DFLT (固定设置) 或 USER (用户设置)。
21	序列号	请通过本公司网站确认最新信息。出于管理方面所需, 请勿剥下。与销售店联系时, 请告知该编号。

## 1.3 ST4200 的画面构成



[通常模式]	[交流 PD]	在该模式下，通过施加一定的电压以测量局部放电的大小。
[PDIV 模式]	[交流 PD]	在该模式下，通过在使测量电压上升/下降的同时进行测量，求出开始发生局部放电的电压 (PDIV) 与消失的电压 (PDEV)。
[系统设置]	[表单]	ST4200 具有可用于记录/调用校准值、测量设置或显示设置等的表单功能。 如果使用表单功能，则可切换对应于多个被测对象的不同测量条件进行测量。
	[系统]	进行系统保护、蜂鸣音、语言、快捷键、地区、日期时间的设置。恢复为出厂设置状态 (系统重置)。
	[设备连接]	进行与 ST4200 协同控制的测量仪器或控制器的通讯设置。
	[信息]	显示 ST4200 的系统信息。另外，可进行固件的版本升级。

### 设置画面

[测量设置]	进行 ST4200 的测量与控制设备设置。
[判定设置]	设置要判定的项目与阈值。
[画面显示配置]	设置画面中显示的内容构成。
[数据保存设置]	进行测量数据的保存设置。

## 2 测量准备

请仔细阅读“使用注意事项”（第12页），开始测量准备。

下面说明三相定子的交流PD测量的准备。有关LCR测试仪或电阻计等的4端子测量，请参照SW2001使用说明书。

### 2.1 通讯电缆的连接

利用适合各设备的通讯电缆，连接ST4200与要控制的设备。

需要在ST4200与要控制的设备双方进行通讯相关设置，并使设置一致。

在ST4200的[系统设置] > [设备连接]画面中进行设置。

请将要控制设备的通讯设置与[设备连接]画面的设置保持一致。

#### 警告



- 装卸接口连接器之前，请关闭各设备的电源  
否则可能会导致使用人员触电。

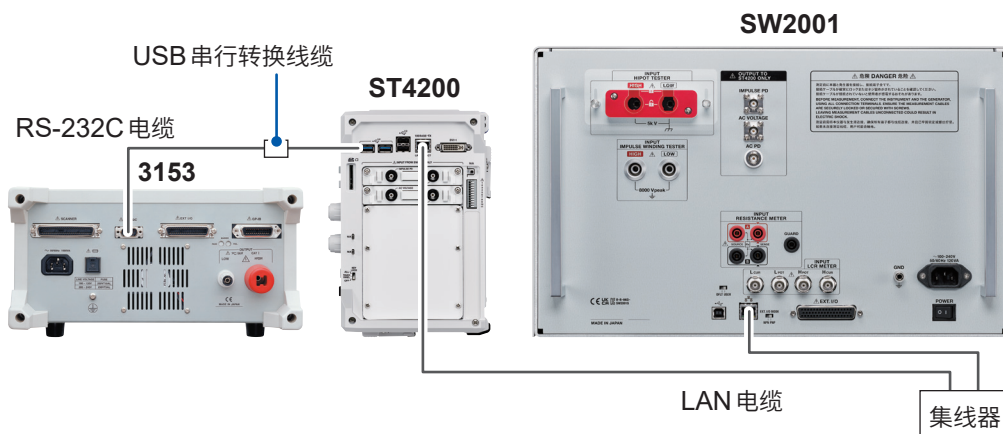
#### 使用LAN电缆时

##### 准备物件

LAN 电缆 ×3、集线器 ×1、USB 串行转换线缆（市售品）×1、L9637 RS-232C 电缆（9 针-9 针）×1

要使用USB串行转换线缆时，会因产品而需要在ST4200中安装USB驱动程序。请安装Windows 10 64位用驱动程序。

##### 连接示例



- 1 通过集线器，将各测量仪器连接到网络上。  
使用USB串行转换线缆与交叉电缆，将3153自动绝缘耐压测试仪连接到ST4200上。
- 2 将电源线连接到ST4200、各测量仪器与集线器上，然后打开电源。
- 3 在ST4200的[系统设置] > [设备连接]画面中，设置各测量仪器的IP地址或COM编号。

- 4 根据 ST4200 [设备连接] 画面的设置，进行各测量仪器的通讯设置。  
有关通讯设置，请参照各测量仪器的使用说明书。

## 使用 USB 线缆时

### 准备物件

USB 线缆 (A-B 型) × 1



- 1 利用 USB 线缆，连接 SW2001 背面的 USB 连接器与 ST4200 侧面的 USB 连接器。
- 2 将电源线连接到 ST4200 与 SW2001 上，然后打开电源。
- 3 在 ST4200 的 [系统设置] > [设备连接] 画面中，设置 SW2001 的 COM 编号。

## 2.2 SW2001 与交流电源 (绝缘耐压测试仪) 的连接

利用连接线，连接SW2001与交流电源 (绝缘耐压测试仪)。

### 准备物件

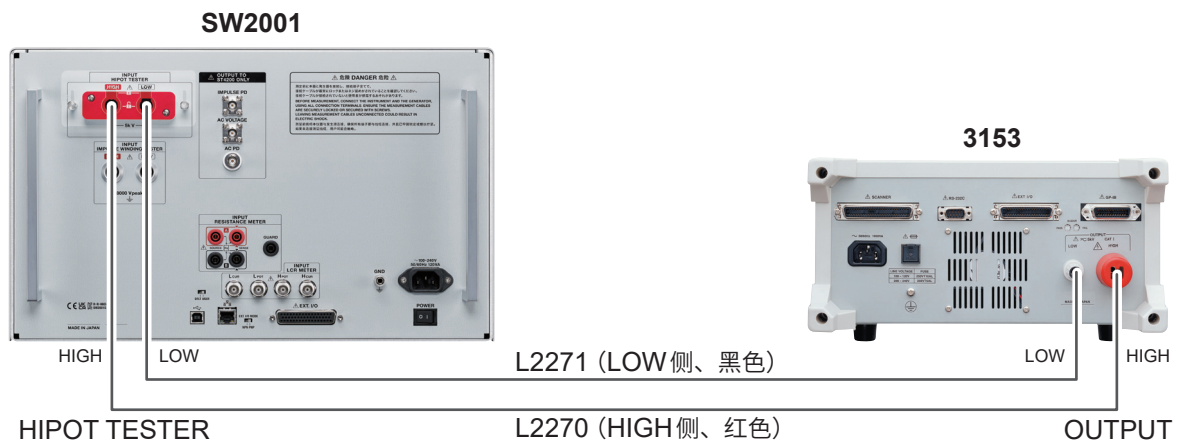
L2270 连接线  
(HIGH侧、红色) ×1



L2271 连接线  
(LOW侧、黑色) ×1



连接设备：3153 自动绝缘耐压测试仪



### 重要事项

使用其它公司的交流电源时，请根据端子形状加工电缆。

- 1 切断SW2001与耐压测试仪的电源。
- 2 将L2271连接线(黑色)的插头，安装到耐压测试仪背面的电压输出LOW端子上，然后，将L2270连接线(红色)的插头，插入到电压输出HIGH端子中。
- 3 松动SW2001背面HIPOT TESTER端子的防电缆脱落板件的螺钉。



**4** 向上错开防电缆脱落板件。



**5** 对准端子孔与连接线的连接器方向插到底。



**6** 向下错开防电缆脱落板件，直至接触螺钉，然后锁定连接器。



**7** 紧固防电缆脱落板件的螺钉。

**8** 确认拔不动连接线的连接器。

**9** 打开耐压测试仪的电源。



## 2.3 ST4200与SW2001的连接

### ⚠ 危险



- 确认SW2001的**DANGER**指示灯熄灭，然后连接电缆。否则可能会导致使用人员触电。

### ⚠ 注意

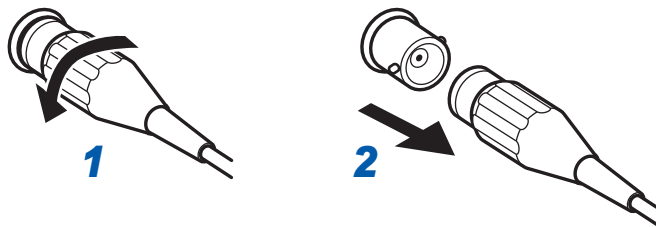
- 将L9218连接线的树脂连接器（黑色），连接到ST4200的输入端子（绝缘BNC连接器）上。

如果在绝缘BNC连接器上连接金属连接器，则可能会损伤绝缘BNC连接器并导致仪器损坏。

- 要拆卸电缆时，应在解除锁定之后，握住BNC连接器的插入部分（电缆以外）拔出。



否则可能会导致BNC连接器损坏。



## 交流 PD 测量

交流 PD 测量时，利用 L9218 连接线连接 ST4200 与 SW2001。

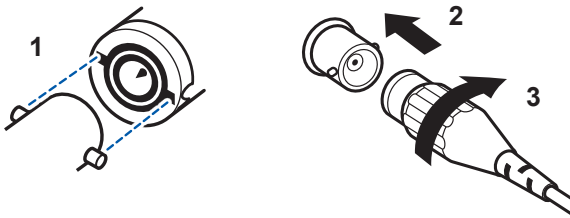
### 准备物件

L9218 连接线 ×2



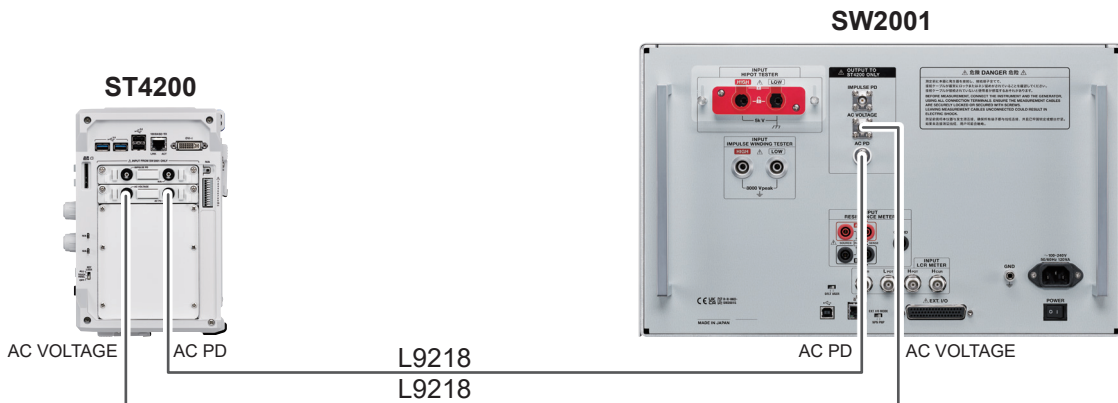
### 1 利用 L9218 连接线，连接 ST4200 的交流 PD 端子与 SW2001 的交流 PD 端子。

将树脂连接器 (黑色) 连接到 ST4200 上；将金属连接器连接到 SW2001 上。



### 2 利用连接线，连接 ST4200 的交流 VOLTAGE 端子与 SW2001 的交流 VOLTAGE 端子。

将树脂连接器 (黑色) 连接到 ST4200 上；将金属连接器连接到 SW2001 上。



### 3 连接 SW2001 与耐压测试仪。

参照：“2.2 SW2001 与交流电源 (绝缘耐压测试仪) 的连接” (第 23 页)

### 4 连接 SW2001 与被测对象。

参照：“2.4 SW2001 与被测对象的连接” (第 27 页)

## 2.4 SW2001 与被测对象的连接

利用 L2265 单侧无接头测试线连接 SW2001 与被测对象。

出厂时，单侧无接头测试线的被测对象侧处于切掉状态。请客户根据被测对象加工其顶端。

### 准备物件

L2265 单侧无接头测试线 ×4



### 警告



- 将 L2265 单侧无接头测试线连接到 SW2001 时，从被测对象上拆下连接线。否则可能会因继电器的切换电路而导致被测对象短路。

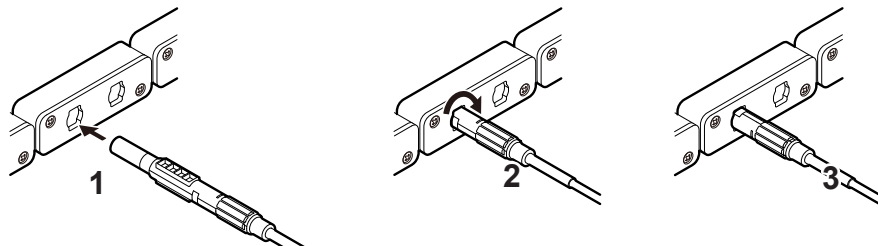
**1** 切断 SW2001 的电源。

**2** 将 4 根单侧无接头测试线连接到 SW2001 各通道的 SOURCE 端子上。

对准端子孔与单侧无接头测试线的连接器方向插到底。

**3** 将单侧无接头测试线的连接器转动 90 度进行锁定。

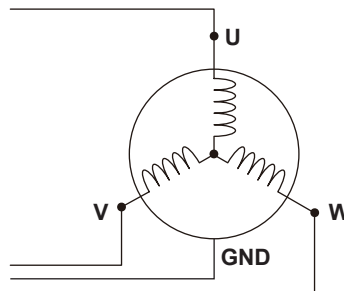
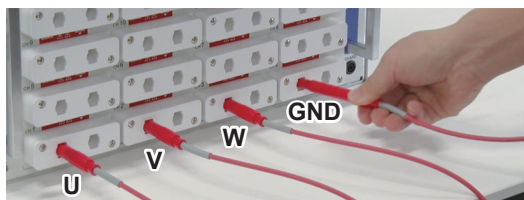
该连接器左右方向均可转动 90 度或以上。如果转动 180 度，锁定则会脱落，这非常危险。



**4** 确认拔不动单侧无接头测试线的连接器。

**5** 将单侧无接头测试线连接到被测对象上。

### 连接示例



被测对象为中点连接中的三相定子

## 2.5 外部控制端子的连接

下面说明对ST4200进行外部控制时的使用方法与端子。可通过连接外部控制端子与外部设备，利用外部设备开始或停止ST4200的测量。即使在按键锁定期间，向外部控制端子的信号输入也是有效的。

为便于统称，表示为“外部控制端子”。

### ⚠ 危险

- 请勿向外部控制端子输入超出最大输入电压/电流的电压/电流。否则可能会导致ST4200损坏，造成重大人身事故。



输入输出端子	最大输入电压
START	DC 10 V
STOP	DC 10 V
PASS	DC 50 V、50 mA、200 mW
FAIL	DC 50 V、50 mA、200 mW

### ⚠ 警告

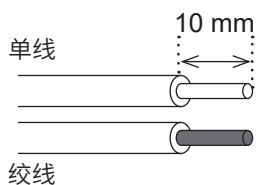
- 在对外部控制端子进行电线配线之前，请执行下述步骤。



1. 切断ST4200与连接设备的电源。
2. 除去身体上的静电。
3. 确认信号没有超出外部输入输出的额定值。
4. 对连接的设备和装置进行适当的绝缘。

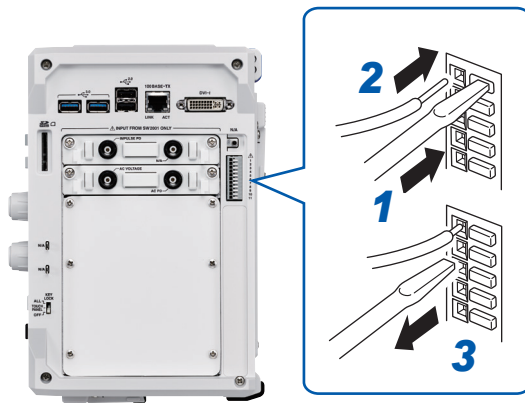
如若不然，可能会导致作业人员触电或ST4200损坏。

### 要连接的电源



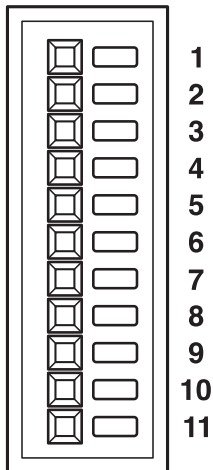
可使用的电线	单线： $\phi 0.32 \text{ mm} \sim \phi 0.65 \text{ mm}$ (AWG28 ~ AWG22) 绞线： $0.08 \text{ mm}^2 \sim 0.32 \text{ mm}^2$ (AWG28 ~ AWG22) 净线径：大于等于 $\phi 0.12 \text{ mm}$ (1根)
标准裸线长度	9 mm ~ 10 mm
按钮操作适合工具	一字螺丝刀 (刀尖宽度 2.6 mm)

## 连接方法



- 1** 用一字螺丝刀压入外部控制端子上的按钮。
- 2** 在保持压入按钮的状态下，将电线插入连接孔中。
- 3** 松开按钮。  
电线即被固定。

## 端子板



针	信号名称	I/O	功能	运作
1	GND	-	GND 电位	-
2	START	IN	测量开始	边沿
3	STOP	IN	终止测量	边沿
4	GND	-	GND 电位	-
5	PASS	OUT	综合判定 PASS	-
6	FAIL	OUT	综合判断 FAIL	-
7	GND	-	GND 电位	-
8	N/A	-	未使用	-
9	N/A	-	未使用	-
10	GND	-	GND 电位	-
11	GND	-	GND 电位	-

## 附带连接器的组装方法

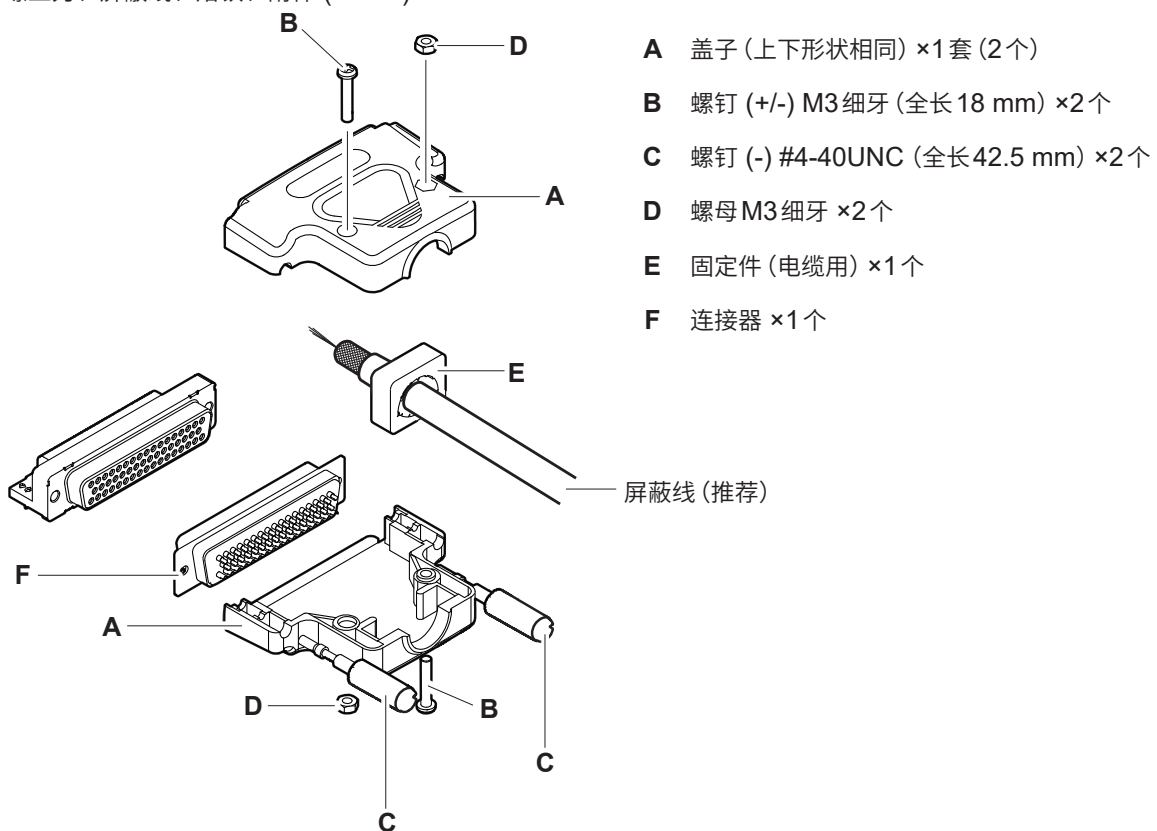
SW2001 附带有 EXT. I/O 连接器、EXT. I/O 连接器盖等。  
请参考下述步骤进行组装。

### 重要事项

- 从 EXT. I/O 连接器连接到 PLC (可编程逻辑控制器) 等的电缆请使用屏蔽线。如果不使用屏蔽线, 则可能会因噪音的影响而导致系统误动作。
- 请将屏蔽部分连接到 EXT. I/O 的 ISO\_COM 端子上。
- 附带的螺钉丢失或损坏时, 请垂询代理店或最近的 HIOKI 营业据点。

### 准备物件

螺丝刀、屏蔽线、烙铁、附件 (A ~ F)



### 组装步骤

- 1** 将固定件 (E) 穿过电缆 (屏蔽线)。
- 2** 将电缆焊接到附带的 EXT. I/O 连接器 (F) 上。
- 3** 将连接器 (F)、固定件 (E) 与 2 个螺钉 (C) 放在盖子 (A) 的一侧。
- 4** 从上方盖住盖子 (A) 的另一侧。
- 5** 利用螺钉 (B) 与螺母 (D) 固定盖子 (A) 的上下 2 处位置。

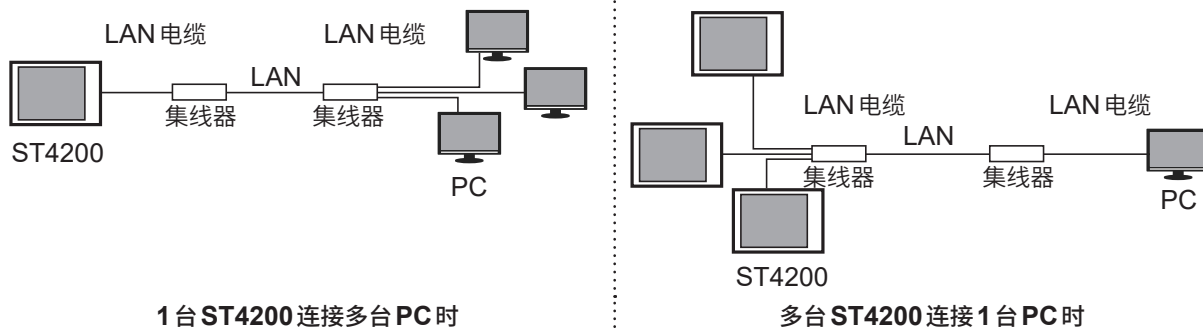
请注意不要过度紧固螺钉, 否则会损坏盖子。

## 2.6 ST4200与PC的连接

如果利用LAN电缆连接ST4200与PC，则可通过PC对ST4200进行控制与监控。将LAN电缆连接到ST4200与PC的LAN连接器上。

连接方法包括下述2种类型。

### (1) 将ST4200连接到现有的网络上使用



请使用支持市售 100BASE-TX 或 10BASE-T 的 LAN 电缆。  
可使用直连电缆或交叉电缆。

### (2) 1对1连接ST4200与PC使用



请使用支持市售 100BASE-TX 或 10BASE-T 的 LAN 电缆。  
可使用直连电缆或交叉电缆。

### 设置步骤

- 1** 在[系统设置] > [设备连接]画面中设置ST4200的IP地址。
- 2** 根据ST4200[设备连接]画面的设置，进行PC的通讯设置。

## 2.7 存储媒介 (记录媒体) 的准备

ST4200 可使用的存储媒介包括 SD 存储卡、U 盘与内置驱动器。

在 SD 存储卡与 U 盘方面，请使用可靠性优于市售品的下述本公司选件。

- Z4001 SD 存储卡 (2 GB)
- Z4003 SD 存储卡 (8 GB)
- Z4006 U 盘 (16 GB)

### 内置驱动器 (订货时指定选件)

- U8332 SSD 单元 (256 GB)

格式化之后，实际可使用的容量会比上述容量少。

客户不能拆卸内置驱动器。

### ⚠ 注意

- 请勿在弄错 SD 存储卡的正反面和插入方向的状态下强行插入。



否则可能会导致 ST4200 损坏。

- **ST4200** 在和存储媒介进行存取运作时，请勿拔出存储媒介。

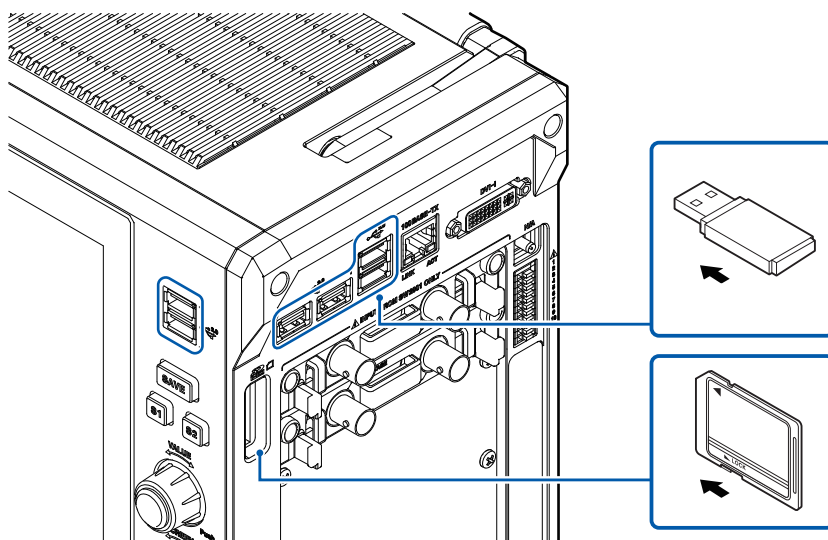
否则可能会导致已保存的数据损坏。

- 要使用存储媒介时，请先除去身体的静电。



- 请打开本仪器的电源，然后将存储媒介插入到 **ST4200** 中。

否则可能会导致存储媒介损坏或本仪器误动作。另外，本仪器可能会不启动。



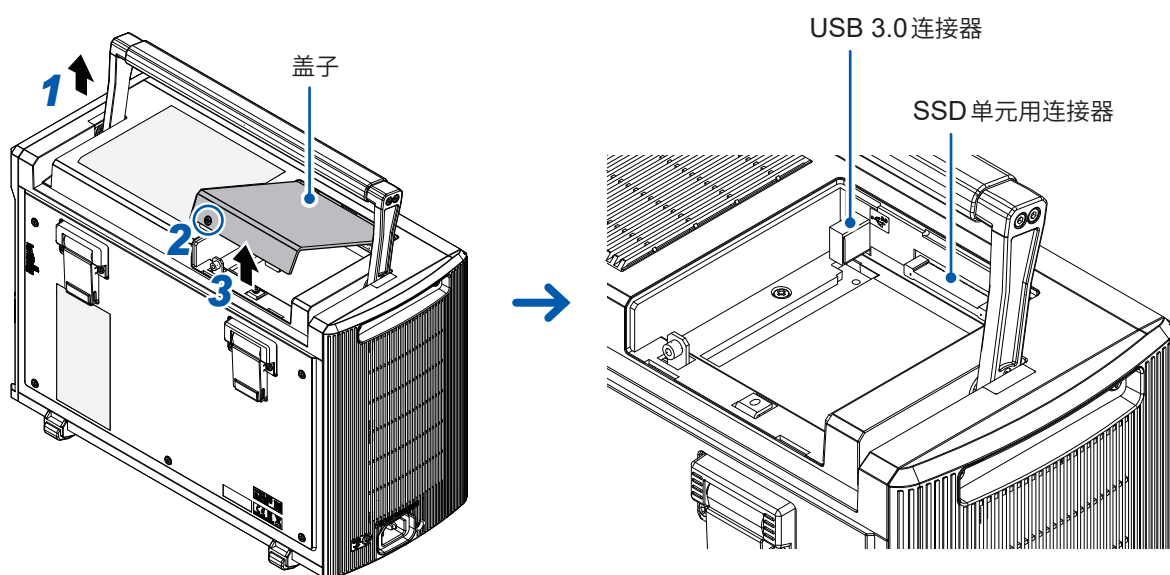


## 2.8 存储媒介盒的打开方法

存储媒介盒内的USB 3.0连接器为U盘专用。

使用ST4200时，请务必合上盖子。另外，请在消除身体上的静电之后进行装卸U盘的操作。

- 1 抬起把手。
- 2 松动盖子的螺钉，使螺钉头完全从盖子上脱落。
- 3 向上抬起盖子的前侧。



## 2.9 调零

将ST4200输入电路的零位调节为ST4200的基准电位。

### 执行调零之前

- 接通电源之后，请进行约30分钟的预热，待ST4200内部的温度稳定之后再执行调零。
- 请在未输入信号的状态下执行调零。在输入信号的状态下，可能无法正常执行调零。
- 测量期间不能执行调零。
- 执行调零期间，不受理按键操作。

### 执行调零

#### 1 在测量画面中轻敲[调零]。

显示调零的弹出窗口。

#### 2 轻敲[执行]。

自动执行调零。调零完成后会显示[已成功。]的信息。

#### 3 轻敲[关闭]。

调零的弹出窗口会关闭。

#### 重要事项

下述情况下请再次执行调零。

- 重新接通ST4200的电源时
- 对ST4200的设置进行了初始化时
- 环境温度急剧变化时

可能会发生零位漂移。

## 2.10 供电

向ST4200与SW2001供电。请连接电源线，然后对GND端子进行接地。

### 警告



- 将电源线连接到单相三头插座上。  
如果将电源线连接到无法接地的插座上，则可能会导致使用人员触电。

### 注意



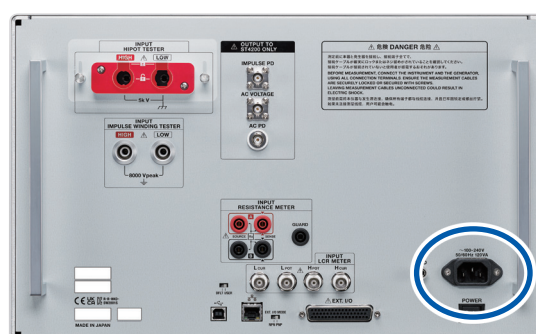
- 连接电源线之前，应确认要使用的电源电压处在本仪器电源连接部分上所记载的电压范围内。

如果输入偏离电压范围的电压，则可能会导致本仪器损坏，造成人身事故。

- 1 确认电源开关处于**OFF**状态。
- 2 确认电源电压处于记载的范围内，然后将电源线连接到电源输入口。



ST4200



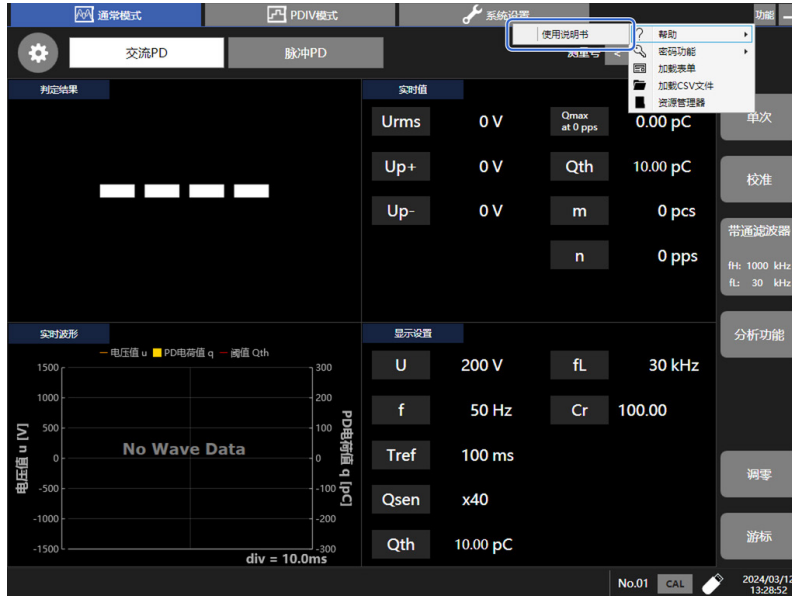
SW2001

- 3 将电源线的插头插进插座。
- 4 将GND端子(功能接地端子)接地。
- 5 打开ST4200与SW2001的电源。  
如果进行约30分钟的待机，ST4200的内部温度则会稳定下来，此时可进行高精度的测量。(预热)
- 6 在ST4200的测量画面中执行调零。  
在[系统设置] > [系统]画面中设置时钟。

## 2.11 使用说明书显示功能

显示使用说明书的 HTML 文件。

- 1 按[功能] > [帮助] > [使用说明书]的顺序轻敲。



# 3 测量方法

## 3.1 测量前的检查

### ⚠ 危险



- 使用之前，请确认电缆的外皮有无破损或金属露出。
- 使用之前，请检查 **ST4200** 与 **SW2001** 并确认其运作。  
如果使用破损的电缆或测量仪器，则可能会导致重大人身事故。有损伤时，请换上本公司指定的型号。

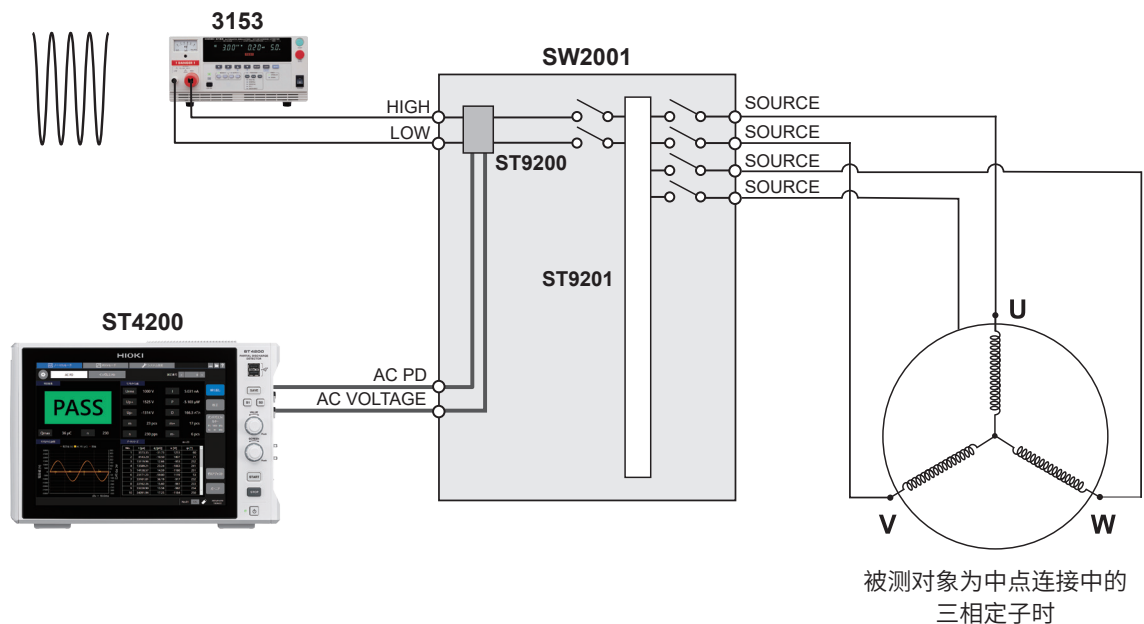
检查项目	处理方法
电源线的外皮没有损坏或金属露出。	有损坏时，会造成触电事故或短路事故，因此请勿使用。请与代理店或最近的 HIOKI 营业据点联系。
使用的测试电缆或连接线的外皮没有破损或金属露出。	有损坏时，会造成触电事故，因此请勿使用并更换为指定的型号。
测量仪器没有损坏。	有损坏时请委托修理。

## 3.2 测量模式的选择

ST4200 包括下述 2 种测量模式。每种测量模式都具有交流 PD 测量功能。

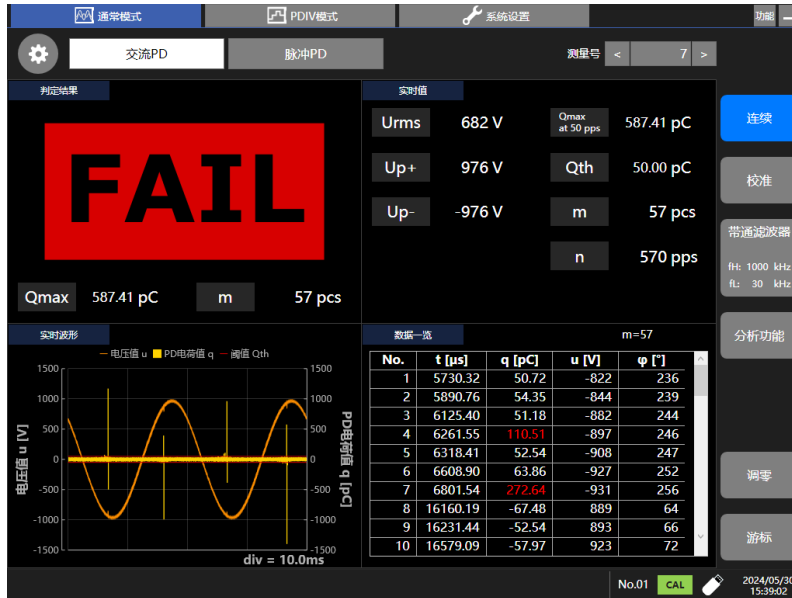
通常模式	在该模式下，通过施加一定的电压求出局部放电的大小。
PDIV 模式	在该模式下，通过在使测量电压上升/下降的同时进行测量，求出开始发生局部放电的电压 (PDIV) 与消失的电压 (PDEV)。

### 连接示例



## 通常模式

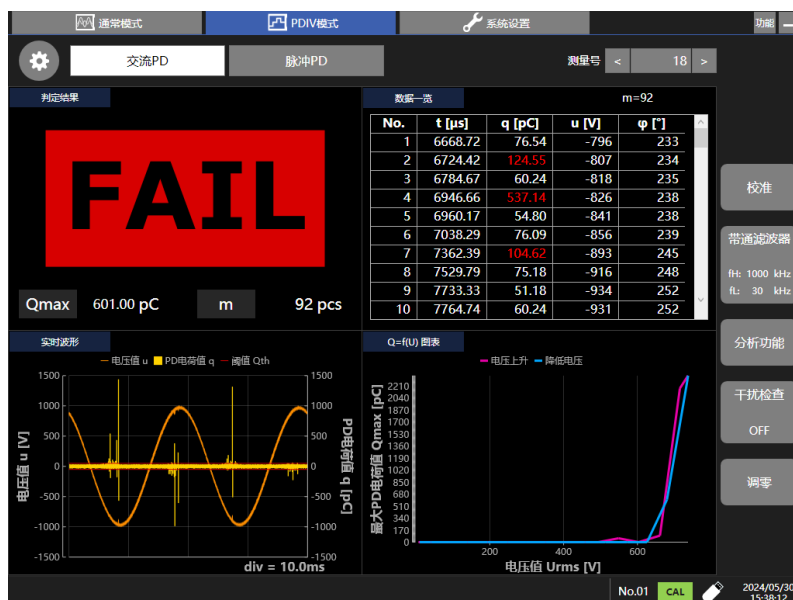
在该模式下，通过施加一定的电压求出局部放电的大小。如果按下 **START** 键，则会控制高电压电源并向被测对象施加电压，开始测量。单次测量时，测量结束之后，会自动停止高电压输出与测量运作。重复测量（自由测量）时，在按下 **STOP** 键之前持续进行测量。



## PDIV模式

该模式用于自动进行符合 IEC 标准的 PDIV、PDEV 测量。交流 PD 测量时，通过使输出电压连续上升/下降，求出 PDIV 与 PDEV。

PDIV	局部放电起始电压
PDEV	局部放电熄灭电压



## 交流 PD 测量 (IEC 60034-27-1)

该测量用于确认因内部放电（绝缘物的空隙、内部剥离）、绕组间隙不足而导致的沿面放电、异物混入。交流 PD 测量时的局部放电的值显示为 Qmax（重复发生的最大 PD 强度）。

### 3.3 校准方法 (仅限于交流PD测量时)

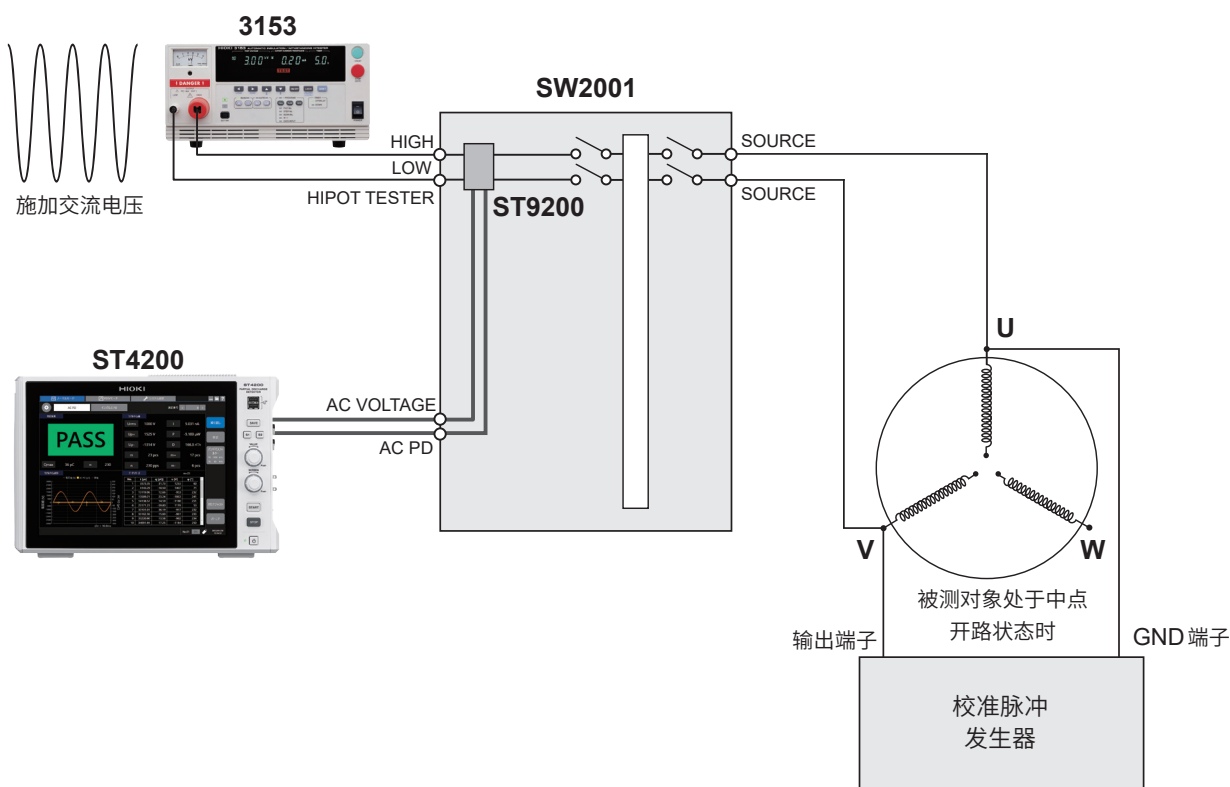
确定交流PD测量时用于将已输入的PD波形信号转换为电荷量的校准值。

校准值取决于包括连接线、线夹等在内的被测对象的静电容量。请确定连接线的铺设路径，连接被测对象并设置带通滤波器，然后进行校准。另外，适当的值也会因带通滤波器的设置值而异。已变更带通滤波器的设置时，请重新进行校正。

#### 1 确认耐压测试仪的电源为 ON、输出为 OFF，并已进行下图所示的电缆连接。

考虑到耐压测试仪的电源部分或控制部分产生的噪音影响，建议事先将耐压测试仪的电源设为 ON。

#### 连接示例



#### 2 确定用于设置的校准脉冲的电荷量。

建议在要测量的电荷量范围内选择最大的值。  
利用校准脉冲发生器，设置要发生的脉冲的电荷量 (pC)。

#### 3 轻敲 [交流PD] > [校准]。

显示校准画面。

#### 4 在 [参考电荷值] 中输入要施加到被测对象上的电荷量。

#### 重要事项

参考电荷值需要与在步骤 2 确定的电荷量设置值相同。如果不是在相同的状态下执行校准，则会进行错误的校准。



**5** 利用校准脉冲发生器发生校准脉冲。

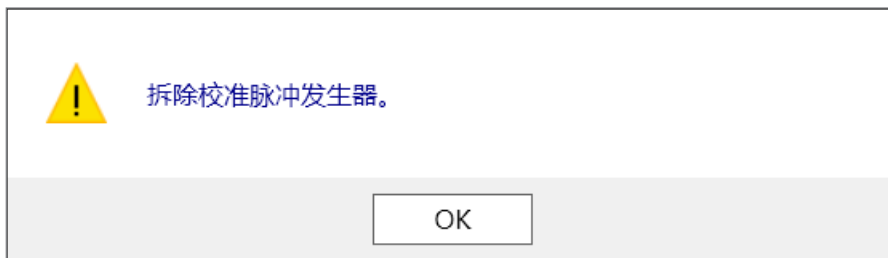
**6** 轻敲 **[开始]**。

此时会显示正在执行的画面并自动执行校准。完成校准需要数秒~数十秒的时间。请等待显示校准完成的信息。校准失败时，请增大要校准的电荷量，然后再次执行校准。

**7** 停止校准脉冲发生器的发生。

**8** 轻敲 **[关闭]**，拆卸校准脉冲发生器。

请确认警告信息的内容并轻敲 **[OK]**。校准画面关闭。



### 注意

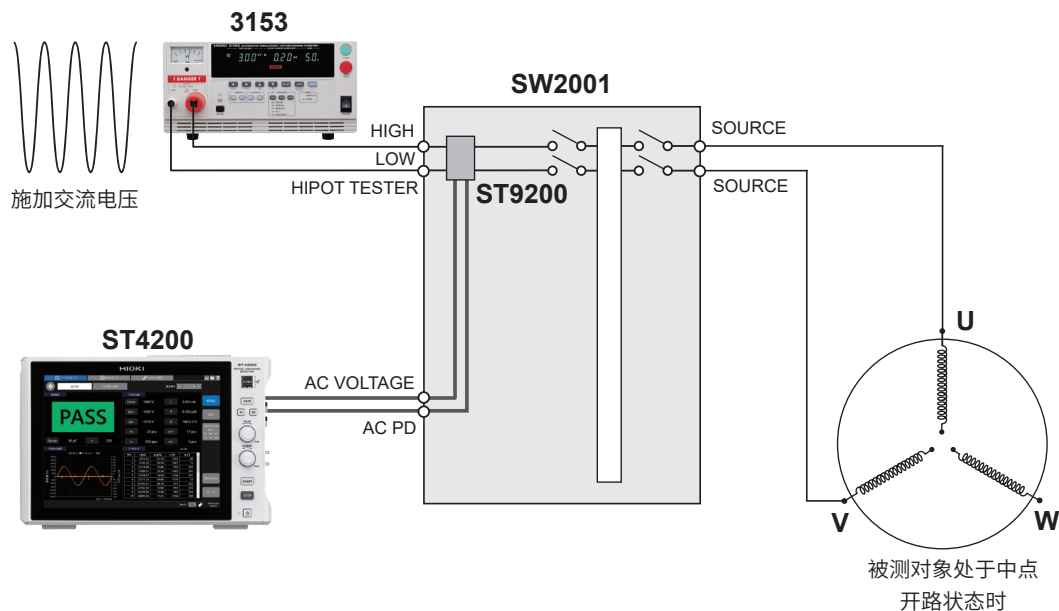


- 拆下校准脉冲发生器之后，开始交流 PD 测量。  
否则可能会导致校准脉冲发生器被击穿。

## 3.4 交流 PD 测量 (交流局部放电测量)

检查已被绝缘的部分。连接三相电机的中点之前，仅对 U 与 V 之间进行测量。

### 三相电机 U-V 之间测量的连接示例



请参照“2 测量准备” (第 21 页)，进行交流 PD 测量的准备。

## 预热与调零

- 1 打开 ST4200 与 SW2001 的电源，进行约 30 分钟的预热。
- 2 执行 ST4200 的调零。

参照：“2.9 调零” (第 34 页)

通过 LAN 或 USB 连接 PC 与 SW2001。利用 USB 线缆连接 SW2001 与 PC，并启动 SW2001 的应用软件，可确认固定设置模式以外的 LAN 端口设置。

## 带通滤波器

带通滤波器的功能在于减轻噪音的影响。

首先，请按初始值 ( $f_H = 1000 \text{ kHz}$ 、 $f_L = 30 \text{ kHz}$ ) 进行测量。

有噪音影响时，请参照 ST4200 使用说明书“3.10 设置带通滤波器 (仅限于交流 PD 测量时)”。

## SW2001 的设置

### 1 将用于控制SW2001的应用软件安装到PC中。

请从本公司网站下载采样应用软件。

### 2 利用应用软件进行SW2001设置。

也可以采用通过PC或PLC发送命令进行设置的方法。

#### U-V之间的测量设置示例

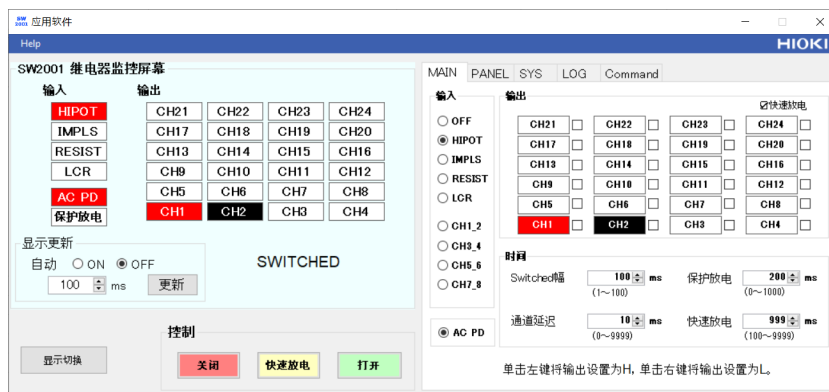
将SW2001的CH1设为Hi，将CH2设为Low。

### 3 在 [Input] 区域中单击 [HIPOT]。

### 4 单击 [AC PD]。

### 5 单击 [控制] 区域中的 [Close]。

如果在 [Update] 区域中的自动设置为 OFF 时，单击 [Update]，则会在 [Relay Monitor] 区域中显示当前的继电器连接状态。



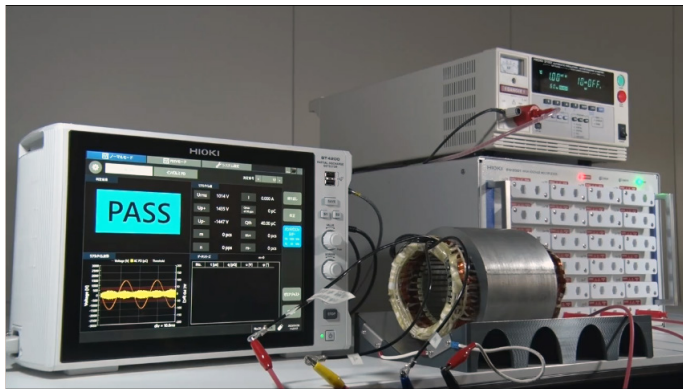
## 电荷量的校准

实施电荷量的校准。

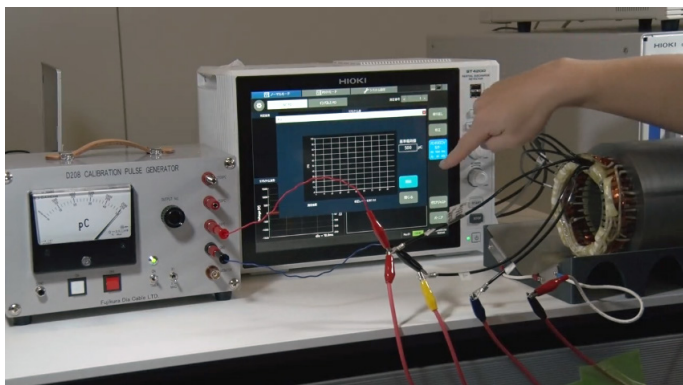
利用连接线将被测对象连接到ST4200、SW2001、耐压测试仪与校准脉冲发生器上。详情请参照“2 测量准备”（第21页）。

对三相电机的U-V之间进行校准。

- 1 利用L2265单侧无接头测试线，将被测对象U、V、W与接地电缆连接到SW2001上。



- 2 将要使用的校准脉冲发生器的电缆连接到被测对象的U、V上。  
(此时，将校准脉冲发生器的GND端子电缆连接到V上)



- 3 确定用于设置的校准脉冲的电荷量（此处设为500 pC），然后，利用校准脉冲发生器发生校准脉冲。
- 4 在ST4200的[通常模式] > [交流PD]画面上轻敲[校准]。
- 5 确认参考电荷值为500 pC。
- 6 轻敲[开始]。  
实施校准。校准结束后，进行ST4200的测量设置。
- 7 停止校准脉冲发生器的发生并将其拆下。

### ⚠ 注意



- 拆下校准脉冲发生器之后，开始交流PD测量。  
否则可能会导致校准脉冲发生器被击穿。

## ST4200的测量设置

在ST4200上设置耐压测试仪的测试电压与频率。

参考值：施加电压U为500 V、交流PD阈值直接值Qth为40 pC

## 开始测量

### ⚠ 危险



- 开始测量之前，确认连接线或被测对象是否碰到人体。
- 确认被测对象是否与周边绝缘。  
开始测量后，交流电源(绝缘耐压测试仪)会自动输出高电压，这可能会导致触电。

按下**START**键，开始测量。

耐压测试仪会自动输出高电压。如果测量完成，则停止耐压测试仪的输出与ST4200的测量。

### 重要事项

如果未发生大于等于测量设置Qth(用于区分放电与环境噪音的阈值)的放电，则会将测量画面中重复发生的最大PD强度Qmax显示为0 pC。请从较低的电压开始测量。

Qmax值为0 pC时，表示未发生局部放电。请提高施加电压值进行测量。如果Qmax值大于等于0 pC，则可确认已发生放电。



# 4

# 规格

有关规格的详情，请参照 ST4200 与 SW2001 的使用说明书”。

## 4.1 ST4200 局部放电检测仪

### 一般规格

使用场所	室内使用、污染度 2、海拔高度低于 2000 m
使用温湿度范围	0°C ~ 40°C、小于等于 80% RH (没有结露)
存放温湿度范围	-10°C ~ 50°C、小于等于 80% RH (没有结露)
适用标准	安全性 EN 61010 EMC EN 61326 Class A
电源	工频电源 额定电源电压：AC 100 V ~ 240 V (已考虑额定电源电压±10%的电压波动) 额定电源频率：50 Hz/60 Hz 预计过渡电压：2500 V 最大额定功率：300 VA 通常功耗(参考值)：70 W (交流 PD 测量时)
外形尺寸	约 353W × 235H × 154.8D mm (不含突起物)
重量	约 7.1 kg (未安装 U8332 时) 约 7.3 kg (安装 U8332 时)
产品保修期	3 年
附件	第 6 页
选件	第 7 页
功能	判定 协同控制 保存 读入数据

### 测量规格

#### 交流 PD

测量模式	通常模式 PDIV 模式	施加一定电压，进行单次或连续测量。 根据标准变更施加电压进行测量。
输入通道	AC VOLTAGE AC PD	电压监控信号 (BNC 端子) 交流局部放电电流传感器信号 (BNC 端子)
检测方式	使用依据 IEC 60270 与 IEC 60034-27-1 标准的检测阻抗与带通滤波器的放电电荷量测量方式	
采样速度	100 MS/s	

测量项目	<ul style="list-style-type: none"> <li>• 通常模式 重复发生的最大PD强度 (Qmax)、PD脉冲发生数 (m、m+、m-)、PD脉冲发生率 (n)、电压有效值 (Urms)、电压波高值 (Up+、Up-)、电压 peak-to-peak (Upp) 平均放电电流 (I)、放电功率 (P)、二次率 (D)、PD脉冲的表观电荷 (q)、PD脉冲相位角 (<math>\phi</math>)</li> <li>• PDIV 模式 (添加到通常模式的值中, 下述值) PD 起始电压 (Ui)、PD 熄灭电压 (Ue)</li> </ul>							
采样窗口时间宽度 (Tref)	100 ms ~ 1000 ms							
测量值显示更新间隔	100 ms ~ 1000 ms (与采样窗口时间宽度的设置值联锁)							
测试频率范围 (施加电压)	45 Hz ~ 1.1 kHz							
频率特性 (交流 PD)	30 kHz ~ 1 MHz (-6 dB)							
电荷量测量范围	<table border="1"> <thead> <tr> <th>供试体静容量 C</th> <th>电荷量测量范围 Q</th> </tr> </thead> <tbody> <tr> <td><math>200 \text{ pF} \leq C &lt; 2 \text{ nF}</math></td> <td><math>10 \text{ pC} \leq Q \leq 500 \text{ pC}</math></td> </tr> <tr> <td><math>2 \text{ nF} \leq C \leq 10 \text{ nF}</math></td> <td><math>10 \text{ pC} \leq Q \leq 2500 \text{ pC}</math></td> </tr> </tbody> </table>	供试体静容量 C	电荷量测量范围 Q	$200 \text{ pF} \leq C < 2 \text{ nF}$	$10 \text{ pC} \leq Q \leq 500 \text{ pC}$	$2 \text{ nF} \leq C \leq 10 \text{ nF}$	$10 \text{ pC} \leq Q \leq 2500 \text{ pC}$	
供试体静容量 C	电荷量测量范围 Q							
$200 \text{ pF} \leq C < 2 \text{ nF}$	$10 \text{ pC} \leq Q \leq 500 \text{ pC}$							
$2 \text{ nF} \leq C \leq 10 \text{ nF}$	$10 \text{ pC} \leq Q \leq 2500 \text{ pC}$							
PD 脉冲 时间分辨率	10 $\mu$ s							

## 精度规格

PD 脉冲相位角测试精度 (参考值)	电压输入频率	PD 脉冲相位角误差 (°)
	$45 \text{ Hz} \leq f \leq 100 \text{ Hz}$	$\pm 0.4$
	$100 \text{ Hz} < f \leq 400 \text{ Hz}$	$\pm 1.0$
	$400 \text{ Hz} < f \leq 1 \text{ kHz}$	$\pm 2.5$
放射性无线频率电磁场的影响	小于等于 50 pC (10 V/m 时)	
传导性无线频率电磁场的影响	小于等于 50 pC (10 V 时)	
叠加到电源上的脉冲噪音的影响	小于等于 50 pC (1 kV、叠加脉宽 50 ns 的脉冲噪音时)	



## 协同控制功能

### 高电压发生源

控制内容	作为局部放电测试的高电压发生源，对耐压测试仪进行协同控制
支持设备	<ul style="list-style-type: none"> <li>• HIOKI 3153 自动绝缘/耐压测试仪</li> <li>• 菊水电子工业株式会社 TOS5200系列 TOS5300系列 TOS9300系列 耐压·绝缘电阻测试仪</li> </ul>

### 局部放电检测部分

控制内容	仅限于交流PD测试时，将局部放电检测部分连接到测试电路上。
支持设备	SW2001-04 高压继电器盒 SW2001-08 高压继电器盒 SW2001-16 高压继电器盒 SW2001-24 高压继电器盒 (ST9200 局部放电传感器 (交流局部放电用) 附带规格)
与上位设备的控制权高低关系	ST4200 控制上述设备期间，ST4200 拥有控制权。除此以外时，上位设备可经由ST4200进行命令控制。

## EXT. I/O

端子板	按钮式		
输入	最大输入电压	DC 10 V	
	输入电压	High 电平：	2.5 V ~ 10 V
		Low 电平：	0 V ~ 0.8 V
	响应脉宽	High 期间：	大于等于 50 ms
		Low 期间：	大于等于 50 ms
	脉冲间隔	大于等于 200 ms	
输出	输出形式	漏极开路输出 (带 5 V 电压输出、低电平有效)	
	输出电压	High 电平：	4.0 V ~ 5.0 V
		Low 电平：	0 V ~ 0.5 V
	最大输入电压	DC 50 V、50 mA、200 mW	

参照：“端子板” (第 29 页)

## 4.2 SW2001 高压继电器盒

使用场所	室内使用、污染度2、海拔高度低于2000 m
使用温湿度范围	0°C ~ 40°C、小于等于80% RH (没有结露)
存放温湿度范围	-10°C ~ 50°C、小于等于80% RH (没有结露)
适用标准	安全性 EN 61010 EMC EN 61326 Class A
电源	工频电源 额定电源电压：AC 100 V ~ 240 V (已考虑额定电源电压±10%的电压波动) 额定电源频率：50 Hz/60 Hz 预计过渡过电压：2500 V 最大额定功率：120 VA 通常功耗(参考值)：17 W (低电压系列测量时)
显示	电源LED、远程LED、高电压输出中LED、错误LED
接口	USB、LAN、EXT. I/O
外形尺寸	约439.2W × 265.9H × 770D mm (不含突起物)
重量	SW2001-04：约20.5 kg SW2001-08：约22.5 kg SW2001-16：约27.0 kg SW2001-24：约31.5 kg (均不包括出厂时选件ST9200、ST9201) 包括ST9200时：加上1.2 kg 包括ST9201时：加上0.139 kg
产品保修期	3年
附件	第6页
选件	第8页
功能	<ul style="list-style-type: none"> <li>• 通道切换</li> <li>• 连锁</li> <li>• 通道延迟</li> <li>• 设置备份</li> <li>• 面板功能</li> <li>• 通讯设置模式切换</li> <li>• 保护放电</li> <li>• 加速放电</li> <li>• LED显示</li> </ul>
最大输入电压	无测量分类 <ul style="list-style-type: none"> <li>• 高电压2端子输入 HIPOT (耐压测试仪输入端子) AC 5 kV rms、DC 5 kV、7.071 kV peak</li> <li>• 高电压2端子输入 IMPULSE (脉冲输入端子) 8 kV peak (脉冲)</li> <li>• 低电压4端子输入 LCR与RESISTANCE AC 30 V rms、DC 60 V、42.4 V peak</li> </ul>
输出额定电压	AC 5 kV rms、DC 5 kV、8 kV peak (脉冲)

对地最大额定电压	无测量分类 预计过渡电压 0 V • 高压2端子输入 HIPOT (耐压测试仪输入端子) AC 5 kV rms、DC 5 kV、7.07 kV peak • 高压2端子输入 IMPULSE (脉冲输入端子) 8 kV peak (脉冲) • 低电压4端子输入 LCR与RESISTANCE AC 30 V rms、DC 60 V、42.4 V peak • 输出端子 AC 5 kV rms、DC 5 kV、8 kV peak (脉冲)
容许最大脉冲电流	100 A peak

## EXT. I/O

连接器	D-SUB 50针母头 嵌合固定螺钉#4-40		
极性	PNP (拉电流) /NPN (灌电流) 切换式		
输入	电气规格	绝缘	光电耦合器绝缘 无电压接点输入 (支持漏型/源型输出)
		输入 ON	残留电压小于等于 1 V 输入 ON 电流 4 mA (参考值)
		输入 OFF	开路 (切断电流小于等于 100 $\mu$ A)
		响应时间	ON 边沿: 最长 5 ms OFF 边沿: 最长 5 ms
		输出	电气规格
		最大负载电压	DC 30 V
		残留电压	小于等于 1 V (负载电流 50 mA) 小于等于 0.5 V (负载电流 10 mA)
		最大输出电流	50 mA/通道
电源输出	输出电压	漏型输出时: +4.5 V ~ +5.5 V 支持源型输出: -4.5 V ~ -5.5 V	
	最大输出电流	100 mA	
	外部电源输入	无	
	绝缘	与保护接地电位、测量电路绝缘 对地电压为 33 V rms、AC 46.7 V peak 或以下	

## 4.3 选件

### L2005 连接线

使用场所	室内使用、污染度2、海拔高度低于2000 m
使用温湿度范围	0°C ~ 40°C、小于等于80% RH (没有结露)
存放温湿度范围	-10°C ~ 50°C、小于等于80% RH (没有结露)
外形尺寸	全长：约1500 mm
重量	约220 g
最大额定电压	30 V peak
对地最大额定电压	小于等于DC 30 V、无测量分类
最大额定电流	2.5 A peak
特性阻抗	50 Ω
使用电缆	同轴电缆 特性阻抗 50 Ω
使用连接器	BNC

### L2111 连接线

使用场所	室内使用、污染度2、海拔高度低于2000 m
使用温湿度范围	0°C ~ 40°C、小于等于80% RH (没有结露)
存放温湿度范围	-10°C ~ 50°C、小于等于80% RH (没有结露)
外形尺寸	全长：约1500 mm
重量	约189 g
最大额定电流	AC/DC 3 A 连续
最大额定电压	小于等于DC 60 V、小于等于AC 30 V rms、小于等于AC 42.4 V peak
对地最大额定电压	小于等于DC 60 V、小于等于AC 30 V rms、小于等于AC 42.4 V peak

## L2265 单侧无接头测试线

使用场所	室内使用、污染度2、海拔高度低于2000 m
使用温湿度范围	0°C ~ 40°C、小于等于80% RH (没有结露)
存放温湿度范围	-10°C ~ 50°C、小于等于80% RH (没有结露)
外形尺寸	全长：约3000 mm
重量	约73 g
最大额定电流	AC/DC 150 mA rms
对地最大额定电压	AC/DC 5000 V rms、8 kV peak、无测量分类 预计过渡电压 0 V

## L2270 连接线

使用场所	室内使用、污染度2、海拔高度低于2000 m
使用温湿度范围	0°C ~ 40°C、小于等于80% RH (没有结露)
存放温湿度范围	-10°C ~ 50°C、小于等于80% RH (没有结露)
外形尺寸	全长：约1500 mm
重量	约49 g
最大额定电流	AC/DC 150 mA
对地最大额定电压	AC/DC 5000 V rms、无测量分类 预计过渡电压 0 V

## L2271 连接线

使用场所	室内使用、污染度2、海拔高度低于2000 m
使用温湿度范围	0°C ~ 40°C、小于等于80% RH (没有结露)
存放温湿度范围	-10°C ~ 50°C、小于等于80% RH (没有结露)
外形尺寸	全长：约1500 mm
重量	约43 g
最大额定电流	AC/DC 150 mA

## L9218 连接线

使用场所	室内使用、污染度2、海拔高度低于2000 m
使用温湿度范围	0°C ~ 40°C、小于等于80% RH (没有结露)
存放温湿度范围	-10°C ~ 50°C、小于等于80% RH (没有结露)
外形尺寸	全长：约1500 mm
重量	约78 g
最大额定电流	0.2 A
线间最大额定电压	AC 30 V rms
对地最大额定电压	AC 30 V rms

## ST9200 局部放电传感器 (交流局部放电用)

使用温湿度范围	0°C ~ 40°C、小于等于80% RH (没有结露)
存放温湿度范围	-10°C ~ 50°C、小于等于80% RH (没有结露)
外形尺寸	约100W × 82H × 180D mm (不含突起物)
重量	约1.2 kg
产品保修期	1年
测量通道数	1个通道
最大输入电压	AC 5 kV rms
对地最大额定电压	无测量分类 HIGH侧：AC 5 kV rms
输出端子	BNC端子
闭锁线圈 电感	14 mH ±20%
耦合电容器容量	1.33 nF ±10%
可测量被测体的 静电容量范围	小于等于10nF

## ST9210 局部放电传感器

使用场所	室内使用、污染度2、海拔高度低于2000 m
使用温湿度范围	0°C ~ 40°C、小于等于80% RH (没有结露)
存放温湿度范围	-10°C ~ 50°C、小于等于80% RH (没有结露)
适用标准	安全性 EN 61010
外形尺寸	架体：约215W × 132H × 360D mm (不含突起物) 保护接地线：约2000 mm
重量	约3.57 kg
产品保修期	3年
附件	使用说明书、使用注意事项 (0990A905)
选件	L2265 单侧无接头测试线 (红色、用于连接被测对象) L2266 单侧无接头测试线 (黑色、用于连接被测对象) L2270 连接线 (赤色、用于连接绝缘耐压测试仪) L2271 连接线 (黑色、用于连接绝缘耐压测试仪) L9218 连接线 (用于连ST4200)
测量通道数	1个通道
最大输入电压	无测量分类 AC 5 kV rms、DC 5 kV、7.07 kV peak
对地最大额定电压	无测量分类 预计过渡电压 0 V AC 5 kV rms、DC 5 kV、7.07 kV peak
输入通道 (用于连接绝缘耐压测试仪)	香蕉头端子 (特殊形状) (产品标记：INPUT HIPOT TESTER)
输出通道 (用于连接被测对象)	香蕉头端子 (特殊形状) (产品标记：OUTPUT)
<b>AC局部放电传感器输出</b>	BNC端子 ×2 (产品标记：AC PD、AC VOLTAGE)
闭锁线圈电感	14 mH ±20%
耦合电容器容量	1.33 nF ±10%
可测量被测体的静电容量范围	小于等于10 nF

选件



 警告

- 请勿改造、拆卸或修理 ST4200 与 SW2001。


测量仪器内部带有会产生高电压的部分。可能会导致作业人员触电或引起火灾。

## 对数据备份的要求

修理时，可能会对 ST4200 进行初始化（出厂状态）。

建议在委托之前保存设置条件、波形数据等的备份（保存与记录）。

## 运输注意事项

 注意

请务必遵守下述事项。



- 从测量仪器上拆下电缆类。
- 写明故障内容。
- 使用最初交货时使用的包装材料进行双重包装。  
否则可能会在运输期间导致测量仪器损坏。

## 5.1 更换部件与使用寿命

产品使用的部件可能会因长年使用而导致性能下降。建议进行定期更换,以便长期使用产品。更换时,请与代理店或最近的HIOKI营业据点联系。

部件的使用寿命会因使用环境和使用频度而异。不对这些部件在整个推荐更换周期的运作作任何保证。

部件名	推荐更换期间	备注与条件
风扇电机	约5年	-
LCD (背光灯) (亮度半衰期)	约80,000小时	环境温度25°C时 使用寿命因使用环境而有很大差异。尤其是在含有硫黄成分与卤素类物质的环境以及高温环境下,使用寿命会缩短。
U8332 SSD单元	约1,400小时 (进行连续写入时)	环境温度 25°C时 TBW (Total Byte Written) : 约300 TB 数据保持时间 约1年(电源OFF时) 建议定期进行备份。
电解电容器	约10年	需更换装有相应部件的电路板。 在苛刻的环境条件下(环境温度40°C)使用时,约10年之后即会产生老化。
锂电池	约10年	ST4200内置有备份用锂电池。备份电池的使用寿命约为10年。 接通电源时,如果日期和时间出现较大偏差,则表明已达到电池更换时期。请与代理店或最近的HIOKI营业据点联系。

保险丝内置于ST4200的电源内。电源接不通时,可能是保险丝已经熔断。客户不能自行更换与修理。请与代理店或最近的HIOKI营业据点联系。

## 5.2 清洁

### 注意

- 应定期清扫 **ST4200** 的通风口。

如果通风口堵塞，则可能会降低 ST4200 内部的冷却能力，从而导致 ST4200 损坏。



- 去除测量仪器的脏污时，请用柔软的布蘸少量的水或中性洗涤剂之后，轻轻擦拭。

如果使用汽油、酒精、丙酮、乙醚、甲酮、稀释剂以及含汽油类的洗涤剂或用力擦拭，则可能会导致测量仪器变形或变色。

请用干燥的软布轻轻擦拭 ST4200 的显示区。

## 5.3 有问题时

认为有故障时，请确认“委托修理之前”。即使这样仍不能解决问题时，请与代理店或最近的HIOKI营业据点联系。

### 委托修理之前

症状	原因	处理方法
即使接通电源也不显示画面。	<ul style="list-style-type: none"> <li>电源线松脱。</li> <li>电源线未正确连接。</li> </ul>	请正确连接电源线。
即使按下键，也无法操作ST4200。	某个键处于被按下的状态。	请确认操作键。
	处于按键锁定状态。	请解除按键锁定状态。
不能保存到SD存储卡等存储媒介中。	未使用本公司选件SD存储卡。	请使用本公司选件SD存储卡。
	存储媒介的剩余空间不足。	请对存储媒介执行初始化或更换。
	未可靠地插入存储媒介。	请可靠地插入存储媒介。
	未对存储媒介进行格式化。	初次使用存储媒介时，请进行格式化。
	文件夹内的文件数达到5000个。	文件夹中最多可生成5000个文件。要生成该数量以上的文件时，请调整文件数。

### 原因不明时

请对ST4200进行初始化。会变为出厂状态。

参照：“5.4 ST4200的初始化(系统重置)”(第61页)

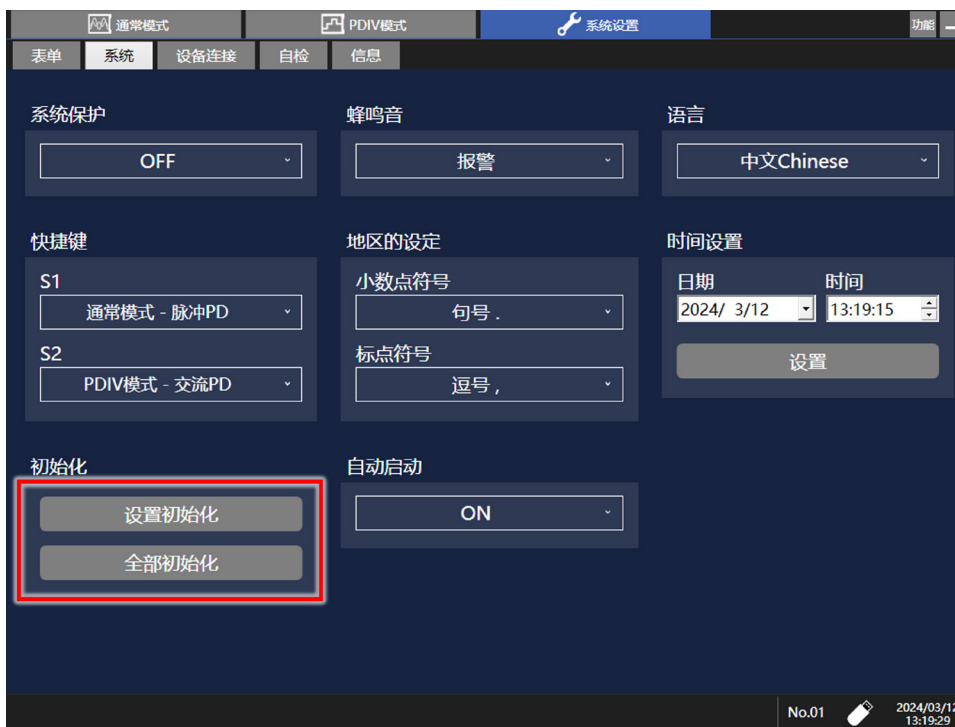
## 5.4 ST4200 的初始化 (系统重置)

可选择ST4200中设置的内容，然后恢复为出厂设置（基本测量设置）。

- 1 拆下测试物的连接。
- 2 按照[系统设置] > [系统]的顺序轻敲。  
显示系统画面。
- 3 轻敲[设置的初始化]或[全部初始化]。

ST4200 将被初始化。

也可以利用通讯命令 \*RST 进行系统重置。

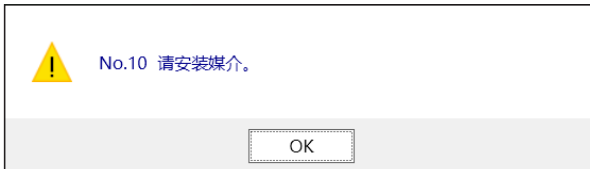


## 5.5 信息

发生某些问题时，ST4200的画面中会显示错误信息或警告信息。另外，也会显示使用时的建议等通知信息。

### 显示信息时

#### 始终显示信息时



始终显示错误信息或警告信息时，请确认内容，然后轻敲 **[OK]**。

#### 信息显示数秒钟之后消失时



部分警告信息或信息会在显示数秒钟之后消失。请在显示期间确认内容。

### 要利用蜂鸣音通知信息显示时

按照 **[系统设置]** > **[系统]** 的顺序轻敲。

## 错误信息

如下所述为错误信息一览。请确认处理方法。

画面中显示错误时，需要修理。请与代理店或最近的HIOKI营业据点联系。

No.	信息	处理方法
176	主机内部温度异常。请立刻关机。	请确认使用温度环境或风扇的旋转状况并请委托修理。
195	检测到风扇异常。请立刻关机。	内部温度上升,可能是ST4200发生了故障。请立刻关机并委托修理。
639	硬件错误	检测到硬件异常。请立刻关机并委托修理。
643	硬件错误	
645	硬件错误	
646	硬件错误	
647	硬件错误	
648	硬件错误	
649	硬件错误	
651	硬件错误	检测到系统电源异常。请立刻关机并委托修理。
652	硬件错误	检测到硬件异常。请立刻关机并委托修理。
653	未正常进行处理。	ST4200进行内部处理期间发生错误。请按下电源键，然后轻敲【 <b>关机</b> 】，切断电源。然后，请重新接通电源。轻敲【 <b>继续</b> 】也可以继续进行的操作，但建议切断电源。

## 警告信息

如下所述为警告信息一览。请确认处理方法。

No.	信息	处理方法
10	请安装媒介。	请插入 SD 存储卡或 U 盘。
11	实时波形的手动保存设置未被勾选。 数据一览的手动保存设置未被勾选。 Q = f(U) 图表的手动保存设置未被勾选。 SBS 图表的手动保存设置未被勾选。	请在数据保存设置画面中勾选要手动保存的项目。
13	记录容量不足。	因存储媒介的剩余空间较小而无法保存文件。请删除不需要的文件以确保充分的容量，或使用新的存储媒介。
14	此文件无法读取。	下述情况下，无法读取选中的文件。 • 文件为以 CSV 格式保存的 Q=f(U) 图表 • 当前设置与保存时的 <b>[地区的设定]</b> 不同 • 文件内容损坏
15	无法访问文件。	请确认存储媒介是否可靠地安装。
22	没有要保存的波形数据。	请进行一次测量。
23	没有要保存的数据一览的数据。	请进行一次测量或读入文件。
25	此设备无法移除。	正在存取设备。请在 <b>SAVE</b> 键熄灭之后移除。
26	文件夹已满。	请删除文件夹内的文件或变更保存地址文件夹。
72	调零失败。	-
112	中断。	-
209	通讯被中断。	请确认网络环境。
210	通讯超时。	请确认网络环境。
226	通讯中发生了错误。	通讯期间发生某些网络错误。请确认网络环境。
232	文件处理未能正常结束。	在 SD 存储卡或 U 盘文件处理期间，发生了意想不到的异常。
241	文件处理错误。	请更换为其它存储媒介或重新接通 ST4200 的电源。
401	电流超出可测量范围。	请更改 Qsen 设置，使其不超过量程。
402	电流超出可测量范围。	请更改 Range 设置，使其不超过量程。



## 5.6 废弃（锂电池的取出）

ST4200 使用备份用锂电池。废弃 ST4200 时请取出锂电池，并按当地规定的规则进行处理。

### 警告



- 取出锂电池之前，请切断电源，并从被测对象上拆下电源线以及连接线。否则可能会导致使用人员触电。



- 请勿将锂电池短路。
- 请勿分解。
- 请勿投入火中。否则可能会导致电池破裂，造成人身事故。



- 将取出的电池保管在儿童够不到的地方。否则可能会导致儿童意外吞入电池。

请按各地区规定处理电池。

#### CALIFORNIA, USA ONLY

Perchlorate Material - special handling may apply.

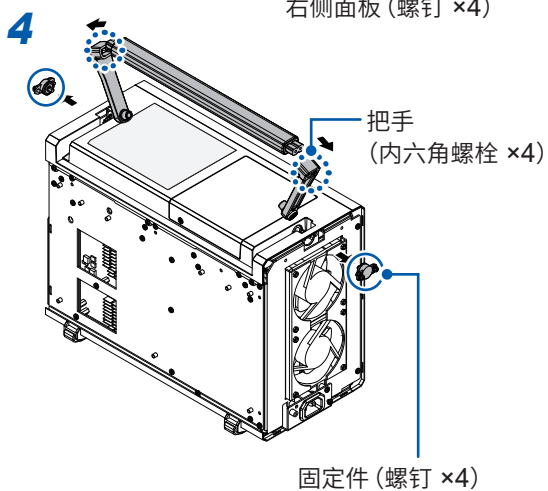
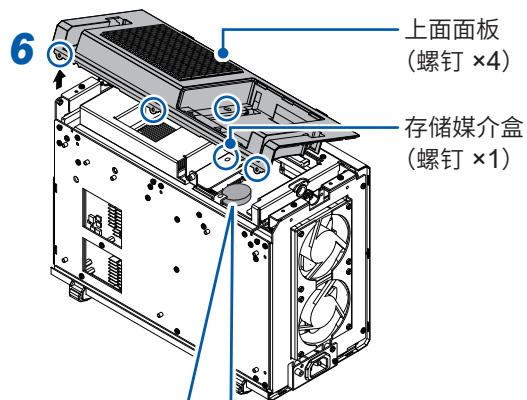
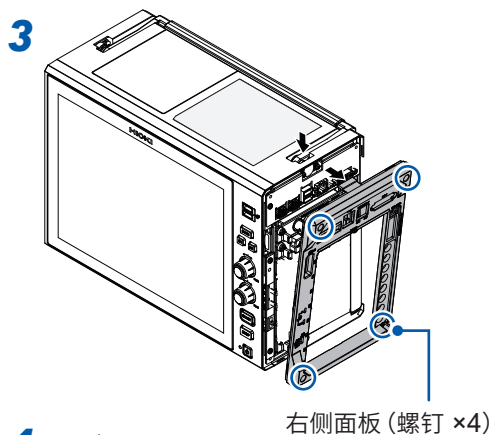
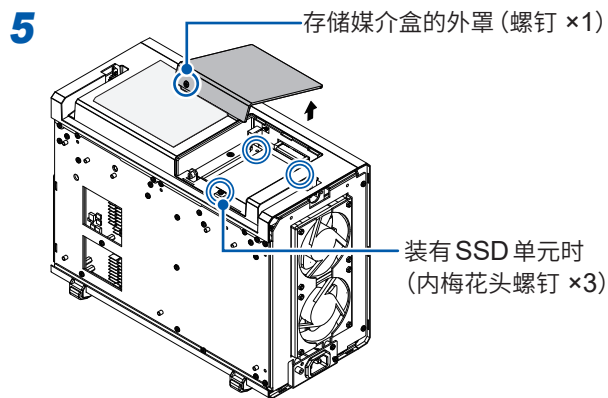
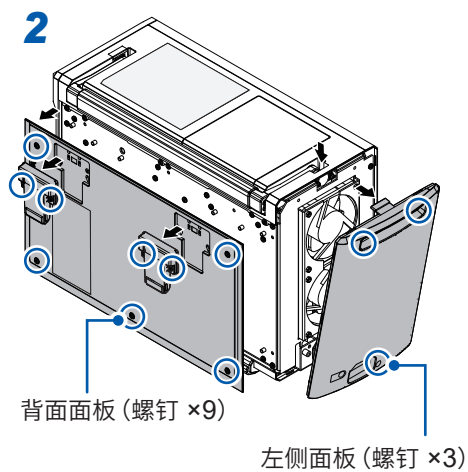
See <https://dtsc.ca.gov/perchlorate/>

### 锂电池的取出方法

#### 准备物件

十字螺丝刀 (2号)、内梅花头 (其它公司商标) 螺丝刀 (T10)、六角扳手 (2.5)、剪钳 × 各 1 把

- 1** 切断 ST4200 的电源，然后拆下电线类与存储媒介。
- 2** 拆下背面面板与左侧面板。  
届时，如果朝下按下一次左侧面板，则易于从主机上拆下。
- 3** 拆下右侧面板。  
届时，如果朝下按下一次右侧面板，则易于从主机上拆下。
- 4** 拆下把手。
- 5** 拆下存储媒介盒的外罩。
- 6** 拆下上面面板。
- 7** 用剪钳从电路板上取下锂电池。  
向上拉出印刷电路板上的锂电池，用剪钳剪断正极与负极 2 条导线。



使用的工具

- : 十字螺丝刀 (2号)
- ⊙ : 内梅花头螺丝刀 (T10)
- ⊛ : 六角扳手 (2.5)

# 保修证书

# HIOKI

型号名称	序列号	保修期 自购买之日 年 月起 3 年
------	-----	-----------------------

客户地址: \_\_\_\_\_

姓名: \_\_\_\_\_

## 要求

- 保修证书不补发，请注意妥善保管。
- 请填写“型号名称、序列号、购买日期”以及“地址与姓名”。  
※ 填写的个人信息仅用于提供修理服务以及介绍产品。

本产品为已按照我司的标准通过检查程序证明合格的产品。本产品发生故障时，请与经销商联系。会根据下述保修内容修理本产品或更换为新品。联系时，请提示本保修证书。

## 保修内容

1. 在保修期内，保证本产品正常动作。保修期为自购买之日起 3 年。如果无法确定购买日期，则此保修将视为自本产品生产日期（序列号的左 4 位）起 3 年有效。
2. 本产品附带 AC 适配器时，该 AC 适配器的保修期为自购买日期起 1 年。
3. 在产品规格中另行规定测量值等精度的保修期。
4. 在各保修期内本产品或 AC 适配器发生故障时，我司判断故障责任属于我司时，将免费修理本产品 /AC 适配器或更换为新品。
5. 下述故障、损坏等不属于免费修理或更换为新品的保修对象。
  - 1. 耗材、有一定使用寿命的部件等的故障或损坏
  - 2. 连接器、电缆等的故障或损坏
  - 3. 由于产品购买后的运输、摔落、移设等所导致的故障或损坏
  - 4. 因没有遵守使用说明书、主机注意标签 / 刻印等中记载的内容所进行的不当操作而引起的故障或损坏
  - 5. 因疏于进行法律法规、使用说明书等要求的维护与检查而引起的故障或损坏
  - 6. 由于火灾、风暴或洪水破坏、地震、雷击、电源异常（电压、频率等）、战争或暴动、辐射污染或其他不可抗力导致的故障或损坏
  - 7. 产品外观发生变化（外壳划痕、变形、褪色等）
  - 8. 不属于我司责任范围的其它故障或损坏
6. 如果出现下述情况，本产品将被视为非保修对象。我司可能会拒绝进行维修或校正等服务。
  - 1. 由我司以外的企业、组织或个人对本产品进行修理或改造时
  - 2. 用于特殊的嵌入式应用（航天设备、航空设备、核能设备、生命攸关的医疗设备或车辆控制设备等），但未能提前通知我司时
7. 针对因使用产品而导致的损失，我司判断其责任属于我司时，我司最多补偿产品的采购金额。不补偿下述损失。
  - 1. 因使用本产品而导致的被测物损失引起的二次损坏
  - 2. 因本产品的测量结果而导致的损坏
  - 3. 因连接（包括经由网络的连接）本产品而对本产品以外的设备造成的损坏
8. 因距产品生产日期的时间过长、零部件停产或不可预见情况发生等原因，我司可能会拒绝维修、校正等服务。

**HIOKI E. E. CORPORATION**

<http://www.hioki.com>

20-08 CN-3

电器电子产品有害物质限制使用管理办法-对应

## 产品中有害物质的名称及含量

【局部放电检测仪 ST4200-50】

“X”代表任意0-9的

部件名称	有害物质					
	铅 (Pb)	汞 (Hg)	镉 (Cd)	六价铬 (Cr <sup>6+</sup> )	多溴联苯 (PBB)	多溴联苯醚 (PBDE)
主机						
实装电路板	×	○	○	○	○	○
垫片	×	○	○	○	○	○
风扇电机	×	○	○	○	○	○
其它						
高压继电器盒 SW2001-XX	×	○	○	○	○	○
U盘 Z4006	×	○	○	○	○	○
RS-232C电缆 L9637	×	○	○	○	○	○
局部放电传感器 ST9210	×	○	○	○	○	○
电源线	×	○	○	○	○	○
本表格依据SJ/T11364的规定编制 ○：表示该有害物质在该部件所有均质材料中的含量均在GB/T 26572 规定的限量要求以下。 ×：表示该有害物质至少在该部件的某一均质材料中的含量超出GB/T 26572 规定的限量要求。						

环境保护使用期限



ST4200B998-00 25-02









# HIOKI

[www.hioki.cn/](http://www.hioki.cn/)



更多资讯，关注我们。

总公司 邮编: 386-1192 日本长野县上田市小泉81

**日置(上海)测量技术有限公司**

公司地址: 上海市黄浦区西藏中路268号 来福士广场4705室 邮编: 200001

**客户服务热线 ☎ 400-920-6010**

电话: 021-63910090 传真: 021-63910360 电子邮件: [info@hioki.com.cn](mailto:info@hioki.com.cn)

2401 CN

日置电机株式会社编辑出版

日本印刷

- 可从本公司主页下载CE认证证书。
- 本书的记载内容如有更改，恕不另行通知。
- 本书含有受著作权保护的内容。
- 严禁擅自转载、复制、篡改本书的内容。
- 本书所记载的公司名称、产品名称等，均为各公司的商标或注册商标。