

SA9002

テストフィクスチャ

TEST FIXTURE

取扱説明書 / Instruction Manual

JA/EN
June 2022 Edition 1
SA9002A960-00 22-06H
600632620

HIOKI
国内拠点
www.hioki.co.jp/
本社 〒386-1192 長野県上田市小泉 81
製品のお問い合わせ
0120-72-0560 9:00～12:00, 13:00～17:00
TEL 0268-28-0560 FAX 0268-28-0569 土・日・祝日を除く
info@hioki.co.jp
修理・校正のお問い合わせ
ご依頼はお買上店（代理店）または最寄りの営業拠点まで
お問い合わせはサービス窓口まで
TEL 0268-28-1688 cs-info@hioki.co.jp 2103 JA
編集・発行 日置電機株式会社 Printed in Japan

・CE 適合宣言は弊社ウェブサイトからダウンロードできます。
・本書の記載内容を予告なく変更することがあります。
・本書には著作権により保護される内容が含まれます。
・本書の内容を無断で転記・複製・改変することを禁止します。
・本書に記載されている会社名・商品名などは、各社の商標または登録商標です。

保証書		HIOKI
形名	製造番号	保証期間 購入日 年 月から 3年間
お客様のご住所：〒 _____ お名前： _____		
お客様へのお願い ・保証書は再発行いたしませんので、大切に保管してください。 ・「形名・製造番号・購入日」および「ご住所・お名前」をご記入ください。 ※ご記入いただきました個人情報は修理サービスの提供および製品の紹介のみに使用します。		
本製品は弊社の規格に従った検査に合格したことを証明します。本製品が故障した場合は、お買い求め先にご連絡ください。以下の保証内容に従い、本製品を修理または新品に交換します。ご連絡の際は、本書をご提示ください。		
保証内容 1. 保証期間中は、本製品が正常に動作することを保証します。保証期間は購入日から3年間です。購入日が不明な場合は、本製品の製造年月（製造番号の左4桁）から3年間を保証期間とします。 2. 本製品に AC アダプターが付属している場合、その AC アダプターの保証期間は購入日から1年間です。 3. 測定値などの精度の保証期間は、製品仕様で別途規定しています。 4. それぞれの保証期間内に本製品または AC アダプターが故障した場合、その故障の責任が弊社にあると弊社が判断したときは、本製品または AC アダプターを無償で修理または新品と交換します。 5. 以下の故障、損傷などは、無償修理または新品交換の保証の対象外とします。 -1. 消耗品、有寿命部品などの故障と損傷 -2. コネクタ、ケーブルなどの故障と損傷 -3. お買い上げ後の輸送、落下、移送などによる故障と損傷 -4. 取扱説明書、本体注意ラベル、刻印などに記載された内容に反する不適切な取り扱いによる故障と損傷 -5. 法令、取扱説明書などで要求された保守・点検を怠ったことにより発生した故障と損傷 -6. 火災、風水害、地震、落雷、電源の異常（電圧、周波数など）、戦争・暴動、放射能汚染、そのほかの不可抗力による故障と損傷 -7. 外観の損傷（筐体の傷、変形、退色など） -8. そのほかその責任が弊社にあるとみなされない故障と損傷 6. 以下の場合は、本製品を保証の対象外とします。修理、校正などもお断りします。 -1. 弊社以外の企業、機関、もしくは個人が本製品を修理した場合、または改造した場合 -2. 特殊な用途（宇宙用、航空用、原子力用、医療用、車両制御用など）の機器に本製品を組み込んで使用することを、事前に弊社にご連絡いただかない場合 7. 製品を使用したことにより発生した損失に対しては、その損失の責任が弊社にあると弊社が判断した場合、本製品の購入金額までを補償します。ただし、以下の損失に対しては補償しません。 -1. 本製品を使用したことにより発生した被測定物の損害に起因する二次的な損害 -2. 本製品による測定の結果に起因する損害 -3. 本製品と互いに接続した（ネットワーク経由の接続を含む）本製品以外の機器への損害 8. 製造後一定期間を経過した製品、および部品の生産中止、不測の事態の発生などにより修理できない製品は、修理、校正などをお断りすることがあります。		
サービス記録 年月日 サービス内容		
日置電機株式会社 https://www.hioki.co.jp/		
18-06 JA-3		

はじめに

このたびは、HIOKI SA9002 テストフィクスチャをご選定いただき、誠にありがとうございます。この製品を十分に活用いただき、末長くご使用いただくためにも、取扱説明書はていねいに扱い、大切に保管してください。

スラリー解析システム取扱説明書のダウンロード

本書は、SA9002 テストフィクスチャの取扱説明書です。
必ず、スラリー解析システムの取扱説明書を弊社ウェブサイトからダウンロードしてご覧ください。
https://www.hioki.co.jp/jp/products/detail/?product_key=1917#docs

概要

SA9002は、SA9001 電極セルを装着できる、スラリー解析システム用のテストフィクスチャです。
IM3536 LCR メータ、IM3536-01 LCR メータ、IM3570 インピーダンスアナライザに接続できます。
スラリー解析システムの使用上の注意などの詳細は、スラリー解析システムの取扱説明書をご覧ください。

表記について

安全に関する表記

本書では、リスクの重大性および危険性のレベルを以下のように区分して表記しています。

	回避しないと、死亡または重度の傷害につながり得る切迫した危険な状況を示します。
	回避しないと、死亡または重度の傷害につながり得る潜在的に危険な状況を示します。
	回避しないと、軽度または中度の傷害につながり得る潜在的に危険な状況、または対象製品（またはその他の財産）が破損する潜在的なリスクを示します。
	禁止された行為を示します。
	しなければならない行為を示します。

規格に関する記号

	EU 指令が示す規制に適合していることを示します。
	EU 加盟国における電子電気機器の廃棄に関わる法規制 (WEEE 指令) の対象製品であることを示します。地域で定められた規則に従って処分してください。

梱包内容

- SA9002 テストフィクスチャ1
- 補正用ショートプレート1
- 取扱説明書（本書）1

ご使用にあたっての注意

- 危険**
■ 本器の定格の範囲外、または仕様の範囲外で使用しない
 本器が破損したり発熱したりし、重大な人身事故を引き起こすおそれがあります。
- 使用前に本器を点検し、本器が正常に動作することを確認する
- 本器が故障したまま使用すると、重大な人身事故を引き起こすおそれがあります。故障を確認した場合は、お買上店（代理店）が最寄りの営業拠点にご連絡ください。

警告

- 次のような場所に本器を設置しない
- 直射日光があたる場所、高温になる場所
 - 腐食性ガスや爆発性ガスが発生する場所
 - 強力な電磁波が発生する場所、帯電しているものの近く
 - 誘導加熱装置（高周波誘導加熱装置、IH 調理器具など）の近く
 - 機械的振動が多い場所
 - 水、油、薬品、溶剤などがかかる場所
 - 多湿、結露する場所
 - ほこりが多い場所
- 本器が破損したり誤動作をしたりし、人身事故を引き起こすおそれがあります。

クリーニング

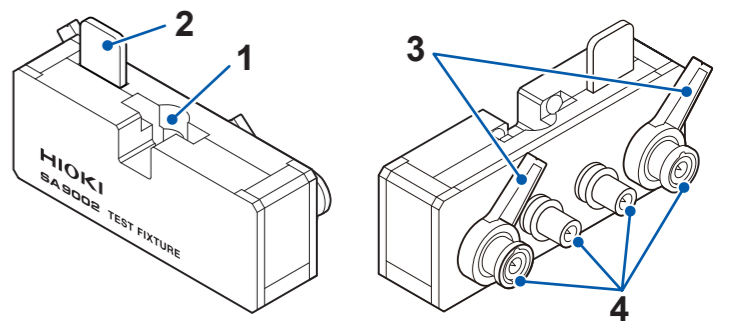
- 注意**
■ 本器の汚れをとるときは、柔らかい布に水中性洗剤を少量含ませて、軽く拭く
- ベンジン、アルコール、アセトン、エーテル、ケトン、シンナー、ガソリン系を含む洗剤などを使用したり、強く拭いたりすると、本器が変形、変色することがあります。

本器の SA9001 装着部が汚れている場合は、柔らかい布にアルコールを少量含ませて、軽く拭いてください。

仕様

測定可能周波数	DC～10 MHz
接続可能試料	SA9001 電極セル
残留インピーダンス	短絡時残留抵抗 200 mΩ 以下 (100 Hz 時参考) 電極間浮遊容量 0.2 pF 以下 (1 MHz 時参考)
外形寸法	約 98W × 38H × 24D mm (突起物を含まない)
質量	約 210 g
接続方法	BNC コネクタ
使用温湿度範囲	23°C ±5°C、80% RH 以下 (結露しないこと)
保存温湿度範囲	-10°C～50°C、80% RH 以下 (結露しないこと)
使用場所	屋内、高度 2000 m まで
付属品	取扱説明書、補正用ショートプレート
製品保証期間	3年

各部の名称



番号	名称	機能
1	SA9001 装着部	SA9001 電極セルを装着します。
2	補正用ショートプレート	ショート補正を行うときに使用します。
3	レバー	テストフィクスチャを固定します。
4	接続端子	測定器の測定端子に接続します。

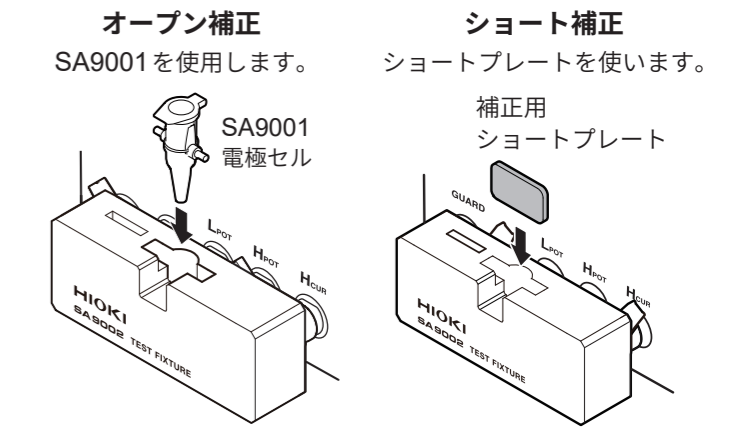
取り付け方法

- 1 測定器の主電源スイッチが OFF (○) になっていることを確認する
- 2 本器の SA9001 装置部を上に向け、測定器の測定端子に差し込む
- 3 本器の左右のレバーを時計方向に回し、測定器と本器を固定する



オープン補正・ショート補正

測定器の電源を入れた後には、オープン補正とショート補正の実行をお勧めします。
詳細は、スラリー解析システムの取扱説明書「3.3 誤差を補正する（オープン補正、ショート補正）」をご覧ください。



SA9002

TEST FIXTURE

Instruction Manual

EN

June 2022 Edition 1
SA9002A960-00 22-06H

HIOKI
www.hioki.com/



All regional contact information

HEADQUARTERS
81 Koizumi
Ueda, Nagano 386-1192 Japan

HIOKI EUROPE GmbH
Helfmann-Park 2
65760 Eschborn, Germany
hioki@hioki.eu

2111 EN

Edited and published by HIOKI E.E. CORPORATION

Printed in Japan

- CE declarations of conformity can be downloaded from our website.
- Contents subject to change without notice.
- This document contains copyrighted content.
- It is prohibited to copy, reproduce, or modify the content of this document without permission.
- Company names, product names, etc. mentioned in this document are trademarks or registered trademarks of their respective companies.

Warranty

Warranty malfunctions occurring under conditions of normal use in conformity with the Instruction Manual and Product Precautionary Markings will be repaired free of charge. This warranty is valid for a period of three (3) years from the date of purchase. Please contact the distributor from which you purchased the product for further information on warranty provisions.

Introduction

Thank you for choosing the Hioki SA9002 Test Fixture. To ensure your ability to get the most out of this instrument over the long term, please read this manual carefully and keep it available for future reference.

Downloading Slurry Analytical System Instruction Manual

This document is the instruction manual of the SA9002 Test Fixture. Make sure to visit our website to download the Instruction Manual of the Slurry Analytical System and familiarize yourself with it.



https://www.hioki.com/global/products/specialized-solutions/advanced-tech/id_1078935#downloads

Overview

The SA9002 is a test fixture for the Slurry Analytical System with which the SA9001 Electrode Cell can be mounted. The Test Fixture can be installed to the IM3536 LCR Meter, IM3536-01 LCR Meter, and IM3570 Impedance Analyzer. See the Slurry Analytical System Instruction Manual for detail information including the precautions for use of the system.

Symbols and Abbreviations

Safety

This manual classifies seriousness of risks and hazard levels as described below.

	DANGER	Indicates an imminently hazardous situation that, if not avoided, will result in death or serious injury.
	WARNING	Indicates a potentially hazardous situation that, if not avoided, could result in death or serious injury.
	CAUTION	Indicates a potentially hazardous situation that, if not avoided, could result in minor or moderate injury or potential risks of damage to the supported product (or to other property).
		Indicates a prohibited action.
		Indicates a mandatory action.

Symbols for standards

	Indicates that the product complies with standards imposed by EU directives.
	Indicates that the product is subject to the Waste Electrical and Electronic Equipment (WEEE) Directive in EU member nations. Dispose of the product in accordance with local regulations.

Checking Package Contents

- SA9002 Test Fixture 1
- Compensation shorting plate..... 1
- Instruction Manual (this document) 1

Precautions for Use

DANGER

- Do not use the device to measure samples that exceed its ratings or specifications.** Doing so could cause damage to the device or overheating, resulting in serious bodily injury.
- Inspect the device and verify proper operation before use.**
- Use of the device while malfunctioning could result in serious bodily injury. If you find any damage, contact your authorized Hioki distributor or reseller.

WARNING

Do not install the device in locations such as the following:

- In locations where it would be subject to direct sunlight or high temperatures
 - In locations where it would be exposed to corrosive or explosive gases
 - In locations where it would be exposed to powerful electromagnetic radiation or close to objects carrying an electric charge
 - Close to inductive heating devices (high-frequency inductive heating devices, IH cooktops, etc.)
 - In locations characterized by a large amount of mechanical vibration
 - In locations where it would be exposed to water, oil, chemicals, or solvents
 - In locations where it would be exposed to high humidity or condensation
 - In locations with an excessive amount of dust
- Doing so could damage the device or cause it to malfunction, resulting in bodily injury.

Cleaning

CAUTION

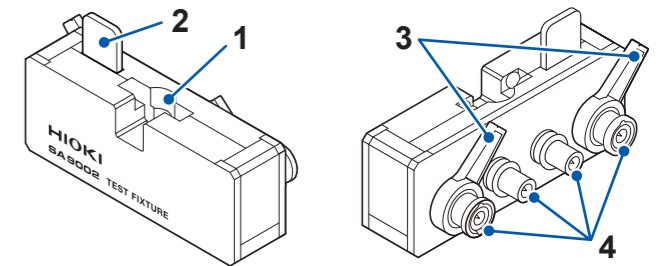
- If the device becomes dirty, wipe the device clean with a soft cloth moistened with water or a neutral detergent.
- Never use solvents such as benzene, alcohol, acetone, ether, ketone, thinners or gasoline. Doing so could deform and discolor the instrument.

When the electrode of the device is stained, gently wipe it using a soft cloth with a small amount of alcohol.

Specifications

Measurable frequency	DC to 10 MHz
Connectible sample	SA9001 Electrode Cell
Residual impedance	Residual resistance during short circuit 200 mΩ or less (reference for 100 Hz) Inter-electrode stray capacitance 0.2 pF or less (reference for 1 MHz)
Dimensions	Approx. 98W × 38H × 24D mm (3.86"W × 1.50"D × 0.94"H, excluding protruding parts)
Weight	Approx. 210 g (7.4 oz.)
Connection method	BNC connector
Operating temperature and humidity range	23°C ±5°C (73°F ±9°F) 80% RH or less (non-condensing)
Storage temperature and humidity range	-10°C to 50°C (-14°F to 122°F) 80% RH or less (non-condensing)
Operating environment	Indoors, altitude up to 2000 m (6562 ft.)
Accessories	Instruction Manual, shorting plate for compensation
Product warranty duration	3 years

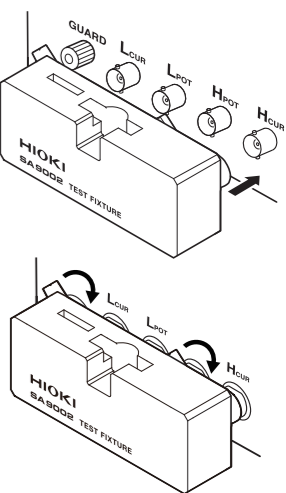
Parts Names



No.	Name	Function
1	SA9001 mounting part	Used to mount the SA9001 Electrode Cell.
2	Compensation shorting plate	Used to perform short compensation.
3	Lever	Used to fix the SA9002 Test Fixture to the IM3536.
4	Connection terminals	Used to connect the Test Fixture to the measurement terminals of the measuring instrument.

How To Install the Test Fixture

- 1 Check that the main power switch (rear) of the measuring instrument is set to off (○).
- 2 Face up the SA9001 mounting part of the device, and insert the device into the measurement terminals of the measuring instrument.
- 3 Turn the levers on the left and right sides of the device clockwise to fix the device to the measuring instrument.

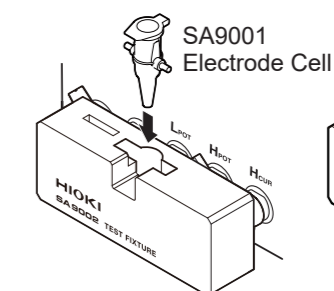


Open Compensation, Short Compensation

Performing open compensation and short compensation is recommended after the measuring instrument is turned on. See "3.3 Correcting Errors (Open Compensation, Short Compensation)" in the Slurry Analytical System Instruction Manual for more details.

Open compensation

Use the SA9001.



Short compensation

Use the shorting plate for compensation

