

SA9001

電極セル

ELECTRODE CELL

取扱説明書 / Instruction Manual

June 2022 Edition 1
SA9001A960-00 22-06H

JA/EN



HIOKI



国内拠点

www.hioki.co.jp/

本社 〒386-1192 長野県上田市小泉 81

製品のお問い合わせ

0120-72-0560

TEL 0268-28-0560 FAX 0268-28-0569

9:00 ~ 12:00, 13:00 ~ 17:00
土・日・祝日を除く
info@hioki.co.jp

修理・校正のお問い合わせ

ご依頼はお買上店（代理店）または最寄りの営業拠点まで
お問い合わせはサービス窓口まで

TEL 0268-28-1688 cs-info@hioki.co.jp

2103 JA

編集・発行 日置電機株式会社

Printed in Japan

- ・CE 適合宣言は弊社ウェブサイトからダウンロードできます。
- ・本書の記載内容を予告なく変更することがあります。
- ・本書には著作権により保護される内容が含まれます。
- ・本書の内容を無断で転記・複製・改変することを禁止します。
- ・本書に記載されている会社名・商品名などは、各社の商標または登録商標です。

梱包内容

- SA9001 電極セル.....50
- 取扱説明書（本書）.....1

はじめに

このたびは、HIOKI SA9001 電極セルをご選定いただき、誠にありがとうございます。この製品を十分にご活用いただき、末長くご使用いただくためにも、取扱説明書はていねいに扱い、大切に保管してください。

スラリー解析システム取扱説明書のダウンロード

本書は、SA9001 電極セルの取扱説明書です。必ず、スラリー解析システムの取扱説明書を弊社ウェブサイトからダウンロードしてご覧ください。



https://www.hioki.co.jp/products/detail/?product_key=1917#docs

概要

SA9001 は、スラリー解析システム用の電極セルで、SA9002 テストフィクスチャに装着できます。スラリー解析システムの使用上の注意などの詳細は、スラリー解析システムの取扱説明書をご覧ください。

表記について

安全に関する表記

本書では、リスクの重大性および危険性のレベルを以下のように区分して表記しています。

	警告	回避しないと、死亡または重度の傷害につながり得る潜在的に危険な状況を示します。
	注意	回避しないと、軽度または中度の傷害につながり得る潜在的に危険な状況、または対象製品（またはその他の財産）が破損する潜在的なリスクを示します。
		禁止された行為を示します。
		しなければならない行為を示します。

規格に関する記号

	EU 指令が示す規制に適合していることを示します。
--	---------------------------

ご使用にあたっての注意

警告

次のような場所に本器を設置しない

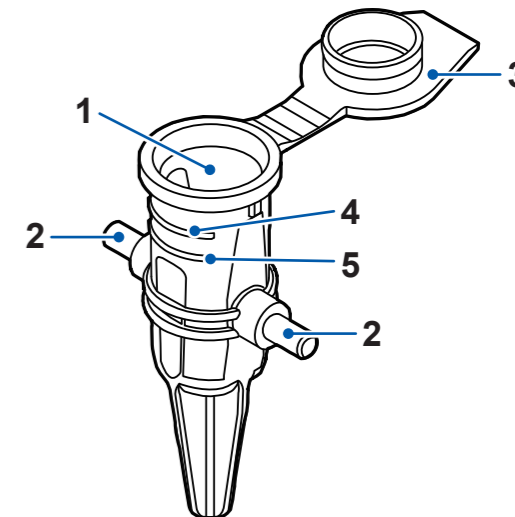
- 直射日光が当たる場所、高温になる場所
 - 腐食性ガスや爆発性ガスが発生する場所
 - 強力な電磁波が発生する場所、帯電しているものの近く
 - 誘導加熱装置（高周波誘導加熱装置、IH 調理器具など）の近く
 - 機械的振動が多い場所
 - 水、油、薬品、溶剤などがかかる場所
 - 多湿、結露する場所
 - ほこりが多い場所
- 本器が破損したり誤動作をしたりし、人身事故を引き起こすおそれがあります。

注意

- 測定物が直接皮膚に触れないようにする
測定物が直接皮膚に触れた場合は、人体に影響を及ぼすおそれがありますので、すぐに流水で洗い流してください。
- SA9001 電極セルの電極部分には触れない
電極部分に触れると、正しく測定できないおそれがあります。
- SA9001 電極セルおよび SA9002 テストフィクスチャの電極部分に測定物が付着しないようにする
電極部分に測定物が付着すると、正しく測定できないおそれがあります。
- SA9001 電極セルを傾けない
SA9001 電極セル中の液面が傾き、測定値に影響するおそれがあります。
- SA9001 電極セルの電極部に測定物が付着しないようにする
電極部分に測定物が付着すると、正しい測定ができないおそれがあります。
- SA9001 電極セルおよび SA9002 テストフィクスチャに過度な力をかけない
本器が破損したり、液漏れしたりするおそれがあります。
- 電極セルを扱うときは必ず手袋を着用する
測定物が皮膚に触れると、人体に影響を及ぼすおそれがあります。
- SA9001 電極セルのふたをしっかりと閉める
SA9001 電極セルが倒れると測定物がこぼれるおそれがあります。

SA9001 電極セルの取り扱い方法などの詳細は、スラリー解析システムの取扱説明書をご覧ください。

各部の名称



番号	名称	機能
1	セル	測定物を入れます。
2	電極	測定物と SA9002 テストフィクスチャを接続します。
3	ふた	測定時には、ふたを閉めてください。
4	液面上限ライン	測定物は、この線以下に入れてください。
5	液面下限ライン	測定物は、この線以上に入れてください。

仕様

外形寸法	約 27W × 42H × 37D mm（電極を含む） ふたを閉めた状態：約 27W × 40H × 20D mm（電極を含む）	
質量	約 2.3 g	
材質	容器：ポリプロピレン（PP） 電極：黄銅（ニッケルめっき）	
容量	約 1 mL	
電極ピン	ピン数：	2本
	長さ：	10.5 mm ±0.1 mm
	直径（測定物接触部）：	3 mm ±0.1 mm
	直径（フィクスチャ接触部）：	3 mm ±0.1 mm
	電極間隔：	6 mm ±0.3 mm
	表面加工：	ニッケルめっき
アスペクト比	深さ：約 16.5 mm、径：約 8.6 mm	
使用温湿度範囲	23°C ±5°C、80% RH 以下（結露しないこと）	
保存温湿度範囲	-10°C ~ 50°C、80% RH 以下（結露しないこと）	
使用場所	屋内、高度 2000 m まで	
付属品	取扱説明書	
製品保証期間	消耗品のため保証対象外	

SA9001

ELECTRODE CELL

Instruction Manual

EN

June 2022 Edition 1
SA9001A960-00 22-06H

HIOKI

www.hioki.com/



All regional contact information

HEADQUARTERS
81 Koizumi
Ueda, Nagano 386-1192 Japan

HIOKI EUROPE GmbH
Helfmann-Park 2
65760 Eschborn, Germany
hioki@hioki.eu

2111 EN

Edited and published by HIOKI E.E. CORPORATION

Printed in Japan

- CE declarations of conformity can be downloaded from our website.
- Contents subject to change without notice.
- This document contains copyrighted content.
- It is prohibited to copy, reproduce, or modify the content of this document without permission.
- Company names, product names, etc. mentioned in this document are trademarks or registered trademarks of their respective companies.

Checking Package Contents

- SA9001 Electrode Cell 50
- Instruction Manual (this document) 1

Introduction

Thank you for choosing the Hioki SA9001 Electrode Cell. To ensure your ability to get the most out of this device over the long term, please read this manual carefully and keep it available for future reference.

Downloading Slurry Analytical System Instruction Manual

This document is the instruction manual of the SA9001 Electrode Cell. Make sure to visit our website to download the Instruction Manual of the Slurry Analytical System and familiarize yourself with it.



https://www.hioki.com/global/products/specialized-solutions/advanced-tech/id_1078935#downloads

Overview

The SA9001, for the Slurry Analytical Systems, can be mounted to the SA9002 Test Fixture. See the Slurry Analytical System Instruction Manual for more details, including the precautions for using the Slurry Analytical System.

Symbols and Abbreviations

Safety

This manual classifies seriousness of risks and hazard levels as described below.

WARNING	Indicates a potentially hazardous situation that, if not avoided, could result in death or serious injury.
CAUTION	Indicates a potentially hazardous situation that, if not avoided, could result in minor or moderate injury or potential risks of damage to the supported product (or to other property).
	Indicates a prohibited action.
	Indicates a mandatory action.

Symbol for a standard

	Indicates that the product complies with standards imposed by EU directives.
--	------------------------------------------------------------------------------

Precautions for Use

WARNING

Do not install the product in locations such as the following:

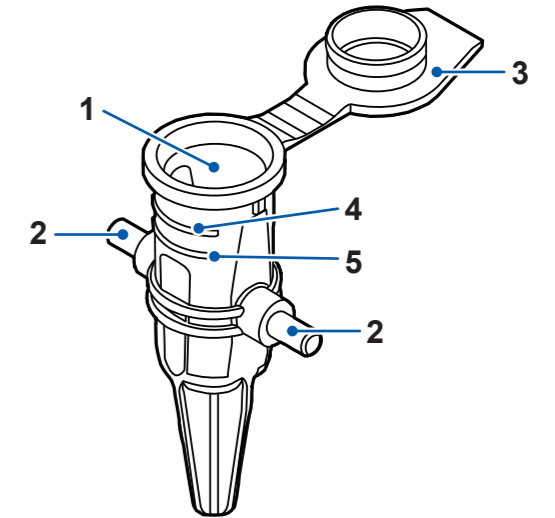
- In locations where it would be subject to direct sunlight or high temperatures
 - In locations where it would be exposed to corrosive or explosive gases
 - In locations where it would be exposed to powerful electromagnetic radiation or close to objects carrying an electric charge
 - Close to inductive heating devices (high-frequency inductive heating devices, IH cooktops, etc.)
 - In locations characterized by a large amount of mechanical vibration
 - In locations where it would be exposed to water, oil, chemicals, or solvents
 - In locations where it would be exposed to high humidity or condensation
 - In locations with an excessive amount of dust
- Doing so could damage the product or cause it to malfunction, resulting in bodily injury.

CAUTION

- Do not let the liquid to be measured come in direct contact with your skin.
The liquid coming in direct contact with your skin may have negative effects on your body. Immediately rinse your skin under running water.
- Do not touch the electrodes of the SA9001 Electrode Cell.
Otherwise, accurate measurement may not be performed.
- Do not let the liquid to be measured come in contact with the electrodes of the SA9001 Electrode Cell and SA9002 Test Fixture.
 If the liquid comes in contact with the electrode, accurate measurement may not be performed.
- Do not tilt the SA9001 Electrode Cell.
Otherwise, the liquid surface of the electrode cell tilts and the measured value may be affected.
- Do not let the liquid to be measured come in contact with the electrode of the SA9001 Electrode Cell.
If the liquid comes in contact with the electrode, accurate measurement may not be performed.
- Do not apply excessive force to the SA9001 Electrode Cell and the SA9002 Test Fixture.
The product can be damaged and the liquid can leak.
- Always wear gloves when handling the electrode cell.
 The liquid coming in direct contact with your skin may have negative effects on your body.
- Securely close the lid of the SA9001 Electrode Cell.
Otherwise, the liquid surface of the electrode cell tilts and the measured value may be affected.

See the Slurry Analytical System Instruction Manual for more details, including how to handle the SA9001 Electrode Cell.

Parts Names



No.	Name	Function
1	Cell	Holds the liquid to be measured.
2	Electrodes	Connect the SA9002 Test Fixture to the liquid to be measured.
3	Lid	Close the lid when performing measurement.
4	Liquid-level upper-limit line	Put the liquid to be measured into the cell so it is below this line.
5	Liquid-level lower-limit line	Put the liquid to be measured into the cell so it is above this line.

Specifications

Dimensions	Approx. 27W × 42H × 37D mm (1.06"W × 1.65"D × 1.46"H, including the electrode) With the lid closed: approx. 27W × 40H × 20D mm (1.06"W × 1.57"D × 0.79"H, including the electrode)
Weight	Approx. 2.3 g (0.1 oz.)
Material	Container: polypropylene (PP) Electrode: brass (nickel plated)
Capacity	Approx. 1 mL
Electrode pin	Number of pins: 2 Length: 10.5 mm ±0.1 mm Diameter (Area where liquid to be measured comes in contact): 3 mm ±0.1 mm Diameter (Area where the fixture comes in contact): 3 mm ±0.1 mm Electrode interval: 6 mm ±0.3 mm Surface finish: Nickel plating
Aspect ratio	Depth: approx. 16.5 mm; diameter: approx. 8.6 mm
Operating temperature and humidity range	23°C ±5°C (73°F ±9°F) 80% RH or less (non-condensing)
Storage temperature and humidity range	-10°C to 50°C (-14°F to 122°F) 80% RH or less (non-condensing)
Operating environment	Indoors, altitude up to 2000 m (6562 ft.)
Accessory	Instruction Manual
Product warranty duration	Not covered by the warranty due to consumables