

CT6877A CT6877A-1

AC/DC 电流传感器 AC/DC CURRENT SENSOR 使用说明书

保留备用 CN

Dec. 2021 Edition 1

CT6877C962-00 (C960-00) 21-12H * 6 0 0 6 2 6 7 1 0 *

HIOKI



更多资讯，关注我们。

www.hioki.cn/

总公司 邮编: 386-1192 日本长野县上田市小泉81

日置(上海)测量技术有限公司

公司地址: 上海市黄浦区西藏中路268号 来福士广场4705室 邮编: 200001

电话: 021-63910090/63910092 传真: 021-63910360

电子邮件: info@hioki.com.cn

2107 CN

日置电机株式会社编辑出版

日本印刷

- 可从本公司主页下载CE认证证书。
- 本书的记载内容如有更改,恕不另行通知。
- 本书含有受著作权保护的内容。
- 严禁擅自转载、复制、篡改本书的内容。
- 本书所记载的公司名称、产品名称等,均为各公司的商标或注册商标。

保修

保证对符合《使用说明书》和《产品警示标志》的规定、在正常使用情况下发生的故障提供免费维修。此保修自购买之日起3(三)年内有效。如需有关保修规定的更多信息,请与向您出售本产品的经销商联系。

前言

感谢您选择 HIOKI CT6877A、CT6877A-1 AC/DC 电流传感器。为了您能充分而持久地使用本产品,请妥善保管使用说明书。

在使用本仪器前请认真阅读另附的“使用注意事项”。

使用说明书的对象读者

本使用说明书以使用产品以及指导产品使用方法的人员为对象。以具有电气方面知识(工业专科学校电气专业毕业的水平)为前提,说明产品的使用方法。

有问题时

- 确认为有故障时,请与销售店(代理店)或最近的HIOKI 营业据点联系。
- 运输本仪器时,需要使用送货时的包装材料。即使开箱之后,也请保管包装材料。

⚠危险

- 如果电缆熔化,金属部分则会露出,这非常危险。请勿触摸发热部分。
- 请勿将本仪器连接到分电盘的初级侧。初级侧的电流容量很大,一旦发生短路事故,则会导致仪器或设备损坏。即使分电盘的次级侧发生短路,也会通过分电盘切断短路电流。

请勿在施加的对地电压超出对地最大额定电压的裸导体上使用本仪器。否则可能会导致本仪器损坏,造成人身事故。超出对地最大额定电压时,请在相对于该电压具有适当绝缘性的绝缘电线上进行测量。

⚠警告

- 请勿使电缆接触被测线路。如果接触,则可能会导致本仪器损坏、短路或人身伤害事故。

⚠注意

- 为了防止电缆损坏,请勿踩踏或夹住电缆。另外,请勿弯折或拉拽电缆的连接部。
- 请勿将本仪器放置在不稳定的台座上或倾斜的地方。否则可能会因掉落或翻倒而导致人员受伤或本仪器故障。
- 在小于等于0°C的环境下,电缆会变硬。如果在这种状态下弯曲或拉拽电缆,则可能会导致电缆外皮损坏或断线,敬请注意。
- 进行被测对象的电流ON/OFF操作时,可能会出现流过大幅度超出本仪器最大容许电流的电流情况。这可能会导致故障,因此,请确认是否发生过电流。
- 未打开本仪器的电源时,请勿施加电流,否则可能会导致故障,敬请注意。

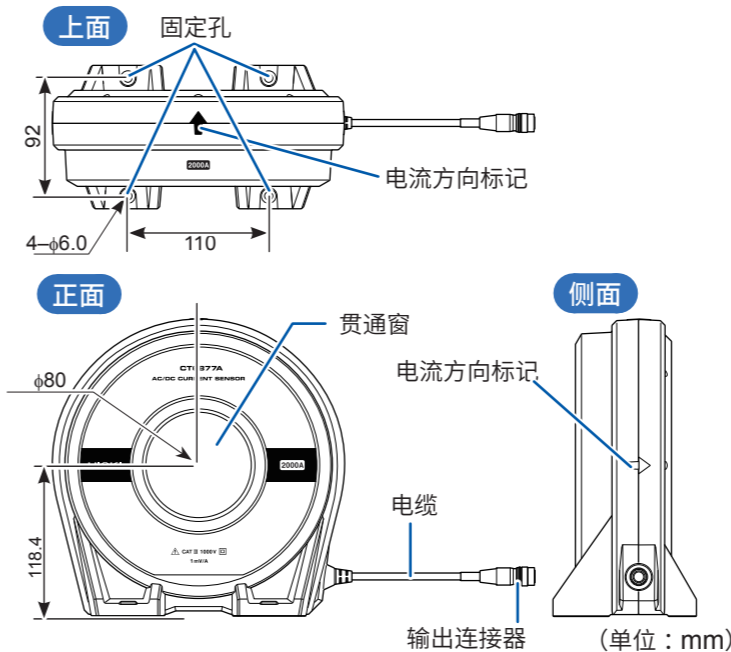
概要

本仪器是用于高精度测量AC/DC 电流的贯通型电流传感器。具有良好的频率特性(振幅、相位)与温度特性(灵敏度、偏移量),不仅可用于电流测量,而且也可用于高精度的功率测量。

关于与本公司其它产品的组合使用

本仪器连接专用仪器(本公司产品)进行使用。详情请参照规格。

各部分的名称



选件

本仪器可选购下述选件。需要购买时,请与销售店(代理店)或最近的HIOKI 营业据点联系。选件可能会随时变更。请通过本公司网站确认最新信息。

CT9901 转换线

使用CT9901 转换线连接无法直接连接本仪器的产品(不加上精度)

CT9902 延长线

- 可将一根本仪器输出电缆延长至5 m,最长延长长度为10 m
- 最多可使用2条电缆(使用3条或3条以上时,不能保证本仪器性能)
- 在相对每根电缆的本仪器精度上加上下述值
振幅精度: ± 0.1% of reading ($DC \leq f^* \leq 1 \text{ kHz}$)
± (0.1 + 0.01 × f*) % of reading (1 kHz < f*)
相位精度: ± (0.03 × f*) ° (1 kHz < f*)
*: 频率

测量方法

为了正确地测量,请连接到1 MΩ ±10%的高输入阻抗的测量仪器上。

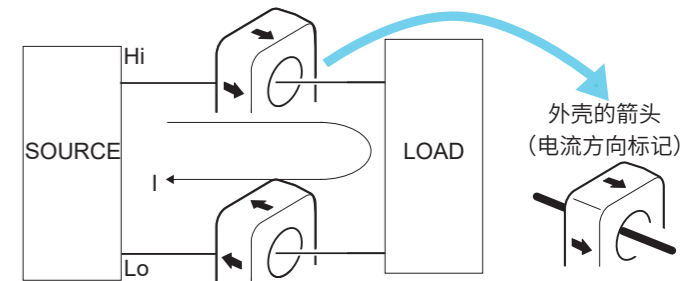
测量前的检查

使用本仪器之前,请检查有无因保存和运输造成的故障。确认为有故障时,请与销售店(代理店)或最近的HIOKI 营业据点联系。

检查项目	处理方法
本仪器有无裂纹和损坏? 电缆外皮是否损坏?	有损坏时,会造成触电事故。如有损坏,请勿使用并与销售店(代理店)或最近的HIOKI 营业据点联系。
电缆根部(连接器侧、传感器侧)是否断线?	断线时无法正常测量。如有损坏,请勿使用并与销售店(代理店)或最近的HIOKI 营业据点联系。

接线

如接下来的接线示例所示,配线时,请将外壳的箭头朝向电流的流动方向。进行反向配线时,来自本仪器的输出信号会进行正负反转。与功率表组合时,请根据功率计的配线方法进行配线。



重要事项

- 请只将导体的1线穿过本仪器。
OK
- 不论单相还是三相,同时将2线或2线以上穿过本仪器时,不能进行电流测量。
NO
- 无法正确测量被接地屏蔽的导体。
NO

- 配置时,请尽可能穿过贯通窗的中心。被测电流的频率大于等于1 kHz时,可能会因导体的位置而导致测量值的误差增大或输出信号的波形畸变。
- 要在非被测对象的导体上流过频率大于等于1 kHz的电流时,请将该导体与本仪器之间保持大于等于100 mm的距离。否则可能会导致测量值的误差增大或输出信号的波形失真。
- 请在被测对象的导体表面温度小于等于105°C的状态下使用。

固定之后使用

⚠注意

- 将本仪器固定在墙壁上时,请勿在有振动或施加冲击的环境下使用。否则可能会导致本仪器损坏。
- 请将本仪器固定在金属材料等有强度的墙壁上。如果墙壁强度不够,则可能会导致墙壁损坏。

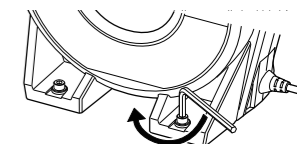
- 在将本仪器固定在墙壁上时,请务必使用内六角螺栓并按推荐紧固扭矩进行紧固。
- 要长期固定在墙壁上时,请使用追加的支撑材料。
- 要运输时,请从墙壁上拆下本仪器。

推荐紧固条件

螺纹公称直径: M5

螺纹长度: 大于等于20 mm

紧固扭矩: 1.5 N·m ~ 2.0 N·m



相位补偿值

利用PW6001、PW3390进行相位补偿时,请输入下述补偿值(典型值)。
CT6877A: 100 kHz, -2.63°
CT6877A-1: 100 kHz, -3.34°

规格

精度标记

读数（显示值）：

表示测量仪器当前显示的值。用“% of reading (% rdg)”来表示读数误差极限值。

量程：

表示测量仪器的量程。用“% of range (% rng)”来表示量程误差极限值。

满量程（额定电流）：

表示额定电流。用“% of full scale (% f.s.)”来表示满量程误差极限值。

使用场所	室内使用，污染度2，海拔高度2000 m以下
使用温湿度范围	-40°C～85°C、小于等于80% RH（没有结露）
保存温湿度范围	-40°C～85°C、小于等于80% RH（没有结露）
适用标准	安全性： EN 61010 <p>EMC： EN 61326</p>
耐电压	AC 7.4 kV（灵敏电流 1 mA）50 Hz/60 Hz <p>1分钟</p> 贯通窗－电缆输出端子之间
电源	通过PW8001、PW6001、PW3390、CT9555、CT9556、CT9557、U8977 或外部 DC 电源供电 <p>额定电源电压：±11.5 V～±15 V（跟踪）</p> 最大额定电流：±500 mA（2000 A/55 Hz 测量、±12 V 电源时）
最大额定功率	9.5 VA（2000 A/55 Hz 测量、±12 V 电源时）
接口	专用接口（ME15W）
外形尺寸	约229W × 232H × 112D mm（不包括突起部分、电线）
输出电缆长度	CT6877A：约3 m <p>CT6877A-1：约10 m</p>
固定孔径	φ6 mm（M5内六角螺栓、推荐紧固扭矩：1.5 N•m～2.0 N•m）
重量	CT6877A：约5 kg <p>CT6877A-1：约5.3 kg</p>
产品保修期	3年
附件	线标（×6） <p>使用说明书</p> 使用注意事项（0990A907）
选件	CT9901 转换线 <p>CT9902 延长线</p>
存储功能	可在支持存储功能的仪器上读出传感器信息。 <p>支持机种：PW8001</p>
额定电流	AC/DC 2000 A
可测量导体直径	小于等于φ80 mm
最大输入电流	图1的额定值的降低范围以内 <p>如果小于等于40°C且20 ms以内，则容许最大±3200 A peak（设计值）</p>
输出电压	1 mV/A
对地最大额定电压	1000 V（测量分类III） <p>预计过渡过电压 8000 V</p>
输出电阻	50 Ω ±10 Ω
精度保证条件	精度保证期间：1年 <p>调整后精度保证期间：1年</p> 精度保证温湿度范围：0°C～40°C、小于等于80% RH <p>预热时间：不需要</p> 输入正弦波、输入电阻 1 MΩ ±10%的测量仪器、同相电压 0 V、无外部磁场、导体中心位置

频率	振幅	相位
	± (% of reading + % of full scale)	
DC	0.04% + 0.008%	-
DC < f < 16 Hz	0.1% + 0.02%	±0.1°
16 Hz ≤ f < 45 Hz	0.05% + 0.01%	±0.1°
45 Hz ≤ f ≤ 66 Hz	0.04% + 0.008%	±0.08°
66 Hz < f ≤ 100 Hz	0.05% + 0.01%	±0.1°
100 Hz < f ≤ 500 Hz	0.1% + 0.02%	±0.2°
500 Hz < f ≤ 1 kHz	0.2% + 0.02%	±0.4°
1 kHz < f ≤ 10 kHz	0.5% + 0.02%	
10 kHz < f ≤ 50 kHz	1.5% + 0.05%	
50 kHz < f ≤ 100 kHz	2.5% + 0.05%	
100 kHz < f ≤ 700 kHz	(0.025×f) % + 0.05%	
频带	1 MHz (±3 dB Typical)	-

- 精度运算公式中的f的单位为kHz
- 在振幅精度、相位精度为110% of full scale 以下、图1的降低额定值的范围以内进行规定。DC < f < 10 Hz为设计值。
- 输入为100% of full scale～110% of full scale时，在振幅精度中加上±0.01% of reading。
- CT6877A-1时，在1 kHz < f ≤ 700 kHz的频率下加上下述值。

振幅精度：± (0.005 × f [kHz]) % of reading

相位精度：± (0.015 × f [kHz])°

线性误差 *1 *2	±10 ppm Typical (23°C)
偏移电压 *2	±5 ppm Typical (23°C、无输入)
振幅误差 *3	DC：±15 ppm Typical*2 <p>10Hz～100Hz：±0.01% Typical</p> <p>100Hz～1kHz：±0.04% Typical</p> <p>1kHz～10kHz：±0.25% Typical</p> <p>10kHz～100kHz：±1% Typical</p> <p>100kHz～300kHz：±2% Typical</p> <p>300kHz～700kHz：±10% Typical</p>

*1：以400 A为间隔，使输入电流（DC）产生+2000 A → 0 A → -2000 A → 0 A → +2000 A的变化，测量输出电压。

利用通过上述测量计算的回归直线与测量点之差进行规定。

*2：利用额定电流比进行规定。

*3：按（线性误差+偏移电压）规定直流误差。按与55 Hz 测量点的偏差规定交流误差。

输出噪音	小于等于300 μV rms (≤1 MHz)
温度的影响	-40°C～0°C或40°C～85°C的范围 <p>振幅灵敏度：±15 ppm of reading/°C</p> 偏置电压：±0.5 ppm of full scale/°C
磁化的影响	小于等于10 mA（输入换算值、输入DC 2000 A之后）
共模电压去除率 (CMRR)	大于等于140 dB（50 Hz/60 Hz）、大于等于120 dB（100 kHz）（对输出电压的影响/共模电压）
导体位置的影响	DC、50 Hz/60 Hz：小于等于±0.01% of reading（100 A输入） <p>1 kHz：小于等于±0.05% of reading（10 A输入）</p> <p>10 kHz：小于等于±0.2% of reading（10 A输入）</p> <p>100 kHz：小于等于±0.8% of reading（10 A输入）（使用线径为φ10 mm的线材时）</p>
外部磁场的影响	80 mA以下（输入换算值、400 A/m、DC与60 Hz的磁场中）
放射性无线频率电磁场的影响	10 V/m下为5% of full scale 或以下
传导性无线频率电磁场的影响	10 V下为1% of full scale 或以下

可连接使用的产品

1. PW8001 功率分析仪

-1. U7001 组合精度

频率	电流	功率	相位
	± (% of reading + % of range)		
DC	0.06% + 0.058%	0.06% + 0.058%	
45 Hz ≤ f ≤ 66 Hz	0.06% + 0.058%	0.06% + 0.058%	
DC、45 Hz ≤ f ≤ 66 Hz 以外的带宽	U7001精度 + 传感器精度（full scale 误差也顾及到传感器额定值）		U7001精度 + 传感器精度

• 其它的测量项目的精度为U7001精度 + 传感器精度（full scale 误差也顾及到传感器额定值）

• 40 A range、80 A range时，加上±0.15% of range

• 也适用根据功率分析仪与传感器规格的各条件的精度加算

• 在执行调零之后规定

-2. U7005 组合精度

频率	电流	功率	相位
	± (% of reading + % of range)		
DC	0.06% + 0.038%	0.06% + 0.038%	
45 Hz ≤ f ≤ 66 Hz	0.05% + 0.028%	0.05% + 0.028%	
DC、45 Hz ≤ f ≤ 66 Hz 以外的带宽	U7005精度 + 传感器精度（full scale 误差也顾及到传感器额定值）		U7005精度 + 传感器精度

• 其它的测量项目的精度为U7005精度 + 传感器精度（full scale 误差也顾及到传感器额定值）

• 40 A range、80 A range时，加上±0.15% of range

• 也适用根据功率分析仪与传感器规格的各条件的精度加算

• 在执行调零之后规定

2. PW6001 功率分析仪

频率	电流	功率	相位
	± (% of reading + % of range)		
DC	0.06% + 0.038%	0.06% + 0.058%	
45 Hz ≤ f ≤ 66 Hz	0.06% + 0.028%	0.06% + 0.038%	
DC、45 Hz ≤ f ≤ 66 Hz 以外的带宽	PW6001精度 + 传感器精度（full scale 误差也顾及到传感器额定值）		PW6001精度 + 传感器精度

• 其它测量项目的精度为PW6001精度 + 传感器精度（full scale 误差也顾及到传感器额定值）

• 40 A range、80 A range时，加上±0.15% of range

• 也适用根据功率分析仪与传感器规格的各条件的精度加算

• 在执行调零之后规定

3. PW3390 功率分析仪

频率	电流	功率	相位
	± (% of reading + % of range)		
DC	0.09% + 0.078%	0.09% + 0.078%	
45 Hz ≤ f ≤ 66 Hz	0.08% + 0.058%	0.08% + 0.058%	
DC、45 Hz ≤ f ≤ 66 Hz 以外的带宽	PW3390精度 + 传感器精度（full scale 误差也顾及到传感器额定值）		PW3390精度 + 传感器精度

• 其它测量项目的精度为PW3390精度 + 传感器精度（full scale 误差也顾及到传感器额定值）

• 40 A range、80 A range时，加上±0.15% of range

• 也适用根据功率分析仪与传感器规格的各条件的精度加算

• 在执行调零之后规定

4. CT9555、CT9556、CT9557 传感器单元

- 适用传感器精度（输出同轴电缆长度按1.6 m 以内进行规定）
- 为RMS输出、TOTAL OUTPUT输出时，加上传感器单元的精度
- 也适用根据连接目标的设备与传感器规格的各条件的精度加算

5. U8977 3通道电流单元

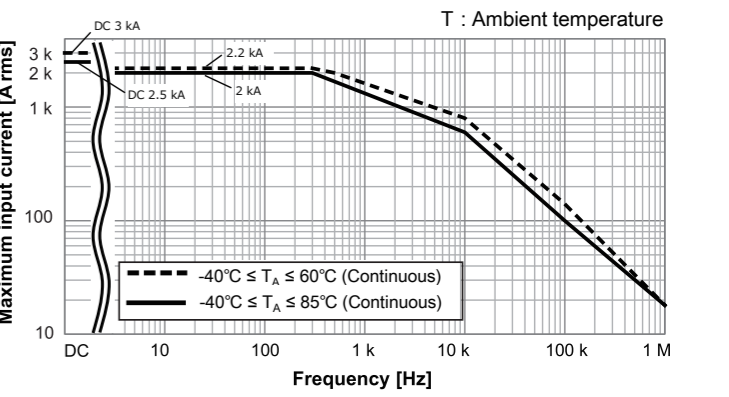
- 组合精度
- U8977 精度 + 传感器精度
- 也适用根据连接目标的存储记录仪与传感器规格的各条件的精度加算
- 在执行调零之后规定

6. 其它可连接的设备

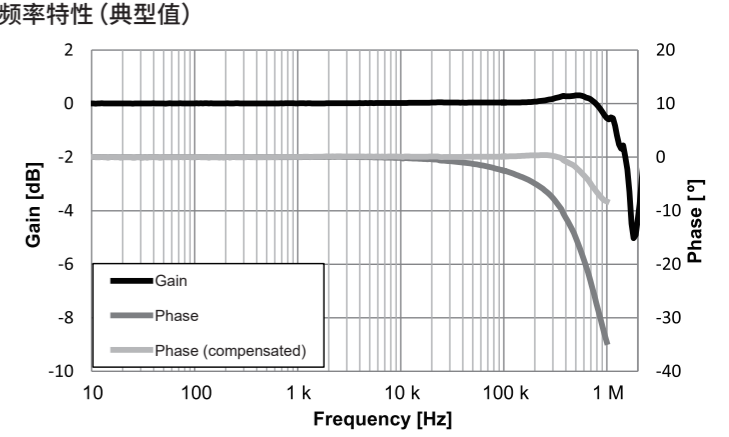
通过使用CT9901 转换线，可与下属产品组合。

产品名称	组合精度与条件
9555-10 传感器单元	组合精度 = 传感器精度 <p>输出同轴电缆长度按1.6 m 以内进行规定</p>
3390、3390-10 功率分析仪	识别为[AC/DC 200 A]。需要设置CT比[10]。 <p>组合精度 = 3390 (-10) 精度 + 传感器精度（功率因数1）</p> 在执行调零之后规定

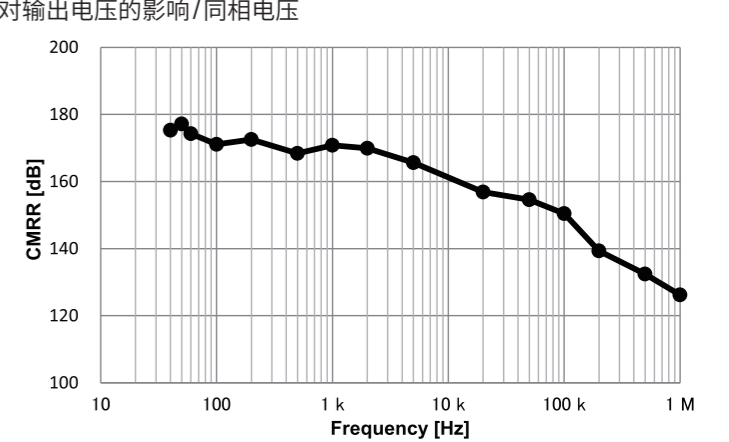
图1. 频率额定值降低特性



各特性



CMRR（典型值）



线性误差（典型值）

以400 A为间隔，使输入电流（DC）产生+2000 A → 0 A → -2000 A → 0 A → +2000 A的变化，测量输出电压。

线性误差：利用通过上述测量计算的回归直线与测量点之差进行规定

