

<div><b>HIOKI</b></div> <div><b>CT6904A</b></div> <div><b>CT6904A-1</b></div> <div><b>AC/DC 电流传感器</b></div> <div><b>AC/DC CURRENT SENSOR</b></div> <div><b>使用说明书</b></div> <div>保留备用 <b>CN</b></div>
Dec. 2021 Edition 1
CT6904E962-00 (E960-00) 21-12H
 <div>* 6 0 0 6 2 4 7 8 0 *</div>

<div><b>HIOKI</b></div> <div><b>www.hioki.cn/</b></div>		更多资讯，关注我们。
<div>总公司 邮编: 386-1192 日本长野县上田市小泉81</div> <div><b>日置(上海)测量技术有限公司</b></div> <div>公司地址: 上海市黄浦区西藏中路268号 来福士广场4705室 邮编: 200001</div> <div>电话: 021-63910090/63910092 传真: 021-63910360</div> <div>电子邮件: info@hioki.com.cn</div>		2107 CN 日本印刷
<div>日置电机株式会社编辑出版</div> <div>•可从本公司主页下载CE认证证书。</div> <div>•本书的记载内容如有更改,恕不另行通知。</div> <div>•本书含有受著作权保护的内容。</div> <div>•严禁擅自转载、复制、篡改本书的内容。</div> <div>•本书所记载的公司名称、产品名称等,均为各公司的商标或注册商标。</div>		

## 保修

保证对符合《使用说明书》和《产品警示标志》的规定、在正常使用情况下发生的故障提供免费维修。此保修自购买之日起三(3)年内有效。如需有关保修规定的更多信息，请与向您出售本产品的经销商联系。

## 前言

感谢您选择 HIOKI CT6904A、CT6904A-1 AC/DC 电流传感器。为了您能充分而持久地使用本产品，请妥善保管使用说明书。

在使用本仪器前请认真阅读附带的“使用注意事项”。

## 有问题时

确认为有故障时，请与销售店（代理店）或最近的HIOKI营业据点联系。

<span>⚠</span> <b>危险</b>
<ul style="list-style-type: none"><li>如果电缆熔化，金属部分则会露出，这非常危险。请勿触摸发热部分等。</li> <li><span>⊘</span> 请勿将本仪器连接到分电盘的初级侧。初级侧的电流容量很大，一旦发生短路事故，则会导致仪器或设备损坏。即使分电盘的次级侧发生短路，也会通过分电盘切断短路电流。</li></ul>

请勿在施加的对地电压超出对地最大额定电压的裸导体上使用本仪器。否则可能会导致本仪器损坏，造成人身事故。超出对地最大额定电压时，请在相对于该电压具有适当绝缘性的绝缘电线上进行测量。

<span>⚠</span> <b>警告</b>
<ul style="list-style-type: none"><li><span>⚠</span> 请勿使电缆接触被测线路。如果接触,则可能会导致本仪器损坏、短路或人身伤害事故。</li></ul>

## ⚠注意

- 为了防止电缆损坏，请勿踩踏或夹住电缆。另外，请勿弯折或拉拽电缆的连接部。
- ⊘ 请勿将本仪器放置在不稳定的台座上或倾斜的地方。否则可能会因掉落或翻倒而导致人员受伤或本仪器故障。

- 在小于等于0°C的环境下，电缆会变硬。如果在这种状态下弯曲或拉拽电缆，则可能会导致电缆外皮损坏或断线，敬请注意。

- ⚠ 进行被测对象的ON/OFF操作时，可能会出现流过大幅度超出本仪器最大容许电流的电流情况。这可能会导致故障,因此,请确认有无过电流。

- 未打开本仪器的电源时，请勿施加电流，否则可能会导致故障，敬请注意。

## 概要

本仪器是带有HIOKI ME15W输出连接器的电流传感器。具有良好的频率特性与温度特性，不仅可用于电流测量，而且也可用于高精度的功率测量。

## 规格

CT6904A-1的输出电缆长度为10 m规格（接单生产）

读数（显示值）：	表示测量仪器当前显示的值。用“% of reading (% rdg)”来表示读数误差极限值。
量程：	表示测量仪器的量程。用“% of range (% rng)”来表示量程误差极限值。
满量程（额定电流）：	表示额定电流。用“% of full scale (% f.s.)”来表示满量程误差极限值。

<b>使用场所</b>	室内使用，污染度2，海拔高度2000 m以下
<b>使用温湿度范围</b>	-10°C～50°C、小于等于80% RH（没有结露）
<b>保存温湿度范围</b>	-20°C～60°C、小于等于80% RH（没有结露）
<b>防尘性、防水性</b>	IP20 (EN 60529) *1
<b>适用标准</b>	安全性：EN 61010 EMC：EN 61326
<b>耐电压</b>	AC 7.4 kV（灵敏电流1 mA）50 Hz/60 Hz、1分钟贯通窗 - 电缆输出端子之间
<b>电源</b>	通过PW8001、PW6001、PW3390、CT9555、CT9556、CT9557供电 额定电源电压：±11.5 V～±12.5 V（跟踪） 最大额定电流：±400 mA（500 A/55 Hz测量、±12 V电源时）
<b>最大额定功率</b>	7 VA（500 A/55 Hz测量、±12 V电源时）
<b>接口</b>	专用接口（ME15W）
<b>外形尺寸</b>	约139W × 120H × 52D mm（不含突起部分、电缆）
<b>输出电缆长度</b>	CT6904A：约3 m（包括中继盒） CT6904A-1：约10 m（包括中继盒）
<b>固定孔径</b>	φ5.2 mm（M5 螺纹、推荐紧固扭矩：1.5 N•m～2.0 N•m）

<b>重量</b>	CT6904A：约1.05 kg CT6904A-1：约1.35 kg
<b>产品保修期</b>	3年
<b>附件</b>	<ul style="list-style-type: none"><li>彩色标签（通道识别用）</li> <li>使用说明书</li> <li>使用注意事项（0990A907）</li> <li>携带包</li></ul>
<b>选件</b>	固定配件（接单生产）
<b>存储功能</b>	可在支持存储功能的仪器上读出传感器信息。支持机种：PW8001

\*1：本仪器外壳的保护等级（根据EN60529）为IP20。

- 防止手指接近危险部分。外壳内的设备可防止大小为大于等于12.5 mm的外来固体物质进入。

- 未对外壳内设备进行使其免受水的有害影响的保护。

<b>额定电流</b>	AC/DC 500 A
<b>可测量导体直径</b>	小于等于φ32 mm
<b>最大输入电流</b>	图1.的额定值降低范围以内 如果为20 ms以内，则容许最大±1000 A peak（设计值）
<b>输出电压</b>	4 mV/A
<b>对地最大额定电压</b>	1000 V（测量分类III） 预计过渡过电压 8000 V
<b>输出电阻</b>	50 Ω ±10 Ω
<b>输入阻抗</b>	2.5 mΩ Typical（100 kHz）
<b>线性</b> *2、*3	±5 ppm Typical（23°C）
<b>偏置电压</b> *3	±10 ppm Typical（23°C、无输入）

\*2：以100 A为间隔，使输入电流（DC）产生+500 A→0 A→-500 A→0 A→+500 A的变化，测量输出电压。

利用通过上述测量计算的回归直线与测量点之差进行规定。

\*3：利用额定电流比进行规定。

<b>精度保证条件</b>	精度保证期间：1年 调整后精度保证期间：1年 精度保证温湿度范围：23°C ±5°C、小于等于80% RH 预热时间：大于等于30分钟 输入正弦波、输入电阻0.9 MΩ～1.1 MΩ的测量仪器 同相电压0 V、无外部磁场、导体中心位置
---------------	--

频率	振幅 <p>± (% of reading + % of full scale)</p>	相位
DC	0.025% + 0.007%	-
DC < f < 16 Hz	0.2% + 0.02%	±0.1°
16 Hz ≤ f < 45 Hz	0.1% + 0.02%	±0.1°
45 Hz ≤ f ≤ 65 Hz	0.02% + 0.007%	±0.08°
65 Hz < f ≤ 850 Hz	0.05% + 0.007%	±0.12°
850 Hz < f ≤ 1 kHz	0.1% + 0.01%	±0.4°
1 kHz < f ≤ 5 kHz	0.4% + 0.02%	±0.4°
5 kHz < f ≤ 10 kHz	0.4% + 0.02%	± (0.08 × f)°
10 kHz < f ≤ 50 kHz	1% + 0.02%	± (0.08 × f)°
50 kHz < f ≤ 100 kHz	1% + 0.05%	± (0.08 × f)°
100 kHz < f ≤ 300 kHz	2% + 0.05%	± (0.08 × f)°
300 kHz < f ≤ 1 MHz	5% + 0.05%	± (0.08 × f)°
频带	4 MHz (±3 dB Typical)	-

- 精度运算公式中的f的单位为kHz
- 在振幅精度、相位精度小于等于110% of full scale、图1.频率额定值降低的环境温度为50°C并且连续的范围内，进行规定。DC < f < 10 Hz为设计值。
- 输入为100% of full scale～110% of full scale时，在振幅精度中加上±0.01% of reading。
- CT6904A-1时，如果50 kHz < f ≤ 1 MHz，则在振幅精度加上± (0.015 × f) % of reading。频带为2 MHz (±3 dB Typical)。

<b>输出噪音</b>	小于等于300 μV rms（≤1 MHz）
<b>温度的影响</b>	在-10°C～18°C或28°C～50°C的范围内 振幅灵敏度：±20 ppm of reading/°C 偏置电压：±1 ppm of full scale/°C 相位：±0.01°/°C
<b>磁化的影响</b>	小于等于5 mA（输入换算值、输入DC 500 A之后）
<b>同相电压除去比 (CMRR)</b>	大于等于140 dB（50 Hz/60 Hz） 大于等于120 dB（100 kHz） （对输出电压的影响/同相电压）
<b>导体位置的影响</b>	小于等于±0.01% of reading（100 A输入、50 Hz/60 Hz） 小于等于±0.2% of reading（10 A输入、100 kHz） 使用外径为10 mm的线材时
<b>放射性无线频率电磁场的影响</b>	10 V/m下为0.5% of full scale或以下

<b>传导性无线频率电磁场的影响</b>	10 V下为0.2% of full scale或以下
<b>外部磁场的影响</b>	小于等于50 mA（输入换算值、400 A/m、DC与60 Hz的磁场中）

可连接使用的产品

1. PW8001 功率分析仪

-1. U7001组合精度
U7001精度 + 传感器精度 (full scale 误差也顾及到传感器额定值)

- 也适用根据功率分析仪与传感器规格的各条件的精度加算

-2. U7005组合精度				
频率	电流 <p>± (% of reading + % of range)</p>	功率	相位	
DC	0.045% + 0.037%	0.045% + 0.037%		
45 Hz ≤ f ≤ 65 Hz	0.03% + 0.027%	0.03% + 0.027%	U7005精度 + 传感器精度	
DC、45 Hz ≤ f ≤ 65 Hz 以外的带宽	U7005精度 + 传感器精度 (full scale 误差也顾及到传感器额定值)		+ 传感器精度	

- 其它测量项目的精度为U7005精度 + 传感器精度 (full scale 误差也顾及到传感器额定值)
- 10 A range、20 A range时，加上±0.12% of full scale (full scale = U7005 range)
- 也适用根据功率分析仪与传感器规格的各条件的精度加算

2. PW6001 功率分析仪
组合精度

频率	电流 <p>± (% of reading + % of full scale) (full scale = PW6001 range)</p>	功率	相位	
DC	0.045% + 0.037%	0.045% + 0.057%		
45 Hz ≤ f ≤ 65 Hz	0.04% + 0.027%	0.04% + 0.037%	PW6001精度 + 传感器精度	
DC、45 Hz ≤ f ≤ 65 Hz 以外的带宽	PW6001精度 + 传感器精度 (full scale 误差也顾及到传感器额定值)		+ 传感器精度	

- 其它测量项目的精度为PW6001精度 + 传感器精度 (full scale 误差也顾及到传感器额定值)
- 10 A range、20 A range时，加上±0.12% of full scale (full scale = PW6001 range)
- 也适用根据功率分析仪与传感器规格的各条件的精度加算

3. PW3390 功率分析仪
组合精度

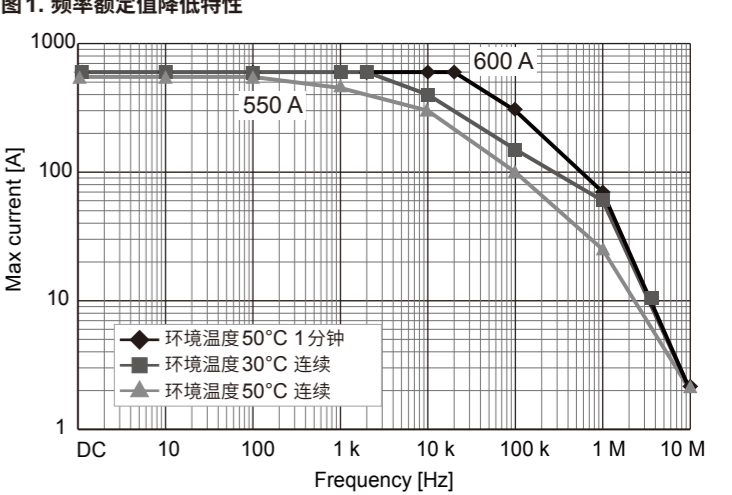
PW3390精度 + 传感器精度 (full scale 误差也顾及到传感器额定值)

- 也适用根据功率分析仪与传感器规格的各条件的精度加算

4. CT9555、CT9556、CT9557 传感器单元
组合精度

- CT9555的精度为传感器精度。CT9556、CT9557时，在传感器精度上加上±0.01% of reading（输出同轴电缆为1.6 m以内时）
- CT6904A-1时，频带为1 MHz (±3 dB Typical)
- 也适用根据连接仪器与传感器规格的各条件的精度加算

图1. 频率额定值降低特性



测量额定值降低特性附近的电流时，请留出大于等于电流输入时间10倍的冷却时间。

# 相位补偿值

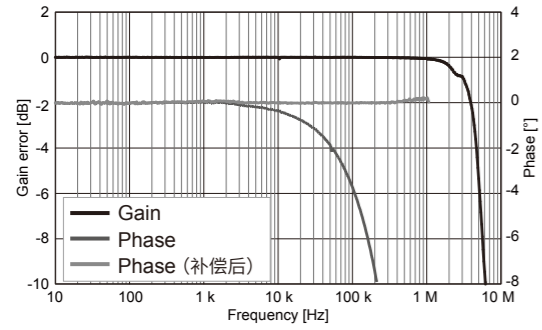
利用PW6001、PW3390进行相位补偿时，请输入下述补偿值(典型值)。

300 kHz、-9.82° (CT6904A、CT6904A-1通用)

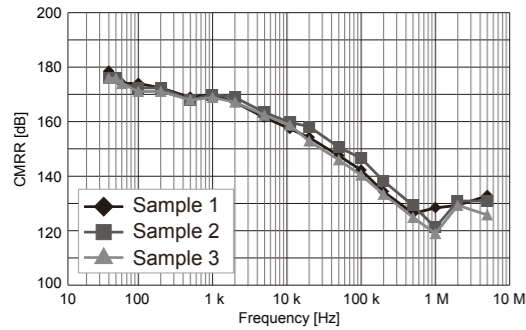
相位补偿值也可以使用检查记录表中记载的300 kHz的相位测量值。与使用典型值相比，理论上可进行正确的测量。PW8001从存储器读出传感器信息并进行自动补偿，因此，无需输入补偿值。

# 各特性 (CT6904A)

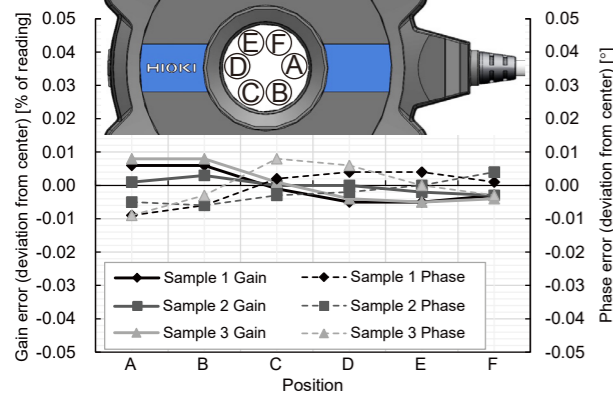
频率特性 (典型值)



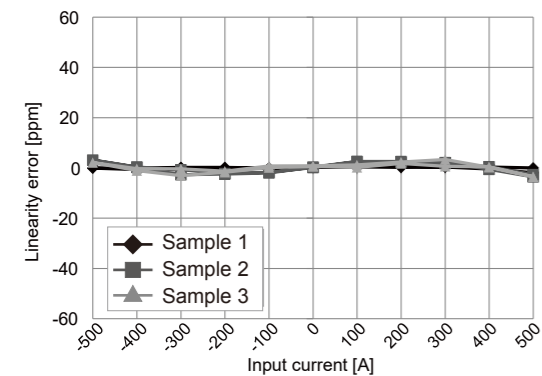
CMRR (典型值)



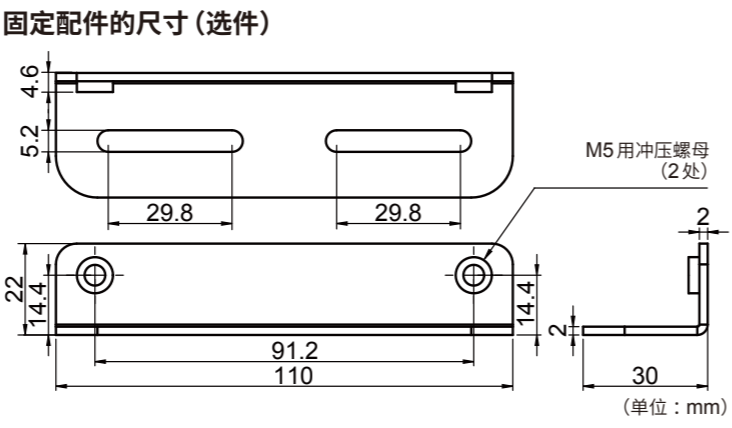
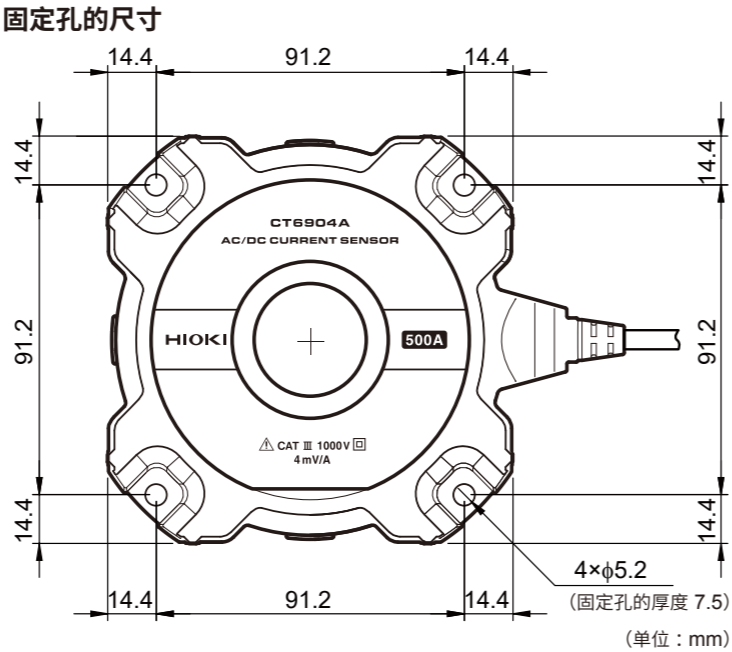
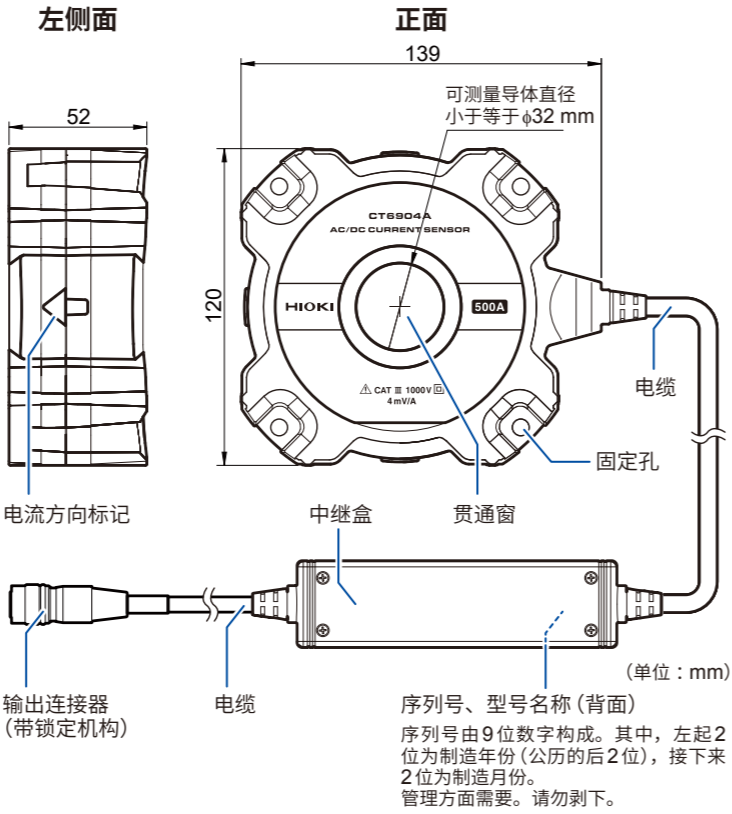
导体位置的影响 (典型值) (100 kHz时)



线性误差 (典型值)



# 各部分的名称与尺寸



# 放置与固定示例

为了进行高精度的测量，需要以最短距离进行测量导体的配线。请确定本仪器的固定方法，以便以最短距离进行测量导体的配线。

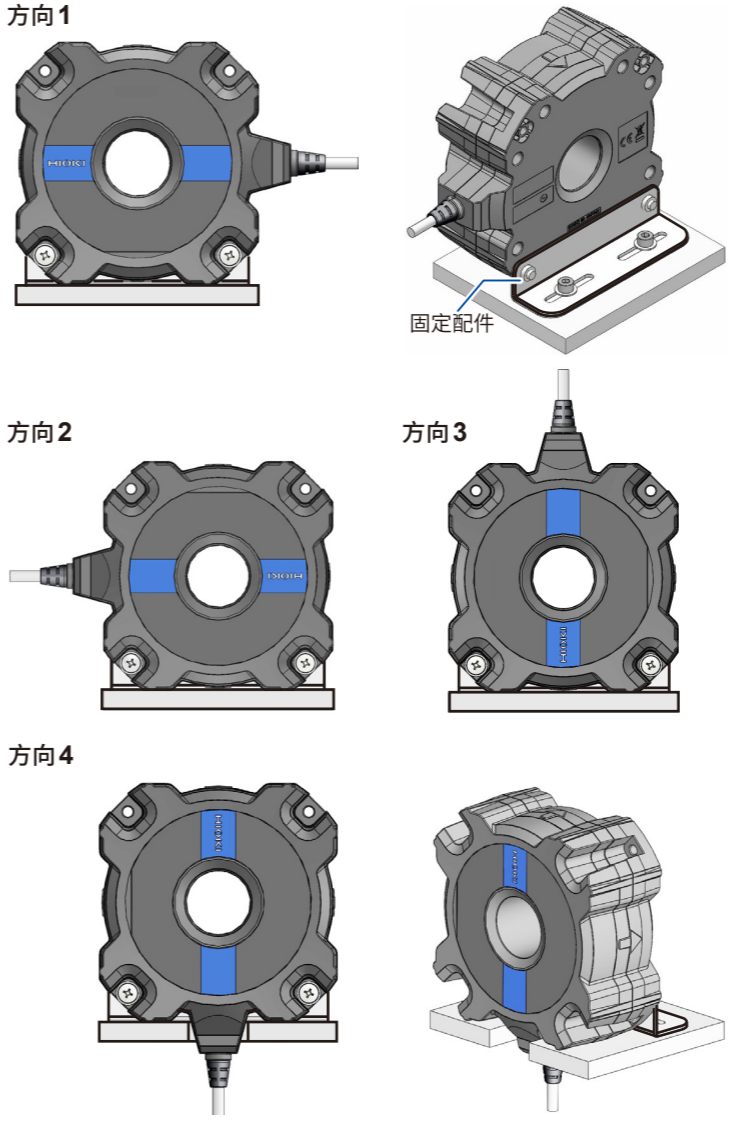
## 推荐紧固条件

螺纹公称直径：M5  
螺纹长度：大于等于20 mm  
紧固扭矩：1.5 N·m ~ 2.0 N·m  
使用垫圈与弹簧垫圈时

固定传感器使用时，有下述2种方法。

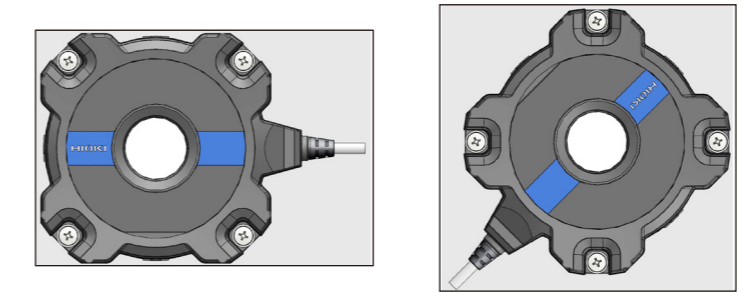
### 1. 使用固定配件时

可进行4个方向固定。



### 2. 直接固定在任意部位时

可固定在任意方向。



# 测量方法

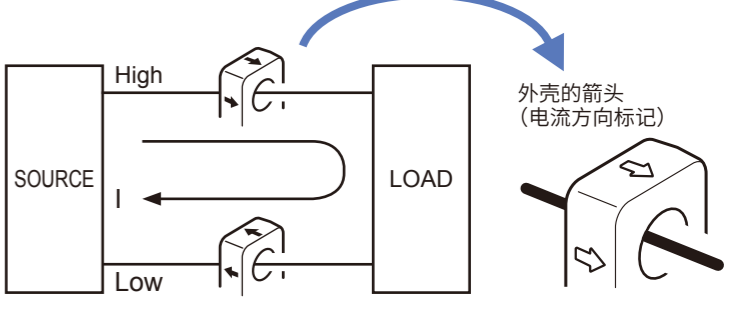
## 使用前的检查

使用本仪器之前，请检查有无因保存和运输造成的故障。确认为有故障时，请与销售店(代理店)或最近的HIOKI营业据点联系。

检查项目	处理方法
本仪器有无裂纹和损坏?	有损坏时，会造成触电事故。如有损坏，请勿使用并与销售店(代理店)或最近的HIOKI营业据点联系。
电缆外皮是否损坏?	有损坏时，会造成触电事故。如有损坏，请勿使用并与销售店(代理店)或最近的HIOKI营业据点联系。
电缆根部(连接器侧、传感器侧)是否断线?	断线时无法正常测量。如有断线，请勿使用并与销售店(代理店)或最近的HIOKI营业据点联系。

## 接线

如下图配线示例所示，配线时，请将外壳的箭头朝向电流的流动方向。进行反向配线时，来自本仪器的输出信号会反转。与功率表组合时，请根据功率表的配线方法进行配线。



## 重要事项

请只将导体的1线穿过本仪器。

NO

不论单相还是三相，同时将2线或2线以上穿过本仪器时，不能进行电流测量。

NO

无法正确测量被接地屏蔽的导体。

NO