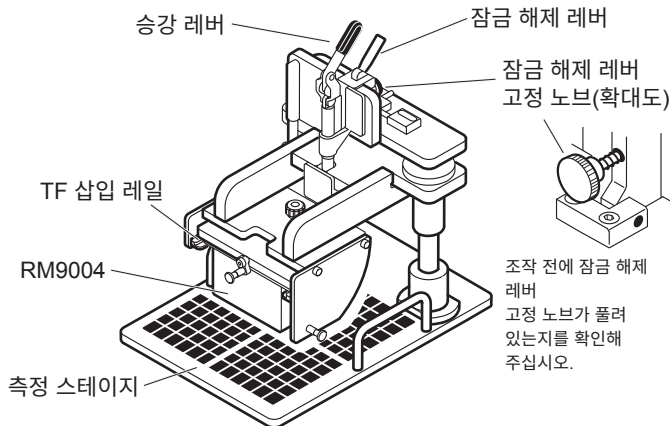


RM9003 프레스 유닛 퀵 매뉴얼

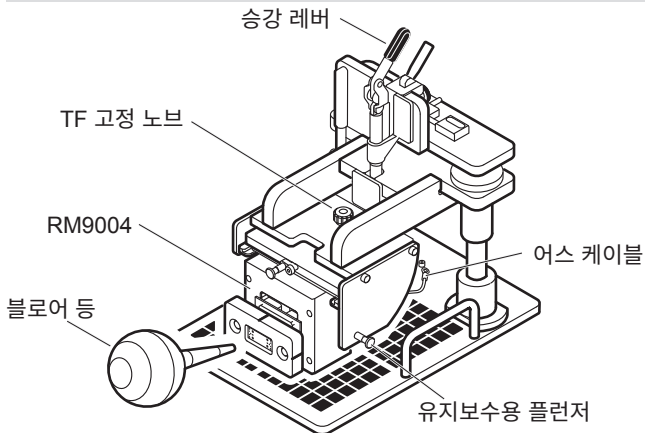


RM9004 테스트 픽스처를 RM9003 프레스 유닛의 TF 삽입 레일을 따라 삽입합니다. (자세한 장착 방법은 사용설명서를 참조하십시오)

기본 조작

1. 전극 시트를 측정 스테이지 위에 올려놓습니다.
(프로브가 닿는 장소는 굵은 스케일의 교점이 됩니다.)
2. 잠금 해제 레버를 앞쪽으로 당기면서 승강 레버를 앞쪽으로 내리면 RM9004 테스트 픽스처는 자체 무게로 내려갑니다.
3. RM9004 테스트 픽스처가 다 내려가면 측정을 시작합니다.
(측정 조건의 설정이나 측정에 대해서는 사용설명서를 참조하십시오)
4. 측정이 종료되면 승강 레버를 위로 올리고 RM9004 테스트 픽스처가 다 올라간 것을 확인한 후 전극 시트를 제거합니다.

RM9004 테스트 픽스처 퀵 매뉴얼



RM9003 프레스 유닛의 승강 레버를 올리고 뒷면의 RM9005 접속 케이블과 어스 케이블을 분리합니다. (자세한 조작 방법은 사용설명서를 참조하십시오)

프로브 선단의 클리닝

1. RM9004 테스트 픽스처를 손으로 누르면서 TF 고정 노브를 UNLOCK 측으로 돌려서 해제합니다.
2. 손을 천천히 떼면 테스트 픽스처의 바닥면이 앞쪽을 향하여 기울어집니다.
3. 테스트 픽스처의 바닥면이 수직이 되는 위치에서 유지보수용 플런저를 당겨 고정해 주십시오.
4. 프로브 선단을 블로어 등으로 클리닝해 주십시오.

주의: 프로브는 매우 가늘므로 접촉하지 않도록 해주십시오.