

# CT6904 CT6904-01

## AC/DC 电流传感器 AC/DC CURRENT SENSOR 使用说明书

Sept. 2018 Revised edition 1

保留备用 **CN**

Printed in Japan

CT6904A962-01 18-09H



**http://www.hioki.cn/**

邮编: 386-1192 日本长野县上田市小泉81

**日置(上海)商贸有限公司**

邮编: 200001 上海市黄浦区西藏中路268号 来福士广场4705室  
 电话: 021-63910090/63910092 传真: 021-63910360  
 电子邮箱: info@hioki.com.cn

日置电机株式会社编辑出版	1808CN
·可从本公司主页下载CE认证证书。	日本印刷
·本书的记载内容如有更改,恕不另行通知。	
·本书含有受著作权保护的内容。	
·严禁擅自转载、复制、篡改本书的内容。	
·本书所记载的公司名称、产品名称等,均为各公司的商标或注册商标。	

<b>保修证书</b>	<b>HIOKI</b>	
型号名称	制造编号	保修期
		自购买之日起 年 月起 3年
客户地址: _____		
姓名: _____		
要求		
· 保修证书不补发, 请注意妥善保管。		
· 请填写“型号名称、制造编号、购买日期”以及“地址与姓名”。		
※ 填写的个人信息仅用于提供修理服务以及介绍产品。		
本产品为已按照我司的标准通过检查程序证明合格的产品。本产品发生故障时, 请与经销商联系。会根据下述保修内容修理本产品或更换为新品。联系时, 请提示本保修证书。		
保修内容		
1. 在保修期内, 保证本产品正常动作。保修期为自购买之日起 3 年。如果无法确定购买日期, 则此保修将视为自本产品生产日期 (制造编号的左 4 位) 起 3 年有效。		
2. 本产品附带 AC 适配器时, 该 AC 适配器的保修期为自购买日期起 1 年。		
3. 在产品规格中另行规定测量值等精度的保修期。		
4. 在各保修期内本产品或 AC 适配器发生故障时, 我司判断故障责任属于我司时, 将免费修理本产品 /AC 适配器或更换为新品。		
5. 下述故障、损坏等不属于免费修理或更换为新品的保修对象。		
-1. 耗材、有一定使用寿命的部件等的故障或损坏		
-2. 连接器、电缆等的故障或损坏		
-3. 由于产品购买后的运输、掉落、移设等所导致的故障或损坏		
-4. 因没有遵守使用说明书、主机注意标签 / 刻印等中记载的内容所进行的不当操作而引起的故障或损坏		
-5. 因疏于进行法律法规、使用说明书等要求的维护与检查而引起的故障或损坏		
-6. 由于火灾、风暴或洪水破坏、地震、雷击、电源异常 (电压、频率等)、战争或暴动、辐射污染或其他不可抗力导致的故障或损坏		
-7. 产品外观发生变化 (外壳划痕、变形、褪色等)		
-8. 不属于我司责任范围的其它故障或损坏		
6. 如果出现下述情况, 本产品将被视为非保修对象。我司可能会拒绝进行维修或校正服务。		
-1. 由我可以以外的企业、组织或个人对本产品进行修理或改造时		
-2. 用于特殊的嵌入式应用 (航天设备、航空设备、核能设备、生命攸关的医疗设备或车辆控制设备等), 但未能提前通知我司时		
7. 针对因使用产品而导致的损失, 我司判断其责任属于我司时, 我司最多补偿产品的采购金额。不补偿下述损失。		
-1. 因使用本产品而导致的被测物损失引起的二次损坏		
-2. 因本产品的测量结果而导致的损坏		
-3. 因连接 (包括经由网络的连接) 本产品而对本产品以外的设备造成的损坏		
8. 因距产品生产日期的时间过长、零部件停产或不可预见情况发生等原因, 我司可能会拒绝维修、校正等服务。		
<b>HIOKI E.E. CORPORATION</b> http://www.hioki.com		18-08 CN-3

### 前言

感谢您选择 HIOKI CT6904,CT6904-01 AC/DC 电流传感器。为了您能充分而持久地使用本产品, 请妥善保管使用说明书。

在使用本仪器前请认真阅读附带的“使用注意事项”。

### 有问题时

确认为有故障时, 请与销售店 (代理店) 或最近的 HIOKI 营业据点联系。

<b>⚠ 危险</b>
<ul style="list-style-type: none"><li>如果电缆熔化, 金属部分则会露出, 这非常危险。请勿触摸发热部分等。</li> <li>请勿将本仪器连接到分电盘的初级侧。即使分电盘的次级侧发生短路, 也会通过分电盘切断短路电流。初级侧的电流容量很大, 一旦发生短路事故, 则会导致仪器或设备损坏。</li> <li>请勿放置在不稳定的台座上或倾斜的地方。否则可能会因掉落或翻倒而导致人员受伤或本仪器故障。</li></ul>

- 未打开本仪器的电源时, 请勿施加电流, 否则可能会导致故障, 敬请注意。
- 请勿使电缆接触被测线路。如果接触, 则可能会导致本仪器损坏、短路或人身伤害事故。

<b>⚠ 注意</b>
<ul style="list-style-type: none"><li>为了防止电缆损坏, 请勿踩踏或夹住电缆。另外, 请勿弯折或拉拽电缆的连接部。</li></ul>

- 在 0℃ 以下的环境下, 电缆会变硬。如果在这种状态下弯曲或拉拽电缆, 则可能会导致电缆外皮损坏或断线, 敬请注意。
- 进行被测对象的 ON/OFF 操作时, 可能会出现流过大幅度超出本仪器最大容许电流的过电流情况。这可能会导致故障, 因此, 请确认有无过电流。

## 概要

本仪器是带有 HIOKI ME15W 输出连接器的电流传感器。具有良好的频率特性与温度特性, 不仅可用于电流测量, 而且也用于高精度的功率测量。

## 规格

### 关于精度

f.s. : 最大显示值或刻度长度 (表示额定电流)  
rdg. : 读数值 (表示当前正在测量的值以及测量仪器当前指示的值)

### 一般规格

使用场所	室内使用, 污染度 2, 海拔高度 2000 m 以下
使用温湿度范围	- 10℃ ~ 50℃、80% RH 以下 (没有结露)
保存温湿度范围	-20℃ ~ 60℃、80% RH 以下 (没有结露)
防尘性、防水性	IP20 (EN 60529) *1
适用标准	安全性 <span> </span> : EN 61010 EMC <span> </span> : EN 61326
耐电压	AC 7.4 kV (灵敏电流 1 mA、50 Hz/60 Hz、1 分钟贯通窗 – 电缆输出端子之间)
电源	通过 PW6001、PW3390、CT9555 供电 额定电源电压 <span> </span> : ±11.5 V ~ ±12.5 V (跟踪) 最大额定电流 <span> </span> : ±400 mA (500 A/55 Hz 测量、±12 V 电源时)
最大额定功率	7 VA (500 A/55 Hz 测量、±12 V 电源时)
接口	专用接口 (ME15W)
外形尺寸	约 139W × 120H × 52D mm (不含突起部分、电缆)
输出电缆长度	CT6904 <span> </span> : 约 3 m (包括中继盒) CT6904-01 (输出电缆长度 10 m 规格) <span> </span> : 约 10 m (包括中继盒)
固定孔径	φ5.2 mm (M5 螺纹、推荐紧固扭矩 <span> </span> : 1.5 N•m ~ 2.0 N•m)

重量	CT6904: 约 1 kg CT6904-01 (输出电缆长度 10 m 规格) <span> </span> : 约 1.3 kg
产品保修期	3 年
附件	<ul style="list-style-type: none"><li>使用说明书</li> <li>使用注意事项 (0990A907)</li> <li>携带箱</li> <li>彩色标签 (通道识别用)</li></ul>
选件	固定配件 (接单生产)

- \*1: 本仪器外壳的保护等级 (根据 EN60529) 为 IP20。
- 2 : 防止手指接近危险部分。外壳内的设备可防止大小为 12.5 mm 以上的外来固体物质进入。
- 0 : 未对外壳内设备进行使其免受水的有害影响的保护。

### 输入规格 / 输出规格 / 测量规格

#### 1. 基本规格

额定电流	AC/DC 500 A
可测量导体直径	φ32 mm 以下
最大输入电流	图 1. 的额定值降低范围以内 如果为 20 ms 以内, 则容许最大 ±1000 A peak (设计值)
输出电压	4 mV/A
对地最大额定电压	1000 V (测量分类 III) 预计过渡过电压 8000 V
输出电阻	50 Ω ± 10 Ω
输入阻抗	2.5 mΩ Typical (100 kHz)
线性 *1、*2	± 10 ppm Typical (23° C)
偏移电压 *2	± 10 ppm Typical (23° C、无输入)

\*1 : 以 100 A 为间隔, 使输入电流 (DC) 产生 +500 A → 0 A → -500 A → 0 A → +500 A 的变化, 测量输出电压。利用通过上述测量计算的回归直线与测量点之差进行规定。

\*2 : 利用额定电流比进行规定。

#### 2. 精度规格

精度保证条件	精度保证期间 <span> </span> : 1 年 调整后精度保证期间 <span> </span> : 1 年 精度保证温湿度范围 <span> </span> : 23℃ ± 5° C、80% RH 以下 预热时间 <span> </span> : 30 分钟以上 输入正弦波、输入电阻 0.9 MΩ ~ 1.1 MΩ 的测量仪器 对地电压 0 V、无外部磁场、导体中心位置
--------	--

测试精度	频率	振幅	相位
	DC	±0.025% rdg. ±0.007% f.s.	-
	DC < f < 16 Hz	±0.2% rdg. ±0.02% f.s.	±0.1°
	16 Hz ≤ f < 45 Hz	±0.1% rdg. ±0.02% f.s.	±0.1°
	45 Hz ≤ f ≤ 65 Hz	±0.02% rdg. ±0.007% f.s.	±0.08°
	65 Hz < f ≤ 850 Hz	±0.05% rdg. ±0.007% f.s.	±0.12°
	850 Hz < f ≤ 1 kHz	±0.1% rdg. ±0.01% f.s.	±0.4°
	1 kHz < f ≤ 5 kHz	±0.4% rdg. ±0.02% f.s.	±0.4°
	5 kHz < f ≤ 10 kHz	±0.4% rdg. ±0.02% f.s.	±(0.08 × f)°
	10 kHz < f ≤ 50 kHz	± 1% rdg. ±0.02% f.s.	±(0.08 × f)°
	50 kHz < f ≤ 100 kHz	± 1% rdg. ±0.05% f.s.	±(0.08 × f)°
	100 kHz < f ≤ 300 kHz	± 2% rdg. ±0.05% f.s.	±(0.08 × f)°
	300 kHz < f ≤ 1 MHz	± 5% rdg. ±0.05% f.s.	±(0.08 × f)°
	频带	4 MHz (± 3 dB Typical)	-

- 精度运算公式中的 f 的单位为 kHz
- 在振幅精度、相位精度为额定值以下、图 1. 频率额定值降低的环境温度为 50° C 并且连续的范围内, 进行规定。DC < f < 10 Hz 为设计值。
- CT6904-01 (输出电缆长度 10 m 规格) 时 50 kHz < f ≤ 1 MHz 的范围内, 加上振幅精度 ± (0.015 × f) % rdg.。频带为 2 MHz (± 3 dB Typical)。

输出噪音 300 μV rms 以下 ( ≤ 1 MHz)

温度的影响	在 -10℃ ~ 18℃ 或 28℃ ~ 50℃ 的范围内 振幅灵敏度 <span> </span> : ± 0.005% rdg./°C 偏移电压 <span> </span> : ± 0.005% f.s./°C 相位 <span> </span> : ± 0.01° /°C
磁化的影响	5 mA 以下 (输入换算值、输入 DC 500 A 之后)
同相电压除去比 (CMRR)	140 dB 以上 (50 Hz/60 Hz) 120 dB 以上 (100 kHz) (对输出电压的影响/同相电压)
导体位置的影响	± 0.01% rdg. 以下 (100 A 输入、50 Hz/60 Hz) ± 0.2% rdg. 以下 (10 A 输入、100 kHz) 使用外径为 10 mm 的线材时
放射性无线频率电磁场的影响	按 10 V/m 为 0.5% f.s. 以下
传导性无线频率电磁场的影响	10 V 下为 0.2% f.s. 以下
外部磁场的影响	± 50 mA 以下 (输入换算值、400 A/m、DC 与 60 Hz 的磁场中)

### 功能规格

#### 可连接使用的产品

#### 1. PW6001 功率分析仪

频率	电流	功率	相位
DC	±0.045% rdg. ±0.037% f.s. (f.s.=PW6001 Range)	±0.045% rdg. ±0.057% f.s. (f.s.=PW6001 Range)	PW6001 精度 + 传感器精度
45 Hz ≤ f ≤ 65 Hz	±0.04% rdg. ±0.027% f.s. (f.s.=PW6001 Range)	±0.04% rdg. ±0.037% f.s. (f.s.=PW6001 Range)	
DC、45 Hz ≤ f ≤ 65 Hz 以外的带宽	PW6001 精度 + 传感器精度 (f.s. 误差也顾及到传感器额定值)	PW6001 精度 + 传感器精度 (f.s. 误差也顾及到传感器额定值)	

- 其它测量项目的精度为 PW6001 精度 + 传感器精度 (f.s. 误差也顾及到传感器额定值)
- 10 A Range、20 A Range 时, 加上 ± 0.12% f.s. (f.s. = PW6001 Range)
- 也适用根据功率分析仪与传感器规格的各条件的精度加算

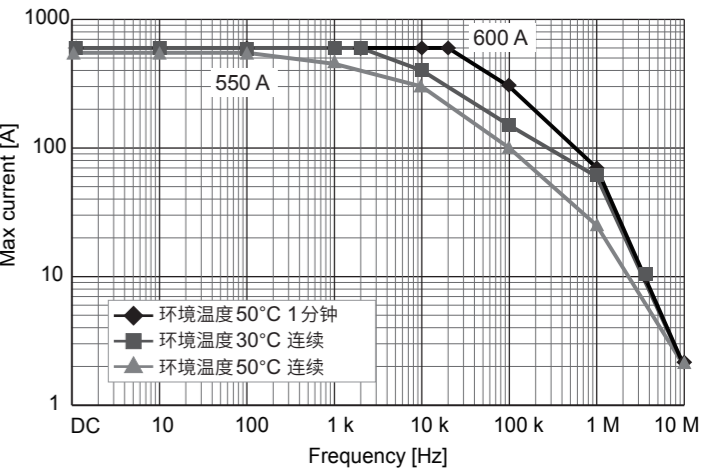
#### 2. PW3390 功率分析仪

组合精度  
功率分析仪精度 + 传感器精度 (f.s. 误差也顾及到传感器额定值)  
· 也适用根据功率分析仪与传感器规格的各条件的精度加算

#### 3. CT9555 传感器单元

组合精度  
传感器精度 × 1.5 (输出同轴电缆为 1.6 m 以内时)  
· CT6904-01 输出电缆长度 10 m 规格时, 为频带 1 MHz (± 3 dB Typical)  
· 也适用根据连接仪器与传感器规格的各条件的精度加算

图 1. 频率额定值降低特性



测量额定值降低特性附近的电流时, 请留出电流输入时间 10 倍以上的冷却时间。

## 相位补偿值

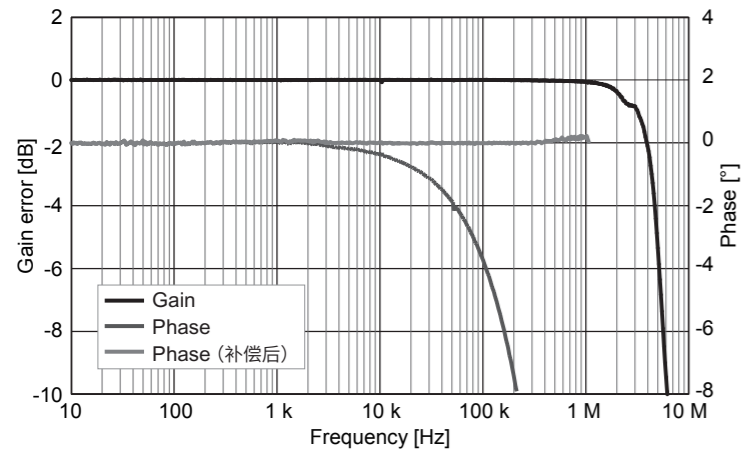
利用PW6001、PW3390进行相位补偿时，请输入下述补偿值（典型值）。

300kHz -9.82° (CT6904,CT6904-01 通用)

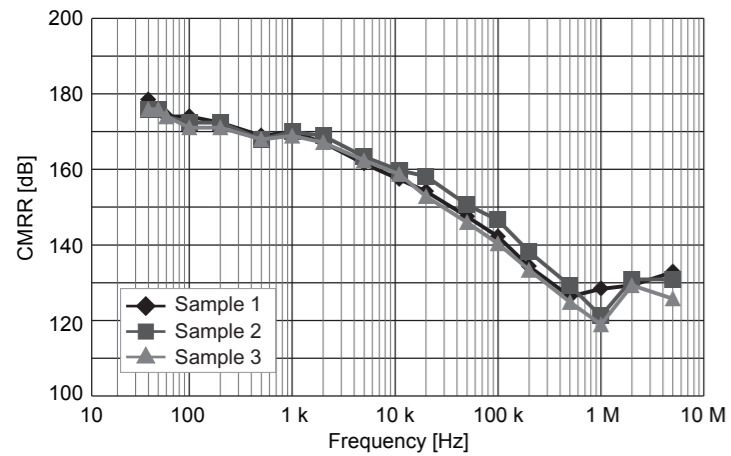
相位补偿值也可使用记载在检查成绩表中的300 kHz的相位测量值。从理论上讲，可进行比使用典型值更为准确的测量。

## 各特性 (CT6904)

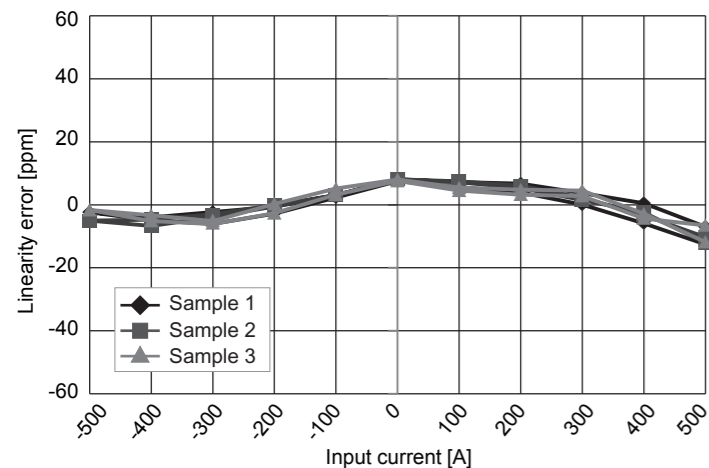
### 频率特性 (典型值)



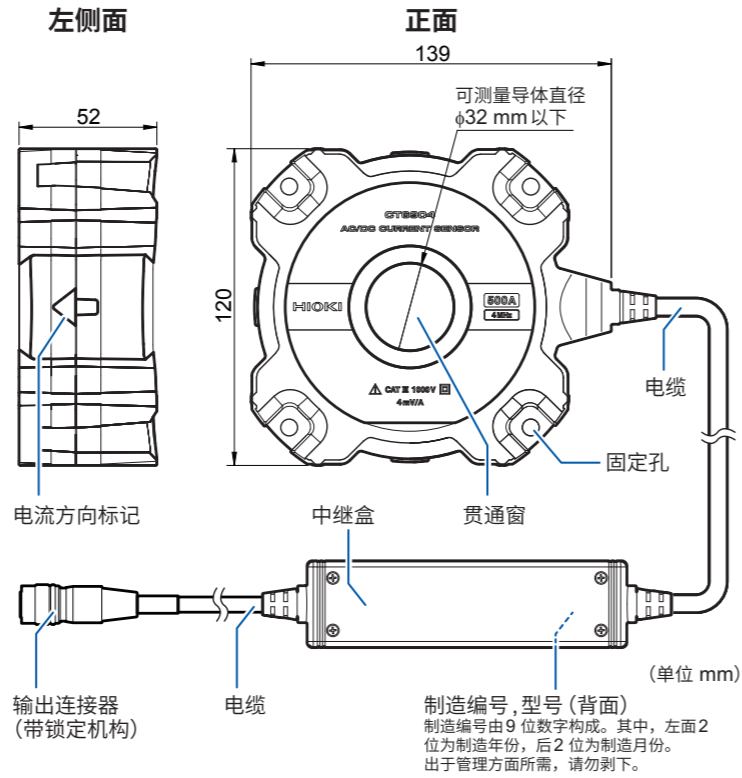
### CMRR (典型值)



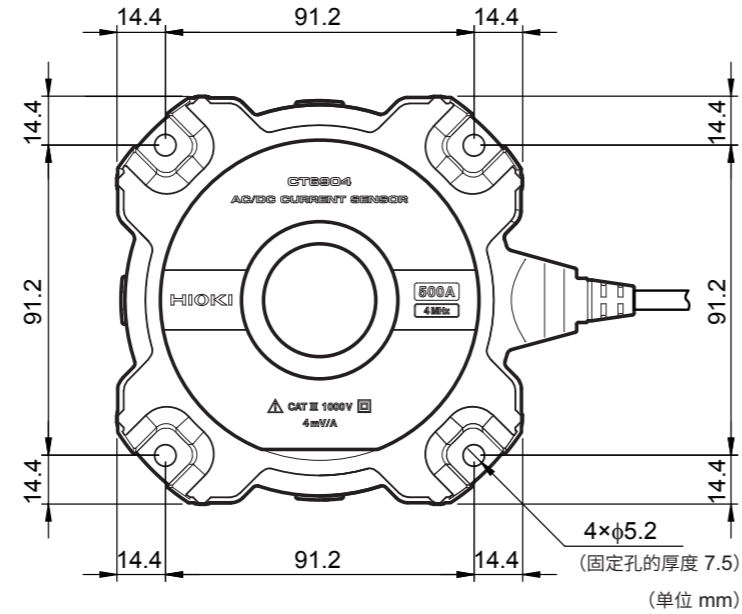
### 线性误差 (典型值)



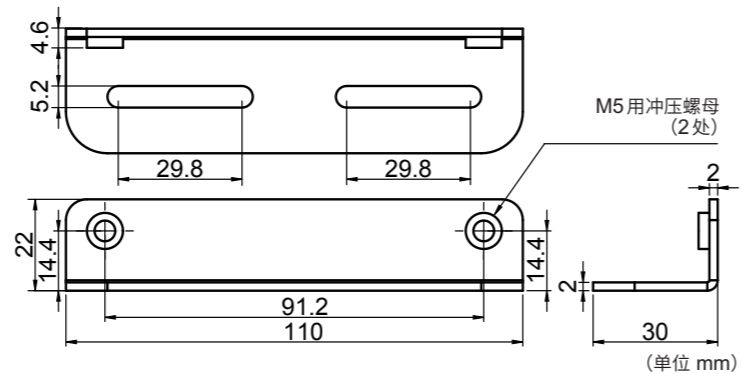
## 各部分的名称与尺寸



### 固定孔的尺寸



### 固定配件的尺寸 (选件)



## 放置与固定示例

为了进行高精度的测量，需要以最短距离进行测量导体的配线。请确定本仪器的固定方法，以便以最短距离进行测量导体的配线。

### 推荐紧固条件

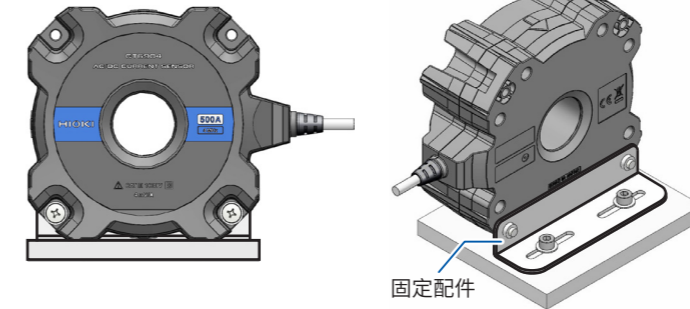
螺纹公称直径：M5  
 螺纹长度：20 mm 以上  
 紧固扭矩：1.5 N·m ~ 2.0 N·m  
 使用垫圈与弹簧垫圈

固定传感器使用时，有下述2种方法。

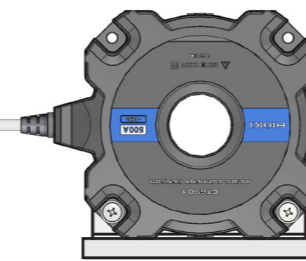
### 1. 使用固定配件时

可进行4个方向固定。

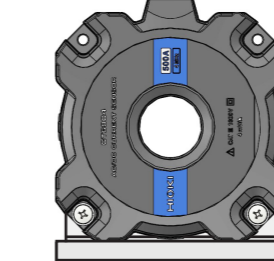
#### 方向1



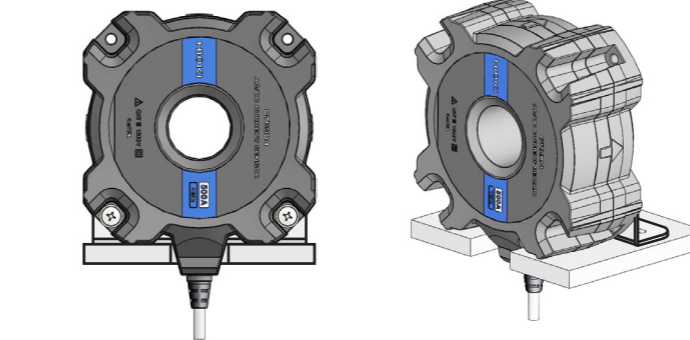
#### 方向2



#### 方向3

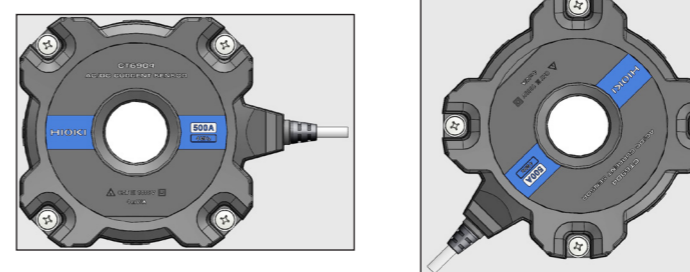


#### 方向4



### 2. 直接固定在任意部位时

可固定在任意方向。



## 测量方法

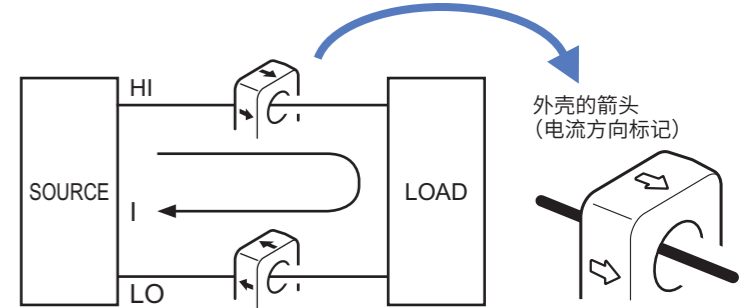
### 使用前的检查

请在检查没有因保存和运输造成的故障之后再使用。确认有故障时，请与销售店（代理店）或最近的HIOKI营业据点联系。

检查项目	处理方法
本仪器有无裂纹和损坏？	有损坏时，会造成触电事故。请勿使用，并与销售店（代理店）或最近的HIOKI营业据点联系。
电缆外皮是否损坏？	同上
电缆根部（连接器侧、传感器侧）是否断线？	断线时无法正常测量。请勿使用，并与销售店（代理店）或最近的HIOKI营业据点联系。

### 接线

如下图配线示例所示，配线时，请将外壳的箭头朝向电流的流动方向。进行反向配线时，来自本仪器的输出信号会反转。与功率计组合时，请根据功率计的配线方法进行配线。



### 重要事项

**OK**

请务必只穿过导体的1线。

**NO**

同时穿过单相(2线)与三相(3线)时，不能进行测量。

**NO**

屏蔽线  
无法正确测量被接地屏蔽的导体。