

# HIOKI SME-8310

## 平板試料用電極 PLATE SAMPLE ELECTRODE

### 取扱説明書 / Instruction Manual

JA/EN

Oct. 2018 Revised edition 5  
SM8310A980-05 18-10H



# HIOKI

www.hioki.co.jp/

本社 〒386-1192 長野県上田市小泉 81

製品のお問い合わせ

☎0120-72-0560

9:00 ~ 12:00, 13:00 ~ 17:00  
土・日・祝日を除く

TEL 0268-28-0560 FAX 0268-28-0569

info@hioki.co.jp

修理・校正のお問い合わせ

ご依頼はお買上店（代理店）または最寄りの営業拠点まで  
お問い合わせはサービス窓口まで  
TEL 0268-28-1688 cs-info@hioki.co.jp



1801JA

編集・発行 日置電機株式会社

Printed in Japan

- ・CE 適合宣言は弊社 HP からダウンロードできます。
- ・本書の記載内容を予告なく変更することがあります。
- ・本書には著作権により保護される内容が含まれます。
- ・本書の内容を無断で転記・複製・改変することを禁止します。
- ・本書に記載されている会社名・商品名などは、各社の商標または登録商標です。

## はじめに

このたびは、HIOKI SME-8310 平板試料用電極をご選定いただき、誠にありがとうございます。この製品を十分に活用いただき、末長くご使用いただくためにも、取扱説明書はていねいに扱い、いつもお手元に置いてご使用ください。

## 点検

本器がお手元に届きましたら、輸送中において異常または破損がないか点検してからご使用ください。万一、破損あるいは仕様どおり動作しない場合は、お買上店（代理店）か最寄りの営業所にご連絡ください。

## 安全について

この取扱説明書には本器を安全に操作し、安全な状態に保つのに要する情報や注意事項が記載されています。本器を使用する前に下記の安全に関する事項をよくお読みください。

## 安全記号

使用者は、取扱説明書内の マークのあるところは、必ず読み注意する必要がありますを示します。

取扱説明書の注意事項には、重要度に応じて以下の表記がされています。

**警告** 操作や取扱いを誤ると、使用者が死亡または重傷につながる可能性があることを意味します。

**注記** 製品性能および操作上でのアドバイスのことを意味します。

## ご使用にあたっての注意



本器を安全にご使用いただくために、また機能を十二分にご活用いただくために、下記の注意事項をお守りください。

## 使用前の確認

使用前には、保存や輸送による故障がないか、点検と動作確認をしてから使用してください。故障を確認した場合は、お買上店（代理店）か最寄りの営業所にご連絡ください。

## 警告

リード線の被覆が破れたり、金属が露出していないか、使用前に確認してください。損傷がある場合は、感電事故になるので、お買上店（代理店）か最寄りの営業所にご連絡ください。

## 注記

- ・試料の前処理を含め、取り扱いには十分な配慮が必要です。測定の前に冷所に保管していたものを常温の測定室に持ってきて測定することは適当ではありません。また、サンプルを素手で持ったり、何枚も重ねて置いたりしないでください。場合によっては測定に影響します。
- ・試料によっては電位をもっているものがあり、測定中に指示計の逆振れ現象を生ずるものもあります。試料の絶対的な取り扱い方法はありますが、データを比較するには測定器、測定条件、測定方法、測定環境を決めておくといです。

以下に考え方の内容を記述します。

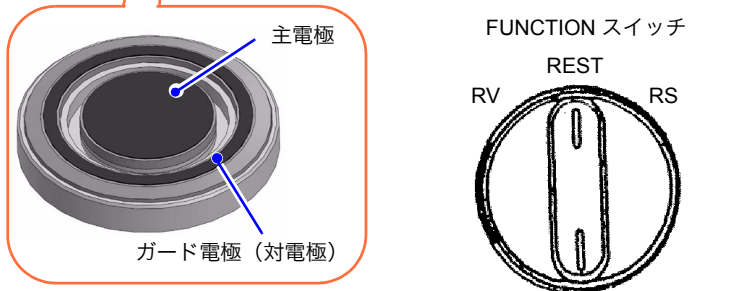
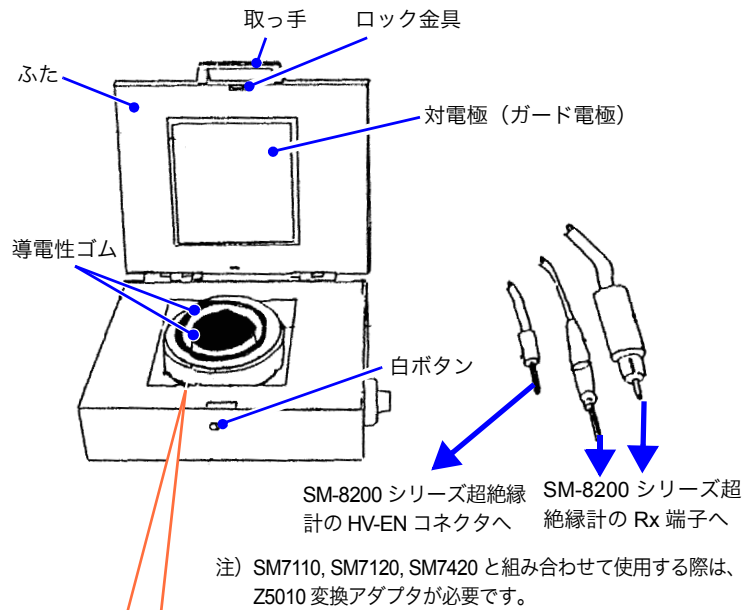
前処理	試料を必要な大きさに切断、表面の汚れがあれば処理する。試料の厚さ測定、その他気付いたことを記録
試料の保管	温度管理、湿度管理、保管の形態
試料の取り扱い	規定のピンセットを使用する
測定条件	測定電圧、測定時間
測定方法	本器を電極として使用する
測定環境	測定室の温度、湿度

これらの各項目については測定結果（データ）とあわせて常に記録しておくことが大切です。

## 概要

本器は試料を内部に収容し、試料の表面抵抗および体積抵抗を測定する電極です。主電極は直径 50 mm、リング電極は内直径 70 mm、外直径 80 mm です。測定できる試料の大きさは 100 mm x 100 mm、試料の厚さは 8 mm までとなっています。使用温度範囲は 0 °C から 40 °C までです。

## 各部の名称



## 測定方法

本器の機能を十分に発揮させるためには、SM-8200 シリーズ超絶縁計のご使用をお勧めします。

## 注記

超絶縁計が **MEASURE** の状態で本器のふたが開かれると測定電圧は切断されるので、感電の心配はありませんが、超絶縁計の測定レンジによっては指示計の指示が動くことがあります。これは **MEASURE** の位置でも主電極は切断されない状態のためです。

1. SM-8200 シリーズ超絶縁計が **DISCHARGE** 状態であることを確認し、本器を接続します。  
ご使用の SM-8200 シリーズ超絶縁計はオプションの HV-EN（測定電源の外部制御）のあるものがよりよいです。HV-EN が取り付けられている場合は、本器のふたの開閉により測定電圧の制御ができます。

2. 本器のふたを開けます。  
ふたは前面中央部分の白ボタンを押し、取っ手を持ち上げると開きます。開いたふたはストップするところまであけてください。

3. 試料を電極中央に載せ、ふたを閉めます。  
閉めるときは、親指、人差し指、中指で取っ手を持ち下方へ下げます。ロック金具にあたったところで親指で白ボタンを押しながらさらに下げ、最後に白ボタンを離します。測定できる試料の大きさは 100 mm x 100 mm です。

4. 本器右側の **FUNCTION** スイッチを表面抵抗の場合は **Rs** に、体積抵抗の場合は **Rv** に切り替えます。  
試料の交換時は、**FUNCTION** スイッチを **REST** にしておきます。（「各部の名称」参照）

5. 弊社の SM-8200 シリーズ超絶縁計の取扱説明書に応じて測定します。



動画はこちらから  
スキャンすると使い方の動画を見ることができます。  
\* 通信料金はお客様のご負担となります。

## 体積抵抗率と表面抵抗率

体積抵抗や表面抵抗の測定結果に電極定数を掛けたものを、それぞれ体積抵抗率 (ρ)、表面抵抗率 (σ) と呼びます。

主電極の直径 D1 (cm) 本器の場合 5 (cm)

ガード電極の内直径 D2 (cm) 本器の場合 7 (cm)

試料の厚さ t (cm)

測定した体積抵抗 Rv (Ω)

測定した表面抵抗 Rs (Ω)

$$\text{体積抵抗率 } (\rho) = \frac{\pi \cdot D1^2}{4t} \times Rv (\Omega \cdot \text{cm}) \dots\dots\dots (1)$$

$$= \frac{K1}{t} \times Rv (\Omega \cdot \text{cm}) \dots\dots\dots (2)$$

$$\text{表面抵抗率 } (\sigma) = \frac{\pi(D1+D2)}{D2-D1} \times Rs (\Omega) \dots\dots\dots (3)$$

$$= K2 \times Rs (\Omega) \dots\dots\dots (4)$$

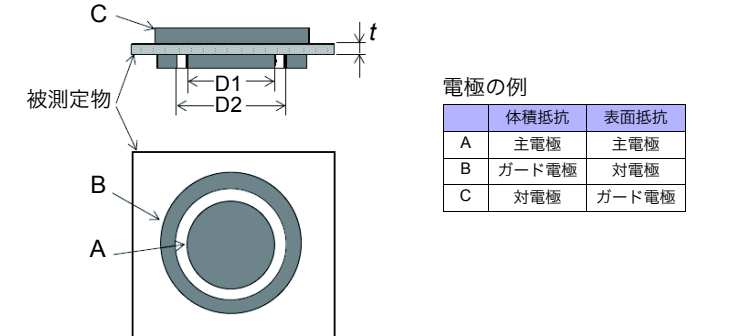
(2) 式および (4) 式で K1 および K2 を電極定数と呼びます。

(1) 式および (3) 式に実際の数字を入れて計算すると本器の電極定数が計算できます。

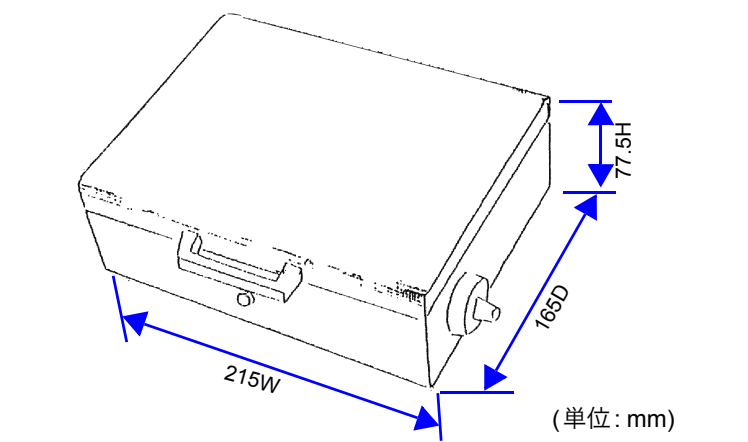
$$\text{体積抵抗率 } (\rho) = \frac{19.6}{t} \times Rv (\Omega \cdot \text{cm}) \dots\dots\dots (5)$$

$$\text{表面抵抗率 } (\sigma) = 18.8 \times Rs (\Omega) \dots\dots\dots (6)$$

実際の測定結果に対しては (5) 式、(6) 式が使用されます。



## 外形寸法



## 保守・サービス

- ・電極表面のクリーニングは、乾燥したエアードをすることをおすすめします。表面はもちろんですが、電極の隙間に入ったほこりも清掃してください。もし、電極が明らかに汚れていることがわかる場合には、工業用エタノール（濃度 95% 以上）で清掃ください。液量はなるべく少なくして、汚れを拡散しないようにしてください。
- ・本器の汚れをとるときは、柔らかい布に水か中性洗剤を少量含ませて、軽く拭いてください。ベンジン、アセトン、エーテル、ケトン、シンナー、ガソリン系を含む洗剤は絶対に使用しないでください。変形、変色することがあります。
- ・故障と思われるときは、お買上店（代理店）か最寄りの営業所にご連絡ください。
- ・輸送中に破損しないように梱包し、故障内容も書き添えてください。輸送中の破損については保証しかねます。
- ・導電性ゴムは、使用環境や使用によって劣化する可能性があります。消耗部品のため、製品保証の対象外です。

# SME-8310

## PLATE SAMPLE ELECTRODE

### Instruction Manual

Oct. 2018 Revised edition 5  
SM8310A980-05 18-10H

EN

HIOKI

www.hioki.com/



All regional contact information

**HIOKI E.E. CORPORATION**

81 Koizumi, Ueda, Nagano 386-1192 Japan

2309 EN

Edited and published by HIOKI E.E. CORPORATION

Printed in Japan

- Contents subject to change without notice.
- This document contains copyrighted content.
- It is prohibited to copy, reproduce, or modify the content of this document without permission.
- Company names, product names, etc. mentioned in this document are trademarks or registered trademarks of their respective companies.

**Europe only**

• EU declaration of conformity can be downloaded from our website.

• Contact in Europe: HIOKI EUROPE GmbH

Helfmann-Park 2, 65760 Eschborn, Germany

hioki@hioki.eu

**Warranty**

Warranty malfunctions occurring under conditions of normal use in conformity with the Instruction Manual and Product Precautionary Markings will be repaired free of charge. This warranty is valid for a period of one (1) year from the date of purchase. Please contact the distributor from which you purchased the product for further information on warranty provisions.

**Introduction**

Thank you for purchasing the HIOKI Model SME-8310 Plate Sample Electrode. To obtain maximum performance from the device, please read this manual first, and keep it handy for future reference.

**Inspection**

When you receive the device, inspect it carefully to ensure that no damage occurred during shipping. If damage is evident, or if it fails to operate according to the specifications, contact your dealer or Hioki representative.

## Safety Information

This manual contains information and warnings essential for safe operation of the device and for maintaining it in safe operating condition. Before using it, be sure to carefully read the following safety precautions.

**Safety Symbol**

In the manual, the symbol indicates particularly important information that the user should read before using the device.

The following symbols in this manual indicate the relative importance of cautions and warnings.

**WARNING** Indicates that incorrect operation presents a significant hazard that could result in serious injury or death to the user.

**NOTE** Indicates advisory items related to performance or correct operation of the device.

## Operating Precautions



Follow these precautions to ensure safe operation and to obtain the full benefits of the various functions.

**Preliminary Checks**

Before using the device the first time, verify that it operates normally to ensure that no damage occurred during storage or shipping. If you find any damage, contact your dealer or Hioki representative.

**WARNING**

**Before using the device, make sure that the insulation on the test leads is undamaged and that no bare conductors are improperly exposed. Using the device in such conditions could cause an electric shock, so contact your dealer or Hioki representative for repair.**

**NOTE**

- Full attention must be exercised in electrode handling including sample pre-treatment. Avoid conducting measurement immediately on a sample stored at a cold location and then brought into the measuring room at ambient temperature. Also, holding of a sample with the bare hands or storing many samples by stacking may exert an influence on measurement.
- Some samples may generate a potential which causes reverse indicator deflection. There is no one rule on how to handle each sample, but it is always best to select the measuring instruments, measuring conditions, measuring methods and measuring environment for comparison of measured data.

The details of consideration are described in the following.

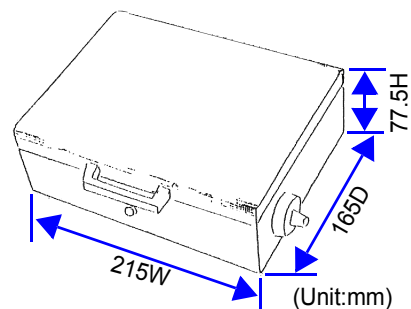
Pre-Treatment	Cut a sample to the desired size and remove any surface contamination. Sample thickness measurement and recording of items noticed.
Sample Storage	Temperature control, humidity control and storage status.
Sample Handling	Specified tweezers are used.
Measuring Condition	Measuring voltage and measuring time.
Measuring Method	This device is used as an electrode.
Measuring Environment	Measuring room temperature and humidity.

It is important that these values be recorded along with the measured result (data).

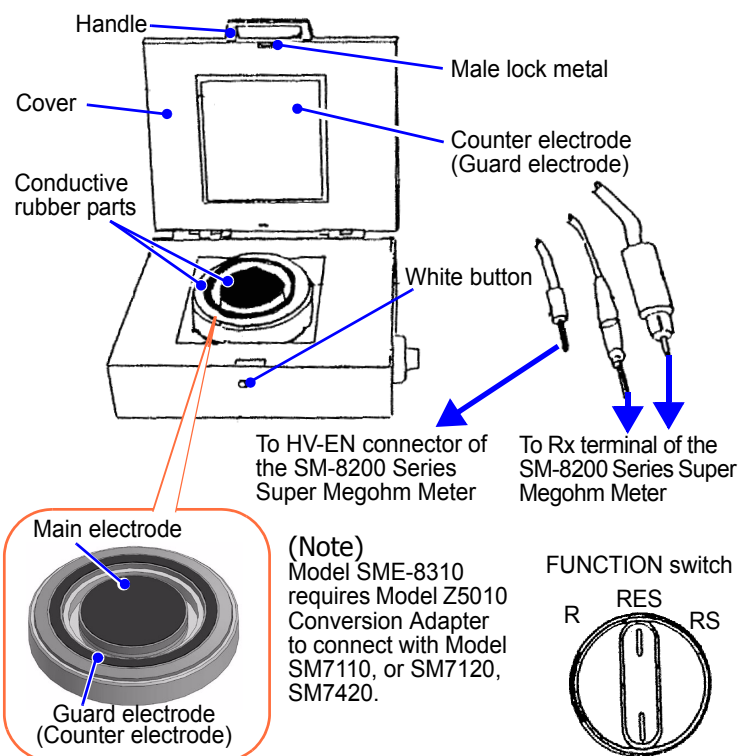
## Overview

This is an electrode to measure sample surface resistance and volume resistance with a sample accommodated in the electrode. The main electrode dia. is 50 mm and inner and outer ring electrode dias. are 70 mm and 80 mm, respectively. Measurable sample size is up to 100 mm x 100 mm and sample thickness is up to 8 mm. The operating temperature range is between 0°C and 40°C.

## Dimensional Drawing



## Names of Parts



(Note) Model SME-8310 requires Model Z5010 Conversion Adapter to connect with Model SM7110, or SM7120, SM7420.

## Measurement Procedure

To best display the function of this device, it is recommended that the SM-8200 Series Super Megohm Meter be used.

**NOTE**

If the cover on the device is opened with the meter set to **MEASURE**, measuring voltage is turned **OFF** to avoid electric shock. However, the indication on the indicator may change depending on the SM-8200 Series meter measuring range, because the main electrode is not disconnected even in the **MEASURE** position.

1. Confirm that the SM-8200 Series meter is set to **DISCHARGE**, then connect the electrode to the meter. For best results, provide HV-EN (external control of measuring power supply) when using the SM-8200 Series meter. When HV-EN is provided, the measuring voltage can be controlled by cover open/close.
2. Open the cover. It can be opened when the handle is lifted by pressing the white button and center front. Fully open the cover until it is stopped.
3. Load a sample at the center of the device and then close the cover. When closing, first hold the handle with the thumb and the index and middle fingers and lower the cover until the male lock metal engages the female lock metal, and then further lower the cover while pressing the white button with the thumb, remove the thumb from the white button. Measurable sample size is up to 100 mm x 100 mm.
4. Turn the **FUNCTION** switch on the right side of this device to **Rs** for surface resistance measurement, and to **Rv** for volume resistance measurement. Turn the same switch to **RESET** during sample replacement. (See "Names of Parts".)
5. Conduct measurement in accordance with HIOKI SM-8200 Series Super Megohm Meter instruction manual.



**Video**  
Scan this code to watch instructional video. Carrier charges may apply.

## Volume Resistivity and Surface Resistivity

Values obtained by multiplying the measured results of volume resistance and surface resistance by cell constant are called volume resistivity ( $\rho$ ) and surface resistivity ( $\sigma$ ).

Main electrode dia.	D1 (cm) For the device: 5 (cm)
Inner guard electrode dia.	D2 (cm) For the device: 7 (cm)
Sample thickness	t (cm)
Measured volume resistance	Rv ( $\Omega$ )
Measured surface resistance	Rs ( $\Omega$ )

$$\text{Volume resistivity } (\rho) = \frac{\pi \cdot D1^2}{4t} \times Rv(\Omega \cdot \text{cm}) \dots\dots\dots(1)$$

$$= \frac{K1}{t} \times Rv(\Omega \cdot \text{cm}) \dots\dots\dots(2)$$

$$\text{Surface resistivity } (\sigma) = \frac{\pi(D1 + D2)}{D2 - D1} \times Rs(\Omega) \dots\dots\dots(3)$$

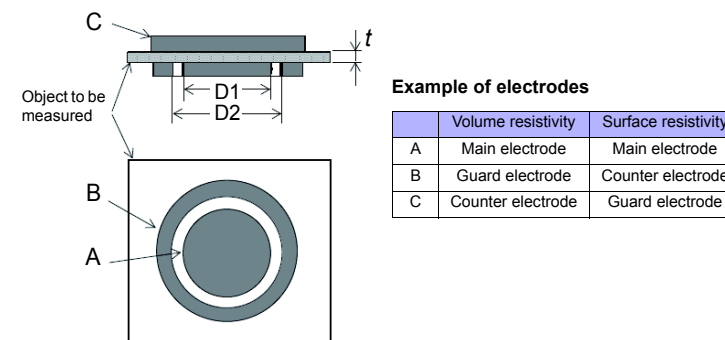
$$= K2 \times Rs(\Omega) \dots\dots\dots(4)$$

In Equations (2) and (4), K1 and K2 are called cell constants. By substituting the actual values for Equations (1) and (3), the device cell constant can be obtained.

$$\text{Volume resistivity } (\rho) = \frac{19.6}{t} \times Rv(\Omega \cdot \text{cm}) \dots\dots\dots(5)$$

$$\text{Surface resistivity } (\sigma) = 18.8 \times Rs(\Omega) \dots\dots\dots(6)$$

Equations (5) and (6) are used for the actual measured result.



## Maintenance and Service

- It is recommended to clean the surface of electrode by blowing dry air. Clean the surface of electrode and also the dust between electrodes. If the electrode is obviously dirty, please clean it with industrial ethanol (use a concentration of at least 95%). But diminish the liquid volume as possible and clean it not to diffuse the stain.
- To clean the device, wipe it gently with a soft cloth moistened with water or mild detergent. Never use solvents such as benzene, acetone, ether, ketones, thinners or gasoline, as they can deform and discolor the case.
- If the device seems to be malfunctioning, contact your dealer or Hioki representative.
- Pack the device so that it will not sustain damage during shipping, and include a description of existing damage. We cannot accept responsibility for damage incurred during shipping.
- The conductive rubber parts may deteriorate due to usage environment or use. These, which are consumable, are not covered under warranty.