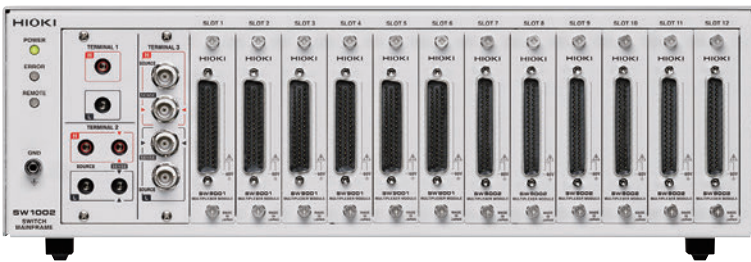


SW1001 SW1002

HIOKI

사용설명서

스위치 메인프레임 SWITCH MAINFRAME



사용설명서 최신판



사용 전에 읽어 주십시오.
잘 보관해 주십시오.

안전에 대해서

▶ p.4

측정 순서

▶ p.12

측정 전 준비

▶ p.13

유지보수 및 서비스

▶ p.127

에러 표시와 대처 방법

▶ p.128

Mar. 2024 Revised edition 5
SW1001A963-05 (A960-05)

KO



목 차

머리말	1
포장 내용물 확인	2
안전에 대해서	4
사용 시 주의사항	4

1 개요 7

1.1 제품 개요	7
1.2 특징점	7
1.3 각부의 명칭과 기능	8
1.4 블록도	10
1.5 용어집	11
1.6 측정 순서	12

2 측정 전 준비 13

2.1 측정기와의 구성과 제어 방법	13
2.2 모듈의 설치	15
2.3 모듈의 분리	16
2.4 측정 케이블의 연결	18
2.5 접속 케이블의 설치	19
TERMINAL 1	20
TERMINAL 2	20
TERMINAL 3	21
2.6 통신 설정 모드의 설정	22
2.7 전원 코드의 연결	23
2.8 전원의 ON · OFF	23
2.9 전원을 켜었을 때의 상태	24

3 채널 전환 25

3.1 측정 전 점검	25
본 기기, 주변기기의 확인	25
릴레이 용착 확인	26
3.2 채널 전환의 개요	27
3.3 채널 전환의 순서	28
결선 방식의 선택	28
실드 전환	29
채널 선택	30
3.4 채널 전환의 동작	31
3.5 2대의 측정기를 전환하여 측정	32
3.6 측정상의 주의	35
3.7 채널 딜레이 기능	38

4 스캔 기능 39

4.1 스캔 기능의 개요	39
4.2 스캔 채널의 설정	40
4.3 스캔 동작 트리거 소스의 설정	40
4.4 스캔 동작	41
4.5 스캔 동작의 리셋	42
4.6 스캔 측정의 예	43

5 그 밖의 기능 45

5.1 기기의 상태 확인	45
---------------------	----

6 초기화 47

6.1 초기화 설정	47
------------------	----

7 외부 제어(EXT. I/O) 49

7.1 외부 제어의 순서	49
7.2 전류 싱크(NPN)/전류 소스(PNP)의 전환	50
7.3 연결	51
본체 측 커넥터와 적합 커넥터	51
각 신호의 기능	52
측정기와의 연결	53
7.4 타이밍 차트	54
채널 전환 동작과 스캔 동작의 리셋	54
7.5 내부 회로 구성	56
전기적 사양	57
연결 예	58

8 통신 기능 61

8.1 인터페이스의 개요와 특징점	61
8.2 통신 설정 모드의 설정	61
8.3 LAN 인터페이스	62
통신 조건의 설정	63
LAN 통신의 설정 방법	64
LAN 케이블의 연결	65
8.4 USB 인터페이스	66
USB 드라이버의 설치	66
USB 케이블의 연결	67

8.5	RS-232C 인터페이스.....	68
	RS-232C 케이블의 연결	68
	RS-232C 통신의 설정 방법	70
	컨트롤러(PC 또는 PLC 등)의 설정.....	70
8.6	통신 커맨드 전송 기능	71
8.7	통신 방법	73
	메시지 포맷	73
	출력 큐와 입력 버퍼.....	78
	스태이터스 바이트 레지스터.....	79
	이벤트 레지스터.....	81
	초기화 항목	88
	리모트 상태	88
8.8	메시지 일람.....	89
8.9	메시지 레퍼런스	92
	공통 커맨드	93
	고유 커맨드	96
8.10	샘플 프로그램.....	109
	Visual Basic®5.0/6.0에서 작성	109
	Visual Basic®2013에서 작성	113

9 사양 121

9.1	SW1001, SW1002 일반 사양.....	121
9.2	SW1001, SW1002 입력 사양/ 출력 사양/측정 사양	122
	기본 사양	122
9.3	SW1001, SW1002 기능 사양.....	123
9.4	SW1001, SW1002 인터페이스 사양.....	124
	LAN.....	124
	USB	124
	RS-232C.....	124
	EXT. I/O.....	125

10 유지보수 및 서비스 127

10.1	문제가 발생했을 경우.....	127
	수리를 맡기기 전에.....	127
	에러 표시와 대처 방법	128
10.2	에러 번호 일람.....	129
10.3	수리, 점검.....	130

11 멀티플렉서 모듈 131

11.1	SW9001 멀티플렉서 모듈 (2 선식/4 선식)	131
	특장점.....	131
	사양.....	131
	전환 결선도	137
	커넥터 결선도	138
	릴레이 개폐 횟수의 취득	140
11.2	SW9002 멀티플렉서 모듈 (4 단자폐어)	141
	특장점.....	141
	사양.....	141
	전환 결선도	144
	커넥터 결선도	145
	릴레이 개폐 횟수의 취득	146
11.3	정확도 계산 예.....	147

12 부록 149

12.1	측정 케이블.....	149
12.2	릴레이의 용착 고장에 의한 측정 대상 의 단락	152
12.3	랙 마운팅	154
	랙 마운팅 키트.....	154
	L자 금구(자동기기에 설치할 때 사용).....	159
12.4	외관도	160
	SW1001.....	160
	SW1002.....	161

13 라이선스 정보 163

색인 165

보증서

머리말

저희 HIOKI SW1001, SW1002 스위치 메인프레임을 구매해 주셔서 대단히 감사합니다. 이 제품을 충분히 활용하여 오래 사용할 수 있도록 사용설명서는 조심스럽게 다루고 소중하게 보관해 주십시오.

본 기기는 옵션인 멀티플렉서 모듈(이후 모듈)을 장착하여 복수의 채널 입력을 하나 또는 두 개의 측정기로 전환해 측정할 수 있습니다.

SW1001은 3 슬롯까지, SW1002는 12 슬롯까지 모듈을 장착할 수 있습니다. 그 이외의 기능은 공통입니다.

본 기기를 사용하기 전에 별지 “사용 시 주의사항”을 잘 읽어 주십시오.

사용설명서 최신판

	<p>사용설명서 내용은 개선, 사양 변경 등을 위해 변경될 수 있습니다. 최신판은 당사 홈페이지에서 다운로드할 수 있습니다. https://www.hiokikorea.com/support/manual_off.html</p>
	<p>제품 사용자 등록 요청 제품에 관한 중요한 정보를 보내드리기 위해 제품 사용자 등록을 부탁드립니다. https://www.hiokikorea.com/mypage/registration.html</p>

사용설명서의 대상 독자

이 사용설명서는 제품을 사용하시는 분과 제품 사용법을 지도하는 분을 대상으로 합니다.

전기에 관한 지식이 있다는 것(공업고교의 전기계 학과 졸업 정도)을 전제로 제품 사용법을 설명합니다.

상표에 대해서

Windows, Visual Studio 및 Visual Basic은 미국 Microsoft Corporation의 미국, 일본 및 기타 국가에서의 등록상표 또는 상표입니다.

표기에 대해서

*	설명을 밑에 기재하였습니다.
[]	메뉴명, 다이얼로그 박스명, 다이얼로그 박스 내 버튼 등 화면상의 명칭은 [] 부호로 묶어 표기하였습니다.
POWER (굵은체)	화면이나 기기상의 명칭 및 키는 굵은체로 표기하였습니다.
(p.)	참조처를 나타냅니다.

정확도에 대해서

당사에서는 측정치의 한계 오차를 다음에 나타내는 f.s.(full scale), rdg.(reading), dgt.(digit)에 대한 값으로서 정의합니다.

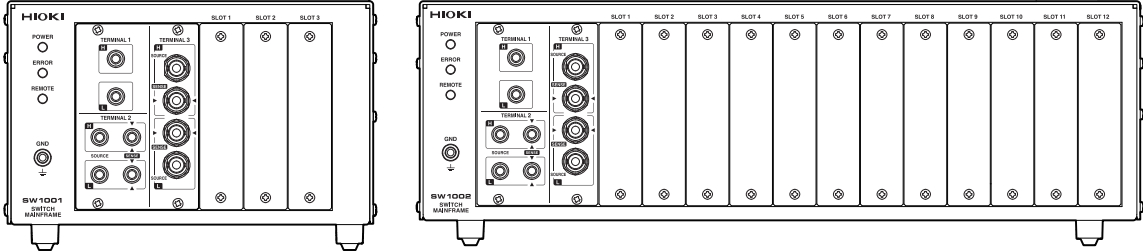
f.s.	(최대 표시치, 레인지) 최대 표시치를 나타냅니다.
rdg.	(측정치, 표시치) 현재 측정 중인 값으로, 측정기가 현재 표시하고 있는 값을 나타냅니다.
dgt.	(분해능) 디지털 측정기의 최소 표시 단위, 즉 최소 자릿수인 “1”을 나타냅니다.

포장 내용물 확인

본체와 부속품

포장 내용물이 맞는지 확인해 주십시오.

- SW1001 또는 SW1002 스위치 메인프레임



- 사용설명서(본 설명서)



- 전원 코드

- 사용 시 주의사항(0990A905)

- CD(USB 드라이버)*



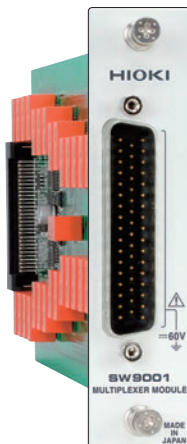
* : 최신 버전은 당사 홈페이지에서 다운로드 할 수 있습니다.

옵션

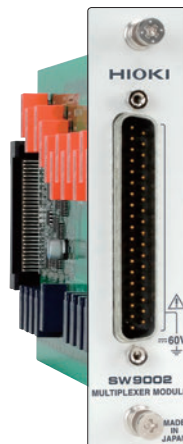
본 기기에는 다음과 같은 옵션이 있습니다. 구매하시려면 당사 또는 대리점으로 연락 주십시오. 옵션은 변경되는 경우가 있습니다. 당사 웹사이트에서 최신정보를 확인해 주십시오.

모듈

- SW9001 멀티플렉서 모듈 (2선식/4선식)



- SW9002 멀티플렉서 모듈 (4단자페어)



접속 케이블

 참조 : “측정 전에” (p.5)

L2004 접속 케이블

전체 길이: 약 910 mm
 최대 정격 전압: 30 V peak
 대지 간 최대 정격 전압: DC 30 V 이하,
 측정 카테고리 없음
 최대 정격 전류: 2.5 A peak



L2108 접속 케이블

전체 길이: 약 840 mm
 최대 정격 전압: DC 60 V, AC 30 V rms,
 42.4 V peak
 대지 간 최대 정격 전압: DC 60 V 이하,
 측정 카테고리 없음
 최대 정격 전류: 2 A peak



L4930 접속 케이블

전체 길이: 약 1.2 m
 최대 정격 전압*: CAT III : 1000 V
 CAT IV : 600 V



* : 본 기기 및 측정기의 정격을 넘는 입력은 하지 마십시오.

통신 케이블

9642 LAN 케이블



L1002 USB 케이블 (A-B)



9637 RS-232C 케이블 (9pin-9pin/1.8 m)



안전에 대해서

본 기기를 사용하기 전에 별지 “사용 시 주의사항”을 잘 읽어 주십시오.

사용 시 주의사항

사용 전 확인

본 기기를 안전하게 사용하기 위해, 또한 기능을 충분히 활용하기 위해 다음 주의사항을 지켜 주십시오.

⚠ 경고

접속 케이블이나 본 기기에 손상이 있으면 감전 위험이 있습니다. 사용 전에 반드시 다음 사항을 점검해 주십시오.



- 접속 케이블의 피복이 벗겨졌거나 금속이 노출되지 않았는지 사용하기 전에 확인해 주십시오. 손상이 있는 경우에는 새것으로 교체해 주십시오.
- 보관이나 수송에 의한 고장이 없는지 점검과 동작 확인을 한 후에 사용해 주십시오. 고장이 확인된 경우에는 당사 또는 대리점으로 연락 주십시오.



본 기기는 60 V 이하의 전압 부위를 측정하는 것을 전제로 설계되었습니다. 60 V를 넘는 전압을 입력하거나 접지 전위에서 60 V를 넘는 부위를 측정하지 마십시오.



본 기기의 릴레이가 고장 나면 측정 대상인 전지를 단락할 위험이 있습니다(p.152).

본 기기와 모듈의 설치에 대해서

⚠ 주의

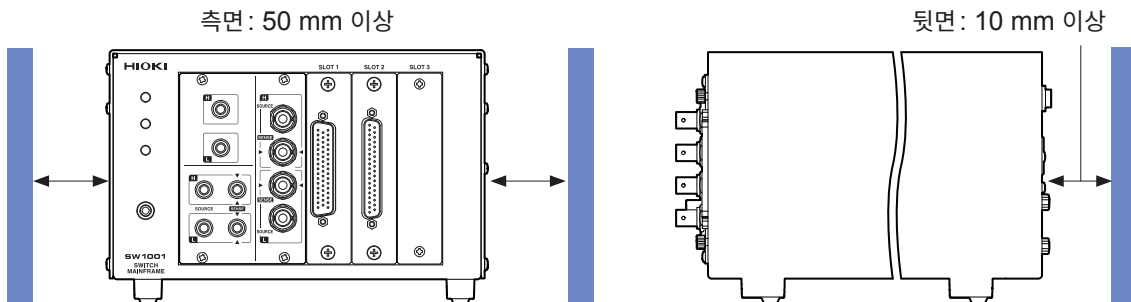


불안정한 받침대 위나 기울어진 장소에 두지 마십시오. 떨어지거나 쓰러질 경우 부상이나 본체 고장의 원인이 됩니다.

설치 방법

본 기기의 온도 상승을 방지하기 위해 주위에서 지정 거리 이상 간격을 두고 설치해 주십시오.

- 바닥면을 아래로 가게 하여 설치한다.



본 기기의 취급에 대해서

본 기기는 EN 61326 Class A 제품입니다.

주택지 등의 가정환경에서 사용하면 라디오 및 텔레비전 방송 수신을 방해할 수 있습니다. 그런 경우에는 작업자가 적절한 대책을 세워 주십시오.

모듈을 설치하기 전에

⚠ 경고



- 감전사고 방지를 위해 반드시 본 기기의 전원을 끄고 모든 측정 케이블, 접속 케이블 및 전원 코드를 분리한 후 모듈을 설치 또는 분리해 주십시오.
- 본 기기의 전원이 켜진 상태에서 모듈을 설치하면 모듈 상의 릴레이 접점 상태가 일정하지 않게 되어 측정 대상을 단락할 우려가 있습니다. 또한, 본 기기 또는 모듈이 고장 나서 측정 대상을 단락하거나 측정기가 고장이 나는 경우가 있습니다.
- 기전력을 지닌 측정 대상(배터리, 전원)을 연결하는 경우에는 단락에 주의하십시오.
- 본 기기의 접점 최대 허용 전압은 실효치 30 V 및 피크 값 42.4 V 또는 직류 60 V입니다. 내압 시험기나 절연 저항계를 직접 연결하지 마십시오.

⚠ 주의



- 모듈을 설치하거나 분리할 때는 다음 사항을 지켜 주십시오.
- 본 기기의 **GND** 단자를 맨손으로 만져서 정전기를 방전한 후 대전 방지 장갑을 사용해 작업하십시오.
- 모듈의 판금 부분을 잡아 주십시오. 회로기판을 손으로 직접 만지면 정전기의 영향으로 고장이 나거나 측정 대상이 고저항인 경우 손의 피지 등으로 인해 오차가 커질 수 있습니다.

측정 전에

⚠ 위험



- 전지, 콘덴서 등을 측정하는 경우 프로브로 전극 간 또는 단자 간을 단락하지 마십시오. 아크 발생 등 중대한 사고에 이를 수 있습니다.
- 본 기기와 접속 케이블을 각각의 정격 및 사양 범위 외에서 사용하지 마십시오. 본 기기의 파손이나 발열로 인해 인신사고가 발생할 수 있습니다.
- 본 기기와 조합하여 사용하는 측정기의 정격 및 사양 범위 외에서 사용하지 마십시오. 측정기의 파손이나 발열로 인해 인신사고가 발생할 수 있습니다.

⚠ 경고



- 모듈의 대지 간 최대 정격 전압은 DC 60 V입니다. 인신사고 및 본 기기의 손상을 방지하기 위해 이를 넘는 전압을 각 채널 간에 입력하지 마십시오. 또한, 시스템 전체에서의 전위차가 DC 60 V를 넘지 않도록 해주십시오.

모듈의 측정용 커넥터 프레임은 본 기기 케이스(금속부)에 연결됨과 동시에 전원 인렛의 보호 접지 단자에 연결(도통)되어 있습니다.

외부 제어를 하기 전에

⚠ 경고

감전사고, 기기 고장을 방지하기 위해 **EXT. I/O** 단자에 연결할 때는 다음 사항을 지켜 주십시오.



- 본체 및 연결할 기기의 전원을 차단한 후 연결해 주십시오.
- **EXT. I/O** 단자의 신호 정격을 넘지 않도록 해 주십시오.
- 동작 중에 배선이 분리되어 다른 도전부 등에 접촉하면 위험합니다. 커넥터에 연결할 때는 나사로 확실하게 고정해 주십시오.
- **EXT. I/O** 단자에 연결할 기기 및 장치는 적절하게 절연해 주십시오.

통신 케이블을 연결하기 전에

⚠ 주의

• 본 기기와 PC의 접지(어스)는 공통으로 해 주십시오. 접지가 다르면 본 기기의 GND와 PC의 GND 사이에 전위차가 발생합니다. 전위차가 있는 상태에서 통신 케이블을 연결하면 오동작이나 고장의 원인이 됩니다.



- 통신 케이블을 연결하거나 분리할 때는 반드시 본 기기 및 PC의 전원을 꺼 주십시오. 오동작이나 고장의 원인이 됩니다.
- 통신 케이블 연결 후에는 커넥터에 붙어 있는 나사를 확실하게 고정해 주십시오. 커넥터의 연결을 확실하게 하지 않으면 오동작이나 고장의 원인이 됩니다.
- 고장을 피하기 위해 통신 중에는 통신 케이블을 빼지 마십시오.

수송 시의 주의

본 기기를 수송할 때는 배송 시의 포장재가 필요합니다. 포장재는 개봉 후에도 보관해 주십시오.

디스크 사용 시 주의사항

- 디스크 기록면에 오염이나 흠집이 생기지 않도록 주의해 주십시오. 또한, 글자 등을 레벨면에 기재할 때는 끝이 부드러운 필기 용구를 사용해 주십시오.
- 디스크는 보호 케이스에 넣어 직사광선이나 고온다습한 환경에 노출하지 마십시오.
- 이 디스크의 사용으로 인해 발생한 컴퓨터 시스템상의 문제에 대해 당사는 일절 책임을 지지 않습니다.

1.1 제품 개요

본 기기는 전지의 다채널 측정에 매우 적합한 모듈식 스위치 시스템입니다. 필요한 채널 수에 따라 2개의 메인프레임 중 하나를 선택할 수 있습니다. 또한, 조합하는 측정기에 따라 2종류에서 모듈을 선택할 수 있습니다(2선식/4선식 모듈과 4단자페어 모듈).

1.2 특징점

내부 저항 측정 오차 저감

BT4560 배터리 임피던스 미터, BT3562A 배터리 하이테스터 등에 의한 교류 저저항 측정에서 전자 유도(와전류)에 의한 측정치 영향이 작습니다.

2대의 측정기를 전환하여 측정 가능

예를 들면 본 기기 1대에 BT3562A와 DM7276을 연결하고, 내부 저항 측정과 고정밀도 OCV 측정을 전환하여 측정할 수 있습니다.

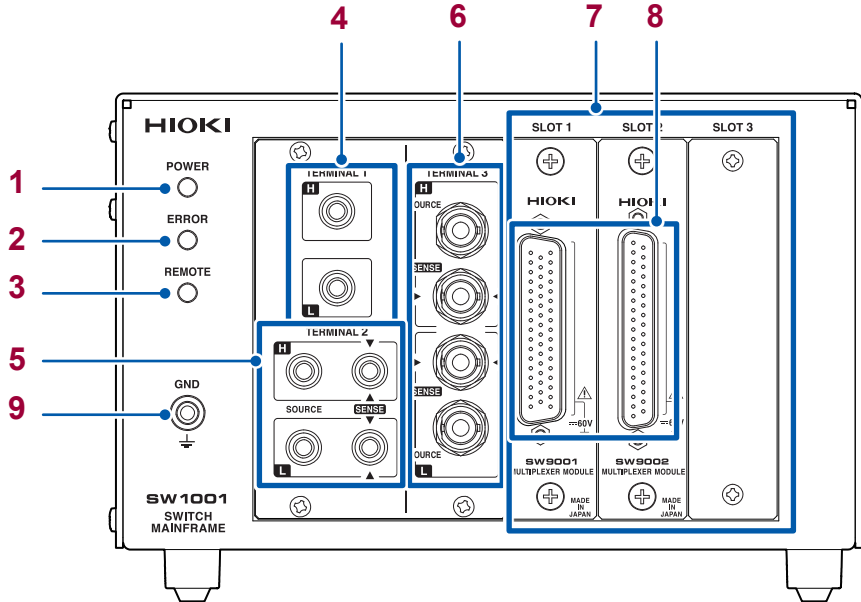
퓨즈에 의한 단락으로부터 보호

만일의 경로 단락 발생 시 측정 대상 전지를 보호하기 위해 채널 별로 보호용 퓨즈가 내장되어 있습니다.

1.3 각부의 명칭과 기능

정면

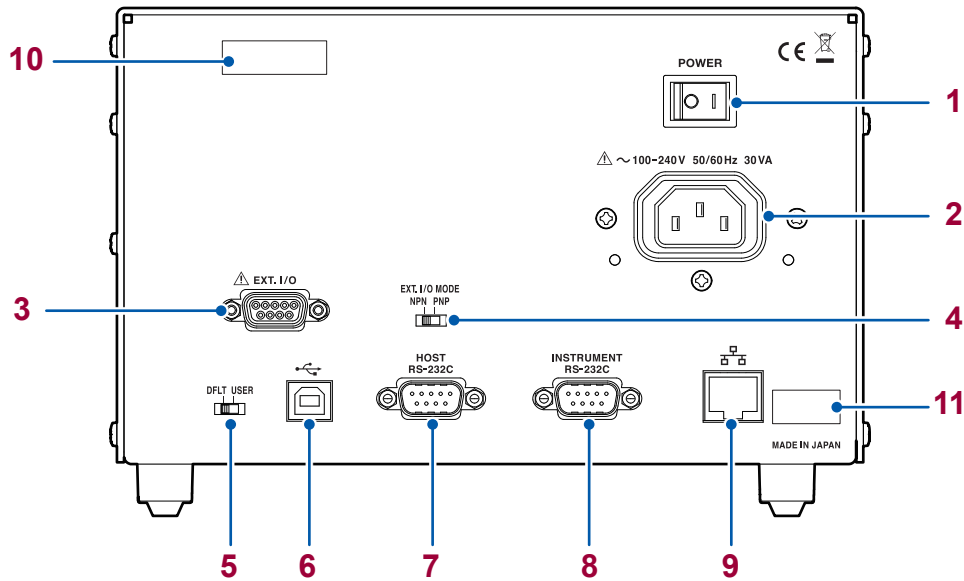
일러스트는 SW1001입니다.



No.	명칭	설명	참조
1	POWER 램프	메인프레임의 전원이 ON일 때 켜집니다.	p.23
2	ERROR 램프	기동 시의 셀프 테스트, 통신 에러 등의 에러 시에 켜집니다.	p.23 p.128
3	REMOTE 램프	통신 데이터를 수신했을 때 켜집니다.	p.88
4	TERMINAL 1	2선식 측정기를 연결하는 단자입니다.	p.20
5	TERMINAL 2	4선식 측정기를 연결하는 단자입니다.	p.20
6	TERMINAL 3	4 단자페어(BNC 단자) 측정기를 연결하는 단자입니다.	p.21
7	SLOT 1 ~ SLOT 3	모듈을 장착하는 슬롯입니다.	p.15
8	측정 케이블 커넥터	각 모듈에 측정 케이블을 연결하기 위한 커넥터입니다. 상세는 멀티플렉서 모듈의 장을 참조해 주십시오.	p.5 p.18 p.138 p.145
9	GND 단자	본 기기의 그라운드입니다. 접지에 연결됩니다.	p.36

뒷면

일러스트는 SW1001입니다.

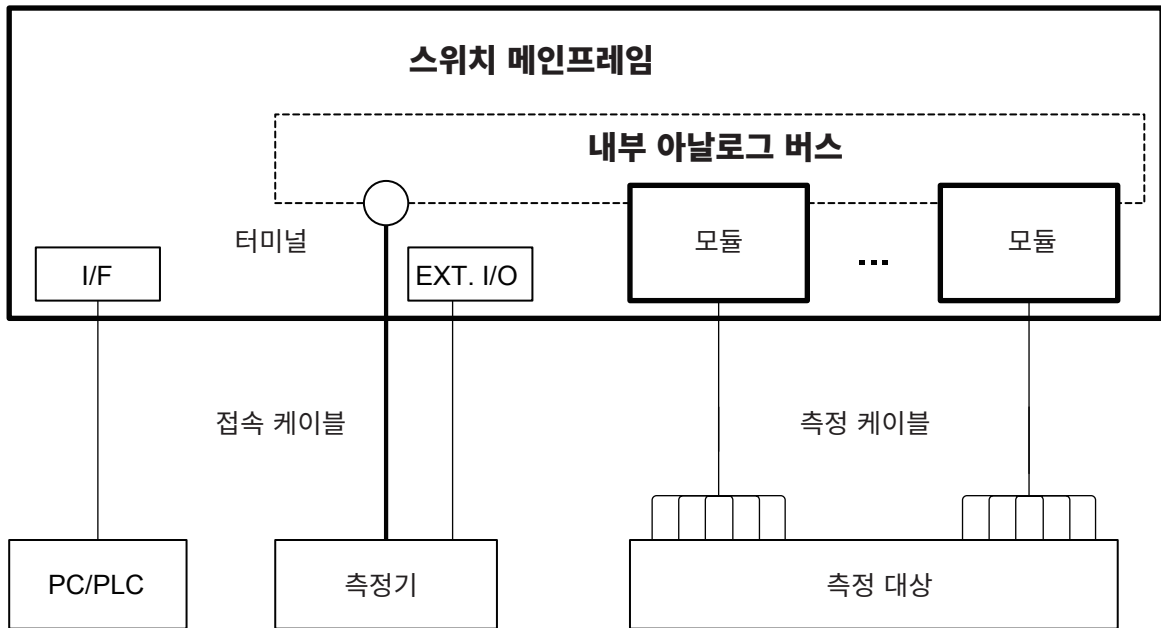


1
개요

No.	명칭	설명	참조
1	전원 스위치	전원을 켜거나 끕니다.	p.23
2	전원 인렛	부속의 전원 코드를 연결합니다.	p.23
3	EXT. I/O 단자	외부 제어를 하는 기기와 연결합니다.	p.51
4	EXT. I/O MODE 전환 스위치	왼쪽: 전류 싱크 (NPN), 오른쪽: 전류 소스 (PNP)	p.50
5	통신 설정 모드 스위치	통신 설정이 불분명할 때 고정 설정으로 통신합니다.	p.22
6	USB 커넥터	PC와 연결합니다.	p.66
7	HOST RS-232C 커넥터	PC와 연결합니다.	p.68
8	INSTRUMENT RS-232C 커넥터	측정기의 RS-232C 커넥터와 연결하여 커맨드 전송 기능을 사용합니다.	p.72
9	LAN 커넥터	PC와 연결합니다.	p.62
10	제조번호	9자리의 숫자로 구성되어 있습니다. 이 중 왼쪽에서 2자리가 제조년도 (서력의 뒤 2자리), 다음 2자리가 제조월을 나타냅니다. 관리상 필요합니다. 벗겨내지 마십시오.	-
11	MAC 어드레스	LAN의 MAC 어드레스입니다.	p.107

1.4 블록도

본 시스템의 구성은 아래 블록도와 같습니다.



1.5 용어집

용어	설명	참조
측정 케이블	측정 대상과 모듈을 연결하는 케이블입니다. 고객 측에서 준비해 주십시오.	p.149
접속 케이블	스위치 메인프레임과 측정기를 연결하는 케이블입니다. 옵션의 케이블을 사용해 주십시오.	p.19
터미널	측정기를 연결하는 단자입니다. 결선 방식(2선식/4선식/4단자페어)에 따라 사용하는 단자가 다릅니다.	p.28
모듈	전환 회로의 모듈입니다. 모듈 종류에 따라 대응하는 결선 방식이 다릅니다.	p.131
슬롯	모듈을 장착하는 부분입니다. 스위치 메인프레임의 종류에 따라 슬롯 수가 다릅니다.	p.30
채널	모듈 내의 채널입니다. 슬롯과 채널을 지정하여 측정 대상을 선택합니다.	p.30
아날로그 버스	스위치 메인프레임 내의 공통 아날로그 신호입니다. 4계통 아날로그 버스를 내장하고 있습니다. 결선 방식에 따라 사용하는 아날로그 버스가 정해져 있습니다.	p.27
채널 릴레이	모듈 내 채널을 전환하는 릴레이입니다.	p.27
버스 릴레이	채널 릴레이에 의해 선택된 측정 신호를 아날로그 버스에 연결하기 위한 릴레이입니다. 모듈에 내장되어 있습니다. 버스 릴레이의 전환에 따라 결선 방식을 선택할 수 있습니다.	p.27
결선 방식	2선식, 4선식 또는 4단자페어의 계측 결선을 선택할 수 있습니다. 결선 방식의 선택에 따라 측정기의 연결 단자(터미널)가 결정됩니다.	p.28
실드	측정 케이블 (측정 대상에 연결하는 케이블)의 실드입니다. 모듈 내부에서 실드의 연결처를 전환할 수 있습니다. 사용하는 측정기나 측정 환경에 따라 연결처를 바꾸면 노이즈의 영향이 적어지는 경우가 있습니다.	p.29
스캔	사전에 등록된 채널 (스캔 리스트)을 순차적으로 바꿔 갑니다. EXT. I/O로 측정기와 본 기기를 연결하여 채널 전환과 트리거 측정을 자동으로 수행할 수 있습니다.	p.39

1

개요

1.6 측정 순서

사전에 “사용 시 주의사항” (p.4) 을 잘 읽어 주십시오.

설치, 연결, 전원 투입

본 기기를 설치한다(p.4)

본 기기에 모듈을 장착한다(p.15)

모듈에 측정 케이블을 연결한다(p.18)

접속 케이블로 본 기기와 측정기를 연결한다(p.19)

통신 케이블의 연결과 설정을 한다

- 통신 설정 모드를 설정한다(p.22)
- LAN, USB 또는 RS-232C로 PC와 연결한다(p.61)

본 기기와 외부 제어기기를 연결한다(스캔 측정의 경우)

- EXT. I/O로 PLC(프로그램 가능 논리 제어 장치) 등의 외부기기와 연결한다(p.49)

전원 코드를 연결한다(p.23)

전원을 켜다(p.23)

측정 전 점검(p.25)



측정 전 설정

모듈의 결선 방식을 선택한다(p.28)

실드 전환을 한다(p.29)

측정할 채널을 선택한다(p.30)

측정 개시

측정기에 측정 커맨드를 보낸다

측정 결과를 수신한다

- 측정 처리 및 측정 결과의 수신에 대해서는 사용하는 각 측정기의 사용설명서를 참조하십시오.

측정 종료

전원을 끈다(p.23)

2 측정 전 준비

2.1 측정기와의 구성과 제어 방법

본 기기와 측정기의 구성 및 제어 방법에 대해 설명합니다.

본 기기를 제어하려면 PC 또는 PLC를 연결해야 합니다. 또한, 측정기를 제어하거나 측정치를 취득하는 경우에도 PC 등에 연결해야 합니다.

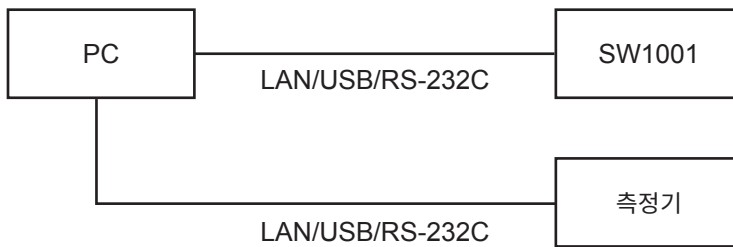
본 기기에는 다음과 같은 구성과 제어 방법이 있습니다.

기본적인 제어

본 기기, 측정기 각각에 통신 인터페이스로 PC를 연결하여 제어합니다.

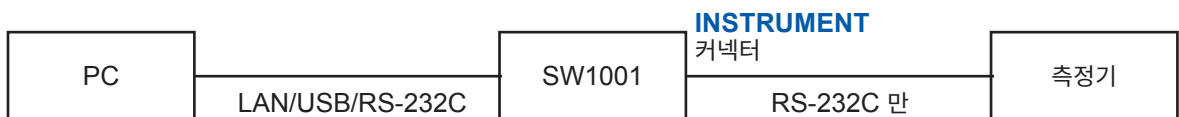
본 기기를 제어하여 채널 전환을 하고, 측정기를 제어하여 설정, 측정의 실행 및 측정치의 취득을 합니다.

참조: “3.2 채널 전환의 개요” (p.27)



본 기기 경유로 측정기를 제어한다

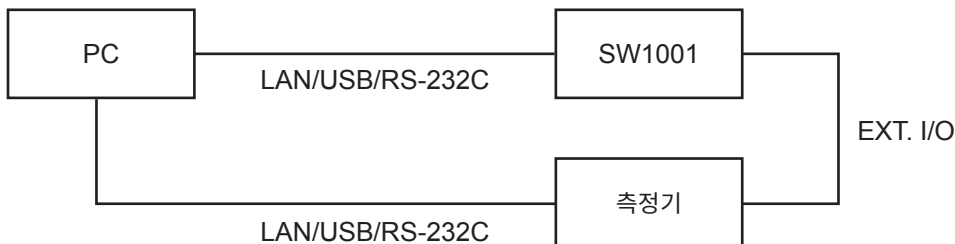
본 기기의 통신 커맨드 전송 기능을 사용하여 본 기기에 커맨드를 송신하는 것만으로 측정기도 제어할 수 있습니다. 참조: “8.6 통신 커맨드 전송 기능” (p.71)



EXT. I/O에 의한 자동 스캔 측정

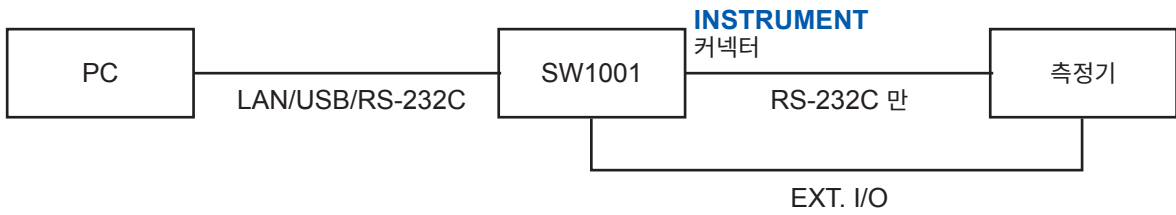
본 기기와 측정기를 EXT. I/O로 연결하여 사전에 작성한 스캔 리스트에 따라 채널 전환과 측정을 연동하여 수행할 수 있습니다. 측정기의 데이터 출력 기능(측정치를 자동으로 송신)이나 메모리 기능을 사용하면 측정치도 취득할 수 있습니다.

참조: “4 스캔 기능” (p.39)



EXT. I/O에 의한 자동 스캔 측정(통신 커맨드 전송 기능 이용)

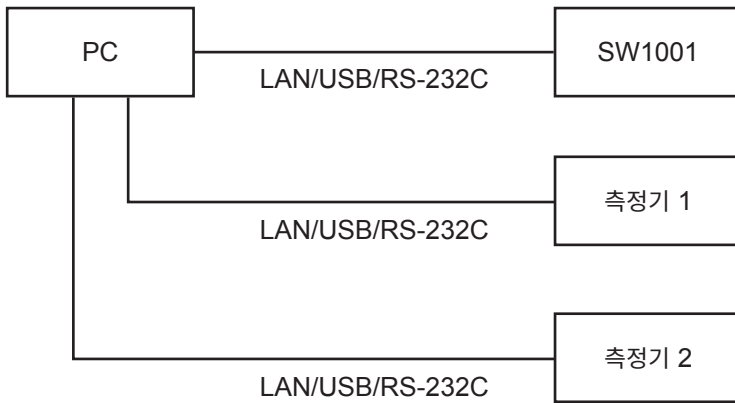
또한, 통신 커맨드 전송 기능을 이용하여 하나의 통신 인터페이스로 자동 스캔 측정을 수행할 수도 있습니다.



2대의 측정기를 연결

본 기기에 2대의 측정기를 연결하여 측정할 수도 있습니다.

참조: “3.5 2대의 측정기를 전환하여 측정” (p.32)



2.2 모듈의 설치

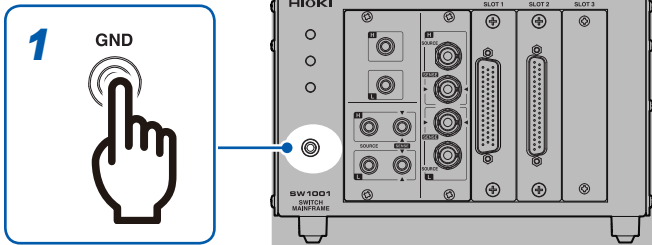
사전에 “모듈을 설치하기 전에” (p.5) 를 잘 읽어 주십시오.

슬롯에 새롭게 모듈을 장착한 경우나 모듈의 종류가 변화한 경우에는 다음 설정 항목이 초기화됩니다.

- 결선 방식
- 실드 전환
- 채널 딜레이
- 스캔 리스트

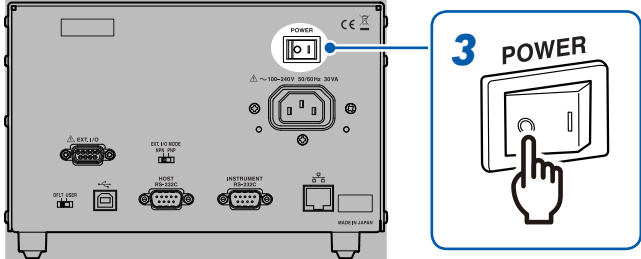
준비물: 십자드라이버 (No. 2), 대전 방지 장갑

정면



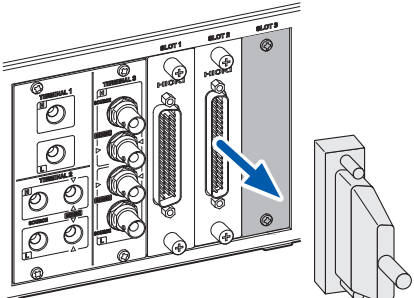
- 1 맨손으로 **GND** 단자에 접촉한다
- 2 대전 방지 장갑을 낀다

뒷면

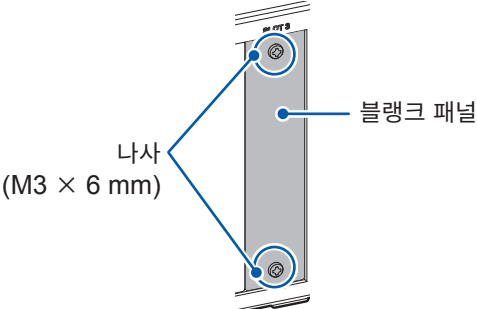


- 3 본 기기의 전원을 끈다

정면

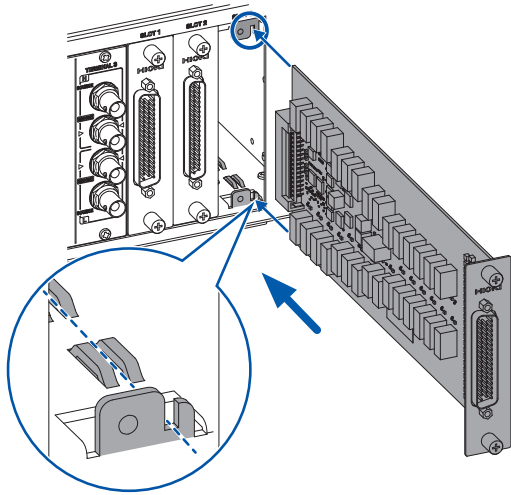


- 4 본 기기와 모듈에 연결된 케이블류를 모두 분리한다
(감전 및 측정 대상의 단락 방지를 위해)



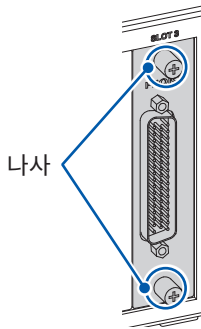
- 5 2개의 나사(M3 × 6 mm)를 풀어 블랭크 패널을 분리한다

블랭크 패널과 나사는 잘 보관해 주십시오.
모듈을 분리하여 본 기기를 사용할 때 필요합니다.



6 모듈을 깊숙이 삽입한다

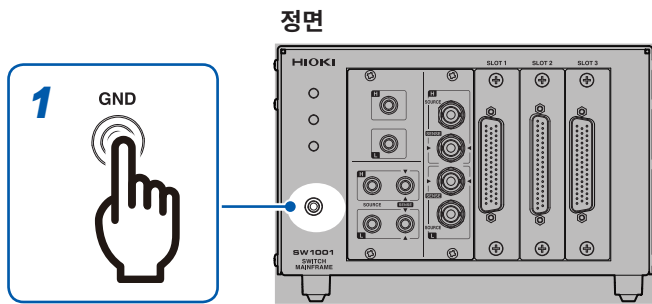
가이드 레일에 맞춘다



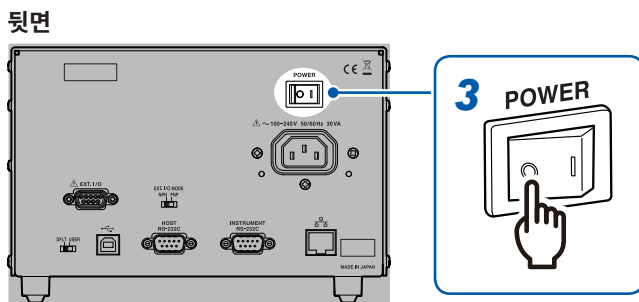
7 2개의 나사를 조여 모듈을 고정한다

2.3 모듈의 분리

준비물: 십자드라이버(No. 2), 대전 방지 장갑

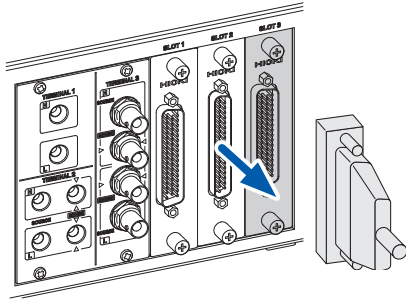


- 1** 맨손으로 GND 단자에 접촉한다
- 2** 대전 방지 장갑을 낀다

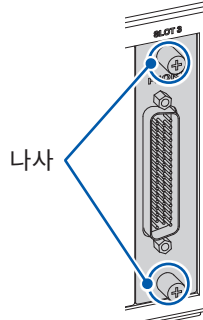


- 3** 본 기기의 전원을 끈다

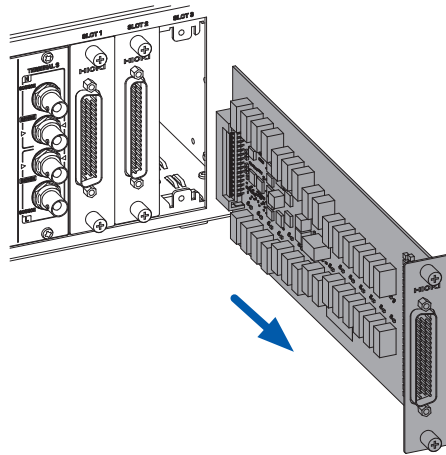
정면



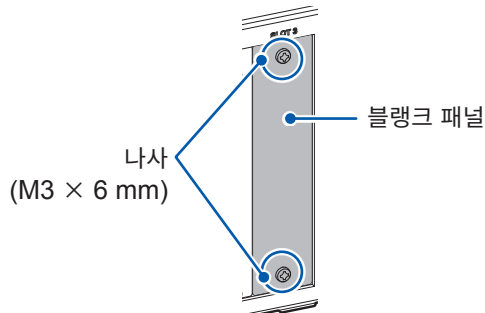
- 4** 본 기기와 모듈에 연결된 케이블류를 모두 분리한다
(감전 및 측정 대상의 단락 방지를 위해)



- 5** 2개의 나사를 푼다



- 6** 모듈을 빼낸다



- 7** 블랭크 패널을 장착하고, 2개의 나사(M3 × 6 mm)를 조여서 고정한다

2.4 측정 케이블의 연결

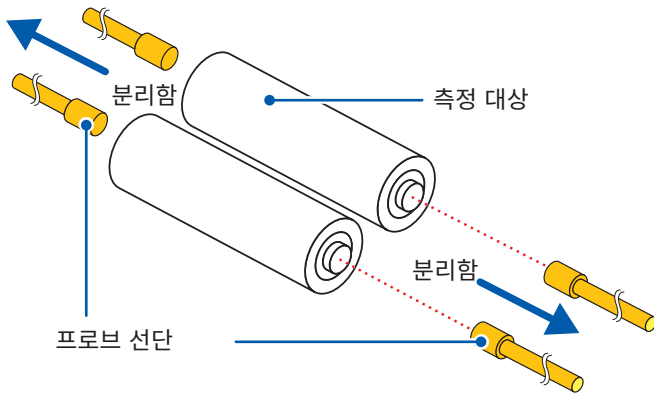
⚠ 경고



측정 케이블에서 측정 대상을 분리한 상태에서 연결해 주십시오. 모듈의 전환 회로 상태에 따라서는 측정 대상을 단락하는 경우가 있습니다.

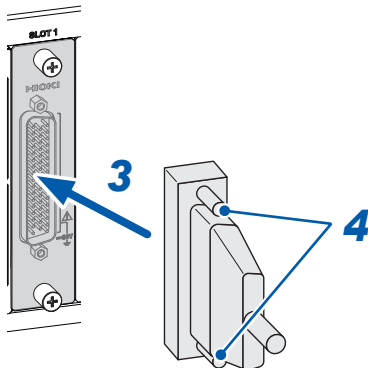
측정 케이블은 고객 측에서 준비해 주십시오.

참조: “12.1 측정 케이블” (p.149)



- 1 본 기기의 전원을 끈다
- 2 측정 대상에서 프로브를 분리한다

정면



- 3 모듈의 커넥터에 측정 케이블의 커넥터를 연결한다
- 4 나사로 고정한다

측정 대상에 연결할 때는 각 측정기의 사용설명서를 참조해 주십시오.

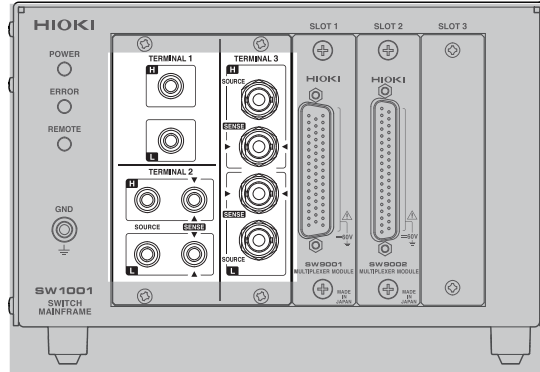
2.5 접속 케이블의 설치

접속 케이블은 옵션입니다(p.2).

본 기기와 측정기를 연결합니다.

측정기에 연결하는 방법은 각 측정기의 사용설명서를 참조해 주십시오.

정면



연결하는 측정기에 맞춰 연결할 터미널과 접속 케이블을 선택합니다.

측정기의 예	기종의 예	터미널	접속 케이블	결선 방식	모듈
전압계	DM7276	TERMINAL 1	L4930	2선식	SW9001
					SW9002
배터리 테스터	BT3562A	TERMINAL 2	L2108	4선식	SW9001
저항계	RM3545A	TERMINAL 2			
배터리 테스터	BT4560	TERMINAL 3	L2004	4 단자페어	SW9002
LCR 미터	IM3590				

⚠ 주의

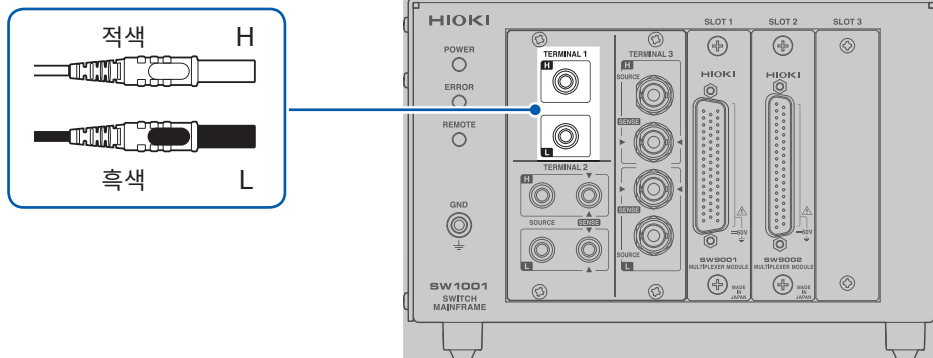


TERMINAL 2와 **TERMINAL 3**은 내부에서 도통하고 있습니다. **TERMINAL 2**와 **TERMINAL 3**에 동시에 측정기를 연결하지 마십시오. 측정기가 고장 날 수 있습니다.

TERMINAL 1

- 1 본 기기의 전원을 끈다
- 2 접속 케이블을 **TERMINAL 1**에 연결한다

정면



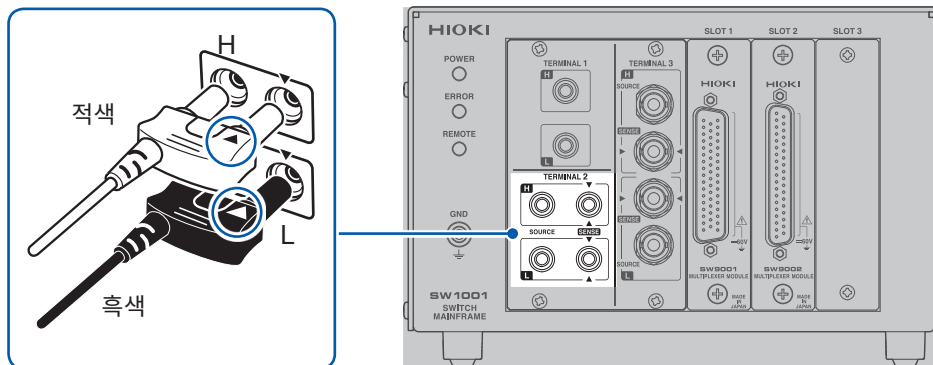
- 3 접속 케이블의 다른 한쪽을 측정기에 연결한다

TERMINAL 2

- 1 본 기기의 전원을 끈다
- 2 접속 케이블을 **TERMINAL 2**에 연결한다

본 기기의 적색 ▼ 마크와 적색 리드의 ▲ 마크를, 본 기기의 흑색 ▼ 마크와 흑색 리드의 ▲ 마크를 맞춰서 연결해 주십시오.

정면

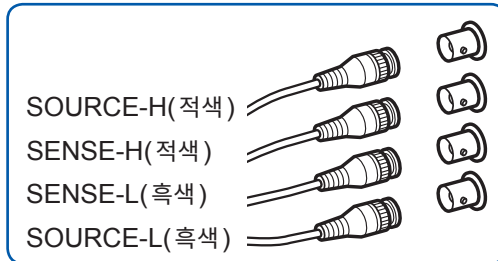


- 3 접속 케이블의 다른 한쪽을 측정기에 연결한다

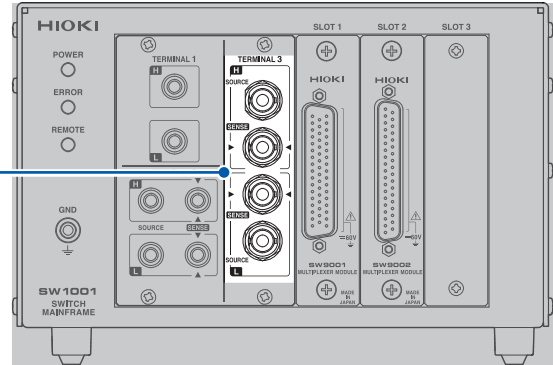
TERMINAL 3

- 1 본 기기의 전원을 끈다
- 2 접속 케이블을 **TERMINAL 3**에 연결한다

케이블과 연결 단자의 신호를 맞춰 연결해 주십시오.



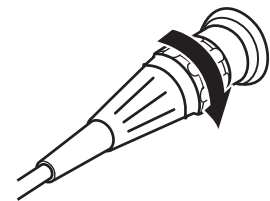
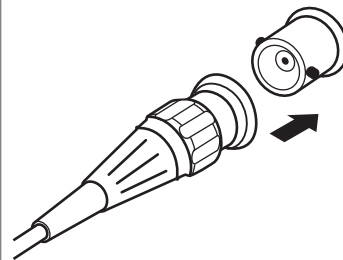
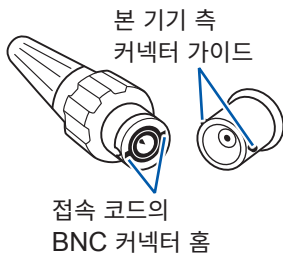
정면



2

측정 전 준비

1. 본 기기 측의 커넥터 가이드에 들어가도록 BNC 커넥터의 홈 방향을 확인한다
2. BNC 커넥터의 홈을 본 기기 측 커넥터 가이드에 맞춰 삽입한다
3. 오른쪽으로 돌려 잠근다.



- 3 접속 케이블의 다른 한쪽을 측정기에 연결한다

접속 케이블 단자	측정기의 단자	
	BT4560	IM3590
SOURCE-H(적색)	SOURCE-H(적색)	Hcur
SENSE-H(적색)	SENSE-H(적색)	Hpot
SENSE-L(흑색)	SENSE-L(흑색)	Lpot
SOURCE-L(흑색)	SOURCE-L(흑색)	Lcur

2.6 통신 설정 모드의 설정

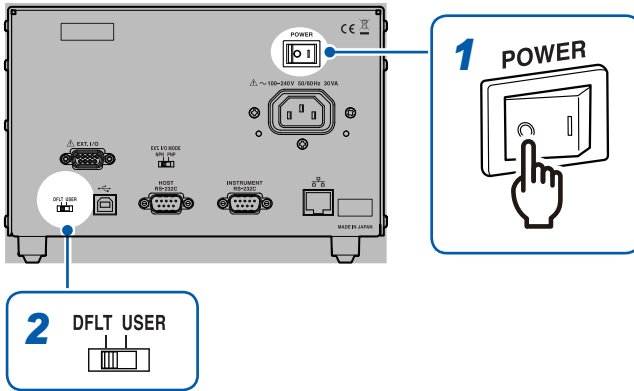
본 기기는 통신 인터페이스를 사용하여 제어합니다.

통신의 초기 설정을 하기 위한 고정 설정 모드 또는 사용자의 설정에 따른 사용자 설정 모드를 뒷면 스위치로 선택할 수 있습니다.

사용자 설정 모드에서는 사용하는 인터페이스에 맞춰 통신 설정을 해주십시오.

참조: “8.1 인터페이스의 개요와 특징점” (p.61)

뒷면



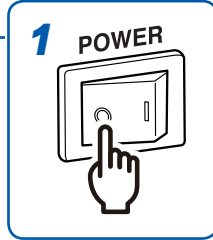
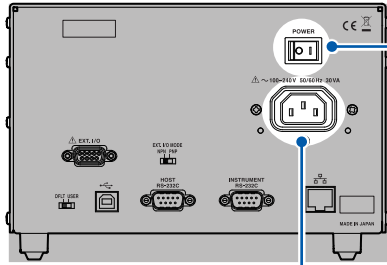
- 1 전원 스위치가 OFF(○)로 되어 있는 것을 확인한다
- 2 통신 설정 모드 스위치로 통신 설정 모드를 전환한다

스위치	통신 설정 모드	본 기기의 설정 내용
DFLT	고정 설정 모드	USB, RS-232C 및 LAN 모두를 사용할 수 있습니다. 기본 통신 설정으로 통신합니다.
		<ul style="list-style-type: none"> • USB 설정 항목 없음
		<ul style="list-style-type: none"> • RS-232C 전송 속도: 9600 bps, 데이터 비트 길이: 8, 정지 비트: 1, 패리티 체크: 없음, 흐름 제어: 없음
USER	사용자 설정 모드	USB, RS-232C 및 LAN 모두를 사용할 수 있습니다. 아래 통신 커맨드로 설정한 통신 설정을 사용합니다.
		<ul style="list-style-type: none"> • USB 설정 항목 없음
		<ul style="list-style-type: none"> • RS-232C :SYSTEM:COMMunicate:RS232C:SPEED <전송 속도> 참조: “(8) RS-232C 설정” (p.105)
		<ul style="list-style-type: none"> • LAN :SYSTEM:COMMunicate:LAN:IPAddress <IP 어드레스> :SYSTEM:COMMunicate:LAN:SMASK <서브넷 마스크> :SYSTEM:COMMunicate:LAN:GATeway <게이트웨이 어드레스> :SYSTEM:COMMunicate:LAN:CONTRol <포트 번호> :SYSTEM:COMMunicate:LAN:UPDate 참조: “(9) LAN 설정” (p.105)

2.7 전원 코드의 연결

사전에 별책의 “사용 시 주의사항”을 잘 읽어 주십시오.

뒷면



- 1 전원 스위치가 OFF(O)로 되어 있는 것을 확인한다
- 2 전원 전압이 뒷면에 기재된 범위 내인지를 확인하고 전원 코드를 전원 인렛에 연결한다
- 3 전원 코드의 삽입 플러그를 콘센트에 연결한다

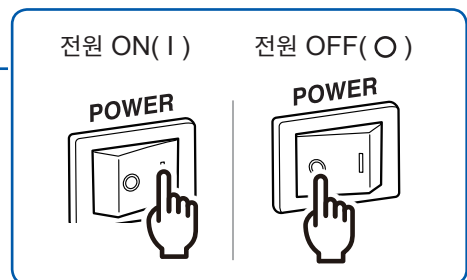
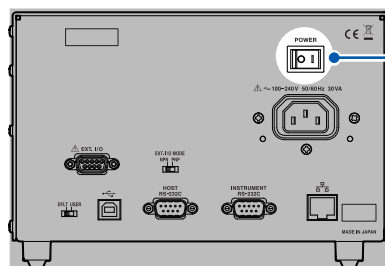
2

측정 전 준비

2.8 전원의 ON · OFF

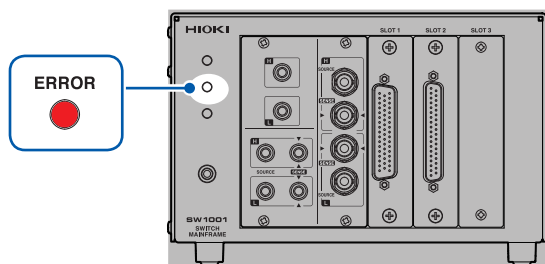
뒷면의 전원 스위치로 전원을 켜거나 끕니다.

뒷면



전원을 켜면 정면의 **POWER** 램프가 켜지고 셀프 테스트가 실행됩니다. 에러가 발생하면 정면의 **ERROR** 램프가 켜집니다. 셀프 테스트에서 에러가 발생한 경우는 통신이나 EXT. I/O에 의한 제어가 무효가 됩니다.

정면



2.9 전원을 켜올 때의 상태

항목	초기화 내용
채널 릴레이	모든 릴레이 오픈
버스 릴레이	모든 릴레이 오픈
EXT. I/O CLOSE 출력 신호	OFF
결선 방식	설정 백업 커맨드로 기억한 설정을 유지 (슬롯 별)
실드 전환	설정 백업 커맨드로 기억한 설정을 유지 (슬롯 별)
스캔 설정	설정 백업 커맨드로 기억한 설정을 유지
채널 딜레이 설정	설정 백업 커맨드로 기억한 설정을 유지
통신 설정	설정 백업 커맨드로 기억한 설정을 유지

참조: “설정의 백업” (p.107)

3 채널 전환

사전에 “사용 시 주의사항” (p.4) 을 잘 읽어 주십시오.

3.1 측정 전 점검

보관이나 수송에 의한 고장이 없는지 점검과 동작 확인을 한 후에 사용해 주십시오. 고장이 확인된 경우에는 당사 또는 대리점으로 연락 주십시오.

본 기기, 주변기기의 확인

점검 항목	대처
전원 코드의 피복이 벗겨지거나 금속이 노출되는 않았나요?	손상이 있는 경우에는 감전사고나 단락 사고의 원인이 되므로 사용하지 마십시오. 당사 또는 대리점으로 연락 주십시오.
사용하는 측정 케이블이나 접속 케이블의 피복이 벗겨지거나 금속이 노출되는 않았나요?	손상이 있는 경우는 감전사고의 원인이 되므로 사용하지 말고 지정된 것으로 교환해 주십시오.
본 기기에 파손된 부분은 없나요?	

릴레이 용착 확인

릴레이가 용착되면 측정 대상인 전지가 단락되거나 CH가 병렬로 연결되거나 해서 바르게 측정할 수 없는 경우가 있습니다.

이하의 방법으로 릴레이 용착 여부를 확인할 수 있습니다.

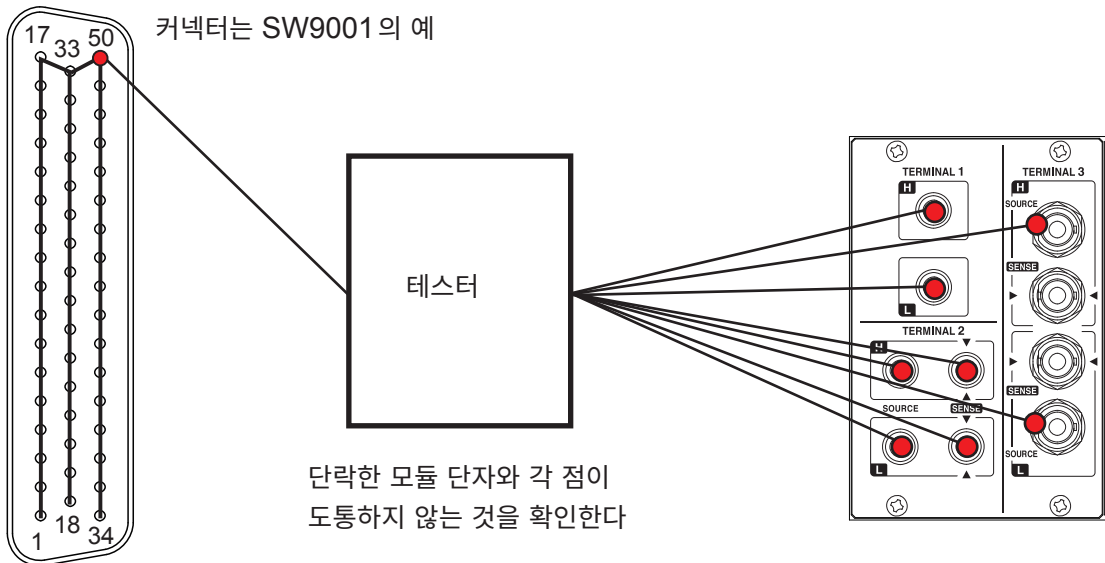
- 1 모듈의 단자를 모두 단락한다
- 2 검사용 커맨드 :**TEST:RELAYSHORT** <검사할 슬롯 번호>, **CH** 를 송신하여 채널 릴레이의 테스트 상태로 설정한다

예: **SLOT 1**의 채널 릴레이를 검사합니다.

:**TEST:RELAYSHORT 1,CH**

- 3 단락한 모듈의 단자와 메인프레임 측 터미널의 다음 검사점에서 도통하고 있지 않은 것을 확인한다

도통 검사점
TERMINAL 1, H
TERMINAL 1, L
TERMINAL 2, SENSE H
TERMINAL 2, SENSE L
TERMINAL 2, SOURCE H
TERMINAL 2, SOURCE L
TERMINAL 3, SOURCE H 실드
TERMINAL 3, SOURCE L 실드



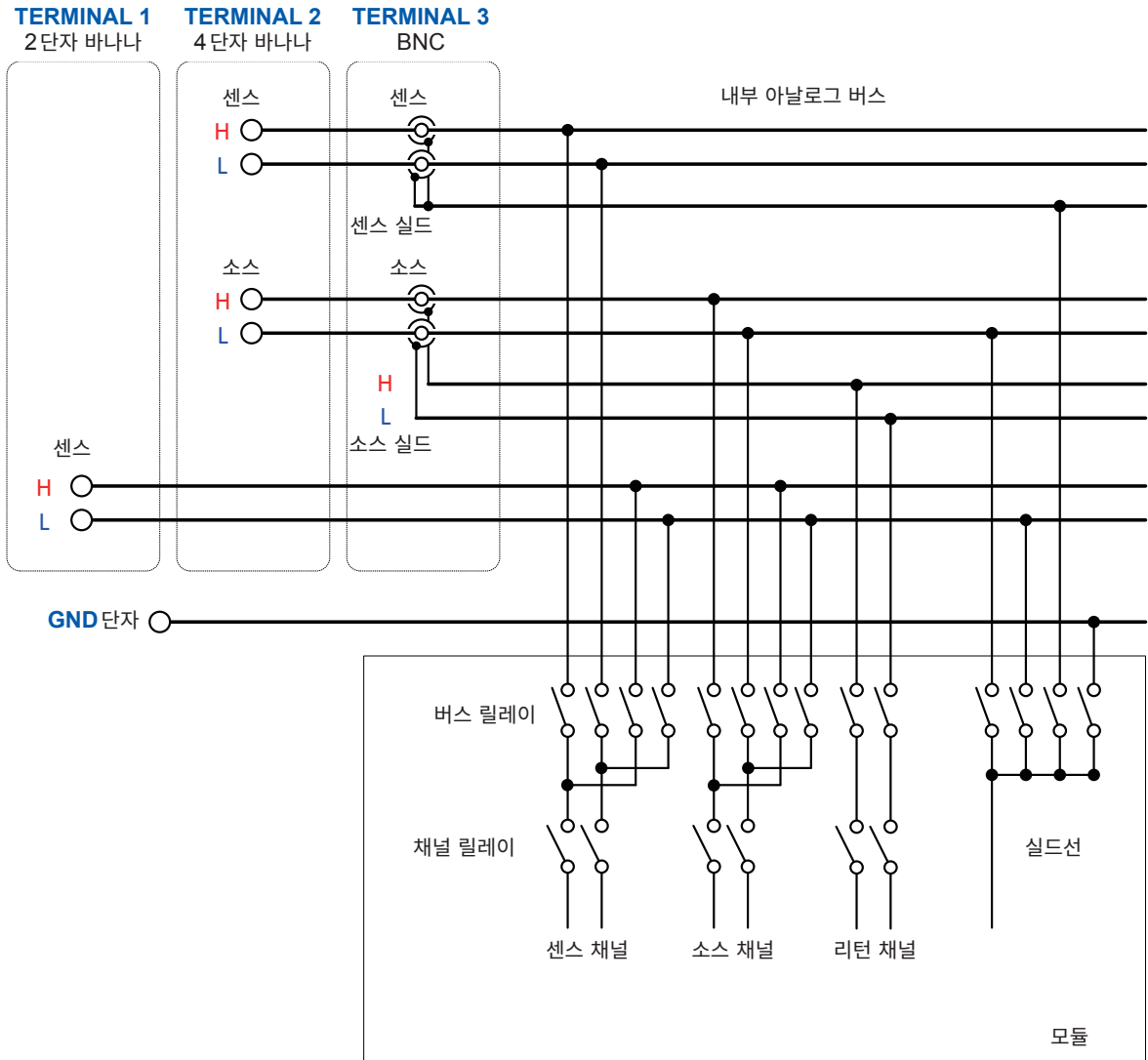
- 4 검사용 커맨드 :**TEST:RELAYSHORT** <검사할 슬롯 번호>, **BUS** 를 송신하여 버스 릴레이의 테스트 상태로 설정하고 3의 확인을 실시한다
- 5 검사용 커맨드 :**TEST:RELAYSHORT** <검사할 슬롯 번호>, **OPEN** 을 송신하여 이 슬롯의 검사를 종료한다
- 6 모든 슬롯에 대해 1에서 5를 실시한다

검사에서 도통하고 있었던 경우는 모듈의 릴레이가 용착 상태일 우려가 있습니다. 사용을 중지하고 당사 또는 대리점으로 연락 주십시오.

3.2 채널 전환의 개요

본 기기는 모듈 각 채널의 릴레이를 전환하여 내부 아날로그 버스에 연결합니다. 내부 아날로그 버스는 그 대로 측정기 연결용 터미널에 연결되어 있습니다.

본 기기는 모두 통신 커맨드로 제어합니다. 구체적인 커맨드는 각 항목의 설명을 참조해 주십시오.



- **TERMINAL 3**(BNC 단자)의 센스 실드는 H와 L이 공통(단락)입니다.
- 모듈 내의 결선은 개념도로, 실제 모듈의 결선은 다릅니다. 각 모듈의 결선도를 확인해 주십시오.
참조: 전환 결선도 (p.137, p.144)

채널 릴레이에 의해 측정하고자 하는 채널을 선택하고, 버스 릴레이에 의해 어느 터미널에 연결할 것인지를 설정하면(결선 방식을 선택) 임의의 채널을 임의의 측정기로 측정할 수 있습니다.

TERMINAL 2(4 단자 바나나 단자)와 **TERMINAL 3**(BNC 단자)의 센스 및 소스는 공통 아날로그 버스를 사용하고 있습니다(도통하고 있습니다).

⚠ 주의



TERMINAL 2와 **TERMINAL 3**에 동시에 측정기를 연결하지 마십시오. 측정기가 고장 날 수 있습니다.

3.3 채널 전환의 순서

채널 전환은 다음의 설정과 순서로 실시합니다.

- 결선 방식의 선택
- 실드 전환
- 채널 선택

결선 방식의 선택

슬롯 별로 결선 방식을 선택할 수 있습니다. 결선 방식을 선택하면 연결처 터미널 (측정기)이 결정됩니다.

모듈	결선 방식	측정기의 예	기종의 예	터미널	접속 케이블
SW9001	2 선식	전압계	DM7276	TERMINAL 1	L4930
SW9002					
SW9001	4 선식	배터리 테스터	BT3562A	TERMINAL 2	L2108
		저항계	RM3545A		
SW9002	4 단자페어	배터리 테스터	BT4560	TERMINAL 3	L2004
		LCR 미터	IM3590		

한 번 설정하면 설정이 유지되므로 채널을 전환할 때마다 설정할 필요가 없습니다.

결선 방식을 설정하면 일단 모든 채널이 오픈됩니다. 또한, 실드선이 결선 방식 별로 기본 연결처에 연결됩니다. 하나의 채널을 다른 터미널로 전환하려는 경우는 결선 방식을 설정한 후에 다시 채널을 클로즈해 주십시오.

또한, 모듈의 종류, 결선 방식에 따라 사용 가능한 채널 수는 다음과 같아집니다.

모듈	결선 방식	채널 수	신호 종류	사용 신호	사용 터미널
SW9001	2 선식	22	센스	CH1~CH22	TERMINAL 1
	4 선식	11	소스	CH1~CH11	TERMINAL 2
센스			CH12~CH22		
SW9002	2 선식	6	센스	센스 CH1~CH6	TERMINAL 1
			소스	소스 CH1~CH6	
	4 단자페어	6	리턴	리턴 CH1~CH6	TERMINAL 3
			센스	센스 CH1~CH6	

SW9001에서 4 선식으로 설정한 경우는 4 선식 선택 채널을 n 으로 한 경우 다음 신호가 페어로 사용됩니다.

소스: CH n

센스: CH (n + 11)

항목	통신 커맨드
설정 방법	:SYSTem:MODUle:WIRE:MODE <슬롯 번호>, <WIRE2/WIRE4/TP4>
설정 예	SLOT 1을 2선식으로 설정 :SYST:MOD:WIRE:MODE 1,WIRE2
	SLOT 5를 4단자페어로 설정 :SYST:MOD:WIRE:MODE 5,TP4

실드 전환

결선 방식을 결정하면 실드선은 기본 연결처에 연결됩니다.

기본 실드 전환 설정 (실드 연결처)

모듈	결선 방식	실드 연결처
SW9001	2선식	TERMINAL 1, LOW 단자
	4선식	GND
SW9002	2선식	TERMINAL 1, LOW 단자
	4단자페어	TERMINAL 3, 센스 실드 단자

필요에 따라 실드 연결처를 전환할 수 있습니다(슬롯 별 설정입니다).

각 슬롯에서 결선 방식을 설정하면 실드 전환은 반드시 초기 설정값으로 재설정됩니다. 실드 전환을 초기 설정값 이외로 설정할 경우에는 결선 방식 설정 후에 반드시 실드 전환을 실시하십시오.

선택 가능한 실드선 연결처

모듈	연결처 단자
SW9001	연결하지 않음
	GND
	TERMINAL 1, LOW 단자
	TERMINAL 2, TERMINAL 3, 소스 LOW 단자
	TERMINAL 3, 센스 실드 단자
	TERMINAL 1, LOW 단자 + TERMINAL 3, 센스 실드 단자
SW9002	연결하지 않음
	GND
	TERMINAL 1, LOW 단자
	TERMINAL 3, 센스 실드 단자

SW9001에서 실드의 연결처 단자 "TERMINAL 1, LOW 단자 + TERMINAL 3, 센스 실드 단자"는 BT3562, BT3562A 시리즈(BT3562, BT3563, BT3561A, BT3562A, BT3563A)와 DM7275 시리즈(DM7275, DM7276)를 동시에 연결하고, DM7275, DM7276의 콘택트 체크가 정상으로 동작하지 않는 경우에 한해 선택하십시오.

한 번 설정하면 결선 방식을 변경할 때까지 유지되므로 채널을 전환할 때마다 설정할 필요가 없습니다. 실드 전환을 설정하면 일단 모든 채널이 오픈됩니다.

TERMINAL 2의 소스 단자 및 센스 단자는 TERMINAL 3과 공통입니다.

항목	통신 커맨드
설정 방법	:SYSTem:MODule:SHield <슬롯 번호>, <OFF/GND/TERMINAL1/TERMINAL2/TERMINAL3/T1T3>
설정 예	SLOT 1의 실드 연결처를 GND로 설정 :SYST:MOD:SHI 1,GND
	SLOT 5의 실드 연결처를 미연결로 설정 :SYST:MOD:SHI 5,OFF

채널 선택

슬롯과 채널 번호를 선택합니다.

채널을 선택하면 지정 슬롯의 채널 릴레이가 클로즈됨과 동시에 결선 방식에 따라 버스 릴레이가 클로즈됩니다.

항목	통신 커맨드
설정 방법	<code>[:ROUTE] :CLOSe <슬롯과 채널 번호></code> $\text{<슬롯과 채널 번호> = 슬롯 번호} \times 100 + \text{CH 번호}$
설정 예	SLOT 1 의 CH7을 선택 <code>:CLOS 107</code>
	SLOT 12 의 CH22를 선택 <code>:CLOS 1222</code>

항목	통신 커맨드
설정 방법	<code>[:ROUTE] :OPEN</code>
설정 예	모든 채널을 오픈 <code>:OPEN</code>

제약 사항

동시에 복수의 채널을 클로즈할 수는 없습니다.

채널 선택(전환)의 완료를 기다린다

채널 선택의 커맨드에 따라 전환 동작이 개시됩니다.

채널 전환 동작이 완료되었는지는 다음 쿼리의 응답을 수신하는 것으로 확인할 수 있습니다.

전환 동작 시간에는 채널 딜레이 시간이 포함됩니다.

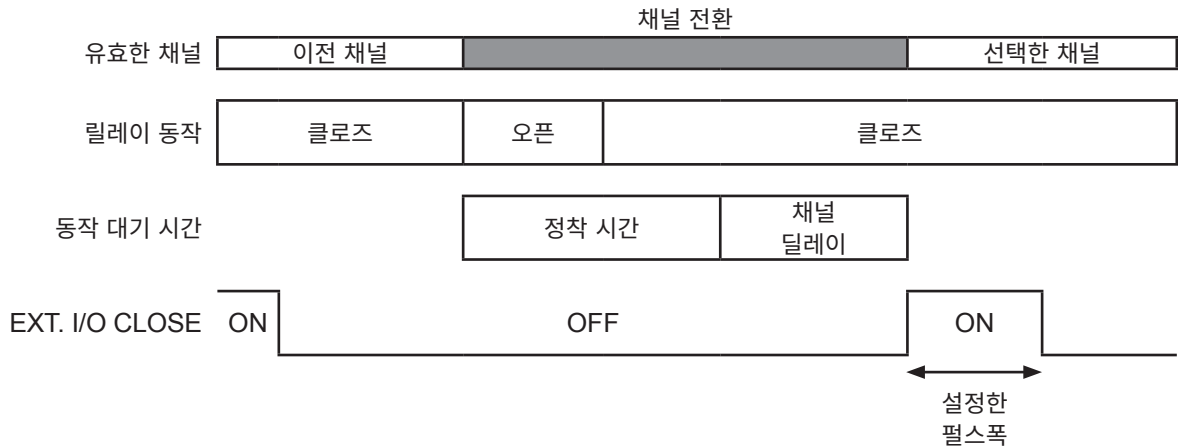
참조: “3.7 채널 딜레이 기능” (p.38)

채널 전환 동작의 완료 대기

항목	통신 커맨드
확인 방법	*OPC 응답 : 1 현재의 동작 완료를 기다리고 1을 반환합니다. 또한, 완료될 때까지 후속 커맨드는 대기 상태가 됩니다.
확인 예	SLOT 1 의 CH7을 선택하고 전환 동작 완료를 기다린다 <code>:CLOS 107</code> *OPC? 1(응답을 수신 = 전환 동작 완료)

3.4 채널 전환의 동작

채널을 선택(클로즈)하면 다음 그림의 순서로 전환이 실행됩니다.



3

채널 전환

CLOSE 신호 펄스가 설정된 펄스폭에 도달하기 전에 다음 채널이 클로즈된 경우는 CLOSE 신호 펄스가 자동으로 OFF 됩니다.

이전 채널 릴레이가 오픈이 된 후 선택된 채널 릴레이가 클로즈됩니다(Break Before Make).

채널 전환을 오버랩(Make Before Break)해서 실시할 수는 없습니다.

동일 슬롯 내 채널 전환에서는 버스 릴레이는 오픈되지 않고 채널 릴레이만 전환됩니다.

다른 슬롯의 채널을 선택한 경우는 이전 슬롯의 버스 릴레이와 채널 릴레이는 오픈되고, 선택된 슬롯의 버스 릴레이와 채널 릴레이가 클로즈됩니다.

채널 릴레이가 클로즈된 후 자동으로 설정되는 정착 시간과 사용자가 지정한 채널 딜레이 시간이 경과한 후 채널 전환 동작은 완료되고, EXT. I/O의 CLOSE 출력 신호가 ON(설정된 펄스폭에 의한 펄스 출력)이 됩니다.

3.5 2대의 측정기를 전환하여 측정

본 기기에서는 결선 방식 설정을 바꾸어 용도에 따라 2대의 측정기를 전환하여 측정할 수 있습니다.

예: 8개의 전지를 BT3562A에서 내부 저항 측정하고 DM7276에서 OCV 측정한다
(SLOT 1, 4선식 CH1~CH8 사용)

1 BT3562A를 **TERMINAL 2**에 연결하고, DM7276을 **TERMINAL 1**에 연결한다

측정기	측정 내용	모듈	결선 방식	채널 선택	사용 터미널
BT3562A	내부 저항	SW9001	4선식	SLOT 1, CH1	TERMINAL 2
				SLOT 1, CH2	
				SLOT 1, CH3	
				⋮	
				SLOT 1, CH8	
DM7276	OCV	SW9001	2선식	SLOT 1, CH12	TERMINAL 1
				SLOT 1, CH13	
				SLOT 1, CH14	
				⋮	
				SLOT 1, CH19	

2 SLOT 1의 결선 방식을 4선식으로 설정한다

신호는 **TERMINAL 2**에 연결됩니다.

3 채널 선택과 BT3562A에 의한 측정을 8채널만큼 반복한다(내부 저항 측정)

4 결선 방식을 2선식으로 설정한다

신호는 **TERMINAL 1**에 연결됩니다.

5 내부 저항 측정과 마찬가지로 채널 선택과 DM7276에 의한 측정을 반복한다(OCV 측정)

4선식 CH1~CH8의 센스선은 2선식 CH12~CH19에 대응합니다.

통신 커맨드에 의한 제어 예		
[SW1001]	:SYST:MOD:WIRE:MODE 1,WIRE4	SLOT 1을 4선식으로 설정 (TERMINAL 2에 연결)
[SW1001]	:CLOSE 101	SLOT 1, CH1을 선택
[SW1001]	*OPC?	채널 릴레이의 클로즈 완료 확인
[SW1001]	1	*OPC? 쿼리의 응답 "1"을 수신
[BT3562A]	:READ?	BT3562A에서 단발 측정을 실행
[BT3562A]	1.0258E-3	측정치 수신
[SW1001]	:CLOSE 102	다음의 CH2를 선택
...		(CH8까지 반복)
[SW1001]	:SYST:MOD:WIRE:MODE 1,WIRE2	SLOT 1을 2선식으로 설정 (TERMINAL 1에 연결)
[SW1001]	:CLOSE 112	SLOT 1, CH12(4선식 CH1의 센스)를 선택
[SW1001]	*OPC?	채널 릴레이의 클로즈 완료 확인
[SW1001]	1	*OPC? 쿼리의 응답 "1"을 수신
[DM7276]	:READ?	DM7276에서 단발 측정을 실행
[DM7276]	+03.764987E+00	측정치 수신
[SW1001]	:CLOSE 113	다음의 CH13(4선식 CH2의 센스)을 선택
...		(CH19까지 반복)

3
채널 전환

예: 8개의 전지를 BT3562A에서 내부 저항 측정하고, DM7276에서 OCV 측정한다
 또한, DM7276에서 외장 전위 측정을 한다
 (내부 저항 측정과 OCV 측정은 SLOT 1의 4선식 CH1~CH8을 사용.
 외장 전위 측정은 SLOT 2의 2선식 CH1~CH8을 사용)

1 BT3562A를 TERMINAL 2에 연결하고, DM7276을 TERMINAL 1에 연결한다

측정기	측정 내용	모듈	결선 방식	채널 선택	사용 터미널
BT3562A	내부 저항	SW9001	4선식	SLOT 1, CH1	TERMINAL 2
				SLOT 1, CH2	
				SLOT 1, CH3	
				⋮	
				SLOT 1, CH8	
DM7276	OCV	SW9001	2선식	SLOT 1, CH12	TERMINAL 1
				SLOT 1, CH13	
				SLOT 1, CH14	
				⋮	
				SLOT 1, CH19	
DM7276	외장 전위 측정	SW9001	2선식	SLOT 2, CH1	TERMINAL 1
				SLOT 2, CH2	
				SLOT 2, CH3	
				⋮	
				SLOT 2, CH8	

2 SLOT 1의 결선 방식을 4선식으로 설정한다

신호는 TERMINAL 2에 연결됩니다.

3 채널 선택과 BT3562A에 의한 측정을 8채널만큼 반복한다(내부 저항 측정)

4 결선 방식을 2선식으로 설정한다

신호는 **TERMINAL 1**에 연결됩니다.

5 내부 저항 측정과 마찬가지로 채널 선택과 DM7276에 의한 측정을 반복한다(OCV 측정)

4선식 CH1~CH8의 센스선은 2선식 CH12~CH19에 대응합니다.

6 SLOT 2의 결선 방식을 2선식으로 설정한다

외장 전위는 측정 부분이 다르므로 **SLOT 2**를 사용합니다.

신호는 **TERMINAL 1**에 연결됩니다.

7 채널 선택과 DM7276에 의한 측정을 반복한다(외장 전위 측정)

통신 커맨드에 의한 제어 예		
[SW1001]	:SYST:MOD:WIRE:MODE 1,WIRE4	SLOT 1 을 4선식으로 설정(TERMINAL 2 에 연결)
[SW1001]	:CLOSE 101	SLOT 1 , CH1을 선택
[SW1001]	*OPC?	채널 릴레이의 클로즈 완료 확인
[SW1001]	1	*OPC? 쿼리의 응답“1”을 수신
[BT3562A]	:READ?	BT3562A에서 단발 측정을 실행
[BT3562A]	1.0258E-3	측정치 수신
[SW1001]	:CLOSE 102	다음의 CH2를 선택
	...	(CH8까지 반복)
[SW1001]	:SYST:MOD:WIRE:MODE 1,WIRE2	SLOT 1 을 2선식으로 설정(TERMINAL 1 에 연결)
[SW1001]	:CLOSE 112	SLOT 1 , CH12(4선식 CH1의 센스)를 선택
[SW1001]	*OPC?	채널 릴레이의 클로즈 완료 확인
[SW1001]	1	*OPC? 쿼리의 응답“1”을 수신
[DM7276]	:READ?	DM7276에서 단발 측정을 실행
[DM7276]	+03.764987E+00	측정치 수신
[SW1001]	:CLOSE 113	다음의 CH13(4선식 CH2의 센스)을 선택
	...	(CH19까지 반복)
[SW1001]	:SYST:MOD:WIRE:MODE 2,WIRE2	SLOT 2 를 2선식으로 설정(TERMINAL 1 에 연결)
[SW1001]	:CLOSE 201	SLOT 2 , CH1을 선택
[SW1001]	*OPC?	채널 릴레이의 클로즈 완료 확인
[SW1001]	1	*OPC? 쿼리의 응답“1”을 수신
[DM7276]	:READ?	DM7276에서 단발 측정을 실행
[DM7276]	+00.257139E+00	측정치 수신
[SW1001]	:CLOSE 202	다음의 CH2를 선택
	...	(CH8까지 반복)

3.6 측정상의 주의

BT3562, BT3563 과의 조합 사용

3000 Ω 레인지에서는 콘택트 체크가 정상으로 기능하지 않습니다. 또한, 전압 기능에서도 콘택트 체크가 정상 기능하지 않으므로 주의해 주십시오.

BT3561A, BT3562A, BT3563A 와의 조합 사용

전압 측정치가 안정될 때까지 시간이 걸리는 경우가 있습니다. (오픈 상태에서 채널 연결한 경우 등) 전압 측정치가 불안정한 경우는 채널 딜레이 시간을 100ms 이상으로 설정해 주십시오.

BT4560 과의 조합 사용

외부 트리거 측정 또는 **:READ?** 커맨드에 의한 단발 측정에서 사용해 주십시오.

내부 트리거(프리런)에서 사용하면 측정 상태에서 채널 전환하게 되어(핫 스위칭) 릴레이 수명이 단축됩니다.

BT4560은 측정 전류가 1.5 A(3 mΩ 레인지)로 크기 때문에 릴레이 접점에서 발열이 커집니다. 이 발열로 인해 열기전력이 커질 수 있습니다.

DM7275, DM7276 과의 조합 사용

수 μV 의 측정 정밀도가 필요한 경우 채널 릴레이의 코일 발열에 의해 열기전력이 영향을 줍니다. 이 영향을 가능한 한 작게 하기 위해서는 각 채널의 클로즈 시간을 필요 최소한으로 해주십시오. 전압 측정은 **:READ?** 커맨드 또는 외부 트리거에 의한 단발 측정을 사용하고 측정 종료 후에는 신속하게 채널을 오픈해 주십시오(릴레이 코일에 의한 발열을 억제합니다).

IM3590과 동시에 연결하면 측정치의 편차가 커지는 경우가 있습니다. 그 경우는 IM3590의 트리거 동기 출력 기능을 유효로 해주십시오.

IM3590 과의 조합 사용

사용하는 채널 별로 오픈 보정과 쇼트 보정을 실행해 주십시오.

오픈 보정과 쇼트 보정에서는 높은 주파수에서 에러가 되는 경우가 있습니다(보정할 주파수 범위를 설정하여 실행하십시오).

콘택트 체크의 한계값이 설정보다 커지는 경우가 있습니다. 또한, 한계값 부근의 저항치에서 접촉 상태의 검출 결과에 편차가 발생할 수 있습니다.

RM3545, RM3545A 와의 조합 사용

오프셋 전압 보정 기능(OVC)을 OFF로 사용하는 경우, 채널 릴레이의 코일 발열에 의해 열기전력이 영향을 받습니다. 채널 릴레이 클로즈 후에는 가능한 한 시간을 두지 말고 측정할 것을 권장합니다(단, 피측정물이 코일 등으로 응답에 시간이 걸리는 경우는 필요한 응답 시간을 기다려야 합니다).

채널 릴레이가 발열한 상태(일정 시간 채널을 클로즈하거나 채널 전환 측정을 반복했을 때)에서 단시간(수 초~수 분) 채널 릴레이를 오픈하고 다시 채널 릴레이를 클로즈한 경우 등에서 릴레이 접점부에서의 열기전력이 안정되지 않아 저항 측정치에 오프셋이 발생하는 경우가 있습니다. 이 경우에는 수 초~수 분간의 안정 시간을 두고 측정치의 안정성을 확인해 주십시오.

고저항(100kΩ 이상)을 측정할 경우, Hum 노이즈의 영향 등으로 측정치가 안정되지 않을 수 있습니다.

릴레이 동작 시간과 안정 시간

릴레이의 오픈, 클로즈 동작에서 접점의 동작 시간(정착 시간)을 기다립니다. 정착 시간은 다음과 같습니다.

채널 전환 시간	
릴레이 오픈 정착 시간	릴레이 클로즈 정착 시간

정착 시간

릴레이 오픈	릴레이 클로즈	채널 전환
5 ms	5 ms	11 ms

이 정착 시간에 릴레이 접점의 동작은 완료됩니다만, 사용하는 측정기, 측정 대상에 따라서는 안정될 때까지 시간이 걸리는 경우가 있습니다. 이 경우 채널 딜레이 시간을 설정하거나 측정기 측에서 충분한 딜레이 시간을 두었다가 측정해 주십시오.

릴레이 용착 고장의 예방

대전류를 통전한 상태(측정 대상이나 연결하는 측정기에 용량성이 있는 경우에도 주의)에서 릴레이 전환을 반복하면 릴레이 접점이 용착될 우려가 있습니다. 릴레이가 용착 고장을 일으키면 측정 대상을 단락할 우려가 있으므로 정기적인 점검을 권장합니다.

참조: “릴레이 용착 확인” (p.26)

열기전력의 영향

수 μV 오더의 전압 정밀도가 필요한 경우 열기전력에 대한 주의가 필요합니다.

본 기기와 측정기를 온도가 일정한 환경에 설치하여 충분히 환경 온도에 익숙하게 한 후 사용해 주십시오.

특히 단자부에서 온도 불균일이 발생하지 않도록 주의해 주십시오.

측정 케이블을 작성하는 경우 황동(+ 니켈 도금), 순동(+ 금도금) 등 열기전력이 낮은 재료의 커넥터, 단자를 사용해 주십시오.

또한, 접촉면은 오염되지 않도록 주의해 주십시오.

고저항 측정, 미소 전류 측정

습도가 높은 환경에서는 리크 전류에 의해 고저항 측정이나 미소 전류 측정에 영향이 발생할 수 있습니다.

모듈 기판을 맨손으로 만지지 마십시오. 피지에 의한 오염 등으로 리크 전류가 발생하여 고저항 측정이나 미소 전류 측정에 영향이 발생할 수 있습니다.

미소 전류를 측정하는 경우는 측정 케이블을 한데 묶지 마십시오. 케이블 용량에 따라 리크 전류가 발생해 측정치에 오차가 생길 수 있습니다.

노이즈에 대한 주의

측정 케이블, 측정기와의 접속 케이블을 전원 라인과 한데 묶지 마십시오. 전원 라인의 노이즈에 의해 채널 전환의 오동작, 측정치에 오차가 발생할 수 있습니다.

노이즈에 의해 측정치가 안정되지 않는 경우 본 기기의 GND(**GND** 단자)와 측정기의 GND를 연결하면 개선되는 경우가 있습니다.

하중에 대한 주의

측정 케이블에 하중이 걸리면 커넥터 접촉부가 불안정해지고 접촉 저항이 증가하여 측정치가 불안정해질 수 있습니다.

모듈을 메인프레임에 장착했을 때는 반드시 나사로 패널을 고정해 주십시오. 메인프레임에 상하 방향의 하중이 걸렸을 때 패널로 힘을 지지하지 못할 경우 모듈 기판에 응력이 걸려 오동작을 일으킬 수 있습니다.

3.7 채널 딜레이 기능

채널 전환 후의 딜레이 시간을 설정할 수 있습니다. 채널 릴레이가 클로즈된 후 설정한 딜레이 시간이 경과하고 나서 EXT. I/O의 CLOSE 신호가 출력됩니다.

측정기의 측정 응답 시간을 확보할 필요가 있는 경우 딜레이 시간을 설정해 주십시오. 필요한 딜레이 시간은 사용하는 측정기, 측정 대상에 따라 다릅니다.

채널 딜레이 시간의 설정 예

기종	딜레이 시간
BT4560	1 ms
BT3562A	10 ms
3561	3 ms
DM7276	0 ms

슬롯 별로 채널 딜레이 시간을 설정할 수 있습니다. 슬롯 내의 모든 채널에 같은 딜레이 시간이 적용됩니다.

전환 시퀀스에 대해서는 “3.4 채널 전환의 동작” (p.31)을 참조해 주십시오.

항목	통신 커맨드
설정 방법	:SYSTem:MODule:DElay <슬롯 번호>,<딜레이 시간 0~9.999[S]>
설정 예	SLOT 1의 채널 딜레이 시간을 0.01초로 설정하고, SLOT 2의 채널 딜레이 시간을 0초로 설정 :SYST:MOD:DEL 1,0.01 :SYST:MOD:DEL 2,0

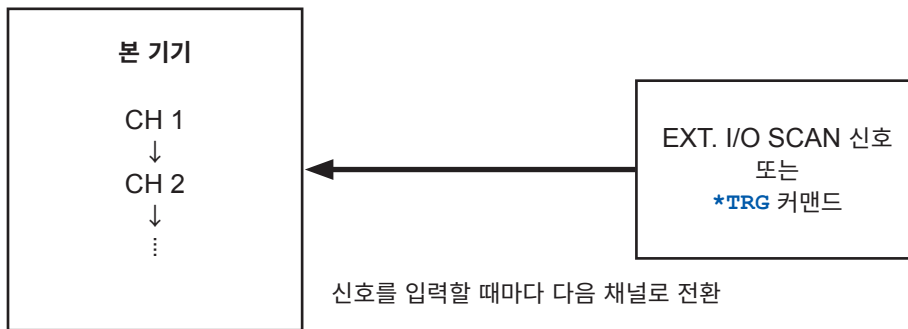
4 스캔 기능

사전에 “사용 시 주의사항” (p.4) 을 잘 읽어 주십시오.

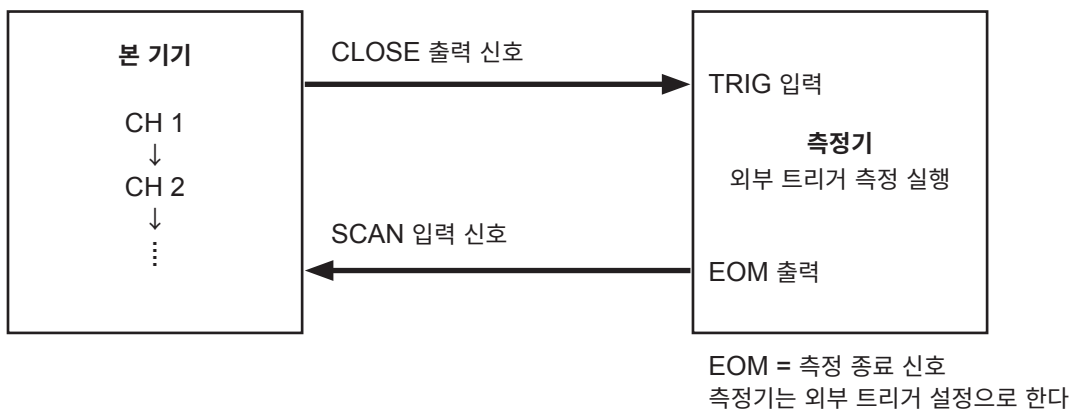
4.1 스캔 기능의 개요

스캔은 사전에 채널 범위(스캔 리스트)를 지정하고 채널 전환을 차례로 실행합니다.

채널 전환(스캔 채널의 전진)은 EXT. I/O 또는 통신에 의해 실행할 수 있습니다. 특히 스위치 메인프레임과 측정기의 EXT. I/O를 서로 연결하면 채널 전환과 측정을 측정기와 동기하면서 실행할 수 있습니다.



측정기와 조합한 스캔



채널 전환과 외부 트리거 측정을 동기하여 자동 실행

본 기기와 측정기를 EXT. I/O로 연결하여 스캔을 실행할 경우의 주의사항

- 사용 가능한 측정기는 1대 만입니다.
- 스캔에 의한 측정치 취득은 측정기의 데이터 출력 기능 또는 메모리 기능을 사용해 주십시오. 상세는 각 측정기의 사용설명서를 참조해 주십시오.
- SCAN_RESET 신호나 :ABORT 커맨드로 스캔 동작을 정지해도 측정기에서의 EOM 신호 발생에 의해 다시 스캔 측정이 개시됩니다.

EXT. I/O의 신호에 대해서는 “각 신호의 기능” (p.52) 을 참조해 주십시오.

4.2 스캔 채널의 설정

스캔할 채널을 스캔 리스트로 등록해야 합니다.

개시 채널과 종료 채널을 지정합니다. 또한, 개별 채널 리스트를 지정하는 것도 가능합니다.

항목	통신 커맨드
설정 방법	<pre>[:ROUTE] :SCAN <(@ 채널 리스트)> <(@ 채널 리스트)></pre> <p>채널 리스트의 형식</p> <pre><CH>, <CH>, ..., <CH> 측정하려는 채널을 개별적으로 지정 <CHm> : <CHn> CHm에서 CHn까지 연속으로 지정</pre>
설정 예	<p>SLOT 1의 CH1에서 SLOT 3의 CH22까지 스캔</p> <pre>:SCAN 101:322</pre> <p>SLOT 1의 CH1, CH2, SLOT 2의 CH1, CH2, CH5를 스캔</p> <pre>:SCAN (@101,102,201,202,205)</pre>

4.3 스캔 동작 트리거 소스의 설정

스캔 동작 트리거 소스로 STEP만 설정할 수 있습니다.

트리거 소스	스캔 동작
STEP	<p>SCAN 입력 신호 또는 *TRG 커맨드에 의해 스캔을 개시합니다(최초 채널을 클로즈). 그 후 SCAN 입력 신호 또는 *TRG 커맨드 별로 다음 스캔 채널로 진행합니다.</p> <p>초기 설정은 STEP으로 설정되어 있습니다. 통상은 STEP 설정을 선택하여 측정기 제어와 동기를 하면서 스캔을 실행해 주십시오.</p>

설정하는 커맨드는 다음과 같습니다.

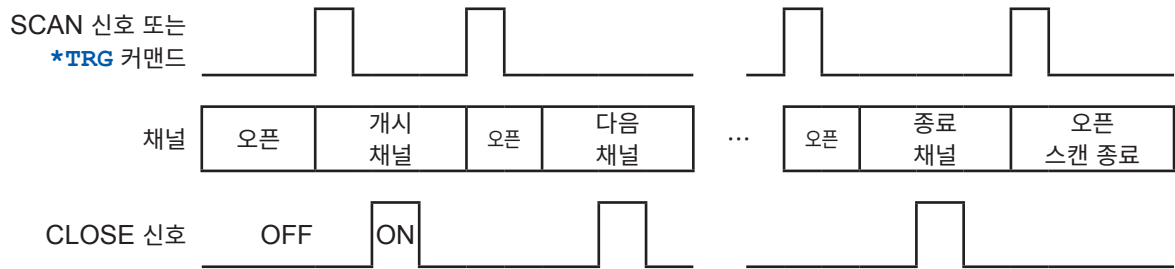
항목	통신 커맨드
설정 방법	<pre>:TRIGger:SOURce <STEP> <STEP></pre> <p>STEP: 외부 트리거. EXT. I/O 의 SCAN 입력 신호 또는 *TRG 커맨드로 스캔을 실행합니다. 트리거 입력 별로 단계를 진행합니다.</p>
설정 예	<p>외부 트리거 입력 별로 단계를 진행하는 설정을 합니다.</p> <pre>:TRIG:SOUR STEP</pre>

4.4 스캔 동작

EXT. I/O의 SCAN 신호 또는 통신의 *TRG 커맨드에 의해 스캔이 개시됩니다. SCAN 신호 또는 *TRG 커맨드에 의해 스캔 채널이 전진합니다.

최종 채널 상태일 때 SCAN 신호 또는 *TRG 커맨드에 의해 스캔이 종료되고, 모든 릴레이가 오픈되며, 스캔 리스트의 선두로 되돌아갑니다. 최종 채널 상태에서 추가 1회의 SCAN 신호 또는 *TRG 커맨드를 입력하지 않으면 스캔 동작이 종료되지 않습니다.

트리거 소스 STEP 설정의 스캔 동작



CLOSE 신호는 펄스로 출력됩니다. 펄스폭은 커맨드 `:IO:PULSe:TIME <0.001 ~ 0.100/MIN/MAX/DEF>`에 따라 설정할 수 있습니다(참조: p.104).

CLOSE 신호 펄스가 설정된 펄스폭에 도달하기 전에 다음 채널이 클로즈된 경우는 자동으로 OFF 됩니다.

항목	통신 커맨드	
설정 방법	*TRG	스캔 개시 및 스캔 채널의 전진
	:ABORT	스캔 동작을 중단하고 스캔 채널을 선두로 되돌린다
설정 예	SLOT 1의 CH1에서 SLOT 3의 CH22까지 2회 스캔을 실행	
	:SCAN 101:322	
	:TRIG:SOUR STEP	*TRG 커맨드(또는 SCAN 신호)에 의해 1단계씩 스캔 채널을 전진
	*TRG	(채널 수만큼 반복한다)
	*TRG	최종 채널 상태에서 스캔 동작 종료
	종료 후 다시 스캔	
	*TRG	(채널 수만큼 반복한다)
	*TRG	최종 채널 상태에서 스캔 동작 종료
	스캔 동작을 중단하고 처음부터 다시 실행	
	:SCAN 101:322	
	:TRIG:SOUR STEP	*TRG 커맨드(또는 SCAN 신호)에 의해 1단계씩 스캔 채널을 전진
	*TRG	(반복한다)
	:ABOR	(스캔 동작을 중단, 스캔 채널을 선두로 되돌린다)
	*TRG	(최초 채널부터 채널 수만큼 반복한다)

스캔 정지 후에는 모든 채널이 오픈됩니다.

스캔 중에는 다음의 커맨드가 무효입니다.

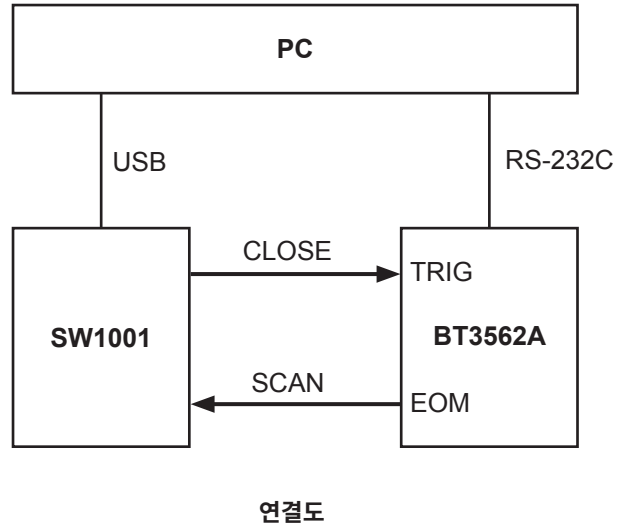
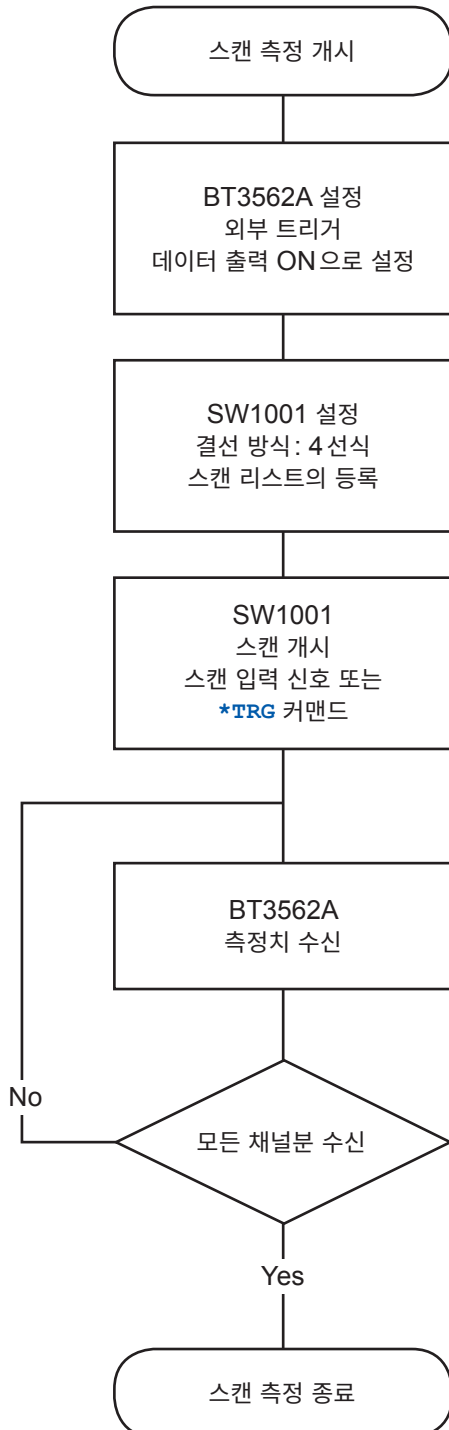
- 결선 방식의 설정
- 실드 전환의 설정
- 채널 전환
- 채널 딜레이의 설정
- 스캔 리스트의 설정
- EXT. I/O에 관한 설정
- CLOSE 커맨드에 의한 채널 제어

4.5 스캔 동작의 리셋

EXT. I/O의 SCAN_RESET 신호 또는 통신의 **:ABORT** 커맨드에 의해 스캔 동작이 리셋되고 스캔 정지 상태가 됩니다. 채널 릴레이는 모두 오픈이 되고 스캔 리스트의 선두로 되돌아갑니다.

4.6 스캔 측정의 예

SW1001과 BT3562A를 EXT. I/O로 연결하여 스캔 측정을 하는 예를 나타냅니다.
측정치는 BT3562A의 데이터 출력 기능을 사용합니다.

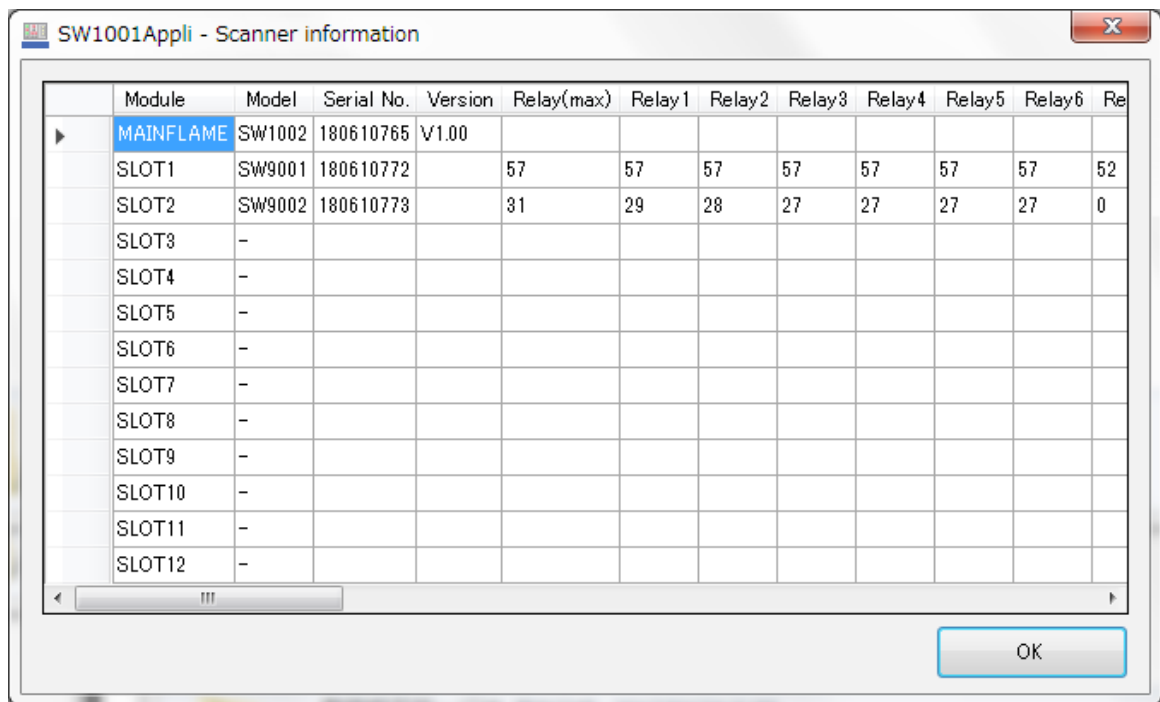


5 그 밖의 기능

5.1 기기의 상태 확인

SW1001 시리즈용 무상 소프트웨어(당사 홈페이지에서 다운로드 가능)를 통해 다음의 상태를 확인할 수 있습니다.

- 슬롯 별 모듈 정보
슬롯 위치, 형명, 제조번호, 각 릴레이의 개폐 횟수



The screenshot shows a window titled "SW1001Appli - Scanner information" with a table containing the following data:

	Module	Model	Serial No.	Version	Relay(max)	Relay1	Relay2	Relay3	Relay4	Relay5	Relay6	Re
▶	MAINFLAME	SW1002	180610765	V1.00								
	SLOT1	SW9001	180610772		57	57	57	57	57	57	57	52
	SLOT2	SW9002	180610773		31	29	28	27	27	27	27	0
	SLOT3	-										
	SLOT4	-										
	SLOT5	-										
	SLOT6	-										
	SLOT7	-										
	SLOT8	-										
	SLOT9	-										
	SLOT10	-										
	SLOT11	-										
	SLOT12	-										

릴레이 수명에 참고해 주십시오.

6.1 초기화 설정

공장 출하 시 및 커맨드에 의한 초기화로 다음과 같은 초기 상태가 됩니다. 단, 커맨드에 의한 초기화에서 통신 설정은 초기화되지 않습니다.

백업하는 항목은 : **SYSTem:BACKup** 커맨드를 실행하면 전원을 꺼도 설정 내용이 유지됩니다.

참조: “설정의 백업” (p.107)

또한, 통신 설정은 : **SYSTem:BACKup** 커맨드를 실행하지 않아도 백업됩니다.

✓: 백업함, -: 하지 않음

항목	초기화 내용	백업
채널 릴레이	모든 릴레이 오픈	-
버스 릴레이	모든 릴레이 오픈	-
EXT. I/O CLOSE 출력 신호	OFF	-
결선 방식	SW9001: 2선식 SW9002: 4 단자페어	✓
실드 전환	SW9001 : TERMINAL 1 , LOW 단자 SW9002 : TERMINAL 3 , 센스 실드 단자	✓
채널 딜레이 설정	0.0 s	✓
스캔 리스트	없음	✓
스캔 동작 트리거 소스	STEP	✓
쿼리 전송 타임아웃	10 s	✓
EXT. I/O 필터 기능	OFF, 0.05 s	✓
CLOSE 출력 신호 펄스폭	0.005 s	✓
통신 설정 (USB)	(설정 항목 없음)	-
통신 설정 (RS-232C)	9600 bps	✓
통신 설정 (LAN)	사용자 설정 모드 (설정 스위치 : USER)	✓
	IP 어드레스: 192.168.0.254	
	서브넷 마스크: 255.255.255.0	
	디폴트 게이트웨이: 0.0.0.0(없음)	
	통신 커맨드 포트 번호: 23	-
	고정 설정 모드 (설정 스위치 : DFLT)	
	IP 어드레스: 192.168.0.254	
	서브넷 마스크: 255.255.255.0	
디폴트 게이트웨이: 0.0.0.0(없음)	-	
통신 커맨드 포트 번호: 23		

7

외부 제어 (EXT. I/O)

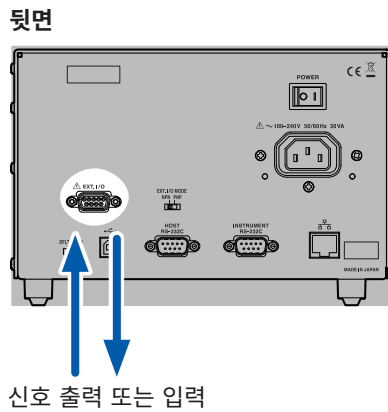
사전에 “외부 제어를 하기 전에” (p.6) 를 잘 읽어 주십시오.

측정기의 EXT. I/O 단자와 연결하여 스캔 기능을 사용할 때 채널 전환과 동기하여 측정할 수 있습니다. 또한, PLC 등의 기기에서 스캔 제어를 할 수도 있습니다.

모든 신호는 전환 회로, 통신 회로 및 접지(어스)에서 절연되어 있습니다(입출력 코먼단자는 공통).

입력 회로는 스위치에 의해 전류 싱크 출력(NPN) 또는 전류 소스 출력(PNP)에 대응하도록 전환할 수 있습니다.

입출력 정격이나 내부 회로 구성을 확인하고 안전에 관한 주의사항을 이해한 후 측정기 또는 제어 시스템과 연결하여 바르게 사용해 주십시오.



7.1 외부 제어의 순서

연결할 측정기나 외부기기의 입출력 사양을 확인한다



본 기기에서 NPN/PNP 설정을 한다(p.50)



본 기기와 외부기기를 연결한다(p.51)

7

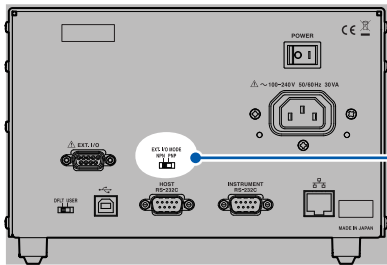
7.2 전류 싱크(NPN)/전류 소스(PNP)의 전환

사전에 “외부 제어를 하기 전에” (p.6) 를 잘 읽어 주십시오.

EXT. I/O MODE 전환 스위치로 대응 가능한 PLC의 종별을 변경할 수 있습니다. 출하 시에는 NPN 측에 설정되어 있습니다.

	EXT. I/O MODE 전환 스위치 설정	
	NPN	PNP
본 기기 입력 회로	싱크 출력에 대응	소스 출력에 대응
본 기기 출력 회로	무극성	무극성
ISO_5V 출력	+5 V 출력	-5 V 출력

뒷면



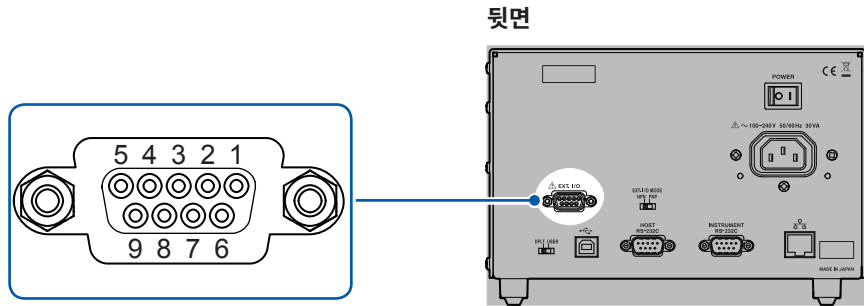
EXT. I/O MODE
NPN PNP

왼쪽이 전류 싱크(NPN)
 오른쪽이 전류 소스(PNP)

7.3 연결

본체 측 커넥터와 적합 커넥터

사전에 “외부 제어를 하기 전에” (p.6) 를 잘 읽어 주십시오.



사용 커넥터(본체 측)

- D-SUB 9pin
female #4-40인치 나사

적합 커넥터

- DE-9P-ULR(땀납형)
 - DESP-JB9PR(압접형)
- 일본항공전자공업사 제품

커넥터의 프레임은 본 기기 케이스(금속부)에 연결됨과 동시에 전원 인렛의 보호 접지 단자에 연결(도통)되어 있습니다. 접지와는 절연되어 있지 않으므로 주의하십시오.

핀	신호명	I/O	기능	논리
1	SCAN	IN	스캔의 개시/전진	에지
2	(예약)	IN	-	-
3	ISO_5V	-	절연 전원 +5 V(-5 V) 출력	-
4	CLOSE	OUT	채널의 클로즈 완료	펄스
5	(예약)	OUT	-	-
6	SCAN_RESET	IN	스캔 동작을 리셋	에지
7	(예약)	IN	-	-
8	ISO_COM	-	절연 전원 코먼	-
9	(예약)	OUT	-	-

각 신호의 기능

절연 전원 출력

핀	신호명	EXT. I/O MODE 전환 스위치 설정	
		NPN	PNP
3	ISO_5V	절연 전원 +5 V	절연 전원 -5 V 출력
8	ISO_COM	절연 전원 코먼	절연 전원 코먼

입력 신호

신호명	설명	참조
SCAN	스캔 동작을 개시합니다. 스캔 동작 중인 경우는 다음 채널로 전진합니다. 채널 전환 동작 중 (CLOSE 신호가 출력될 때까지)에는 무효입니다.	p.41
SCAN_RESET	스캔 동작을 리셋하여 스캔 정지 상태로 만듭니다. 채널 릴레이는 모두 오픈이 됩니다.	p.42

출력 신호

신호명	설명	참조
CLOSE	채널 릴레이가 클로즈되었을 때 설정한 펄스폭의 펄스 신호를 출력합니다. 설정된 펄스폭의 시간이 경과하거나 채널 릴레이가 오픈될 때 OFF 합니다.	p.31

측정기와의 연결

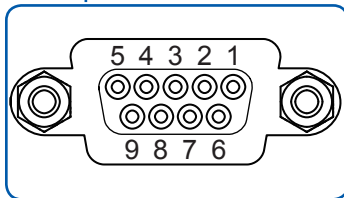
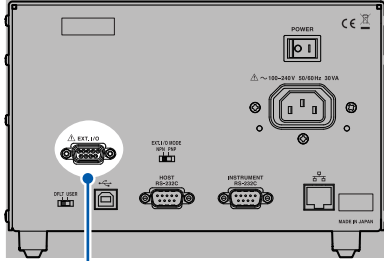
본 기기와 측정기를 연결하여 스캔 측정하는 경우의 연결 예를 나타냅니다.

예 : BT3562A 배터리 하이테스터와 연결한다.

BT3562A는 외부 트리거 설정으로 해주십시오.

SW1001(SW1002)

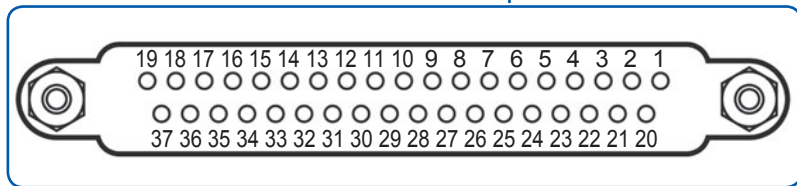
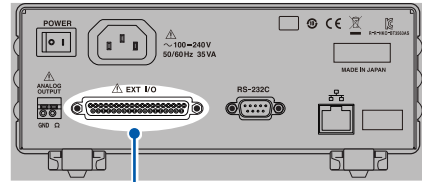
뒷면



4: CLOSE — 1: TRIG
 1: SCAN — 28: EOM
 8: ISO_COM — 27: ISO_COM

BT3562A

뒷면



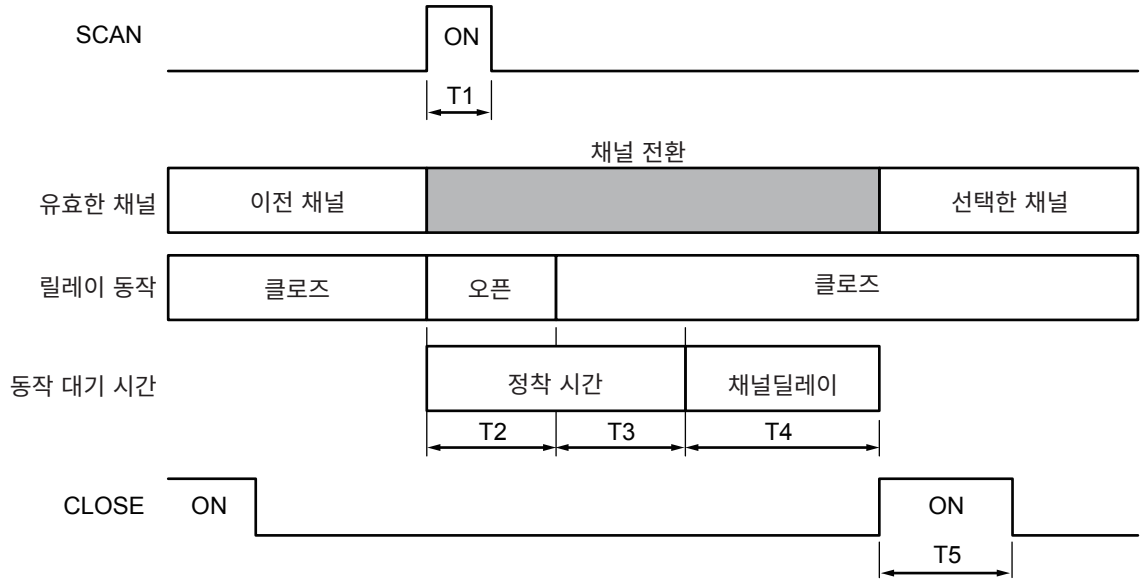
7.4 타이밍 차트

각 신호의 레벨은 접점의 ON/OFF 상태를 나타냅니다.
 전류 소스 (PNP) 설정에서는 타이밍 차트의 HIGH와 LOW가 **EXT. I/O** 단자의 전압 레벨과 같아집니다.
 전류 싱크 (NPN) 설정에서의 전압 레벨은 HIGH와 LOW가 반대가 됩니다.

채널 전환 동작과 스캔 동작의 리셋

(1) 채널 전환 동작

SCAN 입력 신호로 스캔의 개시 및 스캔 채널의 전진을 실행합니다.



CLOSE 신호 펄스가 설정된 펄스폭에 도달하기 전에 다음 채널이 클로즈된 경우는 자동으로 OFF 됩니다.

채널 전환 동작 중 (CLOSE 신호가 출력될 때까지)에는 SCAN 입력 신호가 무효가 됩니다.

(2) 스캔 동작의 리셋

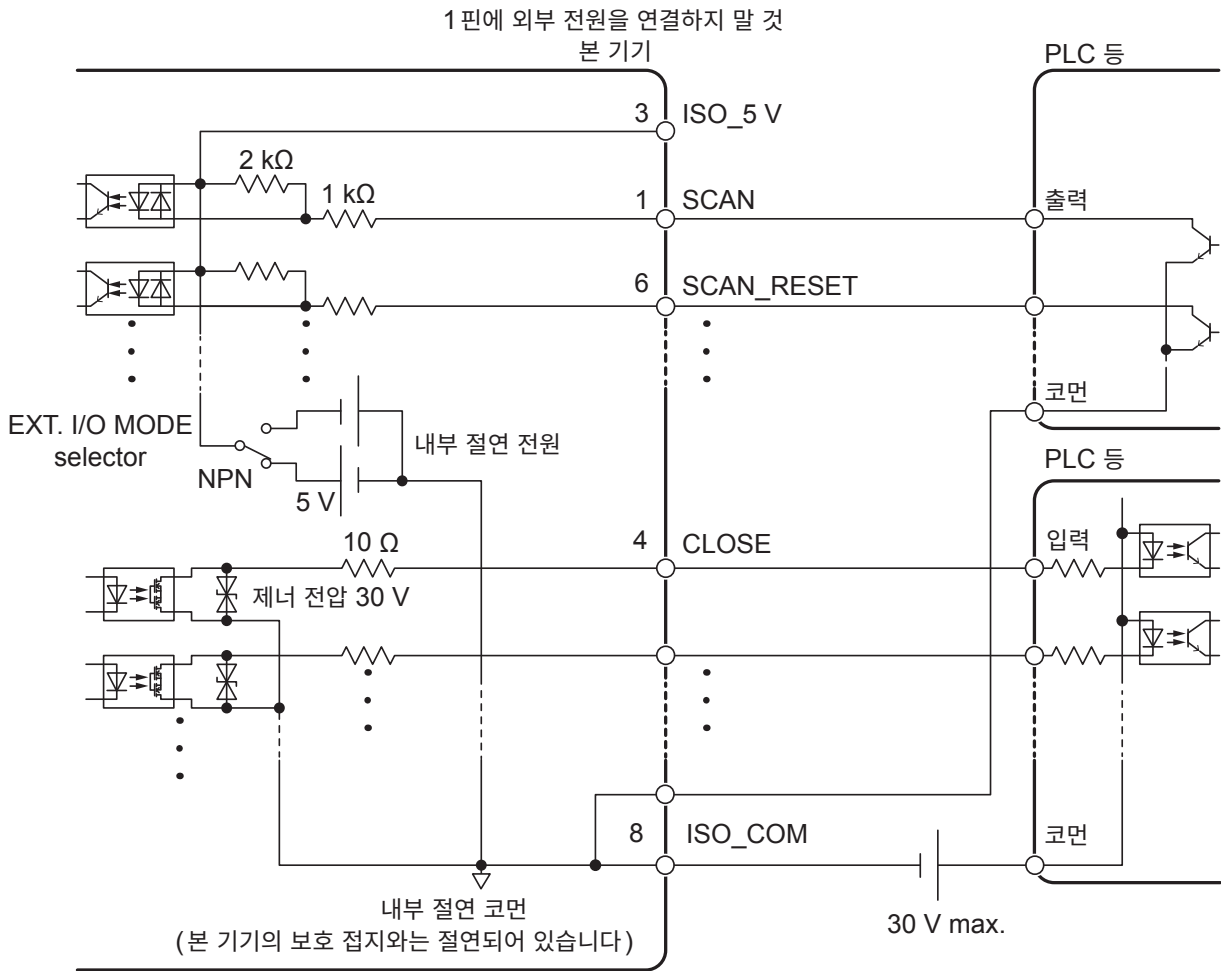
스캔 동작 중에 SCAN_RESET 신호를 입력하면 스캔 동작을 정지하고 채널 릴레이는 오픈이 됩니다. 리셋한 상태에서 SCAN 신호를 입력하면 다시 처음부터 스캔을 실행합니다.



항목	내용	시간
T1	SCAN 신호 펄스폭	1 ms 이상
T2	릴레이 정착 시간 (오픈 동작 시)	SW9001 : 5 ms, SW9002 : 5 ms
T3	릴레이 정착 시간 (클로즈 동작 시)	SW9001 : 5 ms, SW9002 : 5 ms
T4	채널 딜레이 시간 (사용자 설정)	0 ms ~ 9999 ms(설정에 따름)
T5	CLOSE 신호 펄스폭	1 ms ~ 100 ms :IO:PULSe:TIME 커맨드 설정에 따름
T6	SCAN_RESET 신호 펄스폭	1 ms 이상

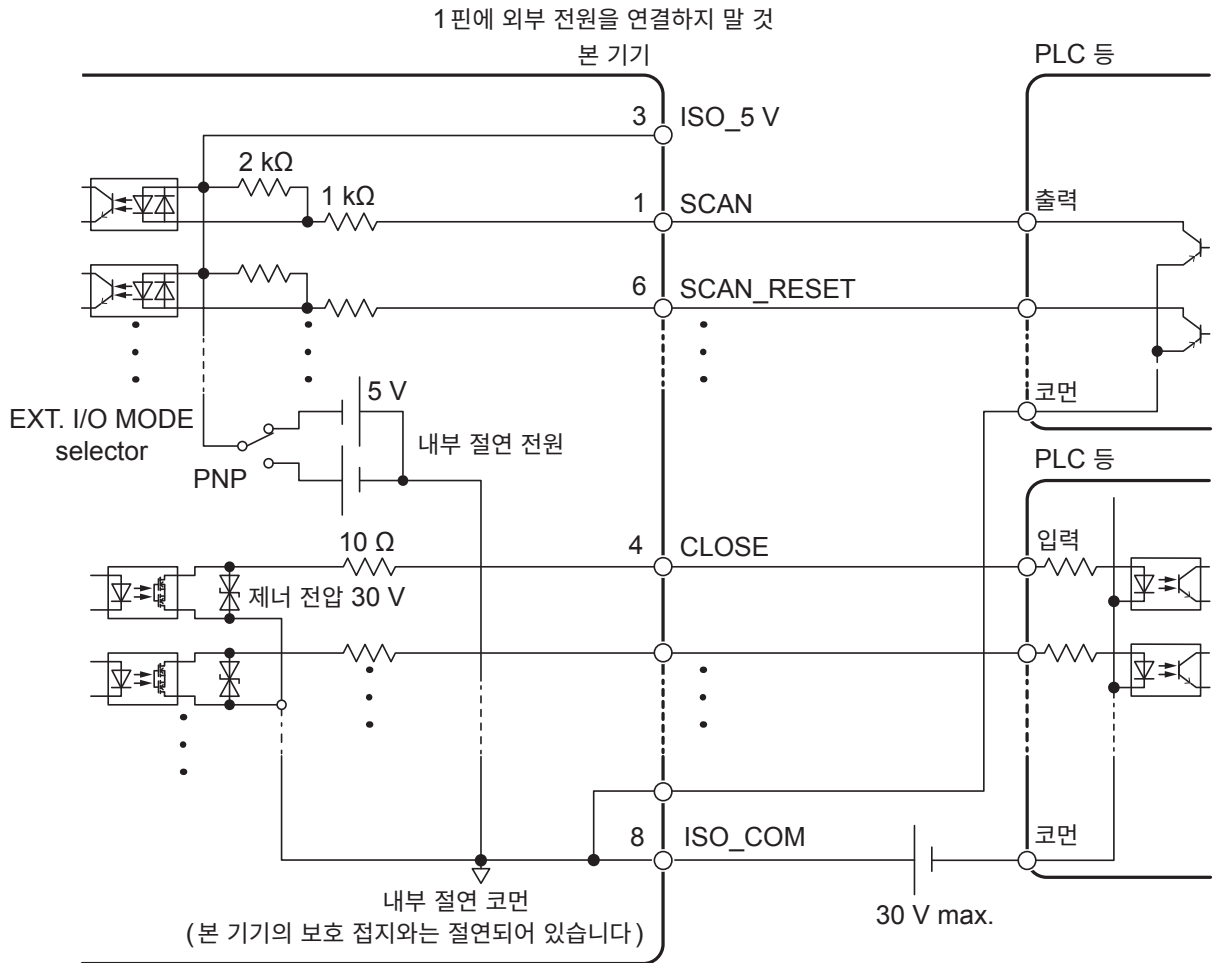
7.5 내부 회로 구성

NPN 설정



PNP 설정

입력 신호와 출력 신호의 코먼단자는 모두 ISO_COM을 사용해 주십시오.

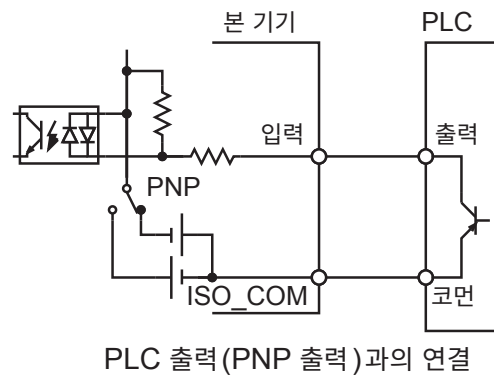
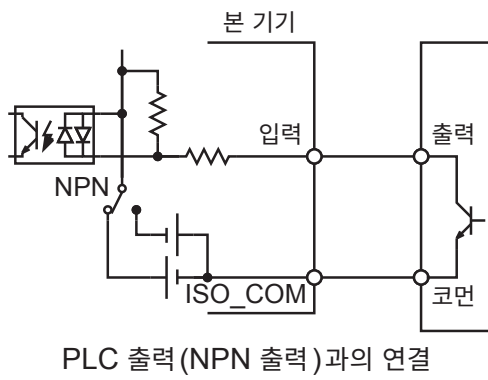
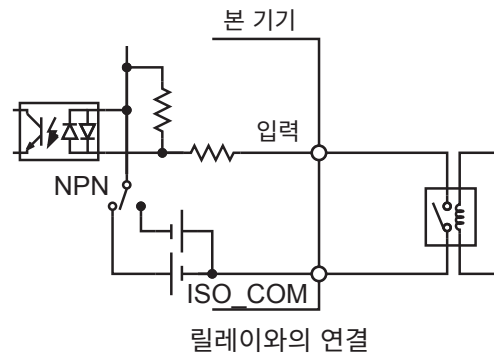
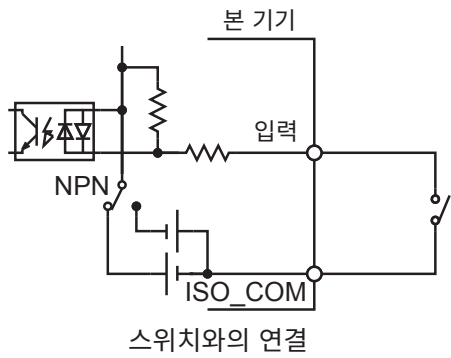


전기적 사양

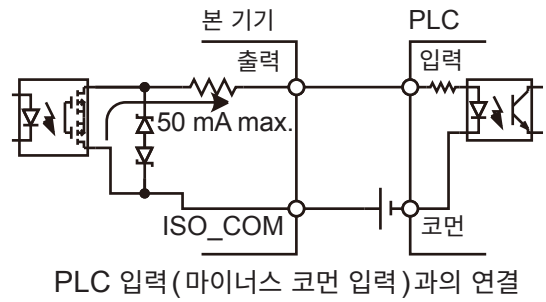
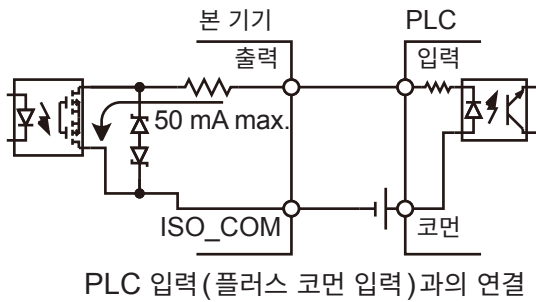
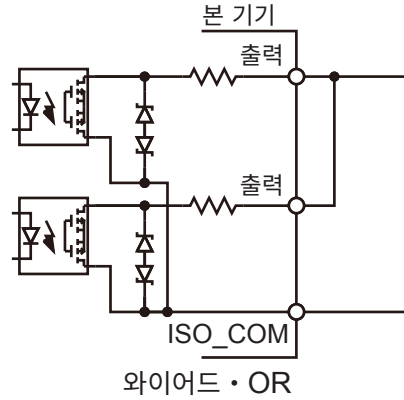
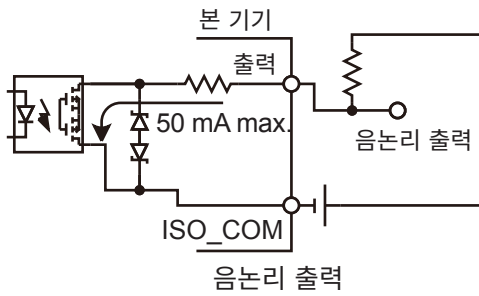
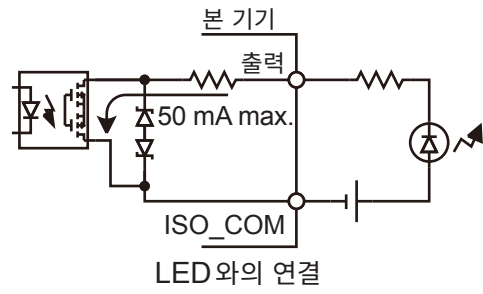
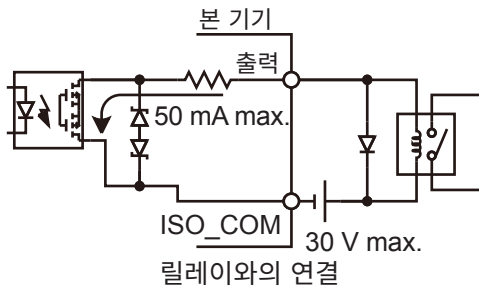
입력 신호	입력 형식	포토커플러 절연 무전압 접점 입력 (전류 싱크/소스 출력 대응)
	입력 ON	잔류 전압 1 V(입력 ON 전류 4 mA(참고치))
	입력 OFF	OPEN(차단 전류 100 μA 이하)
출력 신호	출력 형식	포토커플러 절연 오픈 드레인 출력(무극성)
	최대부하전압	DC 30 V max.
	최대출력전류	50 mA/채널
	잔류전압	1 V 이하(부하 전류 50 mA)/0.5 V 이하(부하 전류 10 mA)
내장절연전원	출력전압	싱크 출력 대응: +4.2 V ~ +5.8 V 소스 출력 대응: -4.2 V ~ -5.8 V
	최대출력전류	100 mA
	외부전원입력	없음
	절연	보호 접지 전위 및 측정 회로에서 플로팅
	절연 정격	대지 간 전압 DC 50 V, AC 30 V rms, AC 42.4 V peak 이하

연결 예

입력회로의 연결 예



출력회로의 연결 예



8.1 인터페이스의 개요와 특징점

LAN 인터페이스, USB 인터페이스 또는 RS-232C 인터페이스를 사용해 본 기기를 제어할 수 있습니다. 어느 인터페이스를 사용할 것인지 설정할 필요 없이 모든 인터페이스를 사용할 수 있습니다. 단, 오동작을 피하기 위해 단일 인터페이스를 사용하여 제어하십시오.

사양에 대해서는 “9.4 SW1001, SW1002 인터페이스 사양” (p.124) 을 참조하십시오.

8.2 통신 설정 모드의 설정

통신 기능을 사용하기 전에 통신 설정 모드를 설정해야 합니다.

사용하는 인터페이스 별로 통신 설정이 가능하지만, 현재의 통신 설정이 불분명한 상태일 때 설정하기 위해 통신 설정 모드를 선택해야 합니다.

고정 설정 모드(DFLT)	기본 통신 설정으로 통신합니다.
사용자 설정 모드(USER)	사용자가 설정한 통신 설정으로 통신합니다.

본 기기 출하 시에는 고정 설정 모드로 되어 있습니다.

“2.6 통신 설정 모드의 설정” (p.22) 을 참조하여 통신 설정 모드를 설정하십시오.

그 후 사용하는 인터페이스 별로 통신 설정을 하십시오.

참조:

“8.3 LAN 인터페이스” (p.62)

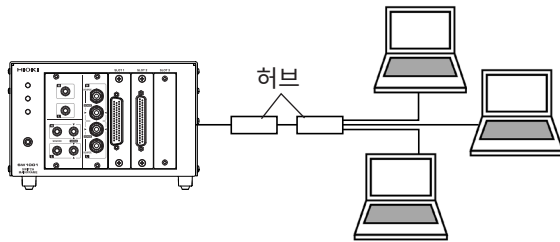
“8.4 USB 인터페이스” (p.66)

“8.5 RS-232C 인터페이스” (p.68)

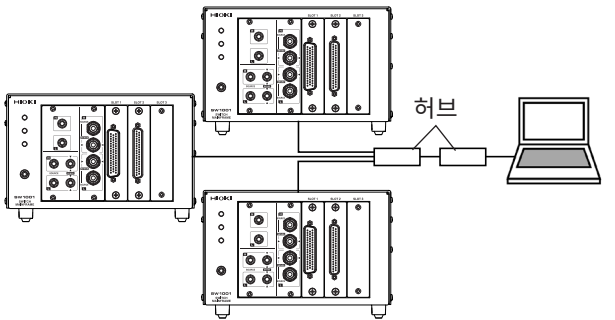
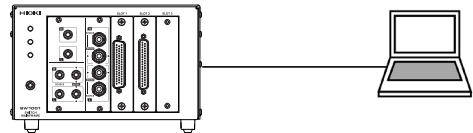
8.3 LAN 인터페이스

본 기기는 인터페이스로 Ethernet 100BASE-TX를 표준 장착하고 있습니다. 10BASE-T 또는 100BASE-TX 대응의 LAN 케이블을 사용해 네트워크에 연결하여 본 기기를 PC 등으로 제어할 수 있습니다.

본 기기와 PC를 네트워크로 연결



본 기기와 PC를 1대 1로 연결



프로그램을 작성하여 통신 커맨드용 포트에 TCP로 연결하면 통신 커맨드로 본 기기를 제어할 수도 있습니다.

준비 순서

본 기기의 통신 조건 설정 (p.63)



LAN 케이블의 연결 (p.65)

통신 조건의 설정

설정 전에 확인해 둘 사항

기존 네트워크에 연결하는 경우와 본 기기와 1대의 PC로 신규 네트워크를 구성하는 경우, 본 기기 및 외 부기기의 설정 내용이 다릅니다.

본 기기를 기존 네트워크에 연결하는 경우

다음의 항목에 대해 사전에 네트워크 시스템 관리자(부서)로부터 할당받을 필요가 있습니다. 반드시 다른 기기와 겹치지 않도록 해주십시오.

• 본 기기의 어드레스 설정	
IP 어드레스 :	____.____.____.____
서브넷 마스크 :	____.____.____.____
• 게이트웨이	
게이트웨이의 사용 여부 :	사용함/사용하지 않음
IP 어드레스 (사용하는 경우) :	____.____.____.____ (사용하지 않는 경우는 0.0.0.0으로 설정)
• 통신 커맨드에서 사용할 통신 커맨드 포트 번호 :	____ (초기 설정 : 23)

본 기기와 1대의 PC로 신규 네트워크를 구성하는 경우

(외부에 연결하지 않은 로컬 네트워크에서 사용한다)

관리자가 없거나 설정을 일임하는 경우 등에는 다음의 어드레스를 권장합니다.

설정 예 :

IP 어드레스	다음과 같이 연번으로 설정합니다.
PC:	192.168.0.1
본 기기 1대째 :	192.168.0.2
본 기기 2대째 :	192.168.0.3
본 기기 3대째 :	192.168.0.4
	↓
서브넷 마스크 :	255.255.255.0
게이트웨이 :	OFF
통신 커맨드 포트 번호 :	23

LAN 통신의 설정 방법

LAN의 통신 설정을 다음의 커맨드로 설정합니다.

```

:SYSTem:COMMunicate:LAN:IPAdDress <수 1>,<수 2>,<수 3>,<수 4>
본 기기의 IP 어드레스를 설정합니다.

:SYSTem:COMMunicate:LAN:SMASK <수 1>,<수 2>,<수 3>,<수 4>
LAN의 서브넷 마스크를 설정합니다.

:SYSTem:COMMunicate:LAN:GATeway <수 1>,<수 2>,<수 3>,<수 4>
디폴트 게이트웨이의 어드레스를 설정합니다.

:SYSTem:COMMunicate:LAN:CONTRol <1 ~ 9999>
통신 커맨드 포트 번호를 지정합니다.

:SYSTem:COMMunicate:LAN:UPDate
LAN의 설정을 갱신해서 반영합니다.
    
```

통신 설정 모드 스위치 (**DFLT/USER**)가 **DFLT**인 경우는 본 설정에 상관없이 기본 설정으로 됩니다.
 참조: “2.6 통신 설정 모드의 설정” (p.22)

설정 항목에 대해서

<p>IP 어드레스</p>	<p>네트워크상에서 연결되는 개별 기기를 식별하기 위한 어드레스입니다. 다른 기기와 겹치지 않도록 설정해 주십시오.</p>
<p>서브넷 마스크</p>	<p>IP 어드레스를, 네트워크를 나타내는 어드레스 부분과 기기를 나타내는 어드레스 부분으로 나누기 위한 설정입니다. 같은 네트워크 내 기기의 서브넷 마스크와 마찬가지로 설정해 주십시오.</p>
<p>게이트웨이 IP 어드레스</p>	<p>네트워크 연결일 경우 사용할 PC(통신할 기기)가 본 기기를 연결할 네트워크와 다른 네트워크에 있는 경우는 IP 어드레스를 설정하여 게이트웨이가 되는 기기를 지정합니다. 같은 네트워크상에 PC가 있는 경우는 일반적으로 PC 설정에 있는 디폴트 게이트웨이와 같은 설정을 합니다.</p> <p>본 기기와 PC를 1대 1로 연결할 경우, 게이트웨이를 사용하지 않을 경우 IP 어드레스를 0.0.0.0으로 설정합니다.</p>
<p>통신 커맨드 포트 번호</p>	<p>통신 커맨드용 연결에 사용하는 TCP/IP의 포트 번호를 지정합니다.</p>

LAN 케이블의 연결

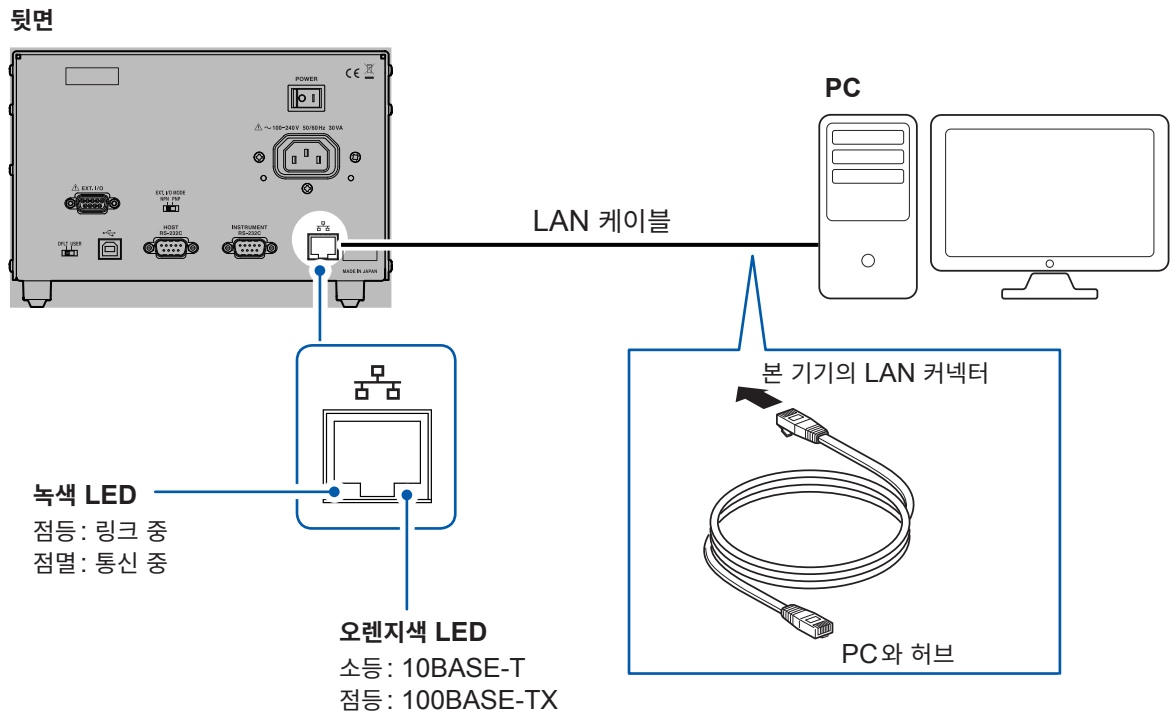
사전에 “통신 케이블을 연결하기 전에” (p.6) 를 잘 읽어 주십시오.
본 기기의 LAN 커넥터에 LAN 케이블을 연결합니다.

주의



30 m가 넘는 LAN 케이블로 배선하거나 옥외에 LAN 케이블 배치하는 경우는 LAN용 서지 프로텍터를 장착하는 등의 조치를 취해 주십시오. 유도뢰의 영향을 받기 쉬워져 본 기기가 파손될 수 있습니다.

권장 케이블: 9642 LAN 케이블 (옵션), 100BASE-TX 대응 또는 10BASE-T 대응의 LAN 케이블 (스트레이트 케이블, 크로스 케이블 어느 쪽 모두 사용할 수 있습니다)



LAN에 연결해도 녹색 LED가 켜지지 않는 경우는 본 기기 또는 연결 기기의 고장, LAN 케이블의 단선 등을 생각할 수 있습니다.

8.4 USB 인터페이스

USB 드라이버의 설치

처음 본 기기를 PC에 연결할 때는 전용 USB 드라이버가 필요합니다. 이미 드라이버가 들어가 있는 경우 다음 순서는 필요 없습니다. USB 드라이버는 부속 CD에 수록되어 있습니다. 당사 홈페이지에서 다운로드할 수도 있습니다.

설치 순서

USB 케이블로 본 기기와 PC를 연결하기 전에 USB 드라이버를 설치하십시오. 이미 연결되어 있는 경우는 일단 USB 케이블을 뽑아 주십시오.

1 “ administrator” 등의 관리자 권한으로 PC에 로그인한다

2 PC에서 기동 중인 모든 애플리케이션을 종료한다

3 부속 CD의 [X:\driver]를 열고 [HiokiUsbCdcDriver.msi](드라이버 설치 프로그램)을 실행한다(X:는 CD-ROM 드라이버)

화면의 지시에 따라 설치를 진행하십시오. 환경에 따라서는 다이얼로그 박스가 나타나기까지 시간이 걸리지만, 그대로 기다려 주십시오.

4 설치 종료 후 USB 케이블로 본 기기와 PC를 연결한다

본 기기가 인식됩니다.

- 새로운 하드웨어 검색 마법사 화면이 표시되는 경우 Windows Update의 연결 확인에 대해서는 **[아니오. 이번에는 연결하지 않습니다]**를 선택하고, **[소프트웨어를 자동으로 설치하기]**를 선택하십시오.
- 다른 제조번호의 본 기기를 연결한 경우에도 새로운 디바이스를 검출한 사실이 통지되는 경우가 있으므로 화면의 지시에 따라 USB 드라이버를 설치하십시오.
- Windows® 로고를 취득하지 않은 상태라 경고 메시지가 표시되지만, 그대로 계속 진행하십시오.

설치 제거 순서

드라이버가 불필요해진 경우는 설치를 제거합니다.

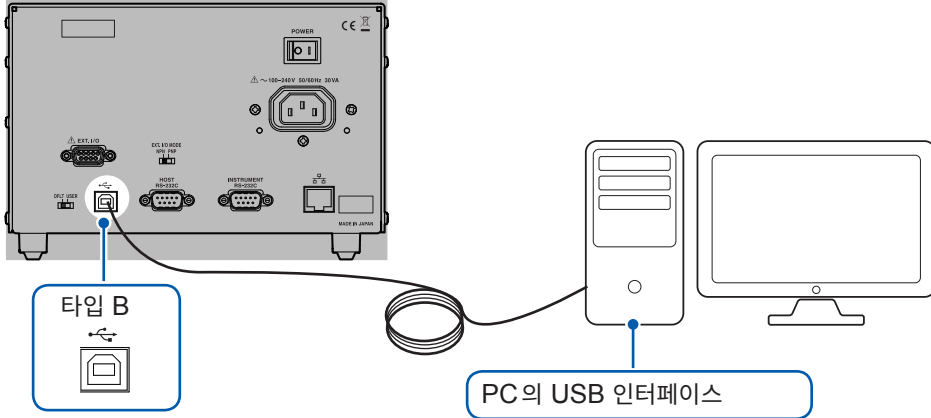
[제어판] – **[프로그램 삭제]** 에서 **[HIOKI USB CDC Driver]**를 삭제하십시오.

USB 케이블의 연결

사전에 “통신 케이블을 연결하기 전에” (p.6) 를 잘 읽어 주십시오.

권장 케이블: HIOK 제품 L1002 USB 케이블 (A-B)

뒷면

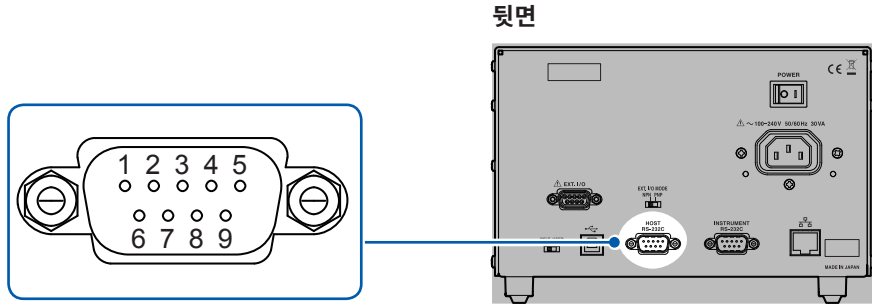


8.5 RS-232C 인터페이스

RS-232C 케이블의 연결

사전에 “통신 케이블을 연결하기 전에” (p.6) 를 잘 읽어 주십시오.

RS-232C 케이블을 **HOST RS-232C** 커넥터에 연결합니다. 케이블을 연결할 때는 반드시 나사를 고정해 주십시오.



사용 커넥터(본체 측)

D-sub9 pin 핀 콘택트
감합 고정대 나사 #4-40

입출력 커넥터는 DTE 사양입니다. 본 기기에서는 핀 번호 2, 3 및 5를 사용하고 있습니다. 그 밖의 핀은 사용되지 않습니다.

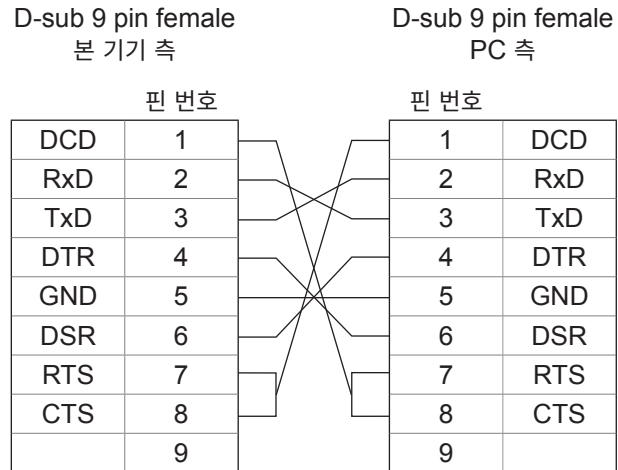
핀 번호	신호명			신호	비고
	관용	EIA	JIS		
1	DCD	CF	CD	캐리어 검출	미연결
2	RxD	BB	RD	수신 데이터	
3	TxD	BA	SD	송신 데이터	
4	DTR	CD	ER	데이터 단말 준비	ON 레벨(+5 V~+9 V) 고정
5	GND	AB	SG	신호용 접지	
6	DSR	CC	DR	데이터 세트 레디	미연결
7	RTS	CA	RS	송신 요구	ON 레벨(+5 V~+9 V) 고정
8	CTS	CB	CS	송신 가능	미연결
9	RI	CE	CI	피호 표시	미연결

본 기기와 PC를 연결하는 경우

D-sub9 pin female – D-sub9 pin female의 크로스 케이블을 사용합니다.
본 기기의 **HOST RS-232C** 커넥터와 PC의 COM 포트를 연결해 주십시오.

권장 케이블: HIOKI 제품 9637 RS-232C 케이블 (9 pin– 9 pin/1.8 m)

크로스 결선



RS-232C 통신의 설정 방법

전송 속도를 다음의 커맨드로 설정합니다.

:SYSTem:COMMunicate:RS232C:SPEED <9600/19200/38400>

9600 bps/19200 bps/38400 bps의 3가지 중에서 선택할 수 있습니다.

설정은 즉시 변경됩니다.

그 밖의 RS-232C 통신 파라미터는 데이터 비트 길이 = 8, 정지 비트 = 1, 패리티 체크 = 없음, 흐름 제어 = 없음으로 고정입니다.

통신 설정 모드 스위치 (**DFLT/USER**)가 **DFLT**인 경우는 본 설정에 상관없이 9600 bps로 고정입니다.

참조: “2.6 통신 설정 모드의 설정” (p.22)

컨트롤러(PC 또는 PLC 등)의 설정

컨트롤러는 반드시 다음과 같이 설정해 주십시오.

조보동기 방식	
전송 속도	9600 bps/19200 bps/38400 bps (본 기기의 설정에 맞춰 주십시오)
데이터 비트 길이	8
정지 비트	1
패리티 체크	없음
흐름 제어	없음
프로토콜	무순서 방식

중요

빠른 전송 속도(보울)에서는 PC에 따라 통신이 불가능한 경우가 있습니다. 그때는 전송 속도를 내려 주십시오.

8.6 통신 커맨드 전송 기능

통신 커맨드 전송 기능은 호스트로부터 송신된 커맨드를 측정기의 통신 인터페이스(RS-232C)에 그대로 전송하는 기능입니다.

- 하나의 통신 포트를 사용해 본 기기와 측정기 양쪽을 제어할 수 있습니다.
- 채널 전환 동작의 완료와 동기하여 측정기에 커맨드를 송신합니다.

송신 데이터의 전송뿐 아니라 측정기에서의 수신 데이터도 전송할 수 있습니다.

전송 가능한 기기 수	1
전송 방법	<p>전송 커맨드 “:A”에 파라미터로써 송신 문자열을 추가합니다. (송신 문자열은 큰따옴표를 붙임) 예: 측정기에 *RST를 송신합니다. :A " *RST"</p> <p>또는 송신 문자열 선두에 “:A”를 추가해도 동작합니다. (이 경우 “:A” 뒤에 스페이스를 넣지 마십시오) 예: 측정기에 *RST를 송신합니다. :A *RST</p> <p>예: 측정기에 :FUNC RV를 송신합니다. :A :FUNC RV</p>
수신 방법	<p>쿼리의 경우는 전송 커맨드 “:A”의 송신 문자열에 “?”를 붙여 지정합니다. (송신 문자열은 큰따옴표를 붙임) 예: 측정기에 쿼리 :READ?를 송신하고, 응답을 수신합니다. :A " :READ?"</p> <p>또는 쿼리 문자열 선두에 “:A”를 추가해도 동작합니다. 예: 측정기에 쿼리 :READ?를 송신하고, 응답을 수신합니다. :A :READ?</p>

본 기기에 대한 커맨드와 측정기에 대한 커맨드를 혼재하여 사용할 수 있습니다.

<p>예: CH101을 선택하여 측정기에 쿼리 :READ?를 송신하고, 측정치를 수신합니다.</p> <p>CLOSE 101</p> <p>:A " :READ?"</p>
--

직전의 본 기기 커맨드 실행이 완료된 후 측정기에 대한 커맨드(또는 쿼리) 전송이 실행됩니다.

전원을 켜 후 본 기능을 사용해 측정기에서 수신하는 최초 데이터의 선두에 일정하지 않은 데이터가 들어가는 경우가 있습니다(측정기의 전원 투입에 따른 일정하지 않은 데이터 등).

맨 처음 수신하기 전에 :A*IDN? 쿼리를 송신하고, 그 응답을 수신하여 본 기기의 수신 버퍼를 클리어해 주십시오.

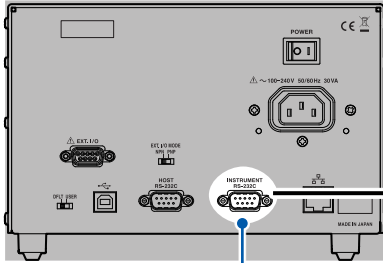
전송은 행 단위로 이루어지며 송수신 모두 버퍼는 128바이트 정도입니다. 또한, 바이너리 데이터에는 대응하지 않습니다.

연결 방법

송신 커맨드 전송 기능을 사용하는 경우 본 기기의 **INSTRUMENT RS-232C** 커넥터와 측정기의 **RS-232C** 커넥터를 연결해 주십시오.

SW1001(SW1002)

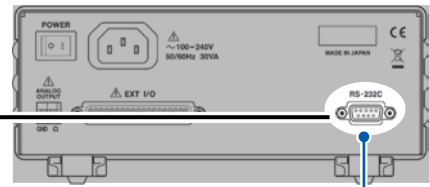
뒷면



**INSTRUMENT
RS-232C** 커넥터

측정기

뒷면



RS-232C 커넥터

RS-232C 크로스 케이블로
연결

측정기의 통신 속도 설정을 본 기기의 통신 속도 설정에 맞춰 주십시오.

전송 속도의 설정

통신 커맨드 전송 기능의 전송 속도를 다음의 커맨드로 설정합니다.

```
:SYSTEM:COMMunicate:FORward:RS232C:SPEED <9600/19200/38400>
```

9600 bps/19200 bps/38400 bps의 3가지 중에서 선택할 수 있습니다.

설정은 즉시 변경됩니다.

그 밖의 RS-232C 통신 파라미터는 데이터 비트 길이 = 8, 정지 비트 = 1, 패리티 체크 = 없음, 흐름 제어 = 없음으로 고정입니다.

참조: “2.6 통신 설정 모드의 설정” (p.22)

수신 타임아웃의 설정

통신 커맨드 전송 기능을 사용해 측정기에서 데이터를 수신할 때의 타임아웃 시간을 설정할 수 있습니다.

측정기에 대해 쿼리를 송신했을 때 설정한 타임아웃 시간을 경과해도 측정기에서 응답이 없는 경우 타임아웃 에러가 발생합니다.

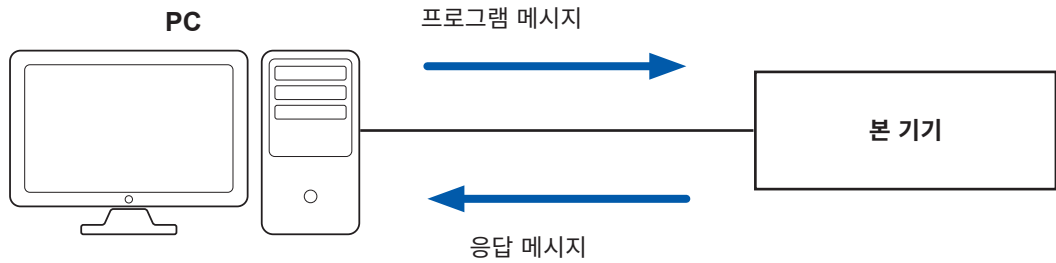
타임아웃은 다음의 커맨드로 설정할 수 있습니다.

```
:SYSTEM:COMMunicate:FORward:TIMEout <시간>
```

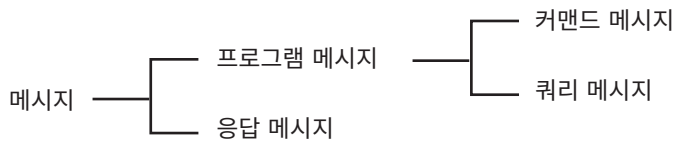
시간: 타임아웃 시간 (초)

8.7 통신 방법

인터페이스로 본 기기를 제어하기 위해 각종 메시지가 준비되어 있습니다. 메시지는 PC에서 본 기기로 전송하는 프로그램 메시지와 본 기기에서 PC로 송신하는 응답 메시지가 있습니다.



메시지는 다음과 같이 분류됩니다.



메시지 포맷

프로그램 메시지

프로그램 메시지는 커맨드 메시지와 쿼리 메시지로 나눌 수 있습니다.

(1) 커맨드 메시지

기기 설정, 리셋 등 기기를 제어하는 명령

예: 채널 1을 클로즈하는 명령

```

:ROUT:CLOSE 101
    ^         ^   ^
    헤더부   스페이스 데이터부
    
```

(2) 쿼리 메시지

동작 결과, 측정 결과 또는 기기의 설정 상태를 조회하는 명령

예: 클로즈한 채널을 조회하는 명령

```

:ROUT:CLOSE?
    ^         ^
    헤더부   물음표
    
```

참조: “헤더” (p.74), “세퍼레이터” (p.75), “데이터부” (p.76)

응답 메시지

쿼리 메시지를 수신하고 구문을 체크한 시점에 작성합니다.

쿼리 메시지를 수신했을 때 어떠한 에러가 발생한 경우는 그 쿼리 메시지에 대한 응답 메시지는 작성되지 않습니다.

커맨드 신택스

커맨드명은 실행하려는 기능에 대해 가능한 한 이해하기 쉬운 언어가 선택되고, 단축할 수도 있습니다. 커맨드명 그 자체를 “롱 형식”이라고 하고, 단축한 것을 “쇼트 형식”이라고 합니다.

본 설명서에서는 쇼트 형식의 부분을 대문자로 기술하고, 나머지 부분을 소문자로 기술합니다만, 대문자와 소문자 어느 것이든 수용합니다.

<code>:SYSTem:MODule:DELAy</code>	본 설명서에서의 표현
<code>:SYSTEM:MODULE:DELAY</code>	OK(롱 형식)
<code>:SYST:MOD:DEL 0.01</code>	OK(쇼트 형식)
<code>:SYST:MOD:DELA 0.01</code>	에러
<code>:SYST:MOD:DE 0.01</code>	에러

본 기기로부터의 응답 메시지는 대문자의 롱 형식으로 반환됩니다.

헤더

프로그램 메시지에는 헤더가 필요합니다.

(1) 커맨드 프로그램 헤더

다음 3종류가 있습니다.

커맨드의 종류	예	설명
단순 커맨드형 헤더	<code>*ESE 0</code>	영문자로 시작되는 한 단어로 구성된 헤더
복합 커맨드형 헤더	<code>:SYSTem:PRESet</code>	콜론(:)으로 구분되는 복수의 단순 커맨드형 헤더로 구성된 헤더
공통 커맨드형 헤더	<code>*RST</code>	공통 커맨드임을 나타내는 별표(*)로 시작되는 헤더(IEEE 488.2에서 규정된 것)

(2) 쿼리 프로그램 헤더

기기의 커맨드에 대한 동작 결과, 측정 결과 또는 현재의 기기 설정 상태를 조회하기 위해 사용합니다. 아래 예와 같이 프로그램 헤더 뒤에 물음표(?)를 붙이면 쿼리로 인식됩니다.

예:	<code>*STB?</code>
	<code>:SYSTem:ERRor?</code>

메시지 종료 프로그램

본 기기는 메시지 종료 프로그램으로 다음의 것을 수용합니다.

RS-232C	CR, CR+LF
LAN	CR, CR+LF

또한, 응답 메시지의 종료 프로그램으로 인터페이스의 설정에 따라 다음의 것을 선택할 수 있습니다.

RS-232C	CR+LF
LAN	CR+LF

참조: “통신 조건의 설정” (p.63)

세퍼레이터

(1) 커맨드 프로그램 헤더

복수의 메시지는 각각 세미콜론 (;)으로 연결함으로써 1 행에 기술할 수 있습니다.

예: `:ROUT:CLOSE 101;*OPC?`

↑
세미콜론

- 메시지를 이어서 기술한 경우 문장 안에서 에러가 발생하면 그 이후부터 종료 프로그램까지의 메시지는 실행되지 않습니다.
- 쿼리 뒤에 세미콜론 (;)으로 커맨드를 이어서 송신하면 쿼리 에러가 됩니다.

(2) 헤더 세퍼레이터

헤더와 데이터를 지닌 메시지는 스페이스(공백)를 사용하여 헤더부와 데이터부로 분리됩니다.

예: `:SCAN:ADD 101`

↑
스페이스

(3) 데이터 세퍼레이터

복수의 데이터를 지닌 메시지는 데이터 사이에 콤마(,)가 필요합니다.

예: `:SYST:MOD:WIRE:MODE 1,WIRE2`

↑
콤마

데이터부

본 기기에서는 데이터부에 “문자 데이터”와 “10진수 값 데이터”를 사용하며 커맨드에 의해 구분하여 사용합니다.

(1) 문자 데이터

반드시 영문자로 시작되며, 영문자와 숫자로 구성된 데이터입니다. 문자 데이터는 대문자와 소문자 양쪽을 수용합니다만, 본 기기에서는 응답 메시지를 반드시 대문자로 반환합니다.

커맨드 신택스와 마찬가지로 롱 형식과 쇼트 형식이 있어 어느 쪽이든 수용합니다.

```
예: :SYSTEM:MODULE:WIRE:MODE 1,WIRE2
```

(2) 10진수 값 데이터

수치 데이터의 포맷에는 NR1 형식, NR2 형식 및 NR3 형식이 있습니다. 각각 부호를 붙인 수치와 부호 없는 수치 양쪽을 수용합니다. 부호 없는 수치의 경우 양수 값으로 취급합니다.

또한, 수치의 정밀도가 본 기기의 취급 범위를 넘는 경우 반올림합니다.

- NR1 정수 데이터 (예: +12, -23, 34)
- NR2 소수 데이터 (예: +1.23, -23.45, 3.456)
- NR3 부동 소수점 지수 표시 데이터 (예: +1.0E-2, -2.3E+4)

이상 3종류의 형식을 모두 포함한 형식을 “NRf 형식”이라고 부릅니다.

본 기기에서는 NRf 형식으로 수용합니다.

응답 데이터에 관해서는 커맨드 별로 포맷을 지정하고 있으며 그 형식으로 송신합니다.

```
예: :STAT:QUES:ENAB 106  
:IO:PULSE:TIME 0.001
```

복합 커맨드형 헤더의 생략

복합 커맨드 중에서 선두 부분이 공통인 것은 이것들을 이어서 기술하는 경우에 한해 커맨드의 공통부분을 생략할 수 있습니다.

이 공통부분은 “커런트 패스”라고 불리며 이것이 클리어될 때까지 그 이후의 커맨드는 『커런트 패스를 생략한 것』으로 판단하여 해석합니다.

커런트 패스의 사용 방법을 아래의 예로 나타냅니다.

<p>일반적인 표기</p> <pre>:SYSTem:MODUle:WIRe:MODE 1,WIRE2;:SYSTem:MODUle:WIRe:MODE 2,WIRE2</pre>
<p>생략 표기</p> <pre>:SYSTem:MODUle:WIRe:MODE 1,WIRE2;MODE 2,WIRE2</pre> <p>↑ 커런트 패스가 되어 다음 커맨드에서 생략할 수 있습니다.</p>

커런트 패스는 다음의 경우에 클리어됩니다.

- 전원을 켜올 때
- 키 입력에 의한 리셋
- 커맨드의 선두에 콜론(:)을 입력
- 메시지 종료 프로그램의 검출

공통 커맨드형의 메시지는 커런트 패스와 상관없이 실행할 수 있습니다.

또한, 커런트 패스에 영향을 주지 않습니다.

단순 복합 커맨드형 헤더와 복합 커맨드형 헤더의 선두에 콜론(:)을 붙일 필요는 없습니다. 단, 생략형과의 혼란과 오동작을 방지하기 위해 당사에서는 커맨드 선두에 콜론(:)을 붙일 것을 권장하고 있습니다.

출력 큐와 입력 버퍼

출력 큐

응답 메시지는 출력 큐에 축적되고 컨트롤러에서 데이터를 읽어내면 클리어됩니다. 그 이외에 출력 큐가 클리어되는 것은 다음의 경우입니다.

- 전원을 켜올 때
- 쿼리 에러

본 기기의 출력 큐는 적어도 64바이트의 응답 메시지를 버퍼 할 수 있습니다.

RS-232C의 경우는 이것을 넘으면 쿼리 에러가 되고, 출력 버퍼는 클리어되는 경우가 있습니다.

LAN 및 USB의 경우는 버퍼가 꽉 차면 수신될 때까지 쿼리 동작이 대기 상태가 됩니다.

입력 버퍼

입력 버퍼는 적어도 256 문자를 버퍼 할 수 있습니다.

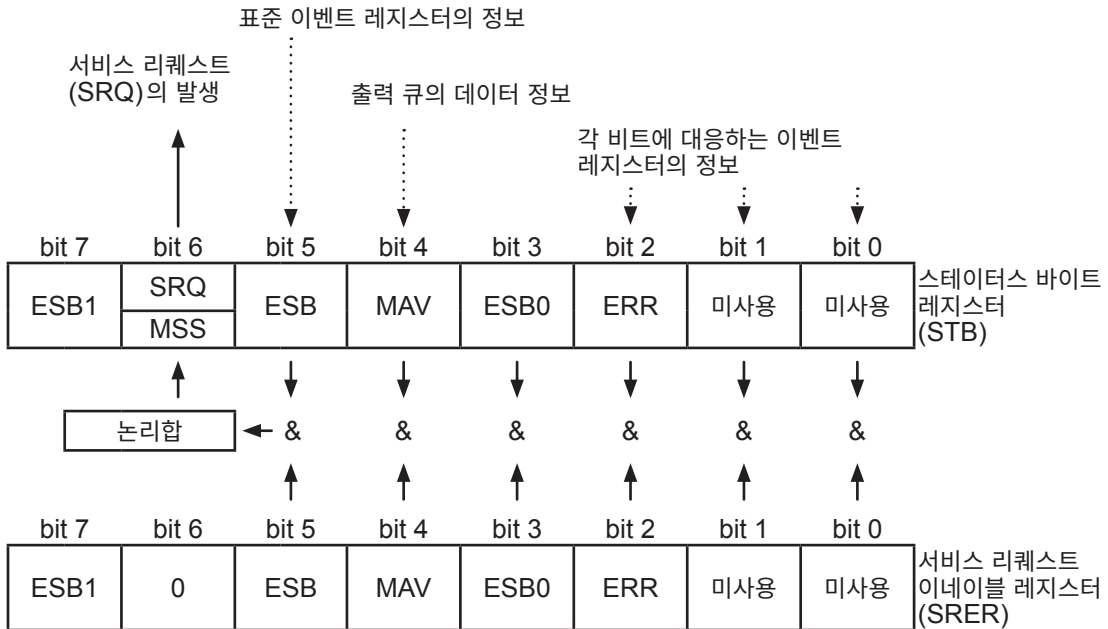
RS-232C는 버퍼가 꽉 차면 누락이 발생합니다. LAN 및 USB의 경우는 버퍼가 꽉 차면 빌 때까지 대기 상태가 됩니다.

스태이터스 바이트 레지스터

본 기기는 서비스 리퀘스트 기능에 의한 Serial Polling 과 관련된 부분에 IEEE 488.2에서 규정된 스테이터스 모델을 채택하고 있습니다.

이벤트란 서비스 리퀘스트를 발생하기 위한 요인이 되는 사항을 말합니다.

서비스 리퀘스트 발생의 개념도



스태이터스 바이트 레지스터에는 이벤트 레지스터와 출력 큐의 정보가 세팅되어 있습니다. 이들 정보 안에서 서비스 리퀘스트 이네이블 레지스터에 의해 더 필요한 것을 선택할 수 있습니다. 선택된 정보가 세팅된 경우는 스테이터스 바이트 레지스터의 비트 6(MSS 마스터 서머리 스테이터스 비트)이 세팅되고 SRQ(서비스 리퀘스트) 메시지를 발생시켜 이로 인해 서비스 리퀘스트가 발생합니다.

스태이터스 바이트 레지스터(STB)

스태이터스 바이트 레지스터란 Serial Polling 을 실행할 때 본 기기에서 컨트롤러에 출력하는 8bit의 레지스터입니다.

서비스 리퀘스트 이네이블 레지스터에서 사용 가능하도록 설정된 비트 중 스태이터스 바이트 레지스터의 비트가 하나라도 “0”에서 “1”이 되면 MSS 비트는 “1”이 됩니다. 그와 동시에 SRQ 비트도 “1”이 되어 서비스 리퀘스트가 발생합니다.

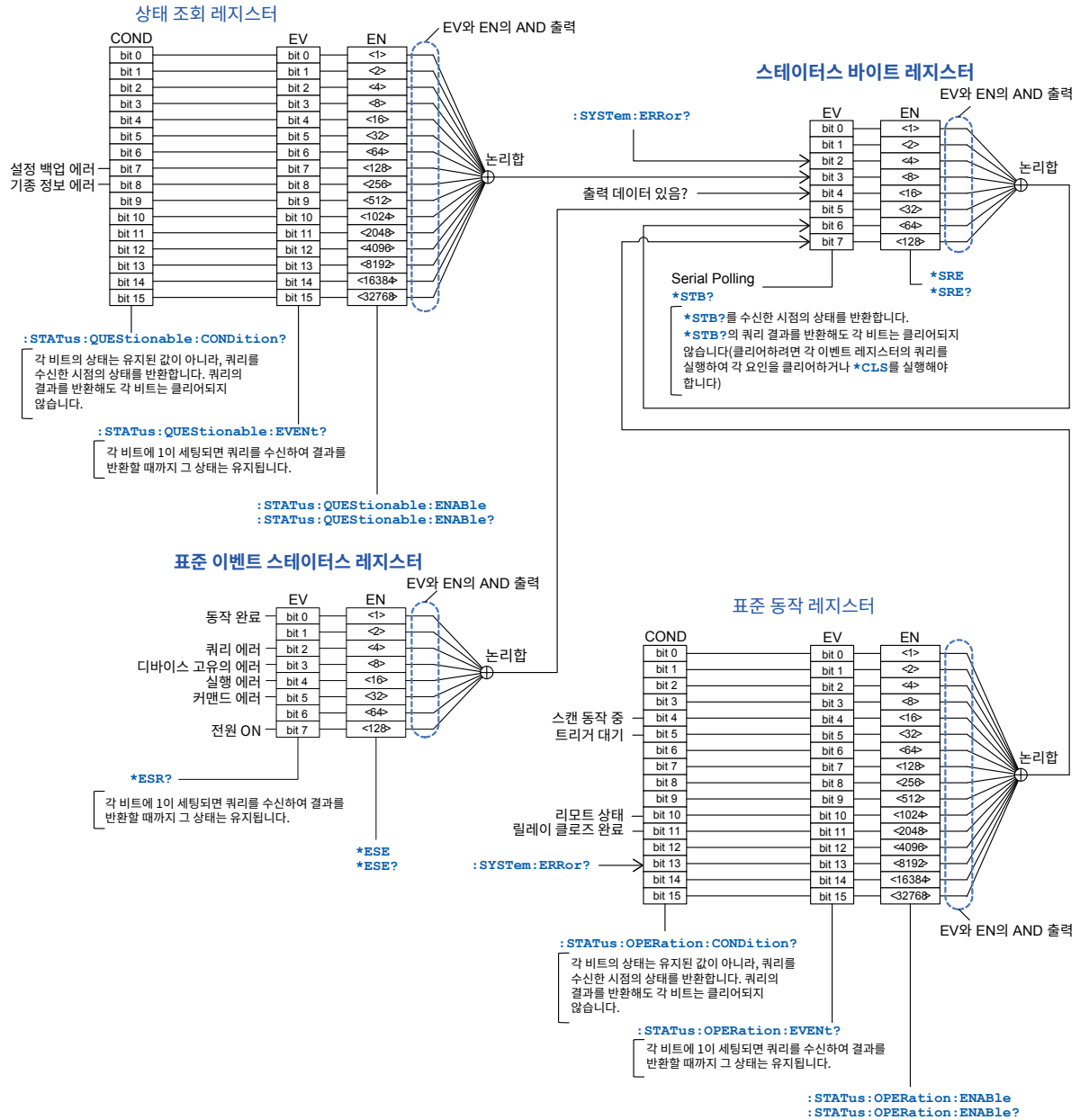
SRQ 비트는 항상 서비스 리퀘스트에 동기되어 있으며 Serial Polling 될 때만 읽히고 동시에 클리어됩니다. MSS 비트는 *STB? 쿼리에서만 읽힙니다만, *CLS 커맨드 등으로 이벤트를 클리어할 때까지 클리어되지 않습니다.

비트 7	ESB1	이벤트 서머리(논리합) 비트 1 표준 동작 레지스터의 논리합을 나타냅니다.
비트 6	SRQ MSS	서비스 리퀘스트를 발신하면 “1”이 됩니다. 스태이터스 바이트 레지스터 외 비트의 논리합을 나타냅니다.
비트 5	ESB	표준 이벤트 서머리(논리합) 비트 표준 이벤트 스태이터스 레지스터의 논리합을 나타냅니다.
비트 4	MAV	Message Available 출력 큐에 메시지가 있음을 나타냅니다.
비트 3	ESB0	이벤트 서머리(논리합) 비트 0 상태 조회 레지스터의 논리합을 나타냅니다.
비트 2	ERR	에러 비트 에러 정보가 있으면 “1”이 됩니다. :SYSTEM:ERRor? 에 의해 에러 정보를 출력하면 리셋됩니다.
비트 1	-	미사용
비트 0	-	미사용

서비스 리퀘스트 이네이블 레지스터(SRER)

서비스 리퀘스트 이네이블 레지스터는 각 비트를 “1”에 설정하면 스태이터스 바이트 레지스터 내의 대응하는 비트를 사용할 수 있습니다.

이벤트 레지스터



표준 이벤트 스테이터스 레지스터(SESER)

표준 이벤트 스테이터스 레지스터는 8bit의 레지스터입니다. 표준 이벤트 스테이터스 이네이블 레지스터에서 사용 가능하도록 설정한 비트 중 표준 이벤트 스테이터스 레지스터의 비트가 하나라도 “1”이 되면 스테이터스 바이트 레지스터의 비트 5(ESB)가 “1”이 됩니다.

참조: “표준 이벤트 스테이터스 레지스터(SESER)와 표준 이벤트 스테이터스 이네이블 레지스터(SESER)” (p.83)

표준 이벤트 레지스터의 내용은 다음 경우에 클리어됩니다.

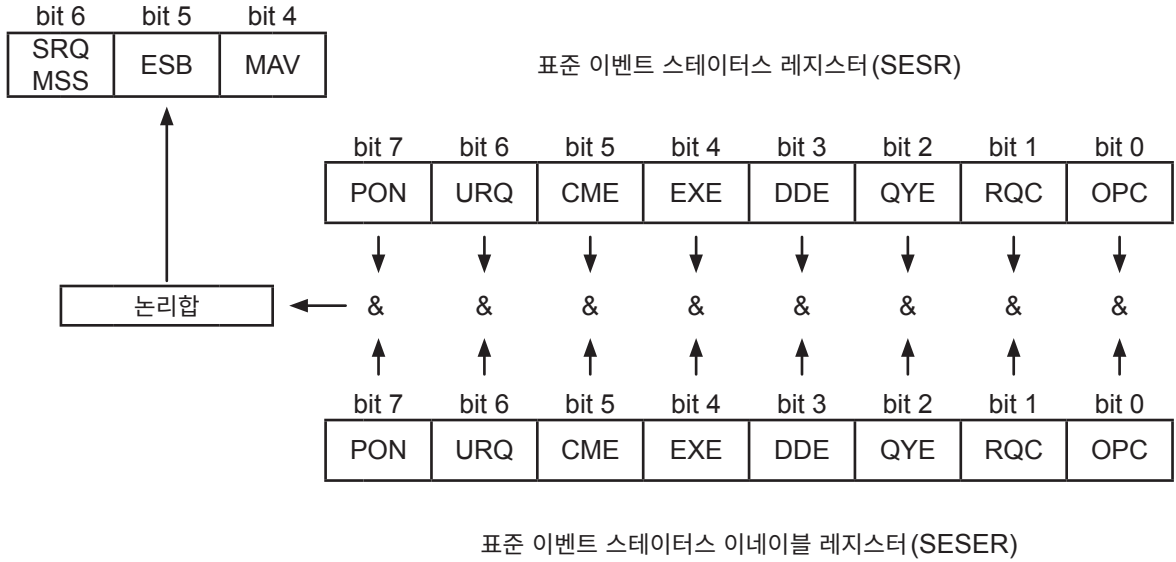
- *CLS 커맨드를 실행했을 때
- 이벤트 레지스터의 쿼리를 실행했을 때 (*ESR?)
- 전원을 다시 켰을 때

비트 7	PON	전원 투입 플래그 전원 투입 시 및 정전으로부터 복귀 시에 “1”이 됩니다.
비트 6	URQ (미사용)	본 기기에서는 사용하지 않습니다. 사용자 리퀘스트
비트 5	CME	커맨드 에러 (메시지 종료 프로그램까지의 커맨드를 무시합니다) 수신한 커맨드에 문법상 또는 의미상 잘못이 있을 때 “1”이 됩니다. • 프로그램 헤더에 잘못이 있는 경우 • 데이터의 수가 지정과 다른 경우 • 데이터 형식이 지정과 다른 경우 • 본 기기에 없는 커맨드를 수신한 경우
비트 4	EXE	실행 에러 어떠한 이유로 수신한 커맨드를 실행할 수 없을 때 “1”이 됩니다. • 지정한 데이터가 설정 범위 외인 경우 • 지정한 데이터를 설정할 수 없는 경우 • 다른 기능이 동작 중으로 실행할 수 없는 경우
비트 3	DDE	기기에 의존한 에러 백업 에러, 셀프 테스트 에러, 통신 파라미터 에러, 통신 타임아웃 등이 발생했을 때 “1”이 됩니다.
비트 2	QYE	쿼리 에러 (출력 큐를 클리어합니다) 출력 큐 관련 처리에서 이상이 발생했을 때 “1”이 됩니다. • 데이터가 출력 큐에 넘쳐나는 경우 • 출력 큐 내의 데이터가 소실된 경우
비트 1	RQC (미사용)	본 기기에서는 사용하지 않습니다. 컨트롤러 권리의 요구
비트 0	OPC	동작의 완료 • *OPC 커맨드를 실행한 경우 • *OPC 커맨드까지의 모든 메시지 동작이 종료한 경우

표준 이벤트 스테이터스 이네이블 레지스터 (SESER)

표준 이벤트 스테이터스 이네이블 레지스터는 각 비트를 "1"로 설정함으로써 표준 이벤트 스테이터스 레지스터 내의 대응하는 비트를 사용할 수 있습니다.

표준 이벤트 스테이터스 레지스터 (SESR)와 표준 이벤트 스테이터스 이네이블 레지스터 (SESER)



고유의 이벤트 스테이터스 레지스터

본 기기의 이벤트를 관리하기 위해 2개의 이벤트 스테이터스 레지스터가 준비되어 있습니다.

이벤트 스테이터스 레지스터는 16bit의 레지스터입니다.

각 이네이블 레지스터에서 사용 가능하도록 설정한 비트 중 이벤트 스테이터스 레지스터의 비트가 하나라도 “1”이 되면 다음과 같아집니다.

- 표준 동작 레지스터의 경우: 스테이터스 바이트 레지스터의 비트 7(ESB1)이 “1”
- 상태 조회 레지스터의 경우: 스테이터스 바이트 레지스터의 비트 3(ESB0)이 “1”

이벤트 스테이터스 레지스터 0, 1의 내용은 다음 경우에 클리어됩니다.

- *CLS 커맨드를 실행했을 때
- 각 이벤트 스테이터스 레지스터의 쿼리를 실행했을 때
(:STATus:OPERation:EVENT?, :STATus:QUESTionable:EVENT?)
- 전원을 다시 켤 때

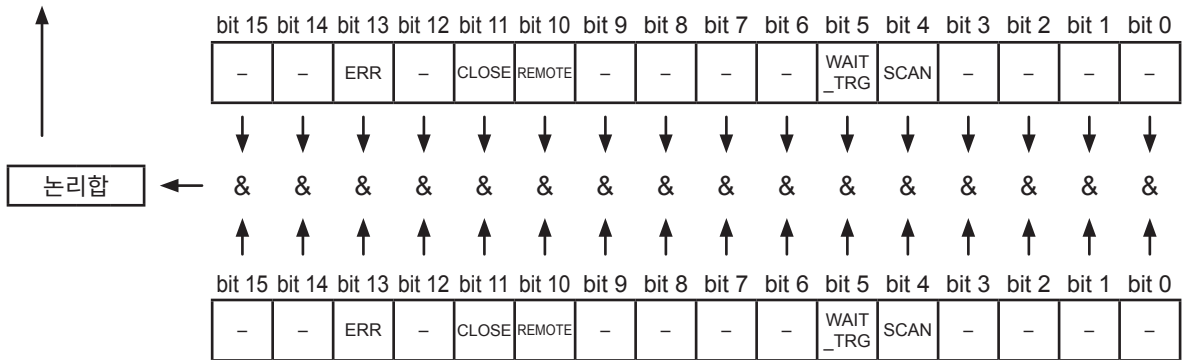
표준 동작 레지스터		
비트 15	-	미사용
비트 14	-	미사용
비트 13	ERR	에러가 발생한 경우 “1”이 됩니다(:SYSTEM:ERRor?로 상세를 취득하면 클리어됩니다).
비트 12	-	미사용
비트 11	CLOSE	채널의 클로즈가 완료된 경우 “1”이 됩니다.
비트 10	REMOTE	본 기기가 리모트 상태인 경우에 “1”이 됩니다.
비트 9	-	미사용
비트 8	-	미사용
비트 7	-	미사용
비트 6	-	미사용
비트 5	WAIT_TRG	트리거가 대기 상태인 경우에 “1”이 됩니다.
비트 4	SCAN	스캔 동작 중에 “1”이 됩니다.
비트 3	-	미사용
비트 2	-	미사용
비트 1	-	미사용
비트 0	-	미사용

**표준 동작 레지스터 그룹의 이벤트 레지스터(:STATus:OPERation:EVENT?)와
표준 동작 레지스터 그룹의 이네이블 레지스터(:STATus:OPERation:ENABLE)**

스테이터스 바이트 레지스터(STB)

bit 7	bit 6	bit 5
ESB1	SRQ/MSS	MAV

표준 동작 레지스터 그룹의 이벤트 레지스터
(:STATus:OPERation:EVENT?)

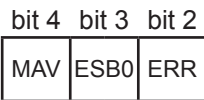


표준 동작 레지스터 그룹의 이네이블 레지스터
(:STATus:OPERation:ENABLE)

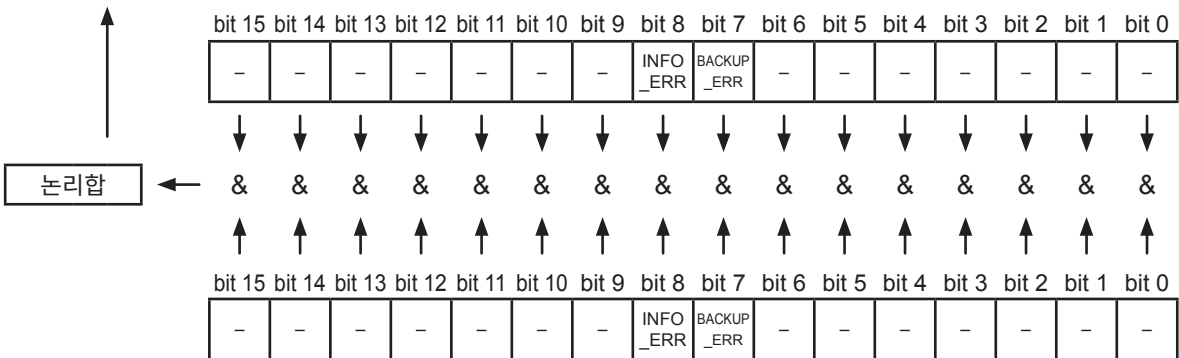
상태 조회 레지스터		
비트 15	-	미사용
비트 14	-	미사용
비트 13	-	미사용
비트 12	-	미사용
비트 11	-	미사용
비트 10	-	미사용
비트 9	-	미사용
비트 8	INFO_ERR	기종 정보 에러
비트 7	BACKUP_ERR	설정 백업 에러
비트 6	-	미사용
비트 5	-	미사용
비트 4	-	미사용
비트 3	-	미사용
비트 2	-	미사용
비트 1	-	미사용
비트 0	-	미사용

**상태 조회 레지스터 그룹의 이벤트 레지스터 (:STATUS:QUESTIONABLE:EVENT?)와
상태 조회 레지스터 그룹의 이네이블 레지스터 (:STATUS:QUESTIONABLE:ENABLE)**

스테이타스 바이트 레지스터 (STB)



상태 조회 레지스터 그룹의 이벤트 레지스터
(:STATUS:QUESTIONABLE:EVENT?)



상태 조회 레지스터 그룹의 이네이블 레지스터
(:STATUS:QUESTIONABLE:ENABLE)

각 레지스터의 조회와 설정

레지스터	조회	설정
스테이터스 바이트 레지스터	*STB?	—
서비스 리퀘스트 이네이블 레지스터	*SRE?	*SRE
표준 이벤트 스테이터스 레지스터	*ESR?	—
표준 이벤트 스테이터스 이네이블 레지스터	*ESE?	*ESE
표준 동작 레지스터 그룹의 조건 레지스터 (상태 데이터)	:STATus:OPERation :CONDition?	—
표준 동작 레지스터 그룹의 이벤트 레지스터 (이벤트 데이터)	:STATus:OPERation :EVENT?	—
표준 동작 레지스터 그룹의 이네이블 레지스터	:STATus:OPERation :ENABle?	:STATus:OPERation :ENABle
상태 조회 레지스터 그룹의 조건 레지스터 (상태 데이터)	:STATus:QUEStionable :CONDition?	—
상태 조회 레지스터 그룹의 이벤트 레지스터 (이벤트 데이터)	:STATus:QUEStionable :EVENT?	—
상태 조회 레지스터 그룹의 이네이블 레지스터	:STATus:QUEStionable :ENABle?	:STATus:QUEStionable :ENABle

초기화 항목

✓: 초기화함, -: 초기화하지 않음

레지스터	전원을 켜올 때	*RST 커맨드	*CLS 커맨드
디바이스 고유의 기능 (레인지 등)	-	✓	-
출력 큐	✓	-	-
입력 버퍼	✓	-	-
스태이터스 바이트 레지스터	✓	-	✓ *1
이벤트 레지스터	✓ *2	-	✓
이네이블 레지스터	✓	-	-
커런트 패스	✓	-	-

*1: MAV 비트 이외를 클리어합니다.

*2: PON 비트(비트 7)는 제외합니다.

리모트 상태

통신 중에는 리모트 상태가 되고 **REMOTE** 램프가 켜집니다.

리모트 상태는 해제할 수 없습니다.

8.8 메시지 일람

메시지 []: 생략 가능	데이터 []: 생략 가능, (): 응답 데이터	설명	참조
*IDN?	(<제조사명>,<모델명>,<제조번호>,<소프트웨어 버전>)	기기의 ID(식별 코드)의 조회	p.93
*RST		기기의 초기화	p.93
*TST?	(<PASS/FAIL>)	셀프 테스트 실행과 결과의 조회	p.93
*TRG		트리거	p.93
*OPC		현재의 동작 완료를 기다리고 SESR의 OPC를 세팅	p.94
*OPC?	(1)	현재의 동작 완료를 기다리고 ASCII의 1을 응답	p.94
*WAI		현재의 동작 완료를 기다림	p.94
*CLS		이벤트 레지스터, 스테이터스 바이트 레지스터의 클리어	p.94
*ESE	0~255	표준 이벤트 스테이터스 이네이블 레지스터(SESER)의 설정	p.94
*ESE?	(0~255)	표준 이벤트 스테이터스 이네이블 레지스터(SESER)의 조회	
*ESR?	(0~255)	표준 이벤트 스테이터스 레지스터(SESER)의 조회	p.95
*SRE	0~255	서비스 리퀘스트 이네이블 레지스터(SRER)의 설정	p.95
*SRE?	(0~255)	서비스 리퀘스트 이네이블 레지스터(SRER)의 조회	
*STB?	(0~255)	스테이터스 바이트 레지스터의 조회	p.95
:STATus:OPERation:CONDition?	(0~65535)	표준 동작 레지스터 그룹의 조건 레지스터의 조회	p.96
:STATus:OPERation[:EVENT]?	(0~65535)	표준 동작 레지스터 그룹의 이벤트 레지스터의 조회	p.96
:STATus:OPERation:ENABle	0~65535	표준 동작 레지스터 그룹의 이네이블 레지스터의 설정	p.96
:STATus:OPERation:ENABle?	(0~65535)	표준 동작 레지스터 그룹의 이네이블 레지스터의 조회	
:STATus:QUEStionable:CONDition?	(0~65535)	상태 조회 레지스터 그룹의 조건 레지스터의 조회	p.97

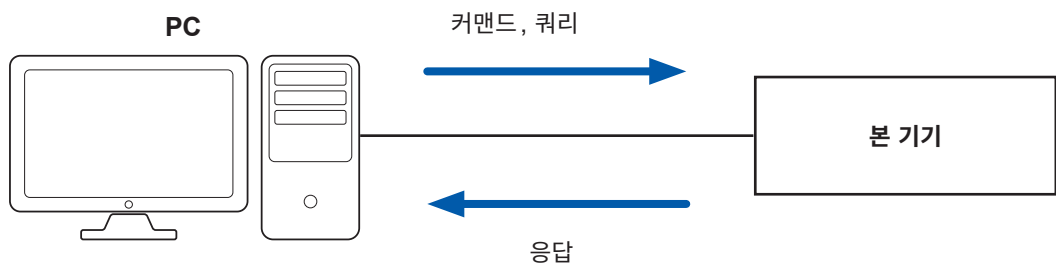
메시지 []: 생략 가능	데이터 []: 생략 가능, (): 응답 데이터	설명	참조
:STATus:QUESTionable[:EVENT]?	(0~65535)	상태 조회 레지스터 그룹의 이벤트 레지스터의 조회	p.97
:STATus:QUESTionable:ENABLE	0~65535	상태 조회 레지스터 그룹의 이네이블 레지스터의 설정	p.97
:STATus:QUESTionable:ENABLE?	(0~65535)	상태 조회 레지스터 그룹의 이네이블 레지스터의 조회	
:STATus:PRESet		기기의 초기화 (*RST와 같은 설정)	p.108
:ABORt		스캔 동작의 리셋	p.102
:SYSTem:PRESet		기기의 초기화 (*RST와 같은 설정)	p.108
:SYSTem:ERRor?	(<에러 번호>, <"에러 메시지">)	에러 정보의 조회와 클리어	p.102
:SYSTem:BACKup		설정의 백업	p.107
:SYSTem:CTYPe?	<슬롯 번호> (<제조사>,<모델>,<제조번호>)	슬롯의 모듈 정보 조회	p.107
:SYSTem:MODule:WIRE:MODE	<슬롯 번호>, <WIRE2/WIRE4/TP4>	결선 방식의 설정	p.98
:SYSTem:MODule:WIRE:MODE?	<슬롯 번호> (<WIRE2/WIRE4/TP4>)	결선 방식의 조회	
:SYSTem:MODule:SHIeld	<슬롯 번호>, <OFF/GND/ TERMinal1/TERMinal2/ TERMinal3/T1T3>	실드 전환	p.99
:SYSTem:MODule:SHIeld?	<슬롯 번호> (<OFF/GND/TERMinal1/ TERMinal2/TERMinal3/T1T3>)	실드 전환 조회	
:SYSTem:MODule:DELaY	<슬롯 번호>, <시간/MIN/MAX/ DEF>	채널 딜레이 시간의 설정	p.100
:SYSTem:MODule:DELaY?	<슬롯 번호> (<시간>)	채널 딜레이 시간의 조회	
:SYSTem:MODule:COUNt?	<슬롯 번호>, <릴레이 번호> (<릴레이 개폐 횟수>)	릴레이 개폐 횟수 조회	p.108
[:ROUte] :CLOSe	<CH>	채널의 선택과 조회	p.100
[:ROUte] :CLOSe?	(<CH>)		
[:ROUte] :OPEN		모든 릴레이를 오픈으로 한다	p.100
[:ROUte] :SCAN	<스캔 리스트>	스캔 리스트의 등록	p.101
[:ROUte] :SCAN?	(<스캔 리스트>)	스캔 리스트의 조회	
[:ROUte] :SCAN:ADD	<스캔 리스트>	스캔 리스트에 추가	p.101
[:ROUte] :SCAN:REMOve		스캔 리스트의 삭제	p.101
[:ROUte] :SCAN:SIZE?	(<추가 가능 수>)	스캔 리스트의 추가 가능 수 조회	p.102

메시지 []: 생략 가능	데이터 []: 생략 가능, (): 응답 데이터	설명	참조
:TRIGger:SOURCE	<STEP>	스캔 동작 트리거 소스의 설정	p.102
:TRIGger:SOURCE?	(<STEP>)	스캔 동작 트리거 소스의 조회	
:IO:FILTER:STATE	<1/0/ON/OFF>	EXT. I/O의 입력 단자 필터 기능의 설정	p.104
:IO:FILTER:STATE?	(<1/0>)	EXT. I/O의 입력 단자 필터 기능의 조회	
:IO:FILTER:TIME	<필터 시간 0.05~0.50/MIN/MAX/DEF>	EXT. I/O의 입력 단자 필터 시간의 설정	p.104
:IO:FILTER:TIME?	(<시간>)	EXT. I/O의 입력 단자 필터 시간의 조회	
:IO:PULSE:TIME	<펄스 시간 0.001~0.100/MIN/MAX/DEF>	CLOSE 신호 펄스폭의 설정	p.104
:IO:PULSE:TIME?	(<시간>)	CLOSE 신호 펄스폭의 조회	
:SYSTEM:COMMunicate:LAN:CONTROL	<포트 번호 1~65535>	통신 커맨드 포트 번호의 설정	p.105
:SYSTEM:COMMunicate:LAN:CONTROL?	(<포트 번호>)	통신 커맨드 포트 번호의 조회	
:SYSTEM:COMMunicate:LAN:GATEway	<게이트웨이 어드레스 0~255, 0~255, 0~255, 0~255>	디폴트 게이트웨이의 설정	p.105
:SYSTEM:COMMunicate:LAN:GATEway?	(<게이트웨이 어드레스>)	디폴트 게이트웨이의 조회	
:SYSTEM:COMMunicate:LAN:IPAddress	<IP 어드레스 0~255, 0~255, 0~255, 0~255>	IP 어드레스의 설정	p.106
:SYSTEM:COMMunicate:LAN:IPAddress?	(<IP 어드레스>)	IP 어드레스의 조회	
:SYSTEM:COMMunicate:LAN:SMASK	<서브넷 마스크 0~255, 0~255, 0~255, 0~255>	서브넷 마스크의 설정	p.106
:SYSTEM:COMMunicate:LAN:SMASK?	(<서브넷 마스크>)	서브넷 마스크의 조회	
:SYSTEM:COMMunicate:LAN:MAC?	(<MAC 어드레스>)	MAC 어드레스의 조회	p.107
:SYSTEM:COMMunicate:LAN:UPDATE		LAN 설정의 확정	p.107
:SYSTEM:COMMunicate:RS232C:SPEED	<9600/19200/38400>	RS-232C 통신 속도의 설정	p.105
:SYSTEM:COMMunicate:RS232C:SPEED?	(<9600/19200/38400>)	RS-232C 통신 속도의 조회	
:SYSTEM:COMMunicate:FORward:RS232C:SPEED	<9600/19200/38400>	통신 커맨드 전송 기능의 RS-232C 통신 속도의 설정	p.103
:SYSTEM:COMMunicate:FORward:RS232C:SPEED?	(<9600/19200/38400>)	통신 커맨드 전송 기능의 RS-232C 통신 속도의 조회	
:SYSTEM:COMMunicate:FORward:TIMEout	<타임아웃 시간 1~100>	쿼리 전송의 타임아웃 설정	p.103
:SYSTEM:COMMunicate:FORward:TIMEout?	(<타임아웃 시간 1~100>)	쿼리 전송의 타임아웃 조회	
:A	<전송할 커맨드 문자열>	전송처 A에 커맨드 또는 쿼리를 전송	p.103
:TEST:RELAYshort	<슬롯 번호>, <CH/BUS/OPEN>	릴레이 용착 테스트	p.108

8.9 메시지 레퍼런스

2	표준 이벤트 스테이터스 이네이블 레지스터 (SESER)의 설정과 조회																	
3	구문	커맨드 *ESE <0~255 (NR1)> 쿼리 *ESE? 응답 <0~255 (NR1)>																
4	설명	SESER의 마스크를 0~255의 수치로 설정합니다. 전원을 켜는 때의 초기치는 0입니다. 지정된 비트에 대응하는 이벤트가 발생하면 스테이터스 바이트 레지스터 (STB) bit 5의 ESB가 기동됩니다. <table border="1" style="margin-left: 40px;"> <tr> <td style="text-align: center;">bit 7</td> <td style="text-align: center;">bit 6</td> <td style="text-align: center;">bit 5</td> <td style="text-align: center;">bit 4</td> <td style="text-align: center;">bit 3</td> <td style="text-align: center;">bit 2</td> <td style="text-align: center;">bit 1</td> <td style="text-align: center;">bit 0</td> </tr> <tr> <td style="text-align: center;">PON</td> <td style="text-align: center;">URQ</td> <td style="text-align: center;">CME</td> <td style="text-align: center;">EXE</td> <td style="text-align: center;">DDE</td> <td style="text-align: center;">QYE</td> <td style="text-align: center;">RQC</td> <td style="text-align: center;">OPC</td> </tr> </table>	bit 7	bit 6	bit 5	bit 4	bit 3	bit 2	bit 1	bit 0	PON	URQ	CME	EXE	DDE	QYE	RQC	OPC
bit 7	bit 6	bit 5	bit 4	bit 3	bit 2	bit 1	bit 0											
PON	URQ	CME	EXE	DDE	QYE	RQC	OPC											
5	예	*ESE 36 SESER의 비트 5와 비트 2를 세팅합니다.																

No.	설명
1	< >: 메시지 데이터부 (문자 또는 수치 파라미터)의 내용을 나타냅니다. 문자 파라미터의 경우 응답은 대문자로 반환합니다. 수치 파라미터: • NRf NR1, NR2, NR3 모두를 포함한 형식 • NR1 정수 데이터 (예: +12, -23, 34) • NR2 소수 데이터 (예: +1.23, -23.45, 3.456) • NR3 부동 소수점 지수 표시 데이터 (예: +1.0E-2, -2.3E+4)
2	커맨드의 내용을 나타냅니다.
3	메시지의 구문을 기술합니다. 커맨드의 데이터부 또는 응답 메시지의 해설을 합니다.
4	메시지를 해설합니다.
5	실제 커맨드 사용 예를 나타냅니다. 일반적(헤더 커맨드를 제외)으로는 헤더 ON일 때의 설명을 합니다.



공통 커맨드

(1) 시스템 데이터 커맨드

기기 ID(식별 코드)의 조회		
구문	쿼리	*IDN?
	응답	<제조사명>, <모델명>, <제조번호>, <버전>
예	*IDN? HIOKI, SW1001, 123456789, V1.00 SW1002의 경우 <모델명>은 “SW1002”입니다.	

(2) 내부 동작 커맨드

기기의 초기화		
구문	커맨드	*RST
설명	기기를 기본 상태로 합니다. 참조: “6.1 초기화 설정” (p.47)	
주기	<ul style="list-style-type: none"> 통신 조건은 초기화되지 않습니다. 클로즈한 채널은 모두 오픈이 됩니다. 초기화된 설정은 전원을 껐을 때 유지되지 않습니다. 초기화한 설정을 유지하려면 SYSTem:BACKup 커맨드를 실행해 주십시오. 참조: “설정의 백업” (p.107)	

셀프 테스트의 실행과 결과의 조회		
구문	쿼리	*TST?
	응답	<PASS/FAIL>
설명	기기의 셀프 테스트를 실행하여 그 결과를 반환합니다. 에러가 없는 경우는 PASS, 에러가 발생한 경우는 FAIL을 반환합니다.	
예	*TST? PASS 셀프 테스트를 실행한 결과 문제가 없었습니다.	
주기	스캔 동작 중에는 실행 에러가 됩니다.	

트리거		
구문	커맨드	*TRG
설명	스캔 리스트가 유효할 때 스캔 동작을 개시합니다. 스캔 동작 중에는 등록된 스캔 리스트에 따라 다음의 채널로 전환합니다.	
예	*TRG 스캔 동작을 개시 또는 스캔 리스트를 다음의 채널로 전환합니다.	

(3) 동기 커맨드

현재의 동작 완료를 기다리고 SESR 레지스터의 OPC 를 세팅		
구문	커맨드	*OPC
설명	현재의 동작 완료 시에 표준 이벤트 스테이터스 레지스터(ESR)의 “동작 완료: 비트 0”을 설정합니다. 또한, 완료될 때까지 후속 커맨드는 대기 상태가 됩니다.	
예	*OPC *ESR? 1	

현재의 동작 완료를 기다리고 1을 응답		
	쿼리	*OPC?
	응답	1
설명	현재의 동작 완료를 기다리고 1을 반환합니다. 또한, 완료될 때까지 후속 커맨드는 대기 상태가 됩니다.	
예	:ROUT:OPEN *OPC? 1 모든 릴레이를 오픈하고 커맨드의 동작이 완료되면 1이 반환됩니다.	

현재의 동작 완료 대기		
구문	커맨드	*WAI
설명	현재의 동작 완료를 기다립니다. 또한, 완료할 때까지 후속 커맨드는 대기 상태가 됩니다만, :ABORT와 *TRG 커맨드는 수용합니다. *OPC와 달리 표준 이벤트 스테이터스 레지스터(ESR)는 세팅되지 않습니다. 그 이외는 같습니다.	

(4) 스테이터스, 이벤트 제어 커맨드

이벤트 레지스터, 스테이터스 바이트 레지스터의 클리어		
구문	커맨드	*CLS
설명	이벤트 스테이터스 레지스터를 클리어합니다. 이벤트 레지스터에 대응한 스테이터스 바이트 레지스터의 비트도 클리어됩니다. 예러도 클리어합니다.	

표준 이벤트 스테이터스 이네이블 레지스터 (SESER)의 설정과 조회																		
구문	커맨드	*ESE <0~255 (NR1)>																
	쿼리	*ESE?																
	응답	<0~255 (NR1)>																
설명	SESER의 마스크를 0~255의 수치로 설정합니다. 전원을 켤 때의 초기치는 0입니다. 지정한 비트에 대응하는 이벤트가 발생하면 스테이터스 바이트 레지스터(STB) bit 5의 ESB가 기동됩니다.																	
	<table border="1" style="width: 100%; text-align: center;"> <tr> <td>bit 7</td> <td>bit 6</td> <td>bit 5</td> <td>bit 4</td> <td>bit 3</td> <td>bit 2</td> <td>bit 1</td> <td>bit 0</td> </tr> <tr> <td>PON</td> <td>URQ</td> <td>CME</td> <td>EXE</td> <td>DDE</td> <td>QYE</td> <td>RQC</td> <td>OPC</td> </tr> </table>		bit 7	bit 6	bit 5	bit 4	bit 3	bit 2	bit 1	bit 0	PON	URQ	CME	EXE	DDE	QYE	RQC	OPC
bit 7	bit 6	bit 5	bit 4	bit 3	bit 2	bit 1	bit 0											
PON	URQ	CME	EXE	DDE	QYE	RQC	OPC											
예	*ESE 36 SESER의 비트 5와 비트 2를 세팅합니다.																	

표준 이벤트 스테이터스 레지스터 (SESR)의 조회								
구문	쿼리	*ESR?						
	응답	<0~255 (NR1)>						
설명	SESR의 값을 반환합니다. 미사용(-) bit는 0을 반환합니다.							
	bit 7	bit 6	bit 5	bit 4	bit 3	bit 2	bit 1	bit 0
	PON	-	CME	EXE	DDE	QYE	-	OPC
예	*OPC *ESR? 1 *OPC에 의해 SESR의 OPC 비트가 세팅되었음을 확인했습니다.							

서비스 리퀘스트 이네이블 레지스터 (SRER)의 설정과 조회								
구문	커맨드	*SRE						
	쿼리	*SRE?						
	응답	<0~255 (NR1)>						
설명	SRER의 마스크 패턴을 0~255의 수치로 설정합니다. 전원을 켜는 때는 0입니다. 쿼리할 때 미사용 비트는 항상 0입니다.							
	128	64	32	16	8	4	2	1
	bit 7	bit 6	bit 5	bit 4	bit 3	bit 2	bit 1	bit 0
	ESB1	0	ESB	MAV	ESB0	ERR	-	-
예	*SRE 4 시스템 에러가 발생하면 STB의 MSS가 세팅되도록 설정합니다. *SRE? 12 SRER의 비트 3과 비트 2가 1이 되었습니다.							

스테이터스 바이트 레지스터의 조회								
구문	쿼리	*STB?						
	응답	<0~255 (NR1)>						
설명	STB의 값을 반환합니다. 미사용(-)의 bit는 0을 반환합니다.							
	bit 7	bit 6	bit 5	bit 4	bit 3	bit 2	bit 1	bit 0
	ESB1	MSS	ESB	MAV	ESB0	ERR	-	-
예	*STB? 4 STB의 bit2가 1이 되었습니다.							

고유 커맨드

(1) 이벤트 스테이터스 레지스터

표준 동작 레지스터 그룹의 조건 레지스터의 조회								
구문	쿼리	:STATus:OPERation:CONDition?						
	응답	<0~65535 (NR1)>						
설명	현재의 표준 동작 레지스터 값을 반환합니다. 미사용(-) bit는 0을 반환합니다.							
	bit 15	bit 14	bit 13	bit 12	bit 11	bit 10	bit 9	bit 8
	-	-	ERR	-	CLOSE	REMOTE	-	-
	bit 7	bit 6	bit 5	bit 4	bit 3	bit 2	bit 1	bit 0
	-	-	WAIT-TRG	SCAN	-	-	-	-
예	:STAT:OPER:COND? 1024 본 기기는 리모트 상태입니다.							
주기	<ul style="list-style-type: none"> 본 커맨드를 수용한 시점의 상태를 반환합니다. :STATus:OPERation:EVENT?, :STATus:OPERation?와 달리 각 비트의 정보는 유지되지 않습니다. 							

표준 동작 레지스터 그룹의 이벤트 레지스터의 조회								
구문	쿼리	:STATus:OPERation[:EVENT]?						
	응답	<0~65535 (NR1)>						
설명	유지된 표준 동작 레지스터의 값을 반환합니다. 미사용(-)의 bit는 0을 반환합니다.							
	bit 15	bit 14	bit 13	bit 12	bit 11	bit 10	bit 9	bit 8
	-	-	ERR	-	CLOSE	REMOTE	-	-
	bit 7	bit 6	bit 5	bit 4	bit 3	bit 2	bit 1	bit 0
	-	-	WAIT-TRG	SCAN	-	-	-	-
예	:STAT:OPER:EVEN? 1024 본 기기는 리모트 상태입니다.							
주기	<ul style="list-style-type: none"> 각 이벤트가 발생했을 때 대응한 비트에 1이 세팅되어 계속 유지됩니다. 본 쿼리의 실행, *CLS의 실행 또는 전원을 켜면 클리어됩니다. 							

표준 동작 레지스터 그룹의 이네이블 레지스터의 설정과 조회								
구문	커맨드	:STATus:OPERation:ENABLE <0~65535 (NR1)>						
	쿼리	:STATus:OPERation:ENABLE?						
	응답	<0~65535 (NR1)>						
설명	표준 동작 레지스터의 마스크 패턴을 0~65535의 수치로 설정합니다. 전원을 켜는 때는 0입니다. 쿼리일 때 미사용 비트는 항상 0입니다.							
	bit 15	bit 14	bit 13	bit 12	bit 11	bit 10	bit 9	bit 8
	-	-	ERR	-	CLOSE	REMOTE	-	-
	bit 7	bit 6	bit 5	bit 4	bit 3	bit 2	bit 1	bit 0
	-	-	WAIT-TRG	SCAN	-	-	-	-
주기	전원을 켜는 때는 0이 됩니다.							

상태 조회 레지스터 그룹의 조건 레지스터의 조회																																										
구문	쿼리	:STATus:QUEStionable:CONDition?																																								
	응답	<0~65535 (NR1)>																																								
설명	현재의 상태 조회 레지스터 값을 반환합니다. 미사용(-)의 bit는 0을 반환합니다. <table border="1" style="width:100%; text-align:center;"> <tr> <td>bit 15</td><td>bit 14</td><td>bit 13</td><td>bit 12</td><td>bit 11</td><td>bit 10</td><td>bit 9</td><td>bit 8</td> </tr> <tr> <td>-</td><td>-</td><td>-</td><td>-</td><td>-</td><td>-</td><td>-</td><td>INFO_ERR</td> </tr> <tr> <td colspan="8"> </td> </tr> <tr> <td>bit 7</td><td>bit 6</td><td>bit 5</td><td>bit 4</td><td>bit 3</td><td>bit 2</td><td>bit 1</td><td>bit 0</td> </tr> <tr> <td>BACKUP_ERR</td><td>-</td><td>-</td><td>-</td><td>-</td><td>-</td><td>-</td><td>-</td> </tr> </table>		bit 15	bit 14	bit 13	bit 12	bit 11	bit 10	bit 9	bit 8	-	-	-	-	-	-	-	INFO_ERR									bit 7	bit 6	bit 5	bit 4	bit 3	bit 2	bit 1	bit 0	BACKUP_ERR	-	-	-	-	-	-	-
bit 15	bit 14	bit 13	bit 12	bit 11	bit 10	bit 9	bit 8																																			
-	-	-	-	-	-	-	INFO_ERR																																			
bit 7	bit 6	bit 5	bit 4	bit 3	bit 2	bit 1	bit 0																																			
BACKUP_ERR	-	-	-	-	-	-	-																																			
예	:STAT:QUES:COND? 128 백업 에러가 발생했습니다.																																									
주기	<ul style="list-style-type: none"> 본 커맨드를 수용한 시점의 상태를 반환합니다. :STATus:QUEStionable:EVENT?、:STATus:QUEStionable?와 달리 각 비트의 정보는 유지되지 않습니다. 																																									

상태 조회 레지스터 그룹의 이벤트 레지스터의 조회																																										
구문	쿼리	:STATus:QUEStionable[:EVENT]?																																								
	응답	<0~65535 (NR1)>																																								
설명	유지된 상태 조회 레지스터의 값을 반환합니다. 미사용(-) bit는 0을 반환합니다. <table border="1" style="width:100%; text-align:center;"> <tr> <td>bit 15</td><td>bit 14</td><td>bit 13</td><td>bit 12</td><td>bit 11</td><td>bit 10</td><td>bit 9</td><td>bit 8</td> </tr> <tr> <td>-</td><td>-</td><td>-</td><td>-</td><td>-</td><td>-</td><td>-</td><td>INFO_ERR</td> </tr> <tr> <td colspan="8"> </td> </tr> <tr> <td>bit 7</td><td>bit 6</td><td>bit 5</td><td>bit 4</td><td>bit 3</td><td>bit 2</td><td>bit 1</td><td>bit 0</td> </tr> <tr> <td>BACKUP_ERR</td><td>-</td><td>-</td><td>-</td><td>-</td><td>-</td><td>-</td><td>-</td> </tr> </table>		bit 15	bit 14	bit 13	bit 12	bit 11	bit 10	bit 9	bit 8	-	-	-	-	-	-	-	INFO_ERR									bit 7	bit 6	bit 5	bit 4	bit 3	bit 2	bit 1	bit 0	BACKUP_ERR	-	-	-	-	-	-	-
bit 15	bit 14	bit 13	bit 12	bit 11	bit 10	bit 9	bit 8																																			
-	-	-	-	-	-	-	INFO_ERR																																			
bit 7	bit 6	bit 5	bit 4	bit 3	bit 2	bit 1	bit 0																																			
BACKUP_ERR	-	-	-	-	-	-	-																																			
예	:STAT:QUES? 256 기기 정보 이상입니다.																																									
주기	<ul style="list-style-type: none"> 각 이벤트가 발생했을 때 대응한 비트에 1이 세팅되어 계속 유지됩니다. 본 쿼리의 실행, *CLS의 실행 또는 전원을 켜면 클리어됩니다. 																																									

상태 조회 레지스터 그룹의 이네이블 레지스터의 설정과 조회																																										
구문	커맨드	:STATus:QUEStionable:ENABle <0~65535 (NR1)>																																								
	쿼리	:STATus:QUEStionable:ENABle?																																								
	응답	<0~65535 (NR1)>																																								
설명	상태 조회 레지스터의 마스크 패턴을 0~65535의 수치로 설정합니다. 전원을 켜는 때는 0입니다. 쿼리할 때 미사용 비트는 항상 0입니다. <table border="1" style="width:100%; text-align:center;"> <tr> <td>bit 15</td><td>bit 14</td><td>bit 13</td><td>bit 12</td><td>bit 11</td><td>bit 10</td><td>bit 9</td><td>bit 8</td> </tr> <tr> <td>-</td><td>-</td><td>-</td><td>-</td><td>-</td><td>-</td><td>-</td><td>INFO_ERR</td> </tr> <tr> <td colspan="8"> </td> </tr> <tr> <td>bit 7</td><td>bit 6</td><td>bit 5</td><td>bit 4</td><td>bit 3</td><td>bit 2</td><td>bit 1</td><td>bit 0</td> </tr> <tr> <td>BACKUP_ERR</td><td>-</td><td>-</td><td>-</td><td>-</td><td>-</td><td>-</td><td>-</td> </tr> </table>		bit 15	bit 14	bit 13	bit 12	bit 11	bit 10	bit 9	bit 8	-	-	-	-	-	-	-	INFO_ERR									bit 7	bit 6	bit 5	bit 4	bit 3	bit 2	bit 1	bit 0	BACKUP_ERR	-	-	-	-	-	-	-
bit 15	bit 14	bit 13	bit 12	bit 11	bit 10	bit 9	bit 8																																			
-	-	-	-	-	-	-	INFO_ERR																																			
bit 7	bit 6	bit 5	bit 4	bit 3	bit 2	bit 1	bit 0																																			
BACKUP_ERR	-	-	-	-	-	-	-																																			
주기	전원을 켜는 때는 0이 됩니다.																																									

(2) 결선 방식

결선 방식의 설정과 조회							
구문	커맨드	:SYSTem:MODUle:WIRe:MODE <슬롯 번호>,<결선 방식>					
	쿼리	:SYSTem:MODUle:WIRe:MODE? <슬롯 번호>					
	응답	<결선 방식> <슬롯 번호> = 1 ~ 3 (NR1) (SW1001) 1 ~ 12 (NR1) (SW1002) <결선 방식> = WIRE2/WIRE4/TP4 WIRE2: 2선식 WIRE4: 4선식 TP4: 4단자페어					
설명	슬롯 별로 결선 방식을 설정합니다. 결선 방식 설정에 따라 각 채널이 연결되는 측정기용 터미널이 결정됩니다. 결선 방식은 모듈의 종류에 따라 설정 가능한 내용이 다릅니다. 결선 방식을 설정하면 모든 릴레이가 오픈됩니다.						
모듈	설정 가능한 파라미터	결선 방식	채널 수	측정기의 예	기종의 예	터미널	접속 케이블
SW9001	WIRE2	2선식	22	전압계	DM7276	TERMINAL 1	L4930
	WIRE4	4선식	11	배터리 테스터 저항계	BT3562A RM3545A	TERMINAL 2	L2108
SW9002	WIRE2	2선식	6	전압계	DM7276	TERMINAL 1	L4930
	TP4	4단자페어	6	배터리 테스터 LCR 미터	BT4560 IM3590	TERMINAL 3	L2004
예	:SYST:MOD:WIRe:MODE 1,WIRE2 SLOT 1의 결선 방식을 2선식으로 설정합니다(TERMINAL 1을 사용해서 측정합니다). :SYST:MOD:WIRe:MODE 12,TP4 SLOT 12의 결선 방식을 4단자페어로 설정합니다(TERMINAL 3을 사용해서 측정합니다). :SYST:MOD:WIRe:MODE? 5 WIRE4 SLOT 5의 결선 방식은 4선식입니다.						
주기	<ul style="list-style-type: none"> • 결선 방식을 설정하면 실드 전환이 기본 값으로 설정됩니다. 필요에 따라 실드 전환을 실행해 주십시오. • 미장착 슬롯을 지정한 경우는 실행 에러가 됩니다. • 스캔 동작 중에는 실행 에러가 됩니다(커맨드). 						

(3) 실드 전환

실드 전환의 설정과 조회																											
구문	커맨드	:SYSTem:MODUle:SHIeld <슬롯 번호>,<실드 연결처>																									
	쿼리	:SYSTem:MODUle:SHIeld? <슬롯 번호>																									
	응답	<실드 연결처> <슬롯 번호> = 1 ~ 3 (NR1) (SW1001) 1 ~ 12 (NR1) (SW1002) <실드 연결처> = OFF/GND/TERMinal1/TERMinal2/TERMinal3/ T1T3 OFF: 연결하지 않음 GND: GND에 연결 TERMinal1: TERMINAL 1 , LOW 단자에 연결 TERMinal2: TERMINAL 2, TERMINAL 3 , 소스 LOW 단자에 연결 TERMinal3: TERMINAL 3 , 센스 실드 단자에 연결 T1T3: TERMINAL 1 , LOW 단자 + TERMINAL 3 , 센스 실드 단자에 연결																									
설명	슬롯 별로 실드의 연결처를 설정합니다. 모듈의 종류에 따라 설정 가능한 내용이 다릅니다. 실드 전환을 설정하면 모든 릴레이가 오픈됩니다.																										
	<table border="1"> <thead> <tr> <th>모듈</th> <th>설정 가능한 파라미터</th> <th>연결처 단자</th> </tr> </thead> <tbody> <tr> <td rowspan="6">SW9001</td> <td>OFF</td> <td>연결하지 않음</td> </tr> <tr> <td>GND</td> <td>GND</td> </tr> <tr> <td>TERMinal1</td> <td>TERMINAL 1, LOW 단자</td> </tr> <tr> <td>TERMinal2</td> <td>TERMINAL 2, TERMINAL 3, 소스 LOW 단자</td> </tr> <tr> <td>TERMinal3</td> <td>TERMINAL 3, 센스 실드 단자</td> </tr> <tr> <td>T1T3</td> <td>TERMINAL 1, LOW 단자 + TERMINAL 3, 센스 실드 단자</td> </tr> <tr> <td rowspan="4">SW9002</td> <td>OFF</td> <td>연결하지 않음</td> </tr> <tr> <td>GND</td> <td>GND</td> </tr> <tr> <td>TERMinal1</td> <td>TERMINAL 1, LOW 단자</td> </tr> <tr> <td>TERMinal3</td> <td>TERMINAL 3, 센스 실드 단자</td> </tr> </tbody> </table>	모듈	설정 가능한 파라미터	연결처 단자	SW9001	OFF	연결하지 않음	GND	GND	TERMinal1	TERMINAL 1 , LOW 단자	TERMinal2	TERMINAL 2, TERMINAL 3 , 소스 LOW 단자	TERMinal3	TERMINAL 3 , 센스 실드 단자	T1T3	TERMINAL 1 , LOW 단자 + TERMINAL 3 , 센스 실드 단자	SW9002	OFF	연결하지 않음	GND	GND	TERMinal1	TERMINAL 1 , LOW 단자	TERMinal3	TERMINAL 3 , 센스 실드 단자	
모듈	설정 가능한 파라미터	연결처 단자																									
SW9001	OFF	연결하지 않음																									
	GND	GND																									
	TERMinal1	TERMINAL 1 , LOW 단자																									
	TERMinal2	TERMINAL 2, TERMINAL 3 , 소스 LOW 단자																									
	TERMinal3	TERMINAL 3 , 센스 실드 단자																									
	T1T3	TERMINAL 1 , LOW 단자 + TERMINAL 3 , 센스 실드 단자																									
SW9002	OFF	연결하지 않음																									
	GND	GND																									
	TERMinal1	TERMINAL 1 , LOW 단자																									
	TERMinal3	TERMINAL 3 , 센스 실드 단자																									
예	<pre> :SYST:MOD:SHI 1,GND SLOT 1의 실드를 GND에 연결합니다. :SYST:MOD:WIRE:MODE? 5 OFF SLOT 5의 실드는 어디에도 연결되지 않습니다. </pre>																										
주기	<ul style="list-style-type: none"> 결선 방식을 설정하면 실드 전환이 기본 값으로 설정됩니다. 필요에 따라 다시 실드 전환을 실행해 주십시오. SW9001에서의 실드 연결처, TERMINAL 1, LOW 단자 + TERMINAL 3, 센스 실드 단자 (T1T3)는 BT3562, BT3562A 시리즈 (BT3562, BT3563, BT3561A, BT3562A, BT3563A)와 DM7275 시리즈 (DM7275, DM7276)를 동시에 연결하고, DM7275, DM7276의 콘택트 체크가 정상으로 동작하지 않는 경우에 한해 선택하십시오. 미장착 슬롯을 지정한 경우는 실행 에러가 됩니다. 스캔 동작 중에는 실행 에러가 됩니다(커맨드). 																										

8
통신 기능

(4) 채널 선택

채널의 선택과 조회		
구문	커맨드	<code>[:ROUTE] :CLOSE <슬롯과 채널 번호></code>
	쿼리	<code>[:ROUTE] :CLOSE?</code>
	응답	<p><슬롯과 채널 번호> <슬롯과 채널 번호> = 슬롯 번호 × 100 + CH 번호 숫자 3자리 (또는 4자리)로 지정합니다. 예를 들면 SLOT 2의 채널 8을 지정하는 경우는 208(또는 0208)입니다. SLOT 11의 채널 12의 경우는 1112입니다.</p>
설명	지정한 슬롯, 채널을 클로즈합니다. 또한, 전회 클로즈한 채널은 자동으로 오픈됩니다. * OPC? 쿼리로 클로즈 동작의 완료를 확인할 수 있습니다.	
예	<pre> :CLOSE 0122 SLOT 1의 채널 22를 클로즈합니다. :CLOSE? 905 SLOT 9의 채널 5가 클로즈되어 있습니다. </pre>	
주기	<ul style="list-style-type: none"> 미장착 슬롯을 지정한 경우는 실행 에러가 됩니다. 스캔 동작 중에는 실행 에러가 됩니다(커맨드). 	

모든 릴레이를 오픈으로 한다		
구문	커맨드	<code>[:ROUTE] :OPEN</code>
설명	모든 채널을 오픈합니다. * OPC? 쿼리로 오픈 동작의 완료를 확인할 수 있습니다.	
예	커맨드	<code>:OPEN</code>
주기	스캔 동작 중에는 스캔 동작이 중지되고 오픈됩니다.	

채널 딜레이 시간의 설정과 조회		
구문	커맨드	<code>:SYSTEM:MODULE:DElay <슬롯 번호>,<시간/MIN/MAX/DEF></code>
	쿼리	<code>:SYSTEM:MODULE:DElay? <슬롯 번호></code>
	응답	<p><시간> <슬롯 번호> = 1 ~ 3 (NR1) (SW1001) 1 ~ 12 (NR1) (SW1002) <시간> = 0 ~ 9.999 (NR2) [s] (MIN : 0, MAX : 9.999, DEF : 0)</p>
설명	릴레이 동작(기본 정착 시간의 대기가 발생) 후 추가 대기 시간을 설정합니다. 이 딜레이 시간을 경과한 후 채널 클로즈 처리가 종료됩니다. 슬롯 별로 설정할 수 있습니다.	
예	<pre> :SYSTEM:MODULE:DElay 1,0.01 SLOT 1의 채널 딜레이 시간을 0.01 s로 설정합니다. :SYSTEM:MODULE:DElay? 3 0.5 SLOT 3의 채널 딜레이 시간은 0.5 s로 설정되어 있습니다. </pre>	
주기	<ul style="list-style-type: none"> 미장착 슬롯을 지정한 경우는 실행 에러가 됩니다. 스캔 동작 중에는 실행 에러가 됩니다(커맨드). 	

(5) 스캔 기능

스캔 리스트의 등록과 조회		
구문	커맨드	<code>[:ROUTE] :SCAN <(@채널 리스트)></code>
	쿼리	<code>[:ROUTE] :SCAN?</code>
	응답	<p><code><(@채널 리스트)></code> 채널 리스트는 다음의 형식으로 지정합니다. <code><CH>,<CH>,...,<CH></code> 측정하려는 채널을 개별적으로 지정 <code><CHm>:<CHn></code> CHm에서 CHn까지 연속으로 지정</p>
설명	스캔 기능의 스캔 리스트(스캔 전환할 채널의 리스트)를 등록합니다. 채널은 슬롯 번호와 모듈 내 채널 번호를 조합한 숫자로 지정합니다(슬롯 번호 × 100 + 모듈 내 채널 번호). 스캔 리스트는 1000개의 채널까지 등록할 수 있습니다. (@)를 생략할 수도 있습니다.	
예	<pre> :SCAN (@101,102,103,201,202) 101 → 102 → 103 → 201 → 202의 순서로 스캔을 실행합니다. :SCAN (@101:312) 101에서 312까지 스캔을 실행합니다. :SCAN 1001:1222 1001에서 1222까지 스캔을 실행합니다. :SCAN? (@101,102,103,201,202) 101 → 102 → 103 → 201 → 202의 순서로 스캔이 이루어지는 설정입니다. </pre>	
주기	스캔 동작 중에는 실행 에러가 됩니다(커맨드).	

스캔 리스트에 추가		
구문	커맨드	<code>[:ROUTE] :SCAN:ADD <(@채널 리스트)></code>
		<p><code><(@채널 리스트)></code> 채널 리스트는 다음의 형식으로 지정합니다. <code><CH>,<CH>,...,<CH></code> 측정하려는 채널을 개별적으로 지정 <code><CHm>:<CHn></code> CHm에서 CHn까지 연속으로 지정</p>
설명	현재의 스캔 리스트 마지막에 채널 리스트를 추가합니다. 함께 1000개까지 등록할 수 있습니다. 현재 900개에 200개를 추가하려하면 에러가 되며, 900개에서 변하지 않습니다. (200개 가운데 한 개도 추가되지 않습니다). 추가 가능한 수는 <code>:SCAN:SIZE?</code> 쿼리로 조회할 수 있습니다.	
예	<pre> :SCAN 101,102 :SCAN:ADD 201,202 </pre> 스캔 리스트가 101,102,201,202가 됩니다.	
주기	스캔 동작 중에는 실행 에러가 됩니다(커맨드).	

스캔 리스트의 삭제		
구문	커맨드	<code>[:ROUTE] :SCAN:REMOve</code>
설명	스캔 리스트를 삭제하여 공백으로 만듭니다.	
예	<pre> :SCAN:REM </pre> 스캔 리스트가 삭제됩니다.	
주기	스캔 동작 중에는 실행 에러가 됩니다(커맨드).	

스캔 리스트의 추가 가능 수 조회		
구문	쿼리	<code>[:ROUTE] :SCAN :SIZE?</code>
	응답	0 ~ 1000 (NR1)
설명	스캔 리스트에 추가 가능한 (나머지) 채널 수를 조회합니다. 1000 개까지 등록할 수 있습니다.	
예	<pre> :SCAN 101 :SCAN:SIZE? 999 </pre> 스캔 리스트를 1 개 등록한 후의 나머지는 999 개입니다.	

스캔 동작의 리셋		
구문	커맨드	<code>:ABORt</code>
설명	스캔 동작을 리셋합니다. 채널은 오픈이 됩니다.	

스캔 동작 트리거 소스의 설정과 조회		
구문	커맨드	<code>:TRIGger:SOURce <STEP></code>
	쿼리	<code>:TRIGger:SOURce?</code>
	응답	<pre> <STEP> EXT. I/O의 SCAN 신호 또는 *TRG 커맨드로 스캔을 실행합니다. *TRG 커맨드 또는 EXT. I/O의 SCAN 신호 입력 별로 단계를 진행합니다. </pre>
설명	스캔 동작의 트리거 소스를 설정합니다.	
예	<pre> :TRIG:SOUR STEP </pre> 트리거를 입력할 때마다 단계가 진행되는 스캔 동작 설정입니다.	
		<pre> :TRIG:SOUR? STEP </pre>
주기	스캔 동작 중에는 실행 에러가 됩니다 (커맨드).	

에러 정보의 조회와 클리어		
구문	쿼리	<code>:SYSTem:ERRor?</code>
	응답	<pre> <에러 번호>, <"에러 메시지"> <에러 번호> = 음수의 에러 번호 (NR1) <"에러 메시지"> 에러 문자열 (큰따옴표를 붙임) </pre>
설명	에러가 있는 경우는 에러를 반환하여 에러를 클리어합니다. 에러는 스테이터스 바이트 STB의 bit2 ERR에 들어갑니다. 에러가 발생하면 이 커맨드로 읽어 오거나 *CLS를 실행할 때까지 STB의 ERR 비트는 세팅된 상태 그대로입니다. 에러가 없는 경우는 에러 번호 0과 빈 메시지 ""를 반환합니다.	
	참조: "10.2 에러 번호 일람" (p.129)	
예	<pre> :SYST:ERR? -100, "Command error" </pre>	

(6) 커맨드 전송 기능

통신 커맨드 전송 기능의 RS-232C 통신 속도의 설정과 조회		
구문	커맨드	<code>:SYSTem:COMMunicate:FORWard:RS232C:SPEED <9600/19200/38400></code>
	쿼리	<code>:SYSTem:COMMunicate:FORWard:RS232C:SPEED?</code>
	응답	<code><9600/19200/38400></code>
설명	RS-232C(통신 커맨드 전송 기능)의 통신 속도를 설정합니다. 설정은 즉시 변경됩니다. 그 밖의 RS-232C 통신 파라미터는 데이터 비트 길이 = 8, 정지 비트 = 1, 패리티 체크 = 없음, 흐름 제어 = 없음으로 고정입니다.	
주기	스캔 동작 중에는 실행 에러가 됩니다(커맨드).	

쿼리 전송 타임아웃의 설정과 조회		
구문	커맨드	<code>:SYSTem:COMMunicate:FORWard:TIMEout <1~100/MIN/MAX/DEF></code>
	쿼리	<code>:SYSTem:COMMunicate:FORWard:TIMEout?</code>
	응답	<code><1~100 (NR1)> [s] (MIN : 1, MAX : 100, DEF : 10)</code>
설명	쿼리를 전송하는 경우에 응답을 기다리는 통신의 타임아웃을 설정합니다.	
예	<code>:SYST:COMM:FORW:TIM 5</code> 쿼리 전송의 타임아웃 시간을 5초로 설정합니다. <code>:SYST:COMM:FORW:TIM?</code> <code>30</code> 타임아웃 시간이 30초로 설정되어 있습니다.	

전송처 A에 커맨드 또는 쿼리를 전송		
구문	커맨드	<code>:A <"전송 문자열"></code>
	응답	<code><응답 문자열></code>
설명	측정기용 RS-232C 포트를 통해 측정기 측에 커맨드나 쿼리를 전송합니다. 쿼리의 경우는 전송처에서의 응답을 수신하고 그 응답을 PC에 반환합니다. 또는 전송 문자열 선두에 ":A" 를 부가(스페이스는 넣지 않음)해도 동작합니다.	
예	<code>:A ":FUNC RV"</code> 전송처 A에 <code>:FUNC RV</code> 커맨드를 전송합니다. <code>:A ":READ?"</code> <code>289.68E-3, 1.3921E+0</code> 전송처 A에 <code>:READ?</code> 쿼리를 전송하여 그 응답을 수신해 PC에 반환합니다. 다음의 형식으로도 동작합니다. <code>:A:INIT</code> <code>:A:READ?</code>	

(7) EXT. I/O 설정

EXT. I/O의 입력 단자 필터 기능의 설정과 조회		
구문	커맨드	:IO:FILTeR:STATe <1/0/ON/OFF>
	쿼리	:IO:FILTeR:STATe?
	응답	<1/0> 1/ON 필터 유효 0/OFF 필터 무효
설명	EXT. I/O의 SCAN 및 SCAN_RESET 입력 단자에 대해 채터링 등을 방지하는 필터 기능의 유효 또는 무효를 설정합니다.	
예	:IO:FILT:STAT 1 필터 기능을 유효로 합니다. :IO:FILT:STAT? 0 필터 기능은 무효입니다.	
주기	스캔 동작 중에는 실행 에러가 됩니다(커맨드).	

EXT. I/O의 입력 단자 필터 시간의 설정과 조회		
구문	커맨드	:IO:FILTeR:TIME <0.05~0.50/MIN/MAX/DEF>
	쿼리	:IO:FILTeR:TIME?
	응답	<0.05~0.50 (NR2)> [s] (MIN : 0.05, MAX : 0.50, DEF : 0.05)
설명	필터 시간을 설정합니다.	
예	:IO:FILT:TIME 0.1 필터 시간을 0.1 s로 설정합니다. :IO:FILT:TIME? 0.05 필터 설정시간은 0.05 s입니다.	
주기	스캔 동작 중에는 실행 에러가 됩니다(커맨드).	

CLOSE 신호 펄스폭의 설정과 조회		
구문	커맨드	:IO:PULSe:TIME <0.001~0.100/MIN/MAX/DEF>
	쿼리	:IO:PULSe:TIME?
	응답	<0.001~0.100 (NR2)> [s] (MIN : 0.001, MAX : 0.100, DEF : 0.005)
설명	EXT. I/O의 CLOSE 신호의 펄스폭을 설정합니다.	
예	:IO:PULS:TIME 0.001 CLOSE 신호의 펄스폭을 0.001 s로 설정합니다. :IO:PULS:TIME? 0.005 CLOSE 신호의 펄스폭이 0.005 s로 설정되어 있습니다.	
주기	스캔 동작 중에는 실행 에러가 됩니다(커맨드).	

(8) RS-232C 설정

RS-232C 통신 속도의 설정과 조회		
구문	커맨드	:SYSTem:COMMunicate:RS232C:SPEED <9600/19200/38400>
	쿼리	:SYSTem:COMMunicate:RS232C:SPEED?
	응답	<9600/19200/38400>
설명	RS-232C의 통신 속도를 설정합니다. 설정은 즉시 변경됩니다. 통신 설정 모드 스위치(DFLT/USER)가 DFLT인 경우는 본 설정에 상관없이 9600 bps로 고정입니다. 쿼리는 모드 스위치의 상태에 상관없이 설정한 값을 반환합니다. 그 밖의 RS-232C 통신 파라미터는 데이터 비트 길이 = 8, 정지 비트 = 1, 패리티 체크 = 없음, 흐름 제어 = 없음으로 고정입니다.	
주기	스캔 동작 중에는 실행 에러가 됩니다(커맨드).	

(9) LAN 설정

통신 커맨드 포트 번호의 설정과 조회		
구문	커맨드	:SYSTem:COMMunicate:LAN:CONTRol <1~9999>
	쿼리	:SYSTem:COMMunicate:LAN:CONTRol?
	응답	<1~9999 (NR1)>
설명	LAN으로 통신 커맨드를 수용하는 TCP/IP 포트를 지정합니다. 설정은 :SYSTem:COMMunicate:LAN:UPDate(또는 재기동) 후에 유효가 됩니다. 통신 설정 모드 스위치(DFLT/USER)가 DFLT인 경우는 본 설정에 상관없이 23으로 고정입니다. 쿼리는 모드 스위치의 상태에 상관없이 설정한 값을 반환합니다.	
예	SYST:COMM:LAN:CONT 23 SYST:COMM:LAN:UPD SYST:COMM:LAN:CONT? 23	
주기	스캔 동작 중에는 실행 에러가 됩니다(커맨드).	

디폴트 게이트웨이의 설정과 조회		
구문	커맨드	:SYSTem:COMMunicate:LAN:GATeway <수 1>,<수 2>,<수 3>,<수 4>
	쿼리	:SYSTem:COMMunicate:LAN:GATeway?
	응답	<수 1>,<수 2>,<수 3>,<수 4> <수 1> = 0 ~ 255 (NR1) <수 2> = 0 ~ 255 (NR1) <수 3> = 0 ~ 255 (NR1) <수 4> = 0 ~ 255 (NR1) 수 1~수 4로 어드레스를 나타냅니다.
설명	디폴트 게이트웨이의 어드레스를 설정합니다. 설정은 :SYSTem:COMMunicate:LAN:UPDate(또는 재기동) 후에 유효가 됩니다. 통신 설정 모드 스위치(DFLT/USER)가 DFLT인 경우는 본 설정에 상관없이 0.0.0.0(없음)으로 고정입니다. 쿼리는 모드 스위치의 상태에 상관없이 설정한 값을 반환합니다.	
예	SYST:COMM:LAN:GAT 192,168,0,100 SYST:COMM:LAN:UPD SYST:COMM:LAN:GAT? 192,168,0,100	
주기	스캔 동작 중에는 실행 에러가 됩니다(커맨드).	

IP 어드레스의 설정과 조회		
구문	커맨드	:SYSTem:COMMunicate:LAN:IPADdress <수 1>,<수 2>,<수 3>,<수 4>
	쿼리	:SYSTem:COMMunicate:LAN:IPADdress?
	응답	<수 1>,<수 2>,<수 3>,<수 4> <수 1> = 0 ~ 255 (NR1) <수 2> = 0 ~ 255 (NR1) <수 3> = 0 ~ 255 (NR1) <수 4> = 0 ~ 255 (NR1) 수 1~수 4로 IP 어드레스를 나타냅니다.
설명	본 기기의 IP 어드레스를 설정합니다. 설정은 :SYSTem:COMMunicate:LAN:UPDate(또는 재기동) 후에 유효가 됩니다. 통신 설정 모드 스위치(DFLT/USER)가 DFLT인 경우는 본 설정에 상관없이 192.168.0.254로 고정입니다. 쿼리는 모드 스위치의 상태에 상관없이 설정한 값을 반환합니다. LAN 기능이 OFF인 경우는 0,0,0,0이 반환됩니다.	
예	SYST:COMM:LAN:IPAD 192,168,0,2 SYST:COMM:LAN:UPD SYST:COMM:LAN:IPAD? 192,168,0,2	
주기	<ul style="list-style-type: none"> 기존 네트워크에 연결하는 경우는 사전에 USB/RS-232C 등으로 LAN 설정을 해주십시오. 잘못된 IP 어드레스나 중복 IP 어드레스를 사용하면 기존 네트워크에서 트러블을 일으키는 경우가 있습니다. 스캔 동작 중에는 실행 에러가 됩니다(커맨드). 	

서브넷 마스크의 설정과 조회		
구문	커맨드	:SYSTem:COMMunicate:LAN:SMASk <수 1>,<수 2>,<수 3>,<수 4>
	쿼리	:SYSTem:COMMunicate:LAN:SMASk?
	응답	<수 1>,<수 2>,<수 3>,<수 4> <수 1> = 0 ~ 255 (NR1) <수 2> = 0 ~ 255 (NR1) <수 3> = 0 ~ 255 (NR1) <수 4> = 0 ~ 255 (NR1) 수 1~수 4로 마스크 값을 나타냅니다.
설명	LAN의 서브넷 마스크를 설정합니다. 설정은 :SYSTem:COMMunicate:LAN:UPDate(또는 재기동) 후에 유효가 됩니다. 통신 설정 모드 스위치(DFLT/USER)가 DFLT인 경우는 본 설정에 상관없이 255.255.255.0로 고정입니다. 쿼리는 모드 스위치의 상태에 상관없이 설정한 값을 반환합니다.	
예	SYST:COMM:LAN:SMAS 255,255,255,0 SYST:COMM:LAN:UPD SYST:COMM:LAN:IPAD? 255,255,255,0	
주기	스캔 동작 중에는 실행 에러가 됩니다(커맨드).	

LAN 설정의 확정		
구문	커맨드	:SYSTem:COMMunicate:LAN:UPDate
설명	LAN의 설정을 갱신해서 반영합니다. 통신 설정 모드 스위치(DFLT/USER)가 DFLT인 경우는 아무것도 하지 않습니다. LAN에서 통신 중인 연결은 끊깁니다.	
예	<pre> :SYST:COMM:LAN:IPAD 192,168,1,100 :SYST:COMM:LAN:SMAS 255,255,255,0 :SYST:COMM:LAN:GAT 0,0,0,0 :SYST:COMM:LAN:CONT 23 :SYST:COMM:LAN:UPD </pre> LAN 설정을 IP 어드레스 192.168.1.100, 포트 23번, 게이트웨이 OFF로 설정하여 그것을 반영합니다.	
주기	스캔 동작 중에는 실행 에러가 됩니다(커맨드).	

MAC 어드레스의 조회		
구문	쿼리	:SYSTem:COMMunicate:LAN:MAC?
	응답	<MAC 어드레스>
설명	본 기기의 MAC 어드레스를 반환합니다.	
예	<pre> SYST:COMM:LAN:MAC? "00-01-67-00-00-00" </pre>	

(10) 시스템 정보

설정의 백업		
구문	커맨드	:SYSTem:BACKup
설명	기기 설정을 본 기기 내부의 비휘발성 메모리에 기억합니다. 전원을 꺼도 설정이 유지됩니다.	
주기	<ul style="list-style-type: none"> 비휘발성 메모리의 바뀔수기 가능 횟수는 약 100,000 회입니다. 빈번하게 실행하지 마십시오. 스캔 동작 중에는 실행 에러가 됩니다(커맨드). 	

슬롯의 모듈 정보 조회		
구문	쿼리	:SYSTem:CTYPe? <슬롯 번호>
	응답	<제조사>,<모델>,<제조번호> <슬롯 번호> = 1 ~ 3 (NR1) (SW1001) 1 ~ 12 (NR1) (SW1002) <제조사> = HIOKI 0 (미장착) <모델> = SW9001 (SW9001) SW9002 (SW9002) 0 (미장착) <제조번호> = 제조번호 (NR1)
설명	지정된 슬롯의 모듈 정보를 반환합니다.	
예	<pre> :SYSTem:CTYPe? 1 HIOKI,SW9001,180612345 </pre>	

릴레이 개폐 횟수의 조회		
구문	쿼리	:SYSTem:MODUle:COUnT? <슬롯 번호>[,<릴레이번호>]
	응답	<슬롯 번호> = 1 ~ 3 (NR1) (SW1001) 1 ~ 12 (NR1) (SW1002) <개폐 횟수> = 0 ~ 1000000000 (NR1)
설명	지정된 릴레이 개폐 횟수를 반환합니다.	
예	:SYSTem:MODUle:COUnT? 1 101257	
주기	<ul style="list-style-type: none"> 릴레이 개폐 횟수는 각 모듈 내부의 비휘발성 메모리에 기억됩니다. 릴레이 번호를 지정하지 않은 경우는 선택한 슬롯에서 가장 많이 개폐한 릴레이의 개폐 횟수를 반환합니다. (참조: p.140, p.146) 미장착 슬롯을 지정한 경우는 실행 에러가 됩니다. 	

(11) 초기화

기기의 초기화		
구문	커맨드	:SYSTem:PRESet :STATus:PRESet
설명	기기를 기본 상태로 합니다. 참조: “6.1 초기화 설정” (p.47) :SYSTem:PRESet 과 :STATus:PRESet 은 양쪽 모두 같은 동작입니다.	
예	:SYST:PRESet	
주기	<ul style="list-style-type: none"> 통신 조건은 초기화되지 않습니다. 클로즈한 채널은 모두 오픈이 됩니다. 초기화된 설정은 전원을 껐을 때 유지되지 않습니다. 초기화한 설정을 유지하려면 :SYSTem:BACKup 커맨드를 실행해 주십시오. 참조: “설정의 백업” (p.107) 	

(12) 테스트

릴레이 용착 테스트		
구문	커맨드	:TEST:RELAyshort <슬롯 번호>,<테스트 항목>
		<슬롯 번호> = 1 ~ 3 (NR1) (SW1001) 1 ~ 12 (NR1) (SW1002) <테스트 항목> = CH/BUS/OPEN CH: 채널 릴레이의 테스트 BUS: 버스 릴레이의 테스트 OPEN: 테스트를 종료하고 릴레이를 오픈한다
설명	각 슬롯에 대해 릴레이 용착 테스트를 실행합니다. 테스트는 채널 릴레이와 버스 릴레이 각각에 대해 실행해야 합니다. 상세는 “릴레이 용착 확인” (p.26) 을 참조하십시오.	
예	:TEST:RELAyshort 1,CH SLOT 1의 채널 릴레이 테스트를 실행합니다.	

8.10 샘플 프로그램

Visual Basic®5.0, Visual Basic®6.0 또는 Visual Basic®2013에서 작성하는 방법을 소개합니다.

Visual Basic® 5.0/6.0에서 작성

Visual Basic®5.0 및 6.0용 샘플 소프트웨어입니다.

통신에는 다음을 사용하고 있습니다.

RS-232C/USB 통신용 : Visual Basic® Professional 판의 MSComm

통신 시의 종료 프로그램은 다음과 같이 설정한 것으로 합니다.

RS-232C/USB : CR+LF

RS-232C/USB에서의 통신(Visual Basic® Professional MSComm을 사용)

DM7276을 사용해 스캔 측정

SW1001과 DM7276을 각각 COM 포트에 연결하여 **SLOT 1**의 CH1~CH22까지를 스캔 측정합니다.

USB의 경우도 RS-232C와 마찬가지로 통신할 수 있습니다. 디바이스 프로퍼티에서 USB가 연결된 COM 번호를 확인하고 그 COM 번호를 사용하면 통신할 수 있습니다. 또한, USB의 경우 통신 속도는 의미를 갖지 않습니다.

```
'스캔 측정 샘플
Private Sub ScanSample1()
Dim unit_no As Integer
Dim ch_no As Integer
Dim ch_str As String
Dim recv_str As String

MSComm1.CommPort = 3 'SW1001을 COM3으로 연결합니다
MSComm1.Settings = "9600,n,8,1"
MSComm2.CommPort = 4 'DM7276을 COM4로 연결합니다
MSComm2.Settings = "9600,n,8,1"
MSComm1.PortOpen = True
MSComm2.PortOpen = True

Open App.Path & "data.csv" For Output As #1 '저장할 파일을 엽니다

SendCommand MSComm1, "SYST:MOD:WIRE:MODE 1,WIRE2" 'SLOT 1을 2선식 결선으로 설정합니다
SendCommand MSComm1, "*OPC?" '동작 완료를 기다립니다
ReceiveCOM MSComm1

For unit_no = 1 To 1
  For ch_no = 1 To 22
    ch_str = Format(unit_no, "00") & Format(ch_no, "00") '채널을 지정하는 문자열을 작성합니다
    SendCommand MSComm1, ":CLOS " & ch_str '지정 채널을 클로즈합니다
    SendCommand MSComm1, "*OPC?" '채널의 클로즈 완료를 기다립니다
    ReceiveCOM MSComm1
    SendCommand MSComm2, ":READ?" 'DM7276에 단발 측정 커맨드를 송신합니다
    recv_str = ReceiveCOM(MSComm2) '측정치를 수신합니다
    Print #1, ch_str & "," & recv_str '측정 데이터를 파일에 입력합니다
  Next
Next
SendCommand MSComm1, ":OPEN" '스캔 종료 후에 모든 릴레이를 오픈합니다

Close #1
MSComm1.PortOpen = False
MSComm2.PortOpen = False
End Sub

'지정한 COM 포트에 송신
Private Sub SendCommand(comport As MSComm, cmdstr As String)
comport.InBufferCount = 0
comport.Output = cmdstr + vbCrLf
End Sub

'지정한 COM 포트에서 수신
Private Function ReceiveCOM(comport As MSComm) As String
Dim recvstr As String
Do While Right(recvstr, 1) <> Chr(10)
  recvstr = RecStr + comport.Input
  DoEvents
Loop
ReceiveCOM = Left(recvstr, Len(recvstr) - 2)
End Function
```

BT3562A로 내부 저항 측정, DM7276으로 OCV 측정

SW1001과 BT3562A, DM7276을 각각 COM 포트에 연결하여 **SLOT 1**의 CH1~CH11까지 내부 저항과 OCV를 스캔 측정합니다.

```

'스캔 측정 샘플
Private Sub ScanSample2()
Dim unit_no As Integer
Dim ch_no As Integer
Dim ch_str As String
Dim recv_str As String
Dim ir_str(50) As String
Dim ocv_str(50) As String
Dim i As Integer

MSComm1.CommPort = 3 'SW1001을 COM3으로 연결합니다
MSComm1.Settings = "9600,n,8,1"
MSComm2.CommPort = 4 'BT3562A를 COM4로 연결합니다
MSComm2.Settings = "9600,n,8,1"
MSComm3.CommPort = 5 'DM7276을 COM5로 연결합니다
MSComm3.Settings = "9600,n,8,1"
MSComm1.PortOpen = True
MSComm2.PortOpen = True
MSComm3.PortOpen = True

Open App.Path & "\data.csv" For Output As #1 '저장할 파일을 엽니다

SendCommand MSComm1, ":SYST:MOD:WIRE:MODE 1,WIRE4" 'SLOT 1을 4선식 결선으로 설정합니다
SendCommand MSComm1, "**OPC?" '동작 완료를 기다립니다
ReceiveCOM MSComm1
SendCommand MSComm2, ":INIT:CONT OFF" 'BT3562A의 연속 측정을 OFF 합니다
i = 0
For unit_no = 1 To 1
  For ch_no = 1 To 11
    ch_str = Format(unit_no, "00") & Format(ch_no, "00") '채널을 지정하는 문자열을 작성합니다
    SendCommand MSComm1, ":CLOS " & ch_str '지정 채널을 클로즈합니다
    SendCommand MSComm1, "**OPC?" '채널의 클로즈 완료를 기다립니다
    ReceiveCOM MSComm1
    SendCommand MSComm2, ":READ?" 'BT3562A에 단발 측정 커맨드를 송신합니다
    ir_str(i) = ReceiveCOM(MSComm2) '측정치를 수신합니다
    i = i + 1
  Next
Next

SendCommand MSComm1, ":SYST:MOD:WIRE:MODE 1,WIRE2" 'SLOT 1을 2선식 결선으로 설정합니다
SendCommand MSComm1, "**OPC?" '동작 완료를 기다립니다
ReceiveCOM MSComm1
i = 0
For unit_no = 1 To 1
  For ch_no = 12 To 22
    ch_str = Format(unit_no, "00") & Format(ch_no, "00") '2선식의 CH12는 4선식 CH1 센스에 상당합니다
    SendCommand MSComm1, ":CLOS " & ch_str '채널을 지정하는 문자열을 작성합니다
    SendCommand MSComm1, "**OPC?" '지정 채널을 클로즈합니다
    ReceiveCOM MSComm1 '채널의 클로즈 완료를 기다립니다
    SendCommand MSComm3, ":READ?" 'DM7276에 단발 측정 커맨드를 송신합니다
    ocv_str(i) = ReceiveCOM(MSComm3) '측정치를 수신합니다
    i = i + 1
  Next
Next
SendCommand MSComm1, ":OPEN" '스캔 종료 후에 모든 릴레이를 엽니다

```

```

'SLOT 1의 CH1 ~ CH11의 측정 데이터를 파일에 입력합니다
i = 0
For unit_no = 1 To 1
  For ch_no = 1 To 11
    ch_str = Format(unit_no, "00") & Format(ch_no, "00")
    Print #1, ch_str & "," & ir_str(i) & "," & ocv_str(i)          '측정 데이터를 파일에 입력합니다
    i = i + 1
  Next
Next

Close #1
MSComm1.PortOpen = False
MSComm2.PortOpen = False
MSComm3.PortOpen = False
End Sub

'지정한 COM 포트에 송신
Private Sub SendCommand(comport As MSComm, cmdstr As String)
comport.InBufferCount = 0
comport.Output = cmdstr + vbCrLf
End Sub

'지정한 COM 포트에서 수신
Private Function ReceiveCOM(comport As MSComm) As String
Dim recvstr As String
Do While Right(recvstr, 1) <> Chr(10)
  recvstr = RecStr + comport.Input
  DoEvents
Loop
ReceiveCOM = Left(recvstr, Len(recvstr) - 2)
End Function

```

Visual Basic®2013에서 작성

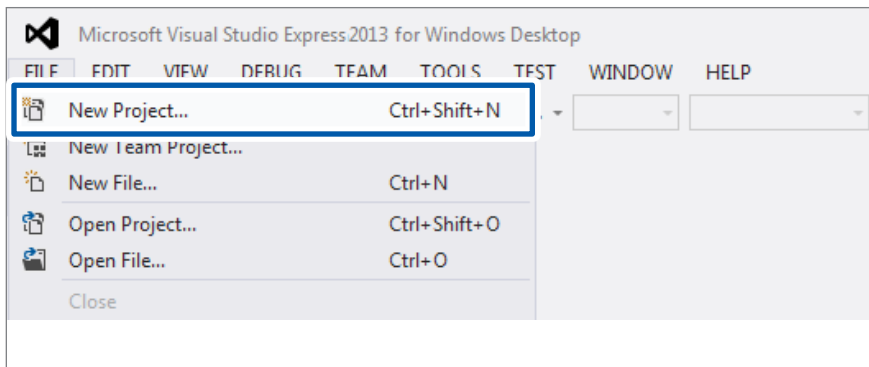
Visual Basic®2013 Express Edition을 사용해 RS-232C 또는 USB 경유로 PC에서 조작하여 측정치를 가져와서 파일에 저장하는 방법을 예로 설명합니다.

PC나 Visual Basic®2013의 환경에 따라 설명이 약간 다른 경우가 있습니다. Visual Basic®2013의 상세한 사용 방법에 대해서는 Visual Basic®2013의 사용설명서 또는 HELP를 참조하십시오.

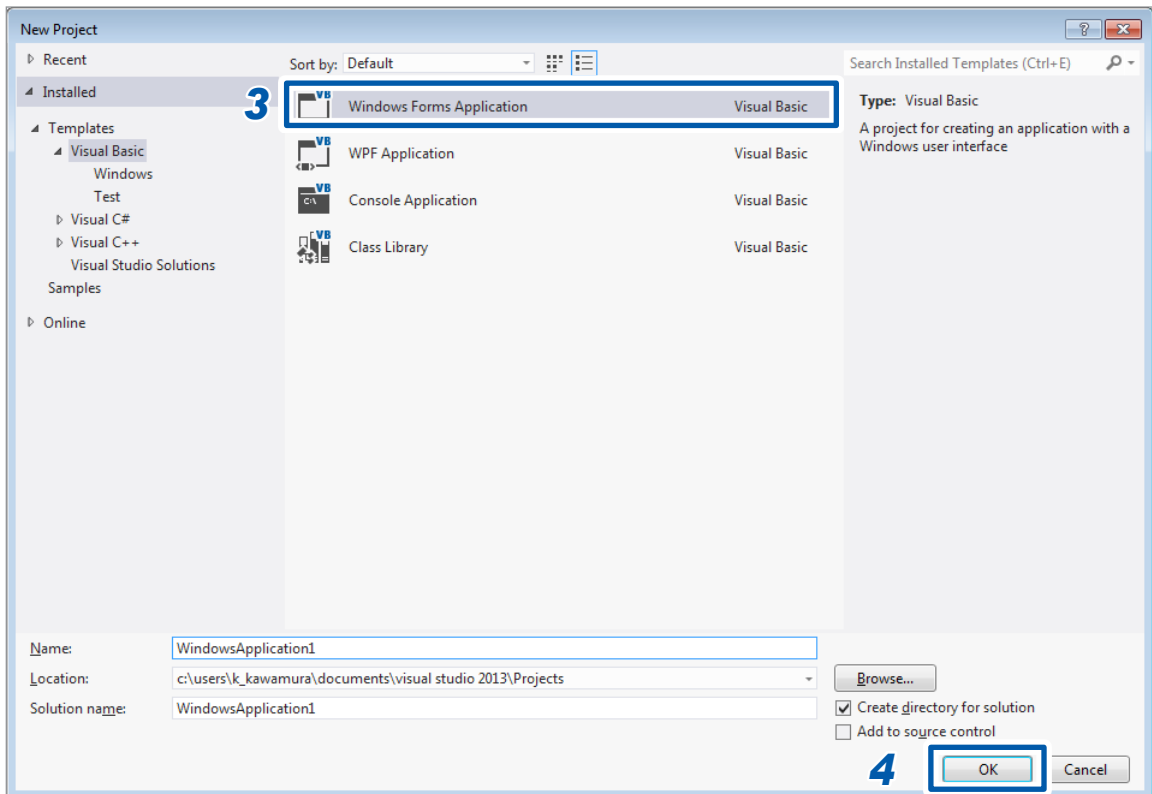
(1) 신규 프로젝트의 작성

1 Visual Basic®2013을 기동한다

2 [FILE] – [New Project]를 선택한다



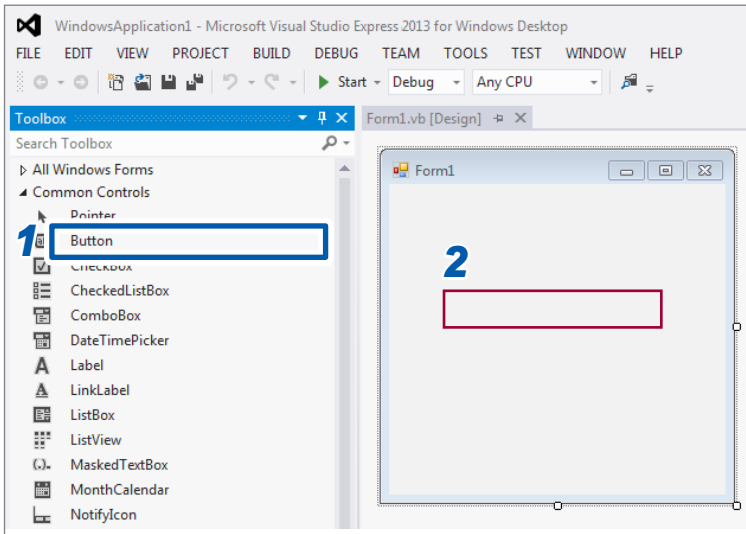
3 템플릿에서 [Windows Forms Application]을 선택한다



4 [OK]를 클릭한다

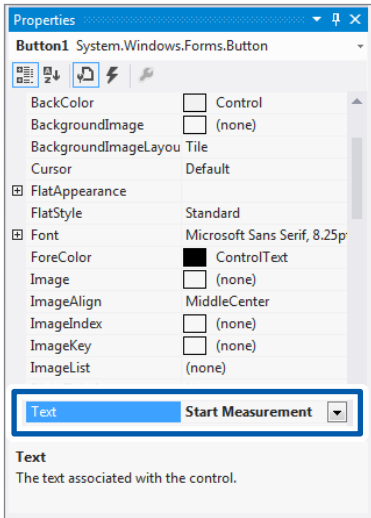
(2) 버튼의 배치

1 [Toolbox]의 [Common Controls]에서 [Button]을 클릭한다

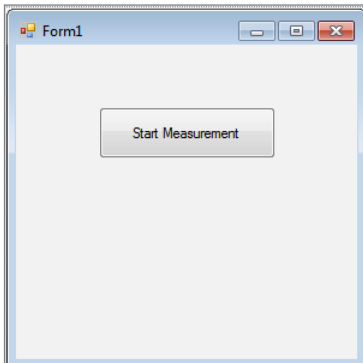


2 폼 레이아웃 화면상에서 마우스 버튼을 드래그하여 버튼을 붙여 넣는다

3 [Properties]의 [Text]를 [Start Measurement]로 변경한다

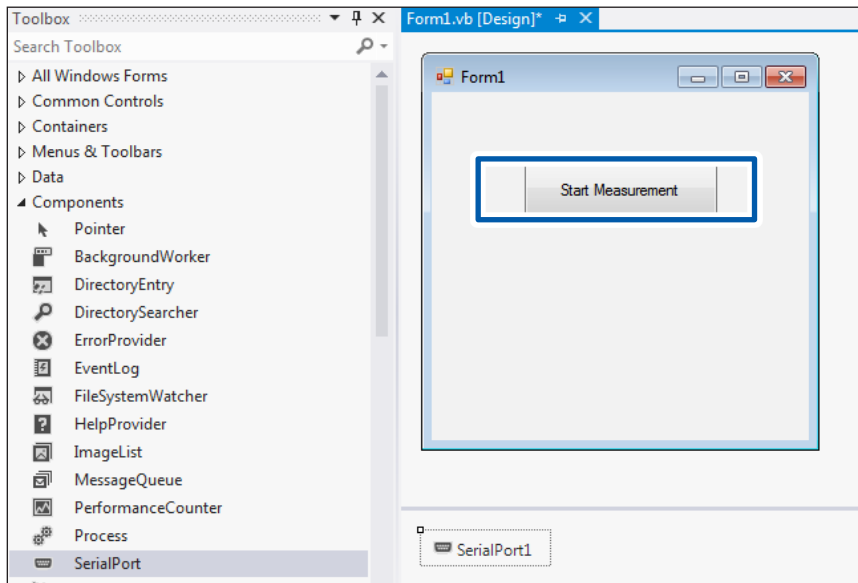


폼상에 [Start Measurement] 버튼이 배치됩니다.



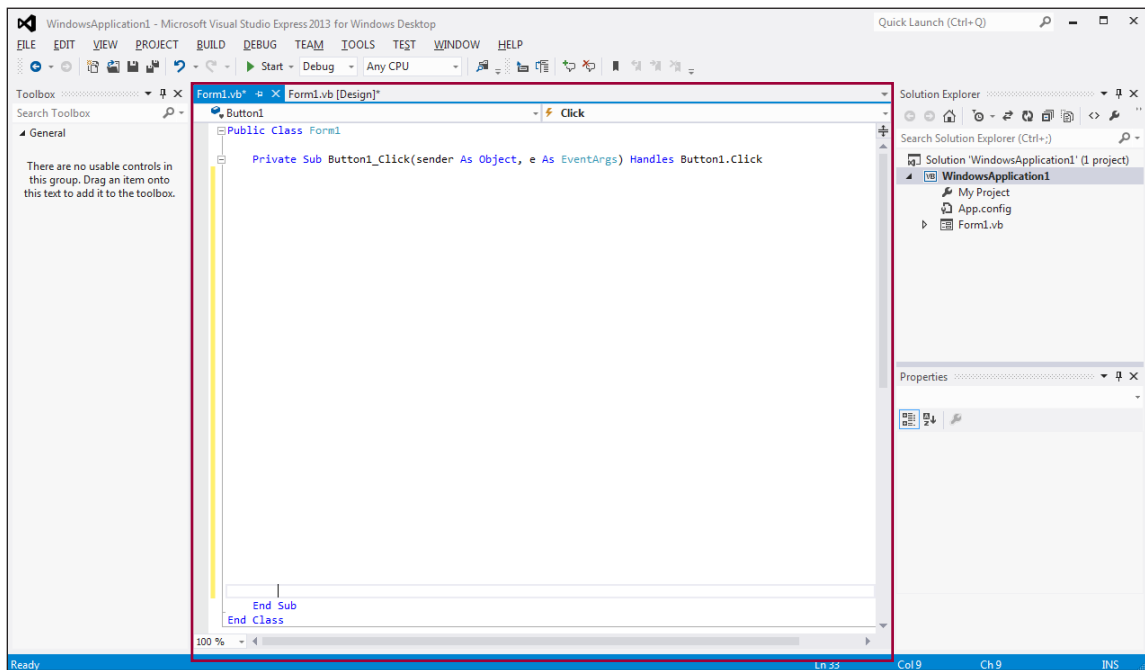
(3) 코드의 기술

1 배치한 버튼을 더블클릭한다

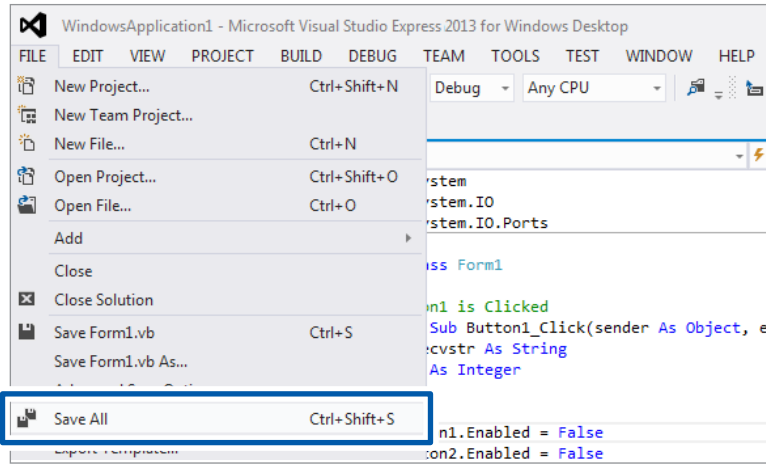


코드 에디터가 표시됩니다.

2 코드 에디터에 샘플 프로그램을 입력한다



3 [FILE] – [Save All]을 선택한다



DM7276을 사용해 스캔 측정

SW1001과 DM7276을 각각 COM 포트에 연결하여 **SLOT 1**의 CH1~CH22까지를 스캔 측정합니다.

USB의 경우도 RS-232C와 마찬가지로 통신할 수 있습니다. 디바이스 프로퍼티에서 USB가 연결된 COM 번호를 확인하고 그 COM 번호를 사용하면 통신할 수 있습니다. 또한, USB의 경우 통신 속도는 의미를 갖지 않습니다.

```
Imports System.IO.Ports

'스캔 측정 샘플
Public Class Form1
    Private Sub Button1_Click(sender As Object, e As EventArgs) Handles Button1.Click
        Dim sp1 As SerialPort
        Dim sp2 As SerialPort
        Dim writer1 As IO.StreamWriter
        Dim unit_no As Integer
        Dim ch_no As Integer
        Dim ch_str As String
        Dim recv_str As String

        'SW1001을 COM3으로 연결합니다
        sp1 = New System.IO.Ports.SerialPort("COM3", 9600, Parity.None, 8, StopBits.One)
        sp1.NewLine = vbCrLf : sp1.ReadTimeout = 1000

        'DM7276을 COM4로 연결합니다
        sp2 = New System.IO.Ports.SerialPort("COM4", 9600, Parity.None, 8, StopBits.One)
        sp2.NewLine = vbCrLf : sp2.ReadTimeout = 1000

        sp1.Open()
        sp2.Open()
        sp1.DiscardInBuffer()
        sp2.DiscardInBuffer()

        '저장할 파일을 엽니다
        writer1 = New IO.StreamWriter(Application.StartupPath + "\data.csv")

        'SLOT 1을 2선식 결선으로 설정합니다
        sp1.WriteLine("SYST:MOD:WIRE:MODE 1,WIRE2")
        sp1.WriteLine("**OPC?")
        sp1.ReadLine()

        For unit_no = 1 To 1
            For ch_no = 1 To 22
                '채널을 지정하는 문자열을 작성합니다
                ch_str = Format(unit_no, "00") + Format(ch_no, "00")

                '지정 채널을 클로즈하고 동작 완료를 기다립니다
                sp1.WriteLine("CLOS " + ch_str)
                sp1.WriteLine("**OPC?")
                sp1.ReadLine()

                'DM7276에 단발 측정 커맨드를 송신하고 측정치를 수신합니다
                sp2.WriteLine(":READ?")
                recv_str = sp2.ReadLine()

                '측정 데이터를 파일에 입력합니다
                writer1.WriteLine(ch_str + "," + recv_str)
            Next
        Next
    End Sub
End Class
```



```
'스캔 종료 후에 모든 릴레이를 오픈합니다
sp1.WriteLine(":OPEN")

writer1.Close()
sp1.Close()
sp2.Close()
sp1.Dispose()
sp2.Dispose()
End Sub
End Class
```

BT3562A로 내부 저항 측정, DM7276으로 OCV 측정

SW1001과 BT3562A, DM7276을 각각 COM 포트에 연결하여 **SLOT 1**의 CH1~CH11까지 내부 저항과 OCV를 스캔 측정합니다.

```
Imports System.IO.Ports

'스캔 측정 샘플
Public Class Form1
    Private Sub Button1_Click(sender As Object, e As EventArgs) Handles Button1.Click
        Dim sp1 As SerialPort
        Dim sp2 As SerialPort
        Dim sp3 As SerialPort
        Dim writer1 As IO.StreamWriter

        Dim unit_no As Integer
        Dim ch_no As Integer
        Dim ch_str As String
        Dim ir_str(50) As String
        Dim ocv_str(50) As String
        Dim i As Integer

        'SW1001을 COM3으로 연결합니다
        sp1 = New System.IO.Ports.SerialPort("COM3", 9600, Parity.None, 8, StopBits.One)
        sp1.NewLine = vbCrLf : sp1.ReadTimeout = 1000

        'BT3562A를 COM4로 연결합니다
        sp2 = New System.IO.Ports.SerialPort("COM4", 9600, Parity.None, 8, StopBits.One)
        sp2.NewLine = vbCrLf : sp2.ReadTimeout = 1000

        'DM7276을 COM5로 연결합니다
        sp3 = New System.IO.Ports.SerialPort("COM5", 9600, Parity.None, 8, StopBits.One)
        sp3.NewLine = vbCrLf : sp3.ReadTimeout = 1000

        sp1.Open()
        sp2.Open()
        sp3.Open()
        sp1.DiscardInBuffer()
        sp2.DiscardInBuffer()
        sp3.DiscardInBuffer()

        '저장할 파일을 엽니다
        writer1 = New IO.StreamWriter(Application.StartupPath + "\data.csv")

        'SLOT 1을 4선식 결선으로 설정합니다
        sp1.WriteLine("SYST:MOD:WIRE:MODE 1,WIRE4")
        sp1.WriteLine("**OPC?")
        sp1.ReadLine()

        'BT3562A의 연속 측정을 OFF 합니다
        sp2.WriteLine("INIT:CONT OFF")

        i = 0
        For unit_no = 1 To 1
            For ch_no = 1 To 11
                '채널을 지정하는 문자열을 작성합니다
                ch_str = Format(unit_no, "00") + Format(ch_no, "00")

                '지정 채널을 클로즈하고 동작 완료를 기다립니다
                sp1.WriteLine("CLOS " + ch_str)
                sp1.WriteLine("**OPC?")
                sp1.ReadLine()

                'BT3562A에 단발 측정 커맨드를 송신하고 측정치를 수신합니다
                sp2.WriteLine("READ?")
                ir_str(i) = sp2.ReadLine()
                i = i + 1
            Next
        Next
    End Sub
End Class
```

```

'SLOT 1을 2선식 결선으로 설정합니다
sp1.WriteLine(":SYST:MOD:WIRE:MODE 1,WIRE2")
sp1.WriteLine("*OPC?")
sp1.ReadLine()

i = 0
For unit_no = 1 To 1
  For ch_no = 12 To 22      '2선식의 CH12는 4선식의 CH1 센스에 해당합니다
    '채널을 지정하는 문자열을 작성합니다
    ch_str = Format(unit_no, "00") + Format(ch_no, "00")

    '지정 채널을 클로즈하고 동작 완료를 기다립니다
    sp1.WriteLine(":CLOS " + ch_str)
    sp1.WriteLine("*OPC?")
    sp1.ReadLine()

    'DM7276에 단발 측정 커맨드를 송신하고 측정치를 수신합니다
    sp3.WriteLine(":READ?")
    ocv_str(i) = sp3.ReadLine()
    i = i + 1
  Next
Next

'스캔 종료 후에 모든 릴레이를 오픈합니다
sp1.WriteLine(":OPEN")

'SLOT 1의 CH1 ~ CH11의 측정 데이터를 파일에 입력합니다
i = 0
For unit_no = 1 To 1
  For ch_no = 1 To 11
    ch_str = Format(unit_no, "00") + Format(ch_no, "00")
    writer1.WriteLine(ch_str + "," + ir_str(i) + "," + ocv_str(i))
    i = i + 1
  Next
Next

writer1.Close()
sp1.Close()
sp2.Close()
sp3.Close()
sp1.Dispose()
sp2.Dispose()
sp3.Dispose()
End Sub
End Class

```

9.1 SW1001, SW1002 일반 사양

사용 장소	실내 사용, 오염도 2, 고도 2000 m까지	
사용 온습도 범위	온도	0°C~40°C
	습도	80% RH 이하(결로 없을 것)
보관 온습도 범위	온도	- 10°C~50°C
	습도	40°C 미만 80% RH 이하(결로 없을 것)
		40°C 이상 45°C 미만 60% RH 이하(결로 없을 것)
		45°C 이상 50°C 이하 50% RH 이하(결로 없을 것)
적합 규격	안전성	EN61010
	EMC	EN61326 Class A
전원	상용 전원	
	정격 전원 전압:	AC 100 V~240 V (정격 전원 전압에 대해 ± 10%의 전압 변동을 고려)
	정격 전원 주파수:	50 Hz/60 Hz
	예상되는 과도 과전압:	2500 V
	최대 정격 전력:	30 VA
표시	전원 LED, 에러 LED, 리모트 LED	
인터페이스	USB, LAN, RS-232C(2 포트), EXT. I/O	
외형 치수	약 215W × 132H × 420D mm(돌기 불포함)(SW1001)	
	약 430W × 132H × 420D mm(돌기 불포함)(SW1002)	
질량 (장착 모듈 없음)	약 3.7 kg(SW1001)	
	약 6.0 kg(SW1002)	
제품 보증기간	3년간	
부속품	참조: “본체와 부속품” (p.2)	
옵션	참조: “옵션” (p.2)	

9.2 SW1001, SW1002 입력 사양/출력 사양/측정 사양

기본 사양

슬롯 수	3 슬롯(SW1001)/12 슬롯(SW1002)	
아날로그 버스	계통 수	2선 4 계통(모듈, 결선 방식에 따라 자동 선택)
	단자	BNC 리셉터클 × 4(4 단자페어), 바나나 단자 리셉터클 × 4(4 선식), 바나나 단자 리셉터클 × 2(2 선식)
최대 입력 전압	DC 60 V, AC 30 V rms, 42.4 V peak	
대지 간 최대 정격 전압	DC 60 V (예상되는 과도 과전압: 60 V)	
대응 모듈	SW9001 멀티플렉서 모듈 SW9002 멀티플렉서 모듈	
연결 가능 측정기 수	최대 2 2선식 1대 + 4선식 1대, 또는 2선식 1대 + 4 단자페어 1대	

9.3 SW1001, SW1002 기능 사양

채널 전환	통신 커맨드에 의해 지정 슬롯 및 채널을 아날로그 버스에 연결		
결선 방식	2 선식	TERMINAL 1 에 연결	
	4 선식	TERMINAL 2 에 연결	
	4 단자페어	TERMINAL 3 에 연결	
	TERMINAL 2 와 TERMINAL 3 은 내부에서 병렬로 연결		
초기 설정	SW9001: 2 선식 SW9002: 4 단자페어		
채널 딜레이	채널 릴레이의 클로즈 동작에서 EXT.I/O CLOSE 신호를 출력할 때까지의 딜레이 시간을 설정 가능		
	딜레이 시간	0.000 s ~ 9.999 s	
	초기 설정	딜레이 시간: 0.000 s	
실드 전환	슬롯 별로 실드의 연결처를 설정 가능 단, 결선 방식 변경 시에는 결선 방식에 따라 매회 기본 값으로 재설정된다		
		연결처	결선 방식에 따른 기본 값
		미연결	-
		TERMINAL 1 LOW 단자	2 선식일 때
		TERMINAL 2 소스 LOW 단자(SW9001 만)	-
		TERMINAL 3 센스 실드 단자	4 단자페어일 때
		GND	4 선식일 때
		TERMINAL 1 LOW 단자 + TERMINAL 3 센스 실드(SW9001 만)	-
스캔 기능	동작	작성한 스캔 리스트에 따라 채널을 전환한다 EXT. I/O SCAN 신호 또는 *TRG 커맨드의 입력에 의해 스캔 동작을 실행한다	
	스캔 동작 트리거 소스	STEP	신호 입력 별로 스캔 리스트의 채널을 차례로 전환한다 EXT. I/O를 사용해 1대의 측정기에 대해 채널 전환과 트리거 측정을 동기하여 실행 가능
	스캔 리스트	스캔할 채널을 등록 최대 스텝 수 1000	
	초기 설정	스캔 동작 트리거 소스: STEP 스캔 리스트: 없음	
	통신 커맨드 전송	본 기기의 INSTRUMENT RS-232C 커넥터에 연결된 측정기에 대해 호스트(PC, PLC)와의 통신 데이터 전송(송수신)이 가능 (본 기기와의 통신 포트를 사용해 측정기와의 통신이 가능)	
설정 백업	통신 설정, 스캔 리스트를 비휘발성 메모리에 백업		
통신 설정 전환 기능	슬라이드 스위치에 의해 통신 설정의 “고정 설정 모드/사용자 설정 모드”를 전환할 수 있다		
	고정 설정 모드 (DFLT)	LAN/USB/RS-232C의 모든 인터페이스로 통신 가능 LAN 인터페이스는 고정 설정 모드의 설정 내용으로 설정된다 USB 인터페이스와 RS-232C 인터페이스는 초기 설정으로 설정된다	
	사용자 설정 모드 (USER)	커맨드에 의해 통신 인터페이스의 설정을 실행하고 그 설정에 따라 통신한다	

9.4 SW1001, SW1002 인터페이스 사양

LAN

준거 규격	IEEE802.3	
전송 방식	10BASE-T/100BASE-TX 자동 인식 전이중	
프로토콜	TCP/IP	
커넥터	RJ-45	
통신 내용	통신 커맨드에 의한 설정, 측정치 취득	
설정	IP 어드레스, 서브넷 마스크, 디폴트 게이트웨이 통신 커맨드 포트 번호: 1~9999	
초기 설정	IP 어드레스:	192.168.0.254
	서브넷 마스크:	255.255.255.0
	디폴트 게이트웨이:	0.0.0.0(없음)
	통신 커맨드 포트 번호:	23
고정 설정 모드	IP 어드레스:	192.168.0.254
	서브넷 마스크:	255.255.255.0
	디폴트 게이트웨이:	0.0.0.0(없음)
	통신 커맨드 포트 번호:	23
구분 문자	송신: CR+LF, 수신: CR 또는 CR+LF	

USB

전기적 사양	USB2.0(Full-Speed)
커넥터	시리즈 B 리셉터클
클래스	CDC 클래스(USB COM)
구분 문자	송신: CR+LF, 수신: CR 또는 CR+LF

RS-232C

포트 수	2(호스트 측, 측정기 측)
커넥터	D-sub9pin, male, 감합 고정대 나사 #4-40 UNC
전송 방식	조보동기식, 전이중
전송 속도	9600 bps/19200 bps/38400 bps
데이터 비트 길이	8
정지 비트	1
패리티 체크	없음
구분 문자	송신: CR+LF, 수신: CR 또는 CR+LF

흐름 제어	없음
프로토콜	무순서 방식
통신 내용	통신 커맨드에 의한 설정, 측정치 취득
초기 설정	전송 속도: 9600 bps

EXT. I/O

커넥터	D-sub9pin, female, 감합 고정대 나사 #4-40 UNC	
입력		
전기적 사양	절연	포토커플러 절연 무전압 접점 입력 (전류 싱크/소스 출력 대응)
	입력 ON	잔류 전압: 1 V 이하 입력 ON 전류: 4 mA(참고치)
	입력 OFF	OPEN(차단 전류 100 μ A 이하)
	응답 시간	ON 에지: 최대 0.1 ms, OFF 에지: 최대 1.0 ms
입력 신호	SCAN, SCAN_RESET	
출력		
전기적 사양	절연	포토커플러 절연 오픈 드레인 출력(무극성)
	최대부하전압	DC 30 V
	잔류전압	1 V 이하(부하 전류 50 mA), 0.5 V 이하(부하 전류 10 mA)
	최대출력전류	50 mA/채널
출력 신호	CLOSE	
전원 출력		
출력전압	싱크 출력 대응	+4.2 V ~ +5.8 V
	소스 출력 대응	-4.2 V ~ -5.8 V
최대출력전류	100 mA	
외부전원입력	없음	
절연	보호 접지 전위 및 측정 회로에서 플로팅 대지 간 전압: DC 50 V, AC 30 V rms, AC 42.4 V peak 이하	

10 유지보수 및 서비스

10.1 문제가 발생했을 경우

고장으로 생각되는 경우에는 “수리를 맡기기 전에”를 확인한 후 당사 또는 대리점으로 문의해 주십시오.

수리를 맡기기 전에

증상	체크 항목 또는 원인	대처 방법	참조
측정기에 대한 입력이 없다	전원이 켜지지 않았다.	전원 코드를 확인하고 전원 스위치를 ON으로 해주십시오.	p.23
	측정 대상에 연결한 측정 케이블이 빠져 있다.	각 모듈에 측정 케이블을 연결해 주십시오. 측정 케이블이 측정 대상에 연결되었는지 확인해 주십시오.	p.18
	측정기에 연결한 접속 케이블이 빠져 있다.	본 기기와 측정기의 접속 케이블을 확인해 주십시오.	p.19
	모듈의 결선 방식 설정이 잘못되어 있다.	사용할 측정기와 연결할 터미널을 확인하고 올바른 결선 방식을 설정해 주십시오.	p.19 p.28
	통신이 안 되어 제어가 안 되고 있다 (REMOTE 램프가 켜지지 않음).	통신 케이블이 연결되었는지 확인해 주십시오. LAN 설정을 확인해 주십시오. USB 케이블을 일단 뺐다가 PC에 다시 연결해 보십시오. RS-232C는 크로스 케이블을 사용해 주십시오.	p.22 p.63 p.67 p.68
채널이 전환되지 않는다	모듈의 결선 방식 설정이 잘못되어 있다.	사용할 측정기와 연결할 터미널을 확인하고 올바른 결선 방식을 설정해 주십시오.	p.28
스캔이 안 된다	스캔 리스트를 설정하지 않았다.	스캔 리스트를 설정해 주십시오.	p.40
	EXT. I/O의 연결이 잘못되어 있다.	EXT. I/O의 연결을 확인해 주십시오.	p.51

에러 표시와 대처 방법

기동 시에 **ERROR** 램프가 켜져 있는 경우는 수리가 필요합니다. 당사 또는 대리점으로 연락 주십시오.

에러 LED 표시	원인	대처 방법	참조
ERROR 램프가 켜짐	커맨드 에러	송신한 커맨드 문자열을 확인해 주십시오. 파라미터가 올바른지 확인해 주십시오.	p.73
	실행 에러	스캔 동작 중에는 사용할 수 없는 커맨드가 있습니다. 확인해 주십시오. 특정 조건에서 사용할 수 없는 커맨드가 있습니다.	p.82
	기동 시 셀프 테스트 에러	셀프 테스트 에러가 발생하면 ERROR 램프가 켜지고 제어가 안 됩니다. 수리가 필요합니다.	p.23

10.2 에러 번호 일람

본 기기에서 발생하는 에러 번호의 일람입니다.

: **SYSTEM:ERRor?** 쿼리로 발생한 에러 번호와 에러 내용을 취득할 수 있습니다.

참조: “에러 정보의 조회와 클리어” (p.102)

에러 번호	에러 내용	상세	대처 방법	참조
- 100	Command error	커맨드 문자열이 올바르지 않습니다.	커맨드 문자열에 오류가 없는지 확인해 주십시오.	p.73
- 200	Execution error	특정 조건에 따라 실행할 수 없습니다.	커맨드에 의해, 조건에 따라 실행할 수 없는 경우가 있습니다.	p.82
- 220	Parameter error	파라미터가 범위 외이거나 올바르지 않습니다.	커맨드 파라미터의 범위 또는 문자열을 확인해 주십시오.	p.92
- 222	Bad Slot/Ch	슬롯 또는 채널 지정이 올바르지 않습니다.	지정 방법, 파라미터의 문자열을 확인해 주십시오.	p.100
- 313	Backup lost	본 기기의 기기 정보가 손상되었습니다.	수리가 필요합니다.	-
- 315	Setting backup lost	설정된 백업 데이터가 손상되었습니다.		
- 330	Self-test failed	셀프 테스트에서 에러가 발생했습니다.		
- 360	Communication error	통신 에러가 발생했습니다.	통신 설정(전송 속도 등)을 확인해 주십시오. 통신선에 노이즈가 켜 있지 않은지 확인해 주십시오.	p.70
- 361	Rs232c Parity error	RS-232C의 패리티 에러가 발생했습니다.		
- 362	Rs232c Framing error	RS-232C의 프레임링 에러가 발생했습니다.		
- 363	Rs232c overrun	RS-232C의 오버런 에러가 발생했습니다.		
- 365	Time out error	타임아웃이 발생했습니다.		
- 370	Module backup failed	모듈의 정보가 손상되었습니다.	수리가 필요합니다.	-
- 371	Comm transfer Timeout	통신 커맨드 전송 기능에서 타임아웃이 발생했습니다.	전송처 측정기의 통신 설정을 확인해 주십시오. 전송하는 커맨드가 잘못되지 않았는지 확인해 주십시오.	p.71
- 372	Comm transfer overrun	통신 커맨드 전송 기능에서 수신 버퍼가 꽉 차게 되었습니다.		
- 373	Comm Transfer RS232C error	통신 커맨드 전송 기능에서 RS-232C 통신 에러가 발생했습니다.		
- 400	Query error	쿼리 송신 시에 송신 버퍼가 꽉 차게 되었습니다.	쿼리를 송신하면 반드시 응답을 수신해 주십시오.	p.78

10.3 수리, 점검

교체부품과 수명에 대해서

제품에 사용된 부품에는 오랜 사용으로 인해 특성이 열화되는 것이 있습니다.

본 기기를 오래도록 사용하기 위해 정기적인 교체를 권장합니다.

교체할 때는 당사 또는 대리점으로 연락 주십시오.

사용 환경이나 사용 빈도에 따라 부품 수명은 달라집니다. 권장 교체 주기의 기간을 보증하는 것은 아닙니다.

부품명	권장 교체 주기	비고, 조건
전해 콘덴서	약 10년	당해 부품이 탑재된 기판을 교체해야 합니다.
릴레이	5000만 회 무부하	소모 부품이므로 모듈을 신규로 구매해 주십시오.
	1000만 회 30 V 용량성 부하 (피크 500 mA, 펄스폭 1 μ s)	

모듈의 릴레이는 수리 교체가 불가능합니다. 모듈을 새로 구매하시기 바랍니다.

11 멀티플렉서 모듈

사전에 “모듈을 설치하기 전에” (p.5) 를 잘 읽어 주십시오.

11.1 SW9001 멀티플렉서 모듈 (2선식/4선식)

특장점

SW9001은 SW1001 또는 SW1002 스위치 메인프레임에 장착하여 사용할 수 있는 멀티플렉서 모듈입니다.

- 2선식 22채널 또는 4선식 11채널의 멀티플렉서입니다.
- 측정 전류에 의한 자속 누설을 줄이고 소스와 센스를 분리함으로써 교류 임피던스 측정에서 전자 유도 (와전류)를 줄여 측정치에 대한 영향을 적게 합니다.
- 아날로그 버스를 전환하여 2계통 측정기에 연결할 수 있습니다.

사양

일반 사양

사용 장소	실내 사용, 오염도 2, 고도 2,000 m까지	
사용 온습도 범위	온도	0°C~40°C
	습도	80% RH 이하(결로 없을 것)
보관 온습도 범위	온도	-10°C~50°C
	습도	40°C 미만 80% RH 이하(결로 없을 것)
		40°C 이상 45°C 미만 60% RH 이하(결로 없을 것)
		45°C 이상 50°C 이하 50% RH 이하(결로 없을 것)
적합 규격	안전성	EN61010
	EMC	EN61326 Class A
외형 치수	약 25.5W × 110H × 257D mm(돌기 불포함)	
질량	약 210 g	
제품 보증기간	3년간	
	릴레이, 퓨즈, 커넥터: 보증 대상 외	
부속품	사용설명서	

기본 사양

채널 수	22 채널 (2 선식)/11 채널 (4 선식)	
접점 방식	아마추어 릴레이	
결선 방식	2 선식/4 선식	
개폐 시간	5 ms(오픈)/5 ms(클로즈) 제어 시간, 접점 바운스 시간 제외	
채널 전환 동작	접속 전 채널 단절 (Break Before Make)	
채널 전환 시간	11 ms(측정 시간 불포함)	
접점 정격	최대 허용 전압	HIGH – LOW 간 DC 60 V, AC 30 V rms, 42.4 V peak
	최대 허용 전류	HIGH – LOW 간 DC 1 A, AC 1 A rms
	최대 허용 전력	HIGH – LOW 간 30 W(저항 부하)
대지 간 최대 정격 전압	DC 60 V (예상되는 과도 과전압: 60 V)	
오프셋 전압*1	5 μ V 미만 (TERMINAL 1, TERMINAL 2 센스가 대상)	
초기 경로 저항 (HIGH-LOW 왕복 값)	1.5 Ω 미만 (SW1001, SW1002 TERMINAL 1 사용 시)	
	0.7 Ω 미만 (SW1001, SW1002 TERMINAL 2, TERMINAL 3 사용 시)	
절연저항 (DC 60 V에서)	채널 HIGH – LOW 간	1 G Ω 이상
	채널 간	1 G Ω 이상
	채널 – 접지 간	1 G Ω 이상
정전 용량**2	채널 HIGH – LOW 간	3000 pF 미만
	채널 간	100 pF 미만
	채널 – 접지 간	1000 pF 미만
접점 수명 (참고치)	무부하	5000 만 회
	30 V 용량성 부하 (1.2 μ F + 60 Ω , 피크 500 mA)	1000 만 회
단락 보호 퓨즈 (사용자 교체 불가)	채널 별 정격 전류 DC 2.5 A, 용단 전류 DC 5.0 A	
실드 전환	실드 연결처를 아래에서 선택 가능 TERMINAL 1 LOW/TERMINAL 2 소스 LOW/TERMINAL 3 센스 실드 /TERMINAL 1 LOW + TERMINAL 3 센스 실드/GND/미연결	
접점 개폐 횟수 기록	릴레이 별로 기록 최대 기록 횟수 10억 회 내장 비휘발성 메모리에 기록	
측정 커넥터	D-sub50pin, male, 나사 #4-40 UNC	

*1 : 오프셋 전압은 채널을 클로즈한 후 1분 이내의 값. 또한, 사용 환경 온도가 충분히 안정되고 그 환경 온도에 익숙한 상태에서.

*2 : SW1002에 SW9001을 12 슬롯 장착한 상태에서. 측정 주파수 100 kHz.

영향량

(1) 영향량 조건

유휴 시간	없음
온습도 범위	23°C ± 5°C, 80% RH 이하
측정 조건	측정 케이블 길이 0 m(SW9001의 커넥터에 측정 대상을 연결) 스위치 메인프레임 – 측정기 간은 지정된 접속 케이블로 연결 대상 측정기 별로 따로 정하는 조건에 따름 조합하는 측정기의 정확도 보증 조건에 준함

(2) 조합 측정 정확도에 대해서

측정기와 스위치 (메인프레임 및 모듈)의 조합 측정 정확도는 아래 계산식으로 구한다.

조합 측정 정확도 = 측정기 정확도 + 조합 영향량

(3) 조합 영향량

BT3561A, BT3562A, BT3563A, BT3562, BT3563(L2108로 연결)

레인지	영향량	조건, 비고
R 3 mΩ	± 0.1% f.s.	-
R 30 mΩ~300 Ω	± 0.03% f.s.	-
R 3000 Ω	± 3.0% rdg. ± 0.03% f.s.	측정 이상 검출 동작 불가(BT3562, BT3563)
V 모든 레인지	± 5 μV* ¹	사용 환경 온도 안정 후 접점 클로즈 후 1분 이내

3561(L2108로 연결)

레인지	영향량	조건, 비고
R 모든 레인지	± 0.03% f.s.	-
V 모든 레인지	± 5 μV* ¹	사용 환경 온도 안정 후 접점 클로즈 후 1분 이내

DM7275, DM7276(L4930으로 연결)

레인지	영향량	조건, 비고
V 모든 레인지	± 7 μV* ¹	사용 환경 온도 안정 후 접점 클로즈 후 1분 이내

*1 : 전압 측정의 영향량에는 기본 사양의 오프셋 전압이 포함되어 있습니다.

RM3545 (L2108로 연결)*2

LP: OFF

레인지	최대 측정 범위	측정 전류		OVC	영향량 ± (% of reading + % of full scale)			
		전환			FAST	MED	SLOW1	SLOW2
10 mΩ	12.000 00 mΩ	-	1 A	OFF	0.024+0.450	0.024+0.330	0.024+0.330	
				ON	0.024+0.060	0.024+0.008	0.006+0.001	
100 mΩ	120.000 0 mΩ	High	1 A	OFF	0.024+0.065	0.024+0.065		
				ON	0.024+0.012	0.024+0.004		
		Low	100 mA	OFF	0.006+0.450	0.006+0.330		
				ON	0.006+0.060	0.006+0.008		
1000 mΩ	1200.000 mΩ	High	100 mA	OFF	0.005+0.065	0.005+0.057		
				ON	0.005+0.012	0.005+0.004		
		Low	10 mA	OFF	0.004+0.450	0.004+0.330		
				ON	0.004+0.060	0.004+0.008		
10 Ω	12.000 00 Ω	High	10 mA	OFF	0.004+0.065	0.004+0.057		
				ON	0.004+0.012	0.004+0.003		
		Low	1 mA	OFF	0.004+0.450	0.004+0.330		
				ON	0.004+0.060	0.004+0.008		
100 Ω	120.000 0 Ω	High	10 mA	OFF	0.003+0.023	0.003+0.011		
				ON	0.003+0.020	0.003+0.003		
		Low	1 mA	OFF	0.004+0.065	0.004+0.065		
				ON	0.004+0.012	0.004+0.004		
1000 Ω	1200.000 Ω	-	1 mA	OFF	0.003+0.020	0.003+0.008		
10 kΩ	12.000 00 KΩ			ON	0.003+0.020	0.003+0.004		
100 kΩ	120.000 0 KΩ			0.006+0.020	0.005+0.008			
1000 kΩ ~ 1000 MΩ*3	-	-	-	-	0.024+0.020	0.023+0.008		
					-	-		

*2: 내부 열기전력이 안정된 상태에서.

*3: 영향량 규정 없음 (측정값의 보장은 없습니다).

LP: ON

레인지	최대 측정 범위	측정 전류	측정 정확도 ± (% of reading + % of full scale)			
			FAST	MED	SLOW1	SLOW2
LP1000 mΩ	1200.00 mΩ	1 mA	0.080+0.400	0.080+0.040		
LP10 Ω	12.000 0 Ω	500 μA	0.080+0.200	0.080+0.020		
LP100 Ω	120.000 Ω	50 μA	0.080+0.200	0.080+0.020		
LP1000 Ω	1200.00 Ω	5 μA	0.080+0.200	0.080+0.020		

RM3545A (L2108로 연결)*2

LP: OFF 및 PR: OFF

레인지	최대 측정 범위	측정 전류		OVC, A-OVC	영향량 ± (% of reading + % of full scale)				0ADJ 없음 가산 정확도 (% of full scale)
		전환			FAST	MED	SLOW1	SLOW2	
1000 μΩ	1200.000 μΩ	High	1 A	OFF	—	—	—	—	—
				ON	0.005+0.05	0.005+0.01	0.005+0.005	—	
		Low	500 mA	OFF	—	—	—	—	—
				ON	—	—	—	—	
10 mΩ	12.000 00 mΩ	High	1 A	OFF	0.005+0.007	0.005+0.002	0.005+0.001	0.03	
				ON	0.005+0.007	0.005+0.002	0.005+0.001	—	
		Low	500 mA	OFF	—	—	—	—	
				ON	—	—	—	—	
100 mΩ	120.000 0 mΩ	High	1 A	OFF	0.024+0.065	0.024+0.065		—	
				ON	0.024+0.012	0.024+0.004		—	
		Low	100 mA	OFF	0.006+0.450	0.006+0.330		—	
				ON	0.006+0.060	0.006+0.008		—	
1000 mΩ	1200.000 mΩ	High	100 mA	OFF	0.005+0.065	0.005+0.057		—	
				ON	0.005+0.012	0.005+0.004		—	
		Low	10 mA	OFF	0.004+0.450	0.004+0.330		—	
				ON	0.004+0.060	0.004+0.008		—	
10 Ω	12.000 00 Ω	High	10 mA	OFF	0.004+0.065	0.004+0.057		—	
				ON	0.004+0.012	0.004+0.003		—	
		Low	1 mA	OFF	0.004+0.450	0.004+0.330		—	
				ON	0.004+0.060	0.004+0.008		—	
100 Ω	120.000 0 Ω	High	10 mA	OFF	0.003+0.023	0.003+0.011		—	
				ON	0.003+0.020	0.003+0.003		—	
		Low	1 mA	OFF	0.004+0.065	0.004+0.065		—	
				ON	0.004+0.012	0.004+0.004		—	
1000 Ω	1200.000 Ω	—	1 mA	OFF	0.003+0.020	0.003+0.008		—	
				ON	0.003+0.020	0.003+0.004		—	
10 kΩ	12.000 00 KΩ			OFF	0.006+0.020	0.005+0.008		—	
100 kΩ	120.000 0 KΩ	—	100 μA	—	0.024+0.020	0.023+0.008		—	
1000 kΩ ~ 1000 MΩ*3	—			—	—	—		—	

*2: 내부 열기전력이 안정된 상태에서.

*3: 영향량 규정 없음 (측정값의 보장은 없습니다).

LP: ON

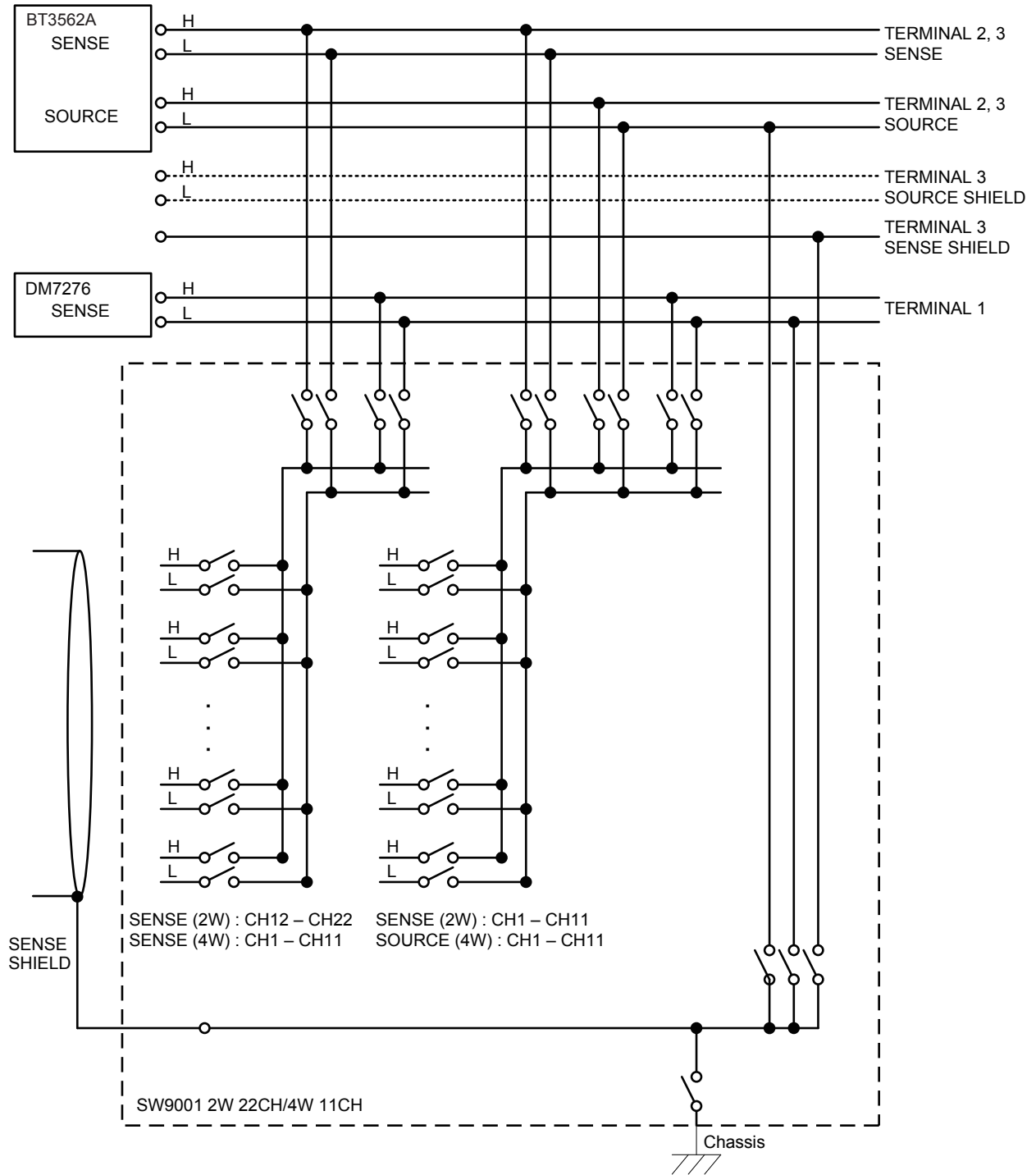
레인지	최대 측정 범위	측정 전류	측정 정확도 ± (% of reading + % of full scale)			
			FAST	MED	SLOW1	SLOW2
LP1000 mΩ	1200.00 mΩ	1 mA	0.080+0.400	0.080+0.040		
LP10 Ω	12.000 0 Ω	500 μA	0.080+0.200	0.080+0.020		
LP100 Ω	120.000 Ω	50 μA	0.080+0.200	0.080+0.020		
LP1000 Ω	1200.00 Ω	5 μA	0.080+0.200	0.080+0.020		

PR: ON

레인지	최대 측정 범위	측정 전류		OVC, A-OVC	영향량 ± (% of reading + % of full scale)				0ADJ 없음 가산 정확도 (% of full scale)
		전환			FAST	MED	SLOW1	SLOW2	
PR 1000 μΩ	1200.000 μΩ	High	1A	OFF	—	—	—	—	—
				ON	0.005+0.05	0.005+0.01	0.005+0.005	—	
		Low	500 mA	OFF	—	—	—	—	—
				ON	—	—	—	—	
PR 10 mΩ	12.000 00 mΩ	High	1 A	OFF	0.005+0.007	0.005+0.002	0.005+0.001	0.03	
				ON	0.005+0.007	0.005+0.002	0.005+0.001	—	
		Low	500 mA	OFF	—	—	—	—	
				ON	—	—	—	—	
PR 100 mΩ	120.000 0 mΩ	—	1 A	OFF	0.024+0.065	0.024+0.065		—	
				ON	0.024+0.012	0.024+0.004		—	

전환 결선도

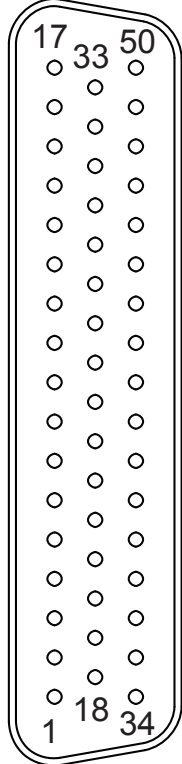
SW9001 Multiplexer Module 2-Wire 22CH/4-Wire 11CH



커넥터 결선도

SW9001의 커넥터 신호표 (2선식)

2선식 측정기(DM7275, DM7276 등)로 사용할 경우의 핀 배치입니다.

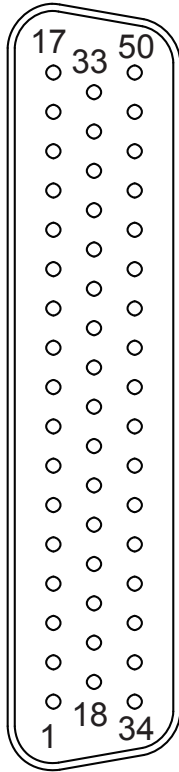


핀 번호	신호		핀 번호	신호		핀 번호	신호	
17	실드		33	CH11	H	50	CH11	L
16	CH10	H	32	CH9	L	49	CH10	L
15	CH9	H	31	CH8	H	48	CH8	L
14	CH7	H	30	CH6	L	47	CH7	L
13	CH6	H	29	CH5	H	46	CH5	L
12	CH4	H	28	CH3	L	45	CH4	L
11	CH3	H	27	CH2	H	44	CH2	L
10	CH1	H	26	실드		43	CH1	L
9	실드		25	CH22	H	42	CH22	L
8	CH21	H	24	CH20	L	41	CH21	L
7	CH20	H	23	CH19	H	40	CH19	L
6	CH18	H	22	CH17	L	39	CH18	L
5	CH17	H	21	CH16	H	38	CH16	L
4	CH15	H	20	CH14	L	37	CH15	L
3	CH14	H	19	CH13	H	36	CH13	L
2	CH12	H	18	실드		35	CH12	L
1	실드		-	-		34	실드	

모듈의 측정용 커넥터 프레임은 본 기기 케이스(금속부)에 연결됨과 동시에 전원 인렛의 보호 접지 단자에 연결(도통)되어 있습니다.

SW9001의 커넥터 신호표(4선식)

4선식 측정기(BT3562A, RM3545A 등)로 사용할 경우의 핀 배치입니다.



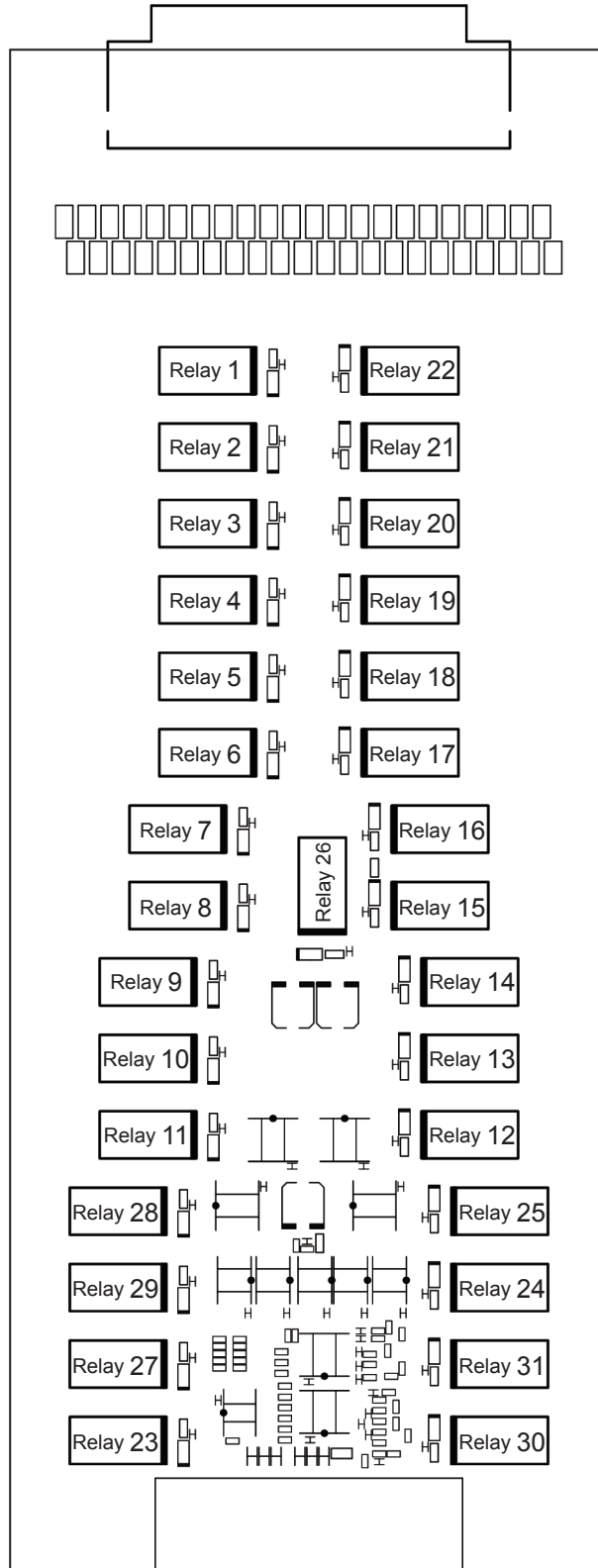
핀 번호	신호			핀 번호	신호			핀 번호	신호		
17	실드			33	소스	CH11	H	50	소스	CH11	L
16	소스	CH10	H	32	소스	CH9	L	49	소스	CH10	L
15	소스	CH9	H	31	소스	CH8	H	48	소스	CH8	L
14	소스	CH7	H	30	소스	CH6	L	47	소스	CH7	L
13	소스	CH6	H	29	소스	CH5	H	46	소스	CH5	L
12	소스	CH4	H	28	소스	CH3	L	45	소스	CH4	L
11	소스	CH3	H	27	소스	CH2	H	44	소스	CH2	L
10	소스	CH1	H	26	실드			43	소스	CH1	L
9	실드			25	센스	CH11	H	42	센스	CH11	L
8	센스	CH10	H	24	센스	CH9	L	41	센스	CH10	L
7	센스	CH9	H	23	센스	CH8	H	40	센스	CH8	L
6	센스	CH7	H	22	센스	CH6	L	39	센스	CH7	L
5	센스	CH6	H	21	센스	CH5	H	38	센스	CH5	L
4	센스	CH4	H	20	센스	CH3	L	37	센스	CH4	L
3	센스	CH3	H	19	센스	CH2	H	36	센스	CH2	L
2	센스	CH1	H	18	실드			35	센스	CH1	L
1	실드			-	-			34	실드		

모듈의 측정용 커넥터 프레임은 본 기기 케이스(금속부)에 연결됨과 동시에 전원 인렛의 보호 접지 단자에 연결(도통)되어 있습니다.

릴레이 개폐 횟수의 취득

모듈 상의 비휘발성 메모리에 저장된 릴레이의 개폐 횟수를 취득할 수 있습니다.
 릴레이의 개폐 횟수 취득에는 :SYSTEM:MODule:COUNT? 를 사용합니다(p.90).
 릴레이 번호에는 Relay 1~Relay 31의 숫자만 사용합니다.

모듈 상의 릴레이와 릴레이 번호의 대응도 (SW9001)



11.2 SW9002 멀티플렉서 모듈 (4 단자페어)

특장점

SW9002는 SW1001 또는 SW1002 스위치 메인프레임에 장착하여 사용할 수 있는 멀티플렉서 모듈입니다.

- 4 단자페어 6 채널의 멀티플렉서입니다.
- 2 선식으로 전환할 수도 있습니다(센스 채널 만).
- 4 단자페어 구조에 의해 교류 임피던스 측정에서 전자 유도(와전류)를 줄여 측정치에 대한 영향을 적게 합니다.
- 센스 및 소스 H-L 간의 실드에 의해 LCR 미터로도 사용할 수 있습니다.
- 아날로그 버스를 전환하여 2계통 측정기에 연결할 수 있습니다.

사양

일반 사양

사용 장소	실내 사용, 오염도 2, 고도 2,000 m까지	
사용 온습도 범위	온도	0°C~40°C
	습도	80% RH 이하(결로 없을 것)
보관 온습도 범위	온도	- 10°C~50°C
	습도	40°C 미만 80% RH 이하(결로 없을 것)
		40°C 이상 45°C 미만 60% RH 이하(결로 없을 것)
		45°C 이상 50°C 이하 50% RH 이하(결로 없을 것)
적합 규격	안전성	EN61010
	EMC	EN61326 Class A
외형 치수	약 25.5W × 110H × 257D mm(돌기 불포함)	
질량	약 196 g	
제품 보증기간	3년간	
	릴레이, 퓨즈, 커넥터: 보증 대상 외	
부속품	사용설명서	

기본 사양

채널 수	6채널	
접점 방식	아마추어 릴레이	
결선 방식	4 단자페어 / 2 선식	
개폐 시간	5 ms(오픈)/5 ms(클로즈) 제어 시간, 접점 바운스 시간 제외	
채널 전환 동작	접속 전 채널 단절(Break Before Make)	
채널 전환 시간	11 ms(측정 시간 불포함)	
접점 정격	최대 허용 전압	소스: HIGH – LOW 간 DC 60 V, AC 30 V rms, 42.4 V peak 센스: HIGH – LOW 간 DC 60 V, AC 30 V rms, 42.4 V peak
	최대 허용 전류	소스: HIGH – LOW 간 DC 2 A, AC 2 A rms 센스: HIGH – LOW 간 DC 1 A, AC 1 A rms
	최대 허용 전력	소스: HIGH – LOW 간 30 W(저항 부하) 센스: HIGH – LOW 간 30 W(저항 부하)
대지 간 최대 정격 전압	DC 60 V (예상되는 과도 과전압: 60 V)	
오프셋 전압*1	5 μ V 미만 (TERMINAL 1, TERMINAL 2 센스가 대상)	
초기 경로 저항 (HIGH-LOW 왕복 값)	1.5 Ω 미만 (SW1001, SW1002 TERMINAL 1 사용 시)	
	1.0 Ω 미만 (SW1001, SW1002 TERMINAL 2, TERMINAL 3 사용 시)	
절연저항 (DC 60 V에서)	채널 HIGH – LOW 간	1 G Ω 이상
	채널 간	1 G Ω 이상
	채널 – 접지 간	1 G Ω 이상
정전 용량*2	채널 HIGH – LOW 간	100 pF 미만 (BT4560, IM3590 연결 시 *3) 3000 pF 미만 (상기 이외)
	채널 간	100 pF 미만
	채널 – 접지 간	1000 pF 미만
접점 수명 (참고치)	무부하	5000 만 회
단락 보호 퓨즈 (사용자 교체 불가)	채널 별 정격 전류 DC 1.6 A, 용단 전류 DC 4.0 A(센스) 정격 전류 DC 2.5 A, 용단 전류 DC 6.25 A(소스, 리턴)	
실드 전환	실드 연결처를 아래에서 선택 가능 TERMINAL 1 센스 LOW/TERMINAL 3 센스 실드/GND/미연결	
접점 개폐 횟수 기록	릴레이 별로 기록 최대 기록 횟수 10억 회 내장 비휘발성 메모리에 기록	
측정 커넥터	D-sub37pin, male, 나사 #4-40 UNC	

*1 : 오프셋 전압은 채널을 클로즈한 후 1분 이내의 값. 또한, 사용 환경 온도가 충분히 안정되고 그 환경 온도에 익숙한 상태에서.

*2 : SW1002에 SW9002를 12 슬롯 장착한 상태에서. 측정 주파수 100 kHz.

*3 : 실드를 TERMINAL 3 센스 실드에 연결한 경우. 그 이외에 연결한 경우는 3000 pF 미만이 됩니다.

영향량**(1) 영향량 조건**

유휴 시간	없음
온습도 범위	23°C ± 5°C, 80% RH 이하
측정 조건	측정 케이블 길이 0 m(SW9002의 커넥터에 측정 대상을 연결) 스위치 메인프레임 – 측정기 간은 지정된 접속 케이블로 연결 대상 측정기 별로 따로 정하는 조건에 따름 조합하는 측정기의 정확도 보증 조건에 준함

(2) 조합 측정 정확도에 대해서

측정기와 스위치 (메인프레임 및 모듈)의 조합 측정 정확도는 아래 계산식으로 구한다.

조합 측정 정확도 = 측정기 정확도 + 조합 영향량

(3) 조합 영향량**BT4560(L2004로 연결)**

레인지	영향량		조건, 비고
	주파수 범위 0.1 Hz ~ 100 Hz	주파수 범위 110 Hz ~ 1050 Hz	
3 mΩ R	± 0.05% f.s.	± 0.1% f.s.	–
3 mΩ X	± 0.1% f.s.	± 1.0% f.s.	–
10 mΩ R	± 0.015% f.s.	± 0.03% f.s.	–
10 mΩ X	± 0.03% f.s.	± 0.3% f.s.	–
100 mΩ R	± 0.01% f.s.	± 0.01% f.s.	–
100 mΩ X	± 0.015% f.s.	± 0.03% f.s.	–
V 모든 레인지	± 5 μV*1		사용 환경 온도 안정 후 접점 클로즈 후 1분 이내

IM3590*2(L2004로 연결)

레인지	영향량	조건, 비고
100 mΩ ~ 10 Ω	(IM3590의 측정 정확도) × 1	DC, 0.001 Hz ~ 10.000 kHz
100 Ω ~ 10 kΩ	(IM3590의 측정 정확도) × 3	DC, 0.001 Hz ~ 10.000 kHz 임피던스 상한치 10 kΩ

DM7275, DM7276(L4930으로 연결)

레인지	영향량	조건, 비고
V 모든 레인지	± 7 μV*1	사용 환경 온도 안정 후 접점 클로즈 후 1분 이내

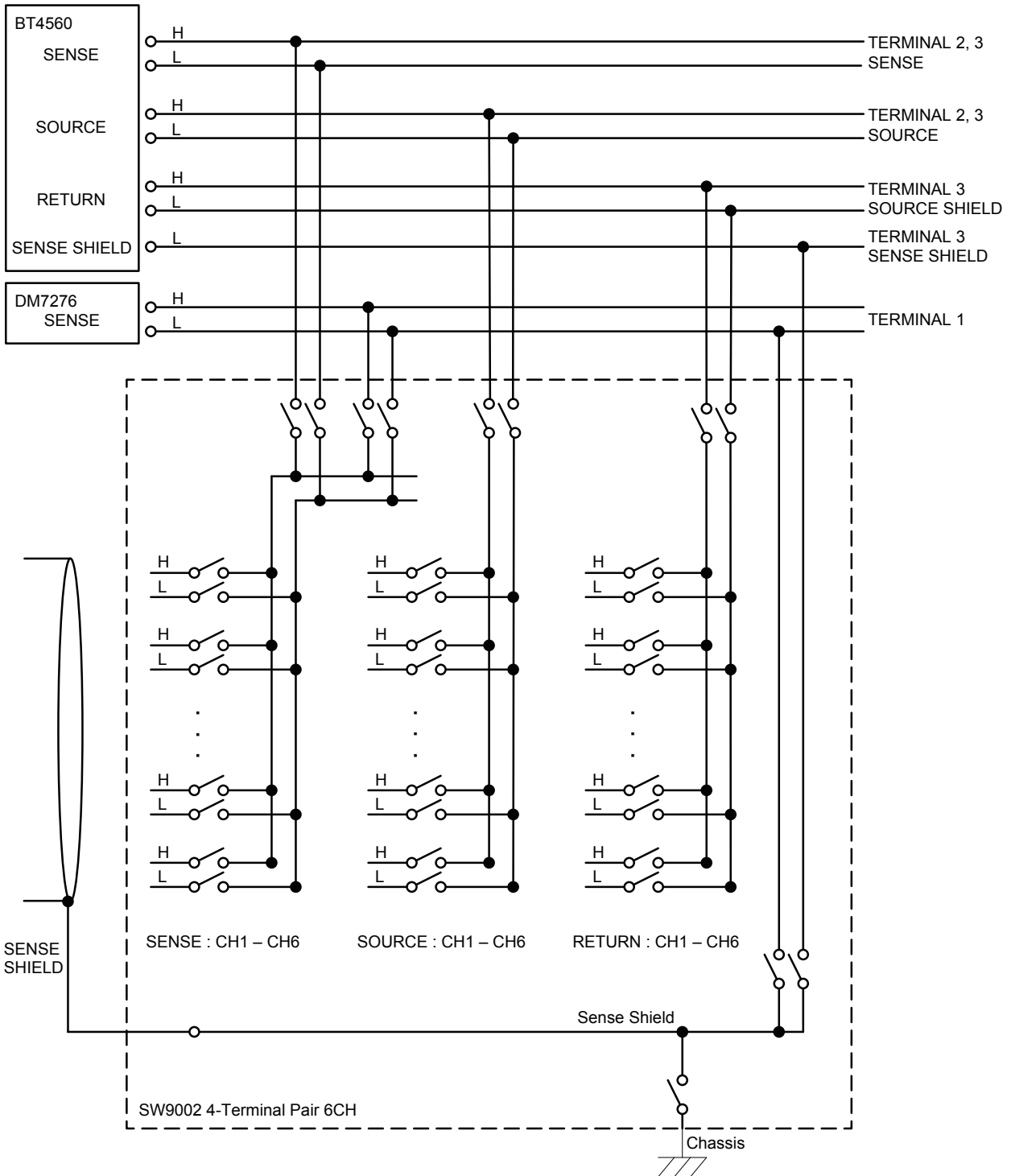
*1 : 전압 측정의 영향량에는 기본 사양의 오프셋 전압이 포함되어 있습니다.

*2 : IM3590 과의 조합 영향량은 참고치입니다.

참고치는 특성의 예를 나타낸 것으로 보증치가 아닙니다.

전환 결선도

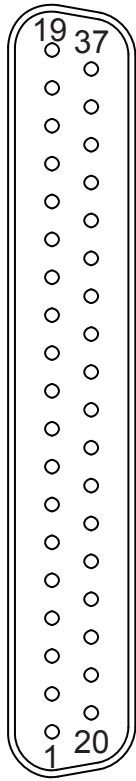
SW9002 Multiplexer Module 4-Terminal Pair 6CH



커넥터 결선도

SW9002의 커넥터 신호표

4 단자페어의 측정기(BT4560, IM3590 등)에서 사용합니다.



핀 번호	신호			핀 번호	신호		
19	리턴	CH6	L	37	소스	CH6	L
18	리턴	CH5	L	36	소스	CH5	L
17	리턴	CH4	L	35	소스	CH4	L
16	리턴	CH3	L	34	소스	CH3	L
15	리턴	CH2	L	33	소스	CH2	L
14	리턴	CH1	L	32	소스	CH1	L
13	소스	CH1	H	31	리턴	CH1	H
12	소스	CH2	H	30	리턴	CH2	H
11	소스	CH3	H	29	리턴	CH3	H
10	소스	CH4	H	28	리턴	CH4	H
9	소스	CH5	H	27	리턴	CH5	H
8	소스	CH6	H	26	리턴	CH6	H
7	실드			25	센스	CH1	L
6	센스	CH1	H	24	센스	CH2	L
5	센스	CH2	H	23	센스	CH3	L
4	센스	CH3	H	22	센스	CH4	L
3	센스	CH4	H	21	센스	CH5	L
2	센스	CH5	H	20	센스	CH6	L
1	센스	CH6	H				

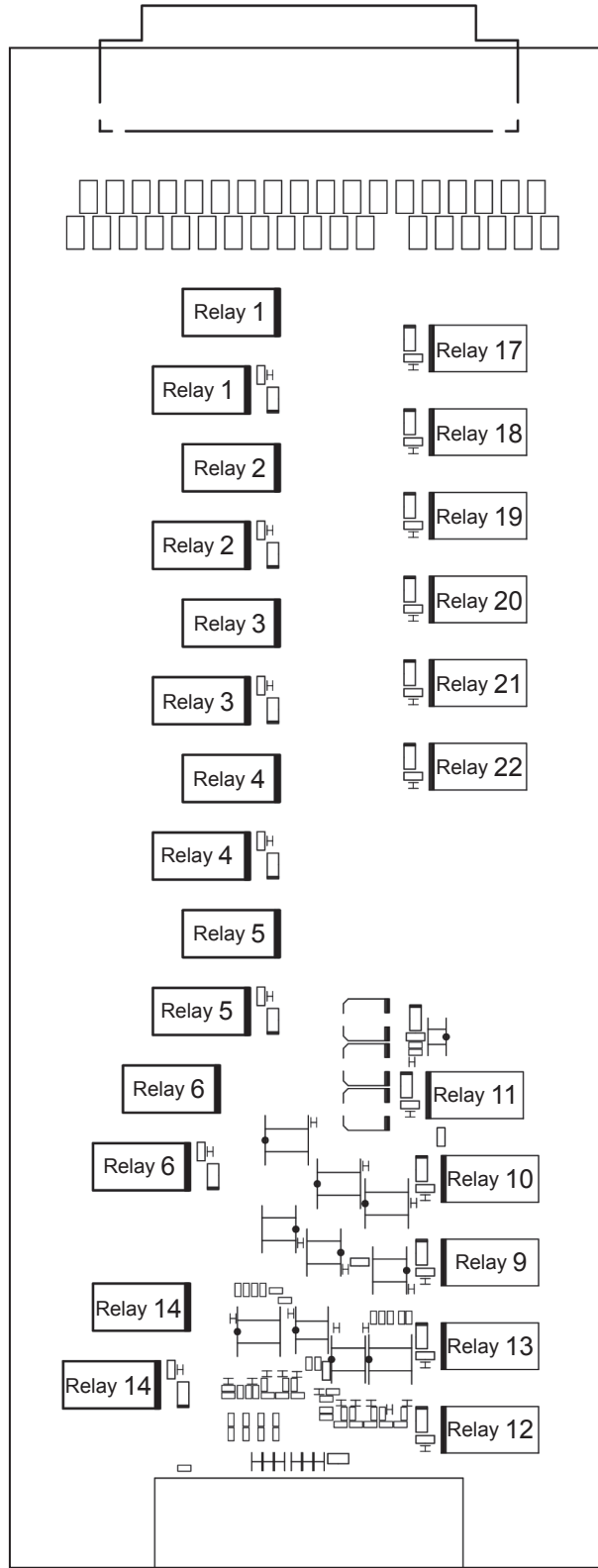
2선식으로 사용하는 경우는 센스 CH1에서 CH6까지만 유효합니다.

모듈의 측정용 커넥터 프레임은 본 기기 케이스(금속부)에 연결됨과 동시에 전원 인렛의 보호 접지 단자에 연결(도통)되어 있습니다.

릴레이 개폐 횟수의 취득

모듈 상의 비휘발성 메모리에 저장된 릴레이의 개폐 횟수를 취득할 수 있습니다.
 릴레이의 개폐 횟수 취득에는 **:SYSTEM:MODule:COUNT?** 를 사용합니다(p.90).
 릴레이 번호에는 Relay 1~Relay 22의 숫자만 사용합니다.

모듈 상의 릴레이와 릴레이 번호의 대응도 (SW9002)



11.3 정확도 계산 예

본 기기와 측정기의 조합 정확도에 대해 설명합니다.

모듈 별로 조합해 사용하는 측정기(대상 측정기)에 대해 영향량을 정하고 있습니다. 본 기기와 모듈을 사용해 측정한 경우의 측정 정확도는 다음 식으로 표시됩니다.

$$\text{조합 측정 정확도} = \text{측정기 정확도} + \text{조합 영향량}$$

모듈의 영향량에 대해서는 각 모듈의 사양을 참조해 주십시오.

- SW9001
참조: “영향량” (p.133)
- SW9002
참조: “영향량” (p.143)

아래에 정확도 계산 예를 나타냅니다.

예 1: BT3562A와의 조합

사용 모듈: SW9001
 측정기: BT3562A ΩV 기능, 3 mΩ 레인지, 6 V 레인지, 샘플링 SLOW
 측정치: 1 mΩ, 4 V

$$\begin{aligned} \text{저항 측정 정확도} &= \text{BT3562A 저항 측정 정확도} + \text{SW9001 영향량(BT3562A 3 mΩ 레인지)} \\ &= (\pm 0.5\% \text{ rdg.} \pm 10 \text{ dgt.}) + (\pm 0.1\% \text{ f.s.}) \\ &= (\pm 0.5\% \times 1 \text{ m}\Omega + 0.0010 \text{ m}\Omega) + \{\pm (0.1\% \times 3.1000 \text{ m}\Omega)\} \\ &= (\pm 0.0060 \text{ m}\Omega) + (\pm 0.0031 \text{ m}\Omega) \\ &= \pm 0.0091 \text{ m}\Omega(\text{토털 오차}) \end{aligned}$$

$$\begin{aligned} \text{전압 측정 정확도} &= \text{BT3562A 전압 측정 정확도} + \text{SW9001 영향량(BT3562A V 모든 레인지)} \\ &= (\pm 0.01\% \text{ rdg.} \pm 3 \text{ dgt.}) + (\pm 5 \mu\text{V}) \\ &= (\pm 0.01\% \times 4 \text{ V} \pm 0.00003 \text{ V}) + (\pm 5 \mu\text{V}) \\ &= (\pm 0.00043 \text{ V}) + (\pm 5 \mu\text{V}) \\ &= \pm 0.000435 \text{ V}(\text{토털 오차}) \end{aligned}$$

예 2: BT4560 과의 조합

사용 모듈: SW9002
 측정기: BT4560 RX 기능, 3 mΩ 레인지, 1000 Hz, 샘플링 SLOW
 측정치: R 1 mΩ, X 0 mΩ

$$\begin{aligned} \text{R 측정 정확도} &= \text{BT4560 R 측정 정확도} + \text{SW9002 영향량 (BT4560 3 mΩ 레인지 R)} \\ &= \{ \pm (0.004 |R| + 0.0052 |X|) \pm 8 \text{ dgt.} \} + (\pm 0.1\% \text{ f.s.}) \\ &= \{ \pm (0.004 \times 1 \text{ m}\Omega + 0.0052 \times 0 \text{ m}\Omega) \pm 0.0008 \text{ m}\Omega \} + \{ \pm (0.1\% \times 3.0000 \text{ m}\Omega) \} \\ &= (\pm 0.0048 \text{ m}\Omega) + (\pm 0.0030 \text{ m}\Omega) \\ &= \pm 0.0078 \text{ m}\Omega (\text{토털 오차}) \end{aligned}$$

$$\begin{aligned} \text{X 측정 정확도} &= \text{BT4560 X 측정 정확도} + \text{SW9002 영향량 (BT4560 3 mΩ 레인지 X)} \\ &= \{ \pm (0.004 |X| + 0.0052 |R|) \pm 8 \text{ dgt.} \} + (\pm 1.0\% \text{ f.s.}) \\ &= \{ \pm (0.004 \times 0 \text{ m}\Omega + 0.0052 \times 1 \text{ m}\Omega) \pm 0.0008 \text{ m}\Omega \} + \{ \pm (1.0\% \times 3.0000 \text{ m}\Omega) \} \\ &= (\pm 0.0052 \text{ m}\Omega) + (\pm 0.0300 \text{ m}\Omega) \\ &= \pm 0.0352 \text{ m}\Omega (\text{토털 오차}) \end{aligned}$$

예 3: DM7276 과의 조합

사용 모듈: SW9001
 측정기: DM7276 V 기능, 100 mV 레인지, 샘플링 MEDIUM
 측정치: 100 mV

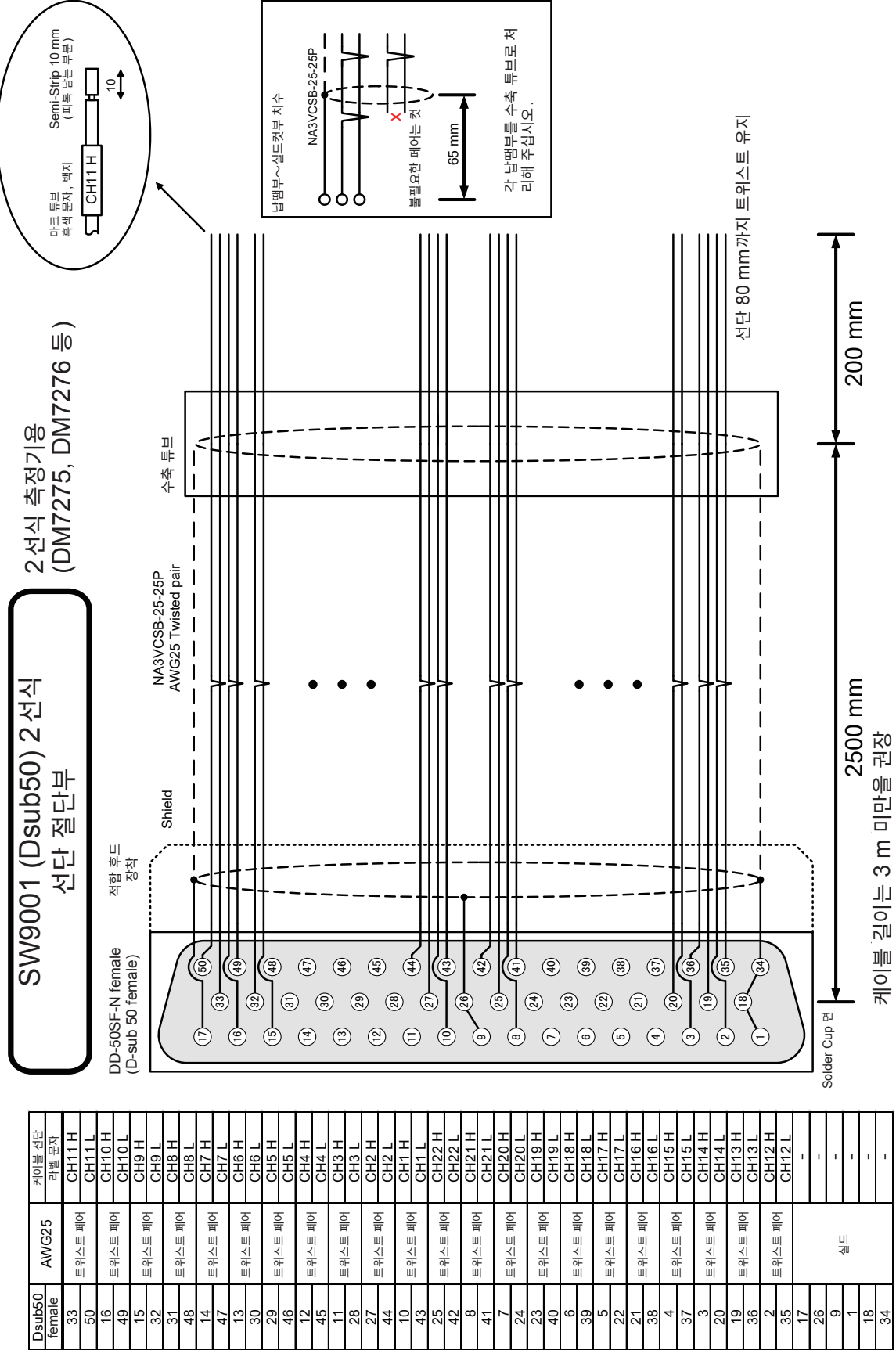
$$\begin{aligned} \text{전압 측정 정확도} &= \text{DM7276 전압 측정 정확도} + \text{SW9001 영향량 (DM7276 V 모든 레인지)} \\ &= (\pm 0.0015\% \text{ rdg.} \pm 2 \mu\text{V}) + (\pm 7 \mu\text{V}) \\ &= (\pm 0.0015\% \times 100 \text{ mV} \pm 2 \mu\text{V}) + (\pm 7 \mu\text{V}) \\ &= (\pm 0.0035 \text{ mV}) + (\pm 7 \mu\text{V}) \\ &= \pm 0.0105 \text{ mV} (\text{토털 오차}) \end{aligned}$$

예 4: RM3545A 와의 조합

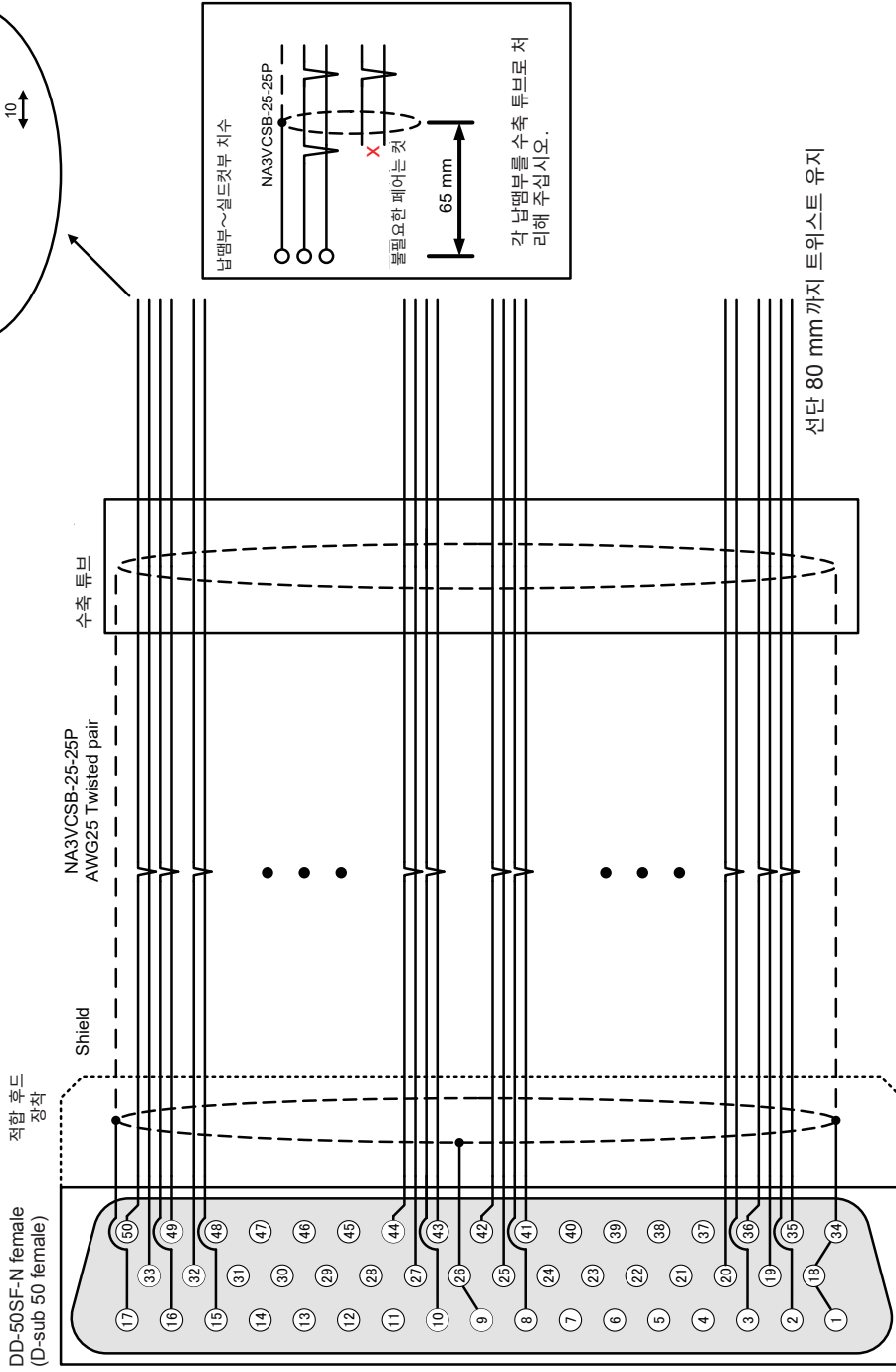
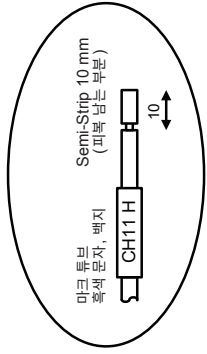
사용 모듈: SW9001
 측정기: RM3545A LP OFF, 10 mΩ 레인지, SPEED SLOW2, OVC ON
 측정치: 1 mΩ

$$\begin{aligned} \text{저항 측정 정확도} &= \text{RM3545A 저항 측정 정확도} + \text{SW9001 영향량 (RM3545A 10 mΩ 레인지, SPEED SLOW2, OVC ON)} \\ &= (\pm 0.045\% \text{ rdg.} \pm 0.001\% \text{ f.s.}) + (\pm 0.005\% \text{ rdg.} \pm 0.001\% \text{ f.s.}) \\ &= (\pm 0.045\% \times 1 \text{ m}\Omega \pm 0.001\% \times 10 \text{ m}\Omega) + (\pm 0.005\% \times 1 \text{ m}\Omega \pm 0.001\% \times 10 \text{ m}\Omega) \\ &= (\pm 0.00045 \text{ m}\Omega \pm 0.00010 \text{ m}\Omega) + (\pm 0.00005 \text{ m}\Omega \pm 0.00010 \text{ m}\Omega) \\ &= \pm 0.00070 \text{ m}\Omega (\text{토털 오차}) \end{aligned}$$

12.1 측정 케이블



SW9001 (Dsub50) 4 단자페어 선단 절단부
 4선식 측정기용 (BT3562A, RM3545A 등)

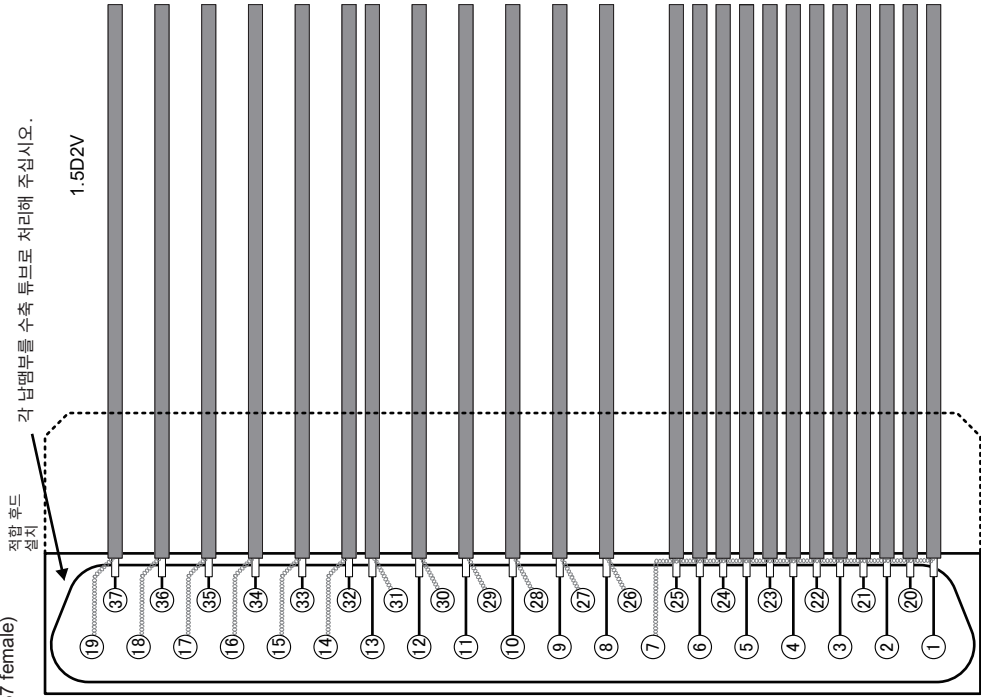
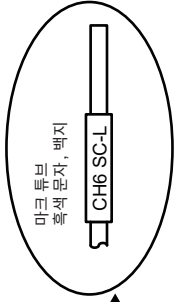


Solder Cup 면 2500 mm 200 mm
 케이블 길이는 3 m 미만일 권장

Dsub50 female	AWG25	케이블 선단 라벨 문자
33	트위스트 페어	CH11 SRC-H
50	트위스트 페어	CH11 SRC-L
25	트위스트 페어	CH11 SNS-H
42	트위스트 페어	CH11 SNS-L
16	트위스트 페어	CH10 SRC-H
49	트위스트 페어	CH10 SRC-L
8	트위스트 페어	CH10 SNS-H
41	트위스트 페어	CH10 SNS-L
15	트위스트 페어	CH9 SRC-H
32	트위스트 페어	CH9 SRC-L
24	트위스트 페어	CH9 SNS-H
31	트위스트 페어	CH9 SNS-L
14	트위스트 페어	CH8 SRC-H
48	트위스트 페어	CH8 SRC-L
23	트위스트 페어	CH8 SNS-H
40	트위스트 페어	CH8 SNS-L
14	트위스트 페어	CH7 SRC-H
47	트위스트 페어	CH7 SRC-L
6	트위스트 페어	CH7 SNS-H
39	트위스트 페어	CH7 SNS-L
13	트위스트 페어	CH6 SRC-H
30	트위스트 페어	CH6 SRC-L
5	트위스트 페어	CH6 SNS-H
22	트위스트 페어	CH6 SNS-L
29	트위스트 페어	CH5 SRC-H
46	트위스트 페어	CH5 SRC-L
21	트위스트 페어	CH5 SNS-H
38	트위스트 페어	CH5 SNS-L
12	트위스트 페어	CH4 SRC-H
45	트위스트 페어	CH4 SRC-L
4	트위스트 페어	CH4 SNS-H
37	트위스트 페어	CH4 SNS-L
11	트위스트 페어	CH3 SRC-H
28	트위스트 페어	CH3 SRC-L
3	트위스트 페어	CH3 SNS-H
20	트위스트 페어	CH3 SNS-L
27	트위스트 페어	CH2 SRC-H
44	트위스트 페어	CH2 SRC-L
19	트위스트 페어	CH2 SNS-H
36	트위스트 페어	CH2 SNS-L
10	트위스트 페어	CH1 SRC-H
43	트위스트 페어	CH1 SRC-L
2	트위스트 페어	CH1 SNS-H
35	트위스트 페어	CH1 SNS-L
17	-	-
26	-	-
9	실드	-
1	-	-
18	-	-
34	-	-

SW9002 (Dsub37) 4단자페어 - 선단 절단부

DC-37SF-N female + 후드 JAE DC-24660R 상당
(D-sub 37 female)



케이블은 다음 특성을 지닌 것을 사용해 주십시오.
(권장 케이블 1.5D2V)

- 특성 임피던스 50 Ω의 동축 케이블
- 도체저항 150 mΩ/m 이하
- 정전 용량 150 pF/m 이하

케이블 길이는 3 m 미만일 경우
2700 mm

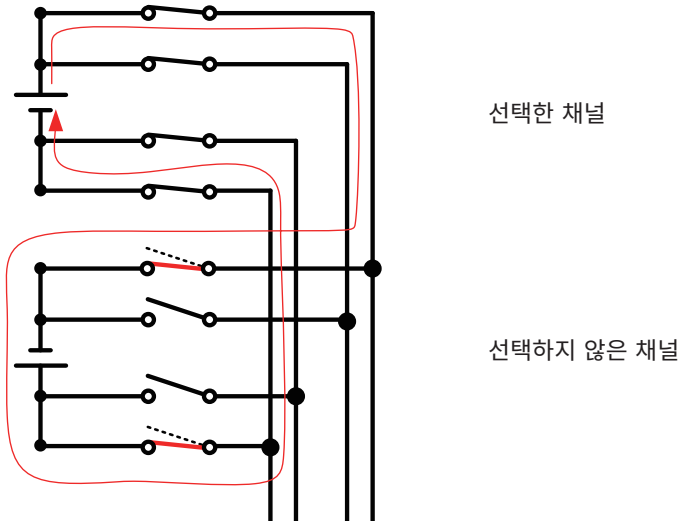
Dsub37 female	신호	케이블 선단	
		동축 케이블	마크 문자
19	CH6 리턴 L	실드	CH6 SRC-L
37	CH6 소스 L	장전	
18	CH6 리턴 L	실드	CH5 SRC-L
36	CH5 소스 L	장전	
17	CH4 리턴 L	실드	CH4 SRC-L
35	CH4 소스 L	장전	
16	CH3 리턴 L	실드	CH3 SRC-L
34	CH3 소스 L	장전	
15	CH2 리턴 L	실드	CH2 SRC-L
33	CH2 소스 L	장전	
14	CH1 리턴 L	실드	CH1 SRC-L
32	CH1 소스 L	장전	
13	CH1 소스 H	장전	CH1 SRC-H
31	CH1 리턴 H	실드	
12	CH2 소스 H	장전	CH2 SRC-H
30	CH2 리턴 H	실드	
11	CH3 소스 H	장전	CH3 SRC-H
29	CH3 리턴 H	실드	
10	CH4 소스 H	장전	CH4 SRC-H
28	CH4 리턴 H	실드	
9	CH5 소스 H	장전	CH5 SRC-H
27	CH5 리턴 H	실드	
8	CH6 소스 H	장전	CH6 SRC-H
26	CH6 리턴 H	실드	
7	질드	장전	CH1 SNS-L
25	CH1 센스 L	장전	
7	질드	장전	CH1 SNS-H
6	CH1 센스 H	장전	
7	질드	장전	CH2 SNS-L
24	CH2 센스 L	장전	
7	질드	장전	CH2 SNS-H
5	CH2 센스 H	장전	
7	질드	장전	CH3 SNS-L
23	CH3 센스 L	장전	
7	질드	장전	CH3 SNS-H
4	CH3 센스 H	장전	
7	질드	장전	CH4 SNS-L
22	CH4 센스 L	장전	
7	질드	장전	CH4 SNS-H
3	CH4 센스 H	장전	
7	질드	장전	CH5 SNS-L
21	CH5 센스 L	장전	
7	질드	장전	CH5 SNS-H
2	CH5 센스 H	장전	
7	질드	장전	CH6 SNS-L
20	CH6 센스 L	장전	
7	질드	장전	CH6 SNS-H
1	CH6 센스 H	장전	

12.2 릴레이의 용착 고장에 의한 측정 대상의 단락

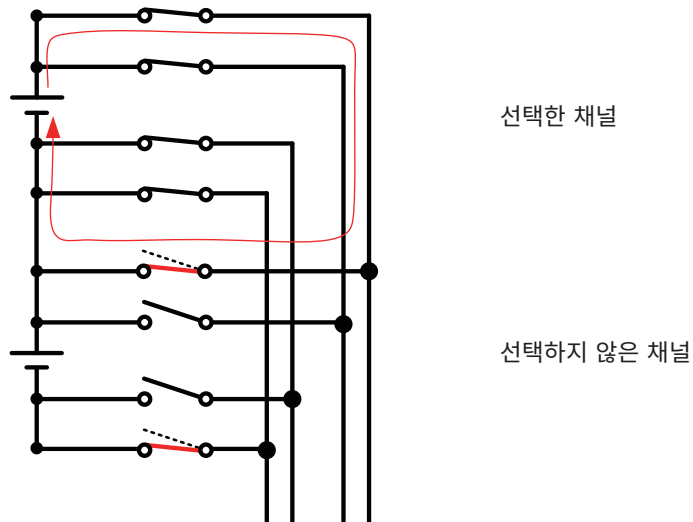
SW9001, SW9002 멀티플렉서 모듈에서는 기계식 릴레이에 의해 측정 신호를 전환하고 있습니다. 대전류를 통전한 상태 (측정 대상이나 연결하는 측정기에 용량성이 있는 경우에도 주의)에서 릴레이 전환을 반복하면 릴레이 접점이 용착될 우려가 있습니다. 릴레이가 용착 고장을 일으키면 측정 대상을 단락할 우려가 있으므로 정기적인 점검을 권장합니다.

참조: “릴레이 용착 확인” (p.26)

예: 전지의 싱글셀을 측정하고, 또한 셀이 반대 방향 상태로 되어 있는 경우



예: 스택된 전지의 각 셀을 측정하는 경우



모듈의 퓨즈 정격

SW9001, SW9002에는 릴레이 용착으로 인해 경로에 대전류가 흐른 경우의 위험을 방지할 목적으로 각 채널 입력의 HIGH, LOW 각각에 퓨즈(기판 실장 타입)가 들어가 있습니다.

모듈	채널	정격 전류	용단 전류
SW9001	모든 채널	2.5 A DC	5.0 A DC
SW9002	센스 채널	1.6 A DC	4.0 A DC
	소스 채널	2.5 A DC	6.25 A DC
	리턴 채널	2.5 A DC	6.25 A DC

12.3 랙 마운팅

본 기기의 측면 나사를 분리하면 랙 마운팅 키트 등을 설치할 수 있습니다.

⚠ 경고

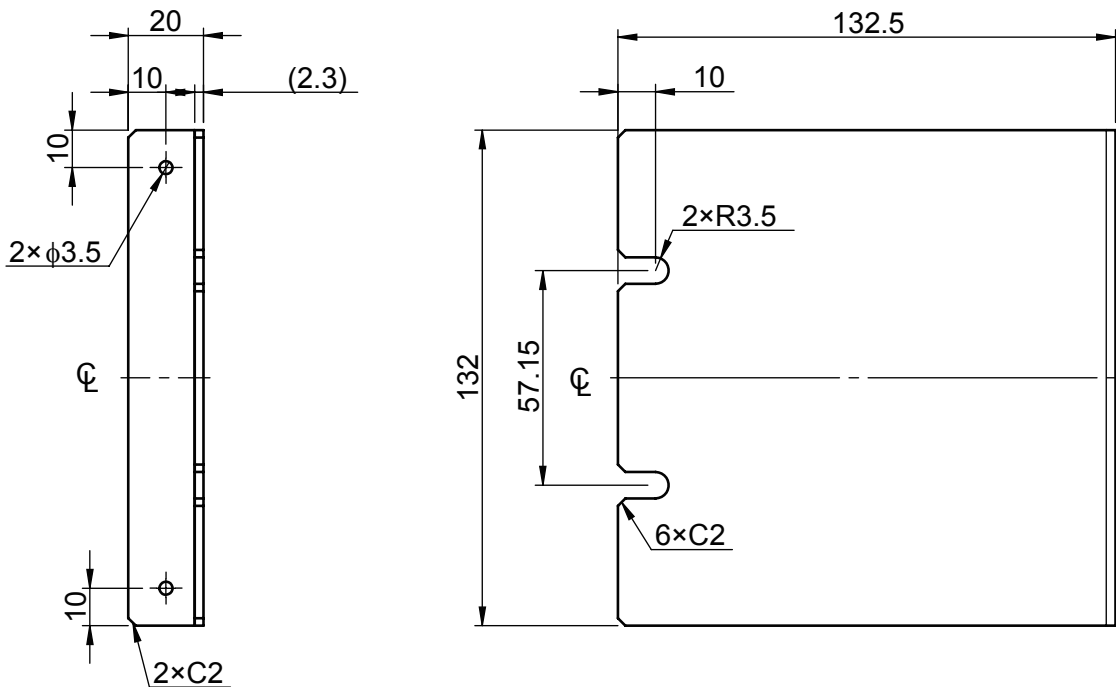


본 기기의 파손이나 감전사고를 방지하기 위해 나사는 공장 출하 시에 장착되어 있던 것을 사용하십시오. (측면: M3 × 6 mm, 랙 마운팅 키트 설치 시에는 M3 × 8 mm)
나사를 분실, 파손한 경우는 당사 또는 대리점으로 문의해 주십시오.

랙 마운팅 키트

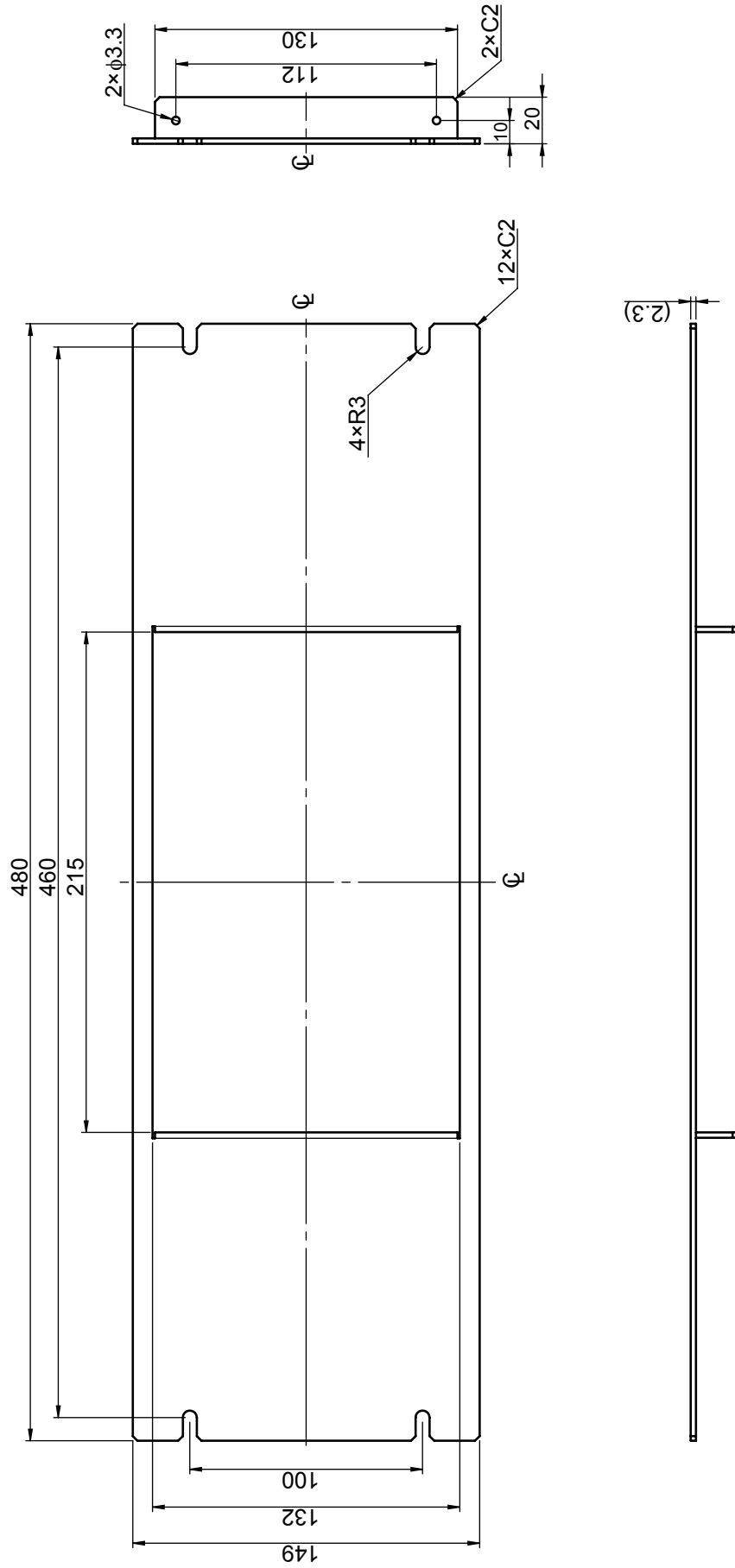
SW1001용, EIA

단위: mm, 재질: 냉간압연강판, 두께: 2.3



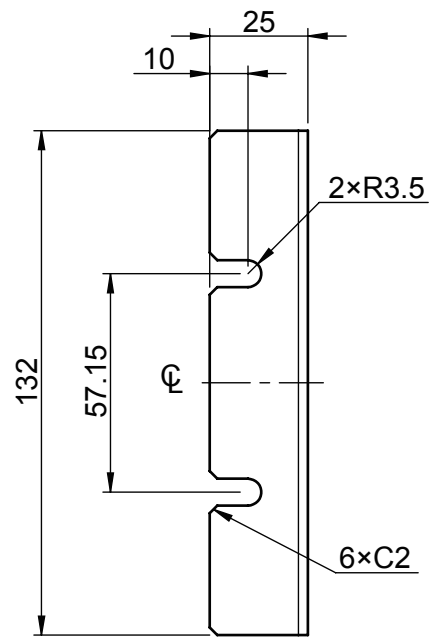
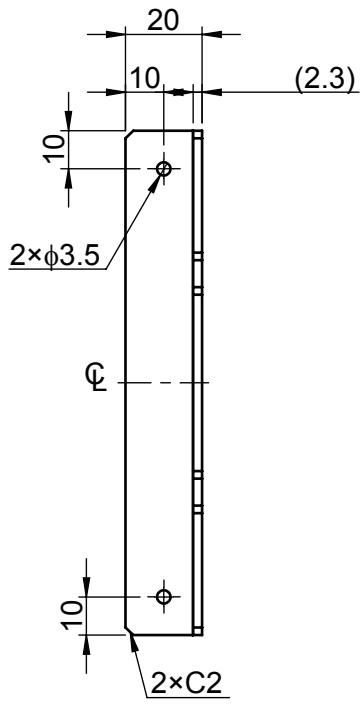
SW1001 00, JIS

단위: mm, 재질: 냉간압연강판, 두께: 2.3



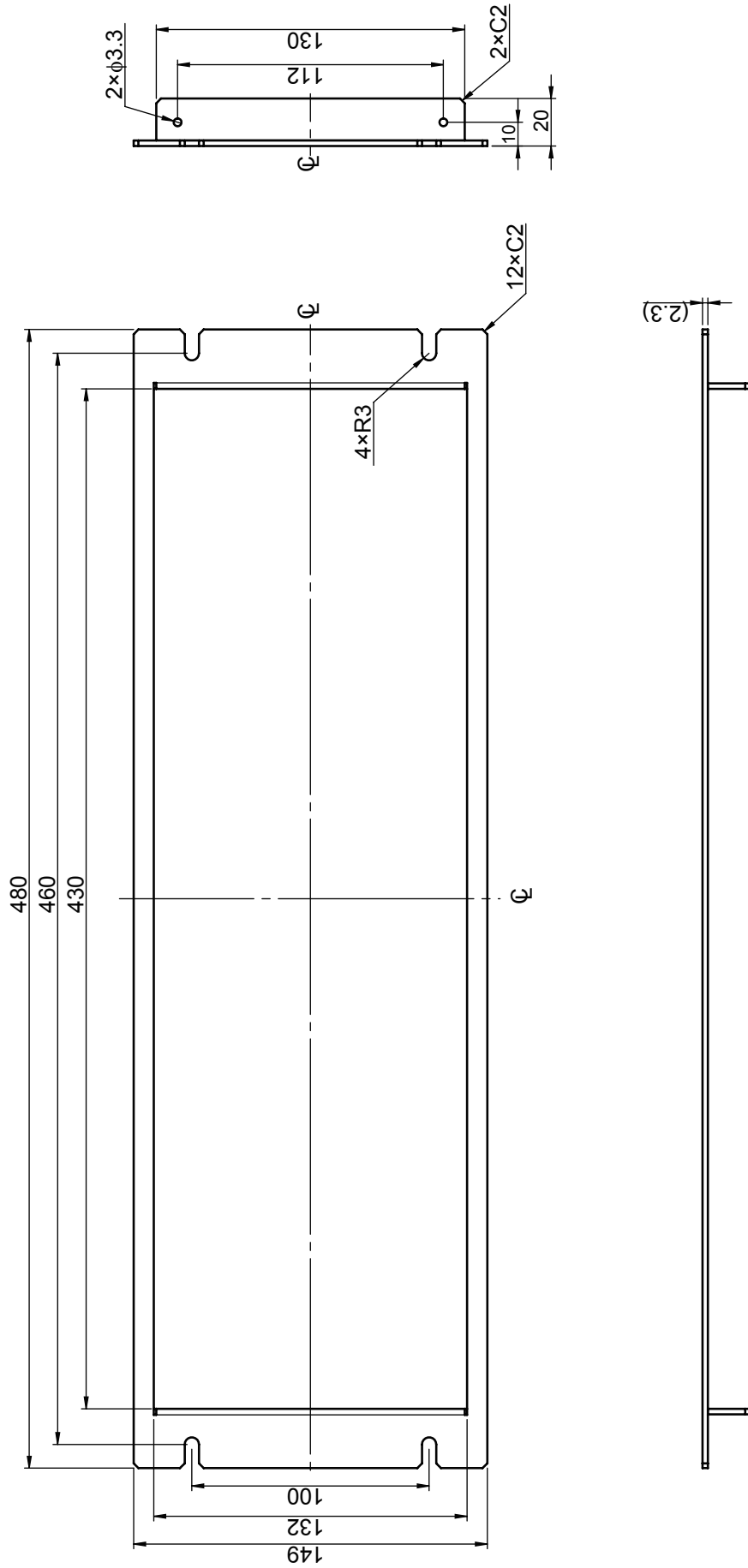
SW1002용, EIA

단위: mm, 재질: 냉간압연강판, 두께: 2.3



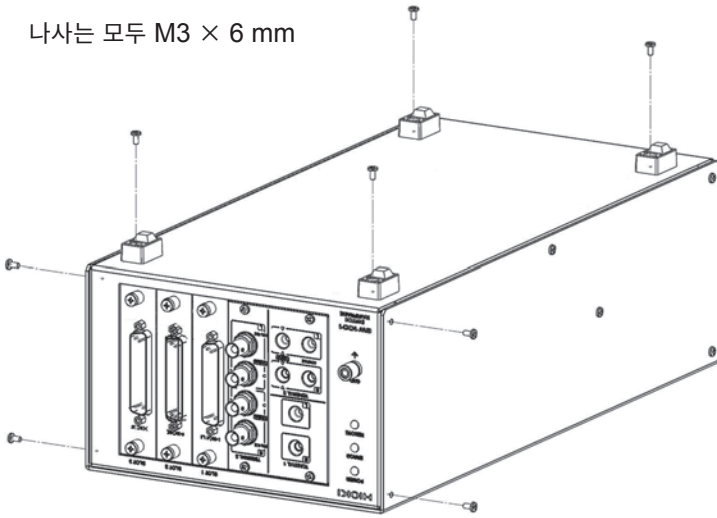
SW1002 , JIS

단위: mm, 재질: 냉간압연강판, 두께: 2.3



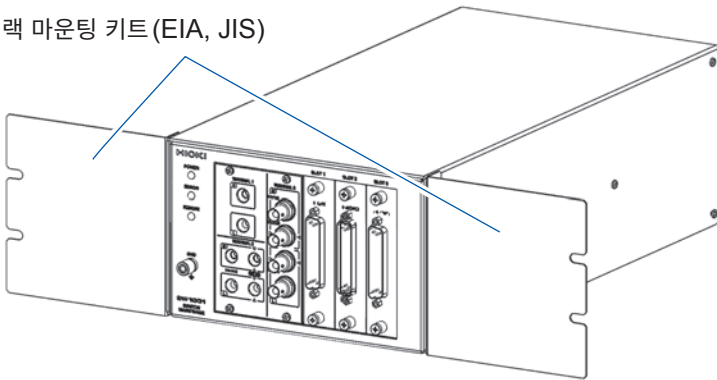
설치 방법 (SW1001의 예)

나사는 모두 M3 × 6 mm



- 1 그림에 나타낸 바닥면 4개의 나사를 분리하여 고무발을 제거한다
- 2 그림에 나타낸 좌우 측면의 나사(정면 측 각 2개)를 분리한다

랙 마운팅 키트(EIA, JIS)



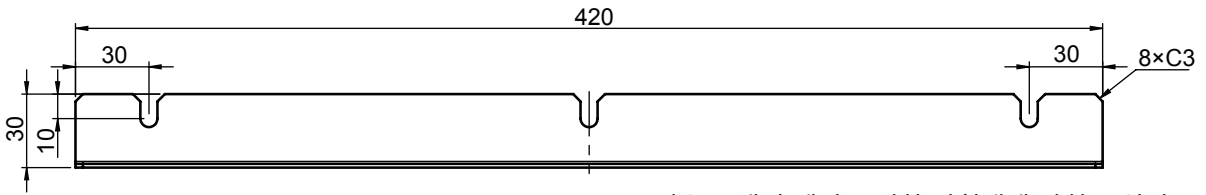
- 3 랙 마운팅 키트를 설치한다
본 기기 정면 좌우에 M3 × 8의 나사로 설치합니다.

랙에 설치할 때는 시판되는 받침대 등을 사용해 보강해 주십시오.

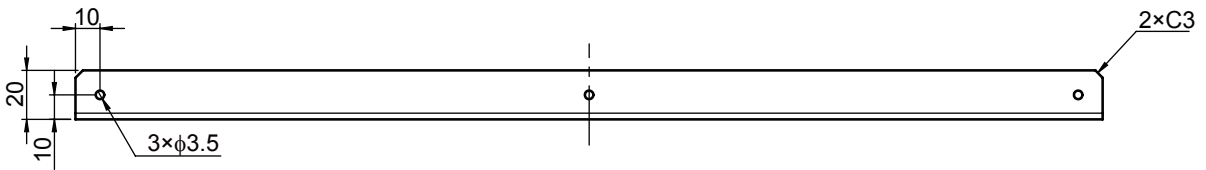
L자 금구(자동기기에 설치할 때 사용)

L자 금구

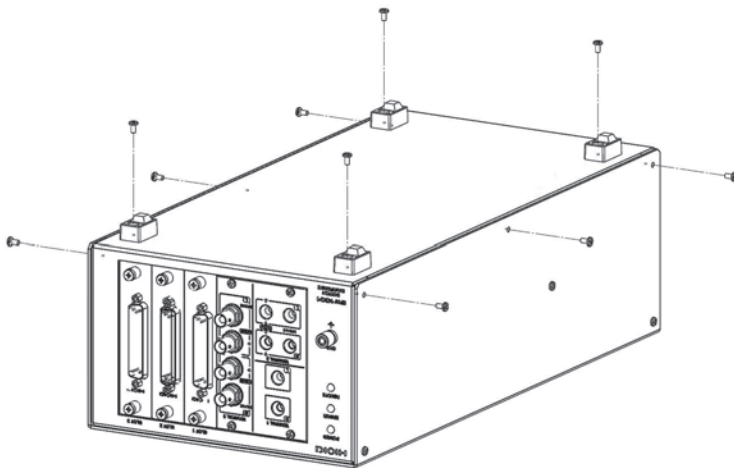
단위: mm



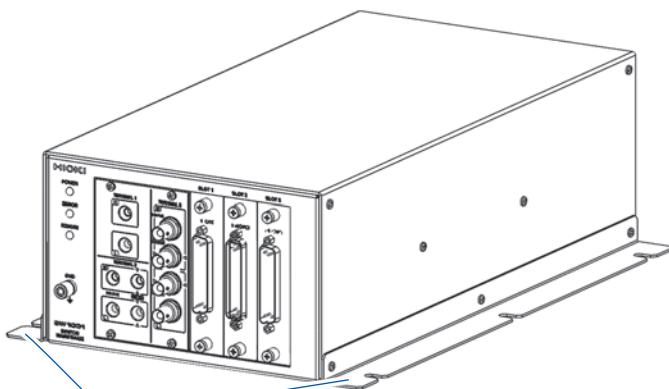
주: 구멍은 고객 측에서 준비한 받침대에 맞춰 주십시오.



설치 방법 (SW1001의 예)



- 1 그림에 나타난 바닥면 4개의 나사를 분리하여 고무발을 제거한다
- 2 그림에 나타난 좌우 측면의 나사(각 3개)를 분리한다



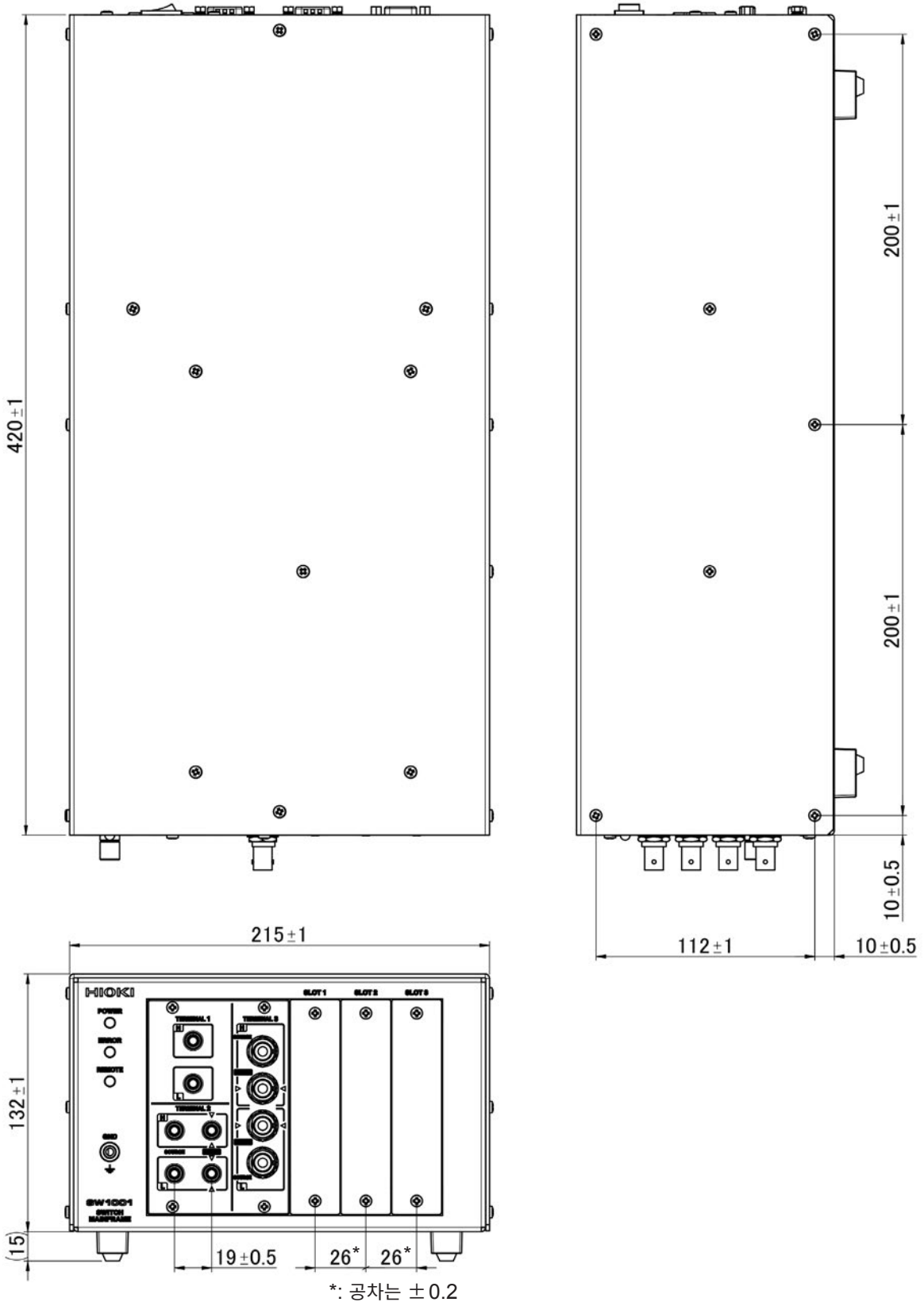
L자 금구

- 3 L자 금구를 설치한다
M3 × 8의 나사로 좌우 측면의 각 3곳을 나사로 고정합니다.
- 4 받침대에 나사로 고정한다

12.4 외관도

SW1001

단위 : mm

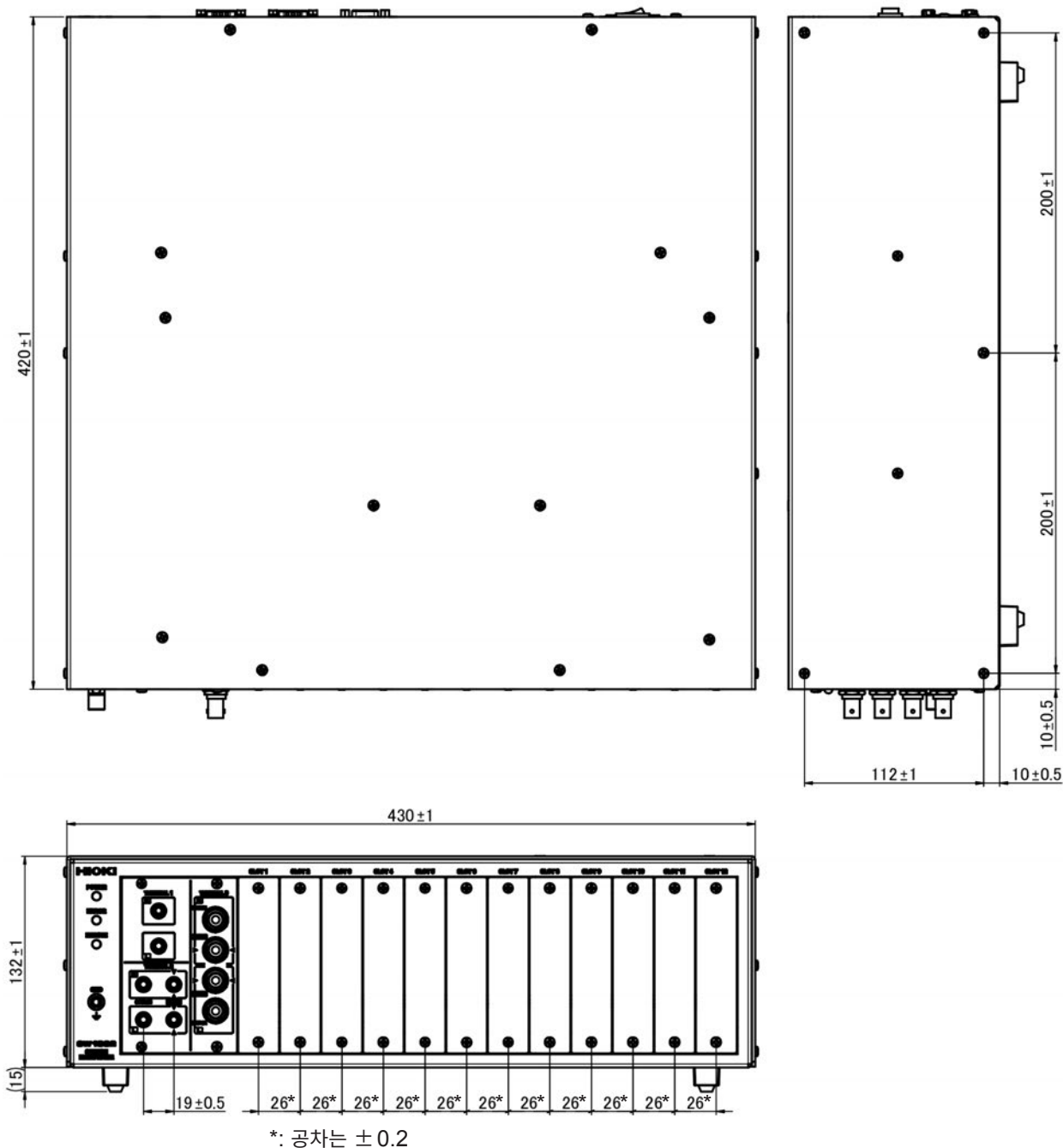


SW1002

단위: mm

12

내부



13 라이선스 정보

본 기기는 lwIP의 오픈 소스를 사용하고 있습니다.

lwIP's License

lwIP is licenced under the BSD licence:

Copyright (c) 2001-2004 Swedish Institute of Computer Science.
All rights reserved.

Redistribution and use in source and binary forms, with or without modification, are permitted provided that the following conditions are met:

1. Redistributions of source code must retain the above copyright notice, this list of conditions and the following disclaimer.
2. Redistributions in binary form must reproduce the above copyright notice, this list of conditions and the following disclaimer in the documentation and/or other materials provided with the distribution.
3. The name of the author may not be used to endorse or promote products derived from this software without specific prior written permission.

THIS SOFTWARE IS PROVIDED BY THE AUTHOR ``AS IS AND ANY EXPRESS OR IMPLIED WARRANTIES, INCLUDING, BUT NOT LIMITED TO, THE IMPLIED WARRANTIES OF MERCHANTABILITY AND FITNESS FOR A PARTICULAR PURPOSE ARE DISCLAIMED. IN NO EVENT SHALL THE AUTHOR BE LIABLE FOR ANY DIRECT, INDIRECT, INCIDENTAL, SPECIAL, EXEMPLARY, OR CONSEQUENTIAL DAMAGES (INCLUDING, BUT NOT LIMITED TO, PROCUREMENT OF SUBSTITUTE GOODS OR SERVICES; LOSS OF USE, DATA, OR PROFITS; OR BUSINESS INTERRUPTION) HOWEVER CAUSED AND ON ANY THEORY OF LIABILITY, WHETHER IN CONTRACT, STRICT LIABILITY, OR TORT (INCLUDING NEGLIGENCE OR OTHERWISE) ARISING IN ANY WAY OUT OF THE USE OF THIS SOFTWARE, EVEN IF ADVISED OF THE POSSIBILITY OF SUCH DAMAGE.

숫자

100BASE-TX	62
10BASE-T	62

C

CR	75
CR+LF	75

D

DFLT	22
------------	----

E

ERROR	128
Ethernet	62
EXT. I/O MODE	9, 50
EXT. I/O MODE 전환 스위치	9, 50
EXT. I/O 단자	9

H

HOST RS-232C	68
--------------------	----

I

INSTRUMENT RS-232C	72
IP 어드레스	64

L

LAN 인터페이스	62
-----------------	----

N

NPN	49, 50
NPN/PNP	50
NRf	76

P

PNP	49, 50
-----------	--------

R

RS-232C 인터페이스	68
RS-232C 커넥터	9

S

SCAN 신호	41
SCAN_RESET 신호	42

T

TERMINAL 1	20
TERMINAL 2	20
TERMINAL 3	21

U

USB 드라이버	66
USB 인터페이스	66
USER	22

ㄱ

개시 채널	40
게이트웨이	64
결선 방식	11
고정 설정 모드	22
교체 부품	130

L

내부 회로 구성	56
연결 예	58
전기적 사양	57
네트워크	62

C

동기 커맨드	94
딜레이 시간	38

ㄹ

랙 마운팅	154
릴레이 개폐 횟수	45, 108, 140, 146
릴레이 동작 시간	36
릴레이 용량	26
리모트 상태	88

ㅁ

메시지 종료 프로그램	75
모듈 정보	45, 107

ㅂ

백업	47
버스 릴레이	11

블랭크 패널 15
 블록도..... 10

ㅅ

사양..... 121
 사용자 설정 모드 22
 샘플 프로그램 109
 설치..... 4, 66
 설치 해제 66
 서브넷 마스크 64
 셀프 테스트 23
 세퍼레이터 75
 수리..... 130
 슬롯 수..... 122
 스캔..... 11
 스캔 리스트 40
 스테이터스 바이트 레지스터 79
 실드..... 11

ㅇ

아날로그 버스 11
 에러 번호 129
 에러 정보 102
 에러 표시와 대처 방법 128
 연결하기
 전원 코드 23
 접속 케이블 19
 측정 케이블 18
 열기전력 36
 옵션..... 2
 외관도..... 160
 외부 제어 49
 외부 트리거 39
 외형 치수
 모듈 131, 141
 본체 121
 용어집..... 11
 응답 메시지 74
 입력 버퍼 78
 입력 신호 52
 이벤트 레지스터 79

ㅈ

전류 소스 (PNP) 50
 전류 소스 출력 49
 전류 싱크 (NPN) 50
 전류 싱크 출력 49
 전원
 끄기 23
 켜기 23
 전원 스위치 9
 전원 코드 23
 전환 결선도 (SW9001)..... 136, 137
 전환 결선도 (SW9002)..... 144

절연 전원 출력 52
 접속 케이블 11, 19
 접지..... 49
 정착 시간 36
 종료 채널 40
 질량
 모듈 131, 141
 본체 121

ㅊ

채널 딜레이 38
 채널 릴레이 11
 초기화..... 47
 초기화 설정 47
 최대 입력 전압 122
 출력 신호 52
 출력 큐 78
 측정 순서 12
 측정 전 점검 25
 측정 케이블 11, 18

ㅋ

커넥터 결선도 (SW9001, 2선식)..... 138
 커넥터 결선도 (SW9001, 4선식)..... 139
 커넥터 결선도 (SW9002)..... 145
 커맨드..... 73
 커맨드 선택스 74
 커맨드 전송 기능 103
 쿼리..... 73

ㅌ

타이밍 차트 54
 터미널..... 11
 통신 설정 모드 22, 61
 통신 설정 모드 스위치 9
 통신 커맨드 포트 번호 64

ㅍ

포트 번호 64
 표준 이벤트 스테이터스 레지스터 82
 퓨즈..... 153
 필터 기능 104

ㅎ

헤더..... 74

보증서

HIOKI

모델명	제조번호	보증 기간 구매일 년 월로부터 3년간
-----	------	-------------------------------

고객 주소: _____

이름: _____

요청 사항

- 보증서는 재발급할 수 없으므로 주의하여 보관하십시오.
- “모델명, 제조번호, 구매일” 및 “주소, 이름”을 기입하십시오.
- ※ 기입하신 개인정보는 수리 서비스 제공 및 제품 소개 시에만 사용됩니다.

본 제품은 당사 규격에 따른 검사에 합격했음을 증명합니다. 본 제품이 고장 난 경우는 구매처에 연락 주십시오. 아래 보증 내용에 따라 본 제품을 수리 또는 신제품으로 교환해 드립니다. 연락하실 때는 본 보증서를 제시해 주십시오.

보증 내용

1. 보증 기간 중에는 본 제품이 정상으로 동작하는 것을 보증합니다. 보증 기간은 구매일로부터 3년간입니다. 구매일이 불확실한 경우는 본 제품의 제조연월(제조번호의 왼쪽 4자리)로부터 3년간을 보증 기간으로 합니다.
2. 본 제품에 AC 어댑터가 부착된 경우 그 AC 어댑터의 보증 기간은 구매일로부터 1년간입니다.
3. 측정치 등의 정확도 보증 기간은 제품 사양에 별도로 규정되어 있습니다.
4. 각각의 보증 기간 내에 본 제품 또는 AC 어댑터가 고장 난 경우 그 고장 책임이 당사에 있다고 당사가 판단했을 때 본 제품 또는 AC 어댑터를 무상으로 수리 또는 신제품으로 교환해 드립니다.
5. 이하의 고장, 손상 등은 무상 수리 또는 신제품 교환의 보증 대상이 아닙니다.
 - 1. 소모품, 수명이 있는 부품 등의 고장과 손상
 - 2. 커넥터, 케이블 등의 고장과 손상
 - 3. 구매 후 수송, 낙하, 이전설치 등에 의한 고장과 손상
 - 4. 사용 설명서, 본체 주의 라벨, 각인 등에 기재된 내용에 반하는 부적절한 취급으로 인한 고장과 손상
 - 5. 법령, 사용 설명서 등에서 요구된 유지보수 및 점검을 소홀히 해서 발생한 고장과 손상
 - 6. 화재, 풍수해, 지진, 낙뢰, 전원 이상(전압, 주파수 등), 전쟁 및 폭동, 방사능 오염, 기타 불가항력으로 인한 고장과 손상
 - 7. 외관 손상(외함의 스크래치, 변형, 퇴색 등)
 - 8. 그 외 당사 책임이라 볼 수 없는 고장과 손상
6. 이하의 경우는 본 제품 보증 대상에서 제외됩니다. 수리, 교정 등도 거부할 수 있습니다.
 - 1. 당사 이외의 기업, 기관 또는 개인이 본 제품을 수리한 경우 또는 개조한 경우
 - 2. 특수한 용도(우주용, 항공용, 원자력용, 의료용, 차량 제어용 등)의 기기에 본 제품을 조립하여 사용한 것을 사전에 당사에 알리지 않은 경우
7. 제품 사용으로 인해 발생한 손실에 대해서는 그 손실의 책임이 당사에 있다고 당사가 판단한 경우, 본 제품의 구매 금액만큼을 보상해 드립니다. 단, 아래와 같은 손실에 대해서는 보상하지 않습니다.
 - 1. 본 제품 사용으로 인해 발생한 측정 대상물의 손해에 기인하는 2차적 손해
 - 2. 본 제품에 의한 측정 결과에 기인하는 손해
 - 3. 본 제품과 연결된(네트워크 경유 연결을 포함) 본 제품 이외의 기기에 발생한 손해
8. 제조 후 일정 기간이 지난 제품 및 부품의 생산 중지, 예측할 수 없는 사태의 발생 등으로 인해 수리할 수 없는 제품은 수리, 교정 등을 거부할 수 있습니다.

HIOKI E.E. CORPORATION

<http://www.hioki.com>

18-08 KO-3

HIOKI

www.hiokikorea.com/

Headquarters

81 Koizumi
Ueda, Nagano 386-1192 Japan

히오키코리아주식회사

서울특별시 강남구 테헤란로 322 (역삼동 707-34)
한신인터밸리24빌딩 동관 1705호

TEL 02-2183-8847 FAX 02-2183-3360

info-kr@hioki.co.jp

2103 KO

문의처



편집 및 발행 히오키전기주식회사

Printed in Japan

- CE 적합 선언은 당사 홈페이지에서 다운로드할 수 있습니다.
- 본서의 기재 내용은 예고없이 변경될 수 있습니다.
- 본서에는 저작권에 의해 보호되는 내용이 포함되어 있습니다.
- 본서의 내용을 무단으로 복사·복제·수정함을 금합니다.
- 본서에 기재되어 있는 회사명·상품명은 각 사의 상표 또는 등록상표입니다.