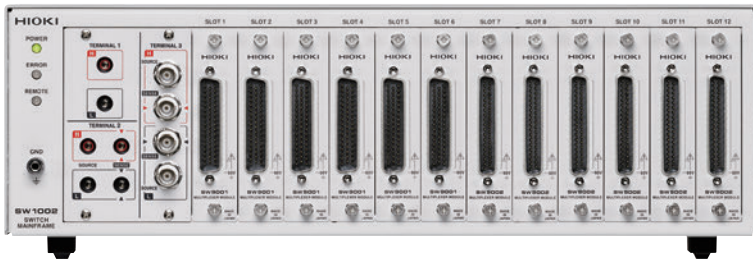


SW1001 SW1002

HIOKI

使用说明书

扫描模块机架 SWITCH MAINFRAME



使用说明书的最新版本



使用前请阅读
请妥善保管

关于安全

▶ p.4

维护和服务

▶ p.127

测量流程

▶ p.12

错误显示与处理方法

▶ p.128

测量前的准备

▶ p.13

保留备用

June 2024 Revised edition 6
SW1001A962-06 (A960-06)

CN



目 录

前言	1
装箱内容确认	2
关于安全	4
使用注意事项	4

1 概要 7

1.1 产品概要	7
1.2 特点	7
1.3 各部分的名称与功能	8
1.4 框图	10
1.5 术语集	11
1.6 测量流程	12

2 测量前的准备 13

2.1 本仪器与测量仪器的构成以及控制方法	13
2.2 模块的安装	15
2.3 模块的拆卸	16
2.4 测试电缆的连接	18
2.5 连接电缆的安装	19
TERMINAL 1	20
TERMINAL 2	20
TERMINAL 3	21
2.6 通讯设置模式的设置	22
2.7 电源线的连接	23
2.8 电源的 ON/OFF	23
2.9 接通电源时的状态	24

3 通道切换 25

3.1 测量前的检查	25
本仪器与外围设备的确认	25
继电器熔断的确认	26
3.2 通道切换概要	27
3.3 通道切换步骤	28
接线方式的选择	28
屏蔽线切换	29
通道的选择	30
3.4 通道切换操作	31
3.5 切换2台测量仪器进行测量	32
3.6 测量注意事项	35

3.7 通道延迟功能	38
------------	----

4 扫描功能 39

4.1 扫描功能概要	39
4.2 扫描通道的设置	40
4.3 扫描操作触发源的设置	40
4.4 扫描操作	41
4.5 扫描操作的复位	42
4.6 扫描测量示例	43

5 其它功能 45

5.1 确认仪器的状态	45
-------------	----

6 初始化 47

6.1 初始化设置	47
-----------	----

7 外部控制 (EXT.I/O) 49

7.1 外部控制流程	49
7.2 灌电流 (NPN)/ 拉电流 (PNP) 的切换	50
7.3 连接	51
主机侧连接器与适合连接器	51
各信号的功能	52
与测量仪器的连接	53
7.4 时序图	54
通道切换操作与扫描操作的复位	54
7.5 内部电路构成	56
电气规格	57
连接示例	58

8 通讯功能 61

8.1 接口的概要和特点	61
8.2 通讯设置模式的设置	61
8.3 LAN 接口	62
通讯条件的设置	63
LAN 通讯的设置方法	64
LAN 电缆的连接	65
8.4 USB 接口	66

USB 驱动程序的安装	66
USB 连接线的连接	67
8.5 RS-232C 接口	68
RS-232C 电缆的连接	68
RS-232C 通讯的设置方法	70
控制器 (PC 或 PLC 等) 的设置	70
8.6 通讯命令传送功能	71
8.7 通讯方法	73
信息格式	73
输出提示与输入缓冲区	78
状态字节寄存器	79
事件寄存器	81
初始化项目	88
远程状态	88
8.8 信息清单	89
8.9 信息参考	92
共通命令	93
固有命令	96
8.10 示例程序	109
使用 Visual Basic® 5.0/6.0 编程	109
使用 Visual Basic® 2013 编程	113
9 规格	121
9.1 SW1001、SW1002 一般规格	121
9.2 SW1001、SW1002 输入规格 / 输出规格 / 测量规格	122
基本规格	122
9.3 SW1001、SW1002 功能规格	123
9.4 SW1001、SW1002 接口规格	124
LAN	124
USB	124
RS-232C	124
EXT.I/O	125
10 维护和服务	127
10.1 有问题时	127
送去修理前	127
错误显示与处理方法	128
10.2 错误编号一览	129
10.3 修理与检查	130
11 多路扫描模块	131
11.1 SW9001 多路扫描模块 (2 线式 / 4 线式)	131
特点	131
规格	131
切换接线图	137
连接器接线图	138
继电器打开与关闭次数的获取	140
11.2 SW9002 多路扫描模块 (4 端子对)	141
特点	141
规格	141
切换接线图	144
连接器接线图	145
继电器打开与关闭次数的获取	146
11.3 精度计算示例	147
12 附录	149
12.1 测试电缆	149
12.2 因继电器熔断故障而导致的 被测对象短路	152
12.3 支架安装	154
支架安装件	154
L 型配件 (自动化设备安装用)	159
12.4 外观图	160
SW1001	160
SW1002	161
13 许可证信息	163
索引	165
保修证书	167

前言

感谢您选择 HIOKI SW1001、SW1002 扫描模块机架。为了您能充分而持久地使用本产品，请妥善保管使用说明书。

本仪器作用在于，通过安装作为选件的多路扫描模块（以下简称模块），可将多个通道的输入切换为 1 个或 2 个测量仪器进行测量。

SW1001 最多可安装 3 个插槽的模块；SW1002 最多可安装 12 个插槽的模块。其它功能通用。在使用本仪器前请认真阅读另附的“使用注意事项”。

使用说明书的最新版本

	<p>使用说明书内容可能会因修订・规格变更等而发生变化。 可从本公司网站下载最新版本。 https://www.hioki.cn/download/1.html</p>
	<p>产品用户注册 为保证产品相关信息重要信息的送达，请进行用户注册。 https://www.hioki.cn/login.html</p>

使用说明书的对象读者

本使用说明书以使用产品以及指导产品使用方法的人员为对象。

以具有电气方面知识（工业专科学校电气专业毕业的水平）为前提，说明产品的使用方法。

关于商标

Windows、Visual Studio 与 Visual Basic 是美国 Microsoft Corporation 在美国、日本与其它国家的注册商标或商标。

关于标记

*	表示说明记载于底部位置。
[]	菜单名、对话框名、对话框内的按钮等画面上的名称以 [] 进行标记。
POWER (粗体)	以粗体对画面或仪器上的名称以及按键进行标记。
(第 页)	表示参阅内容。

关于精度

本公司将测量值的极限误差，作为如下所示的 f.s.（满量程）、rdg.（读入）、dgt.（数位分辨率）的值来加以定义。

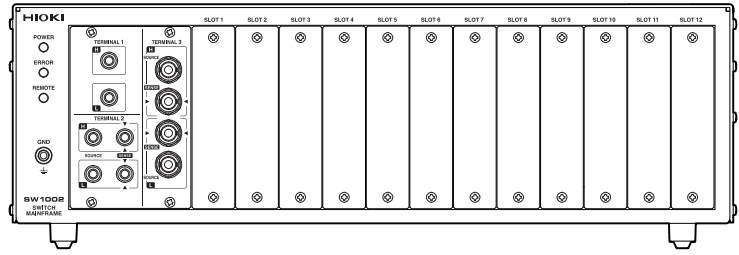
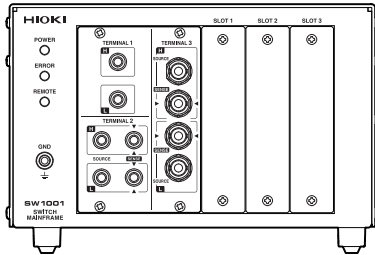
f.s.	(最大显示值、量程) 表示最大显示值。
rdg.	(读数值、显示值) 表示当前正在测量的值、测量仪器当前指示的值。
dgt.	(分辨率) 表示数字式测量仪器的最小显示单位，即最小位的“1”。

装箱内容确认

主机与附件

请确认装箱内容是否正确。

- SW1001 或 SW1002 扫描模块机架



- 使用说明书 (本手册)



- 电源线

- 使用注意事项 (0990A905)

- CD (USB 驱动程序) *



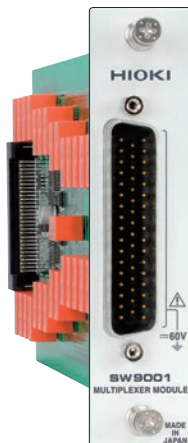
* :可从本公司主页下载最新版本。

选件

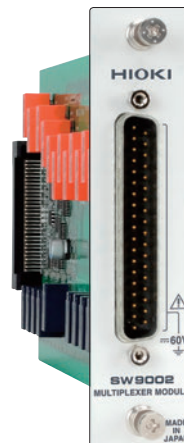
本仪器可选购以下选件。需要购买时，请联系销售店(代理店)或最近的HIOKI营业据点。选件可能会有变动。请在我司网站上确认最新信息。

模块

- SW9001 多路扫描模块
(2线式/4线式)



- SW9002 多路扫描模块
(4端子对)



连接电缆

 参照：“测量之前”（第5页）

L2004 连接电缆

全长：约910 mm
 最大额定电压：30 V peak
 对地最大额定电压：DC 30 V以下、
 无测量分类
 最大额定电流：2.5 A peak



L2108 连接电缆

全长：约840 mm
 最大额定电压：DC 60 V、AC 30 V rms、
 42.4 V peak
 对地最大额定电压：DC 60 V以下、
 无测量分类
 最大额定电流：2 A peak



L4930 连接电缆

全长：约1.2 m
 最大额定电压*：CAT III：1000 V
 CAT IV：600 V



*：请勿进行超出本仪器与测量仪器额定值的输入。

通讯电缆

9642 LAN 电缆



L1002 USB 线缆 (A-B)



**9637 RS-232C 电缆
(9针-9针/1.8 m)**



关于安全

在使用本仪器前请认真阅读另附的“使用注意事项”。

使用注意事项

使用前的确认

为了您能安全地使用本仪器，并充分运用其功能，请遵守以下注意事项。

警告



如果连接电缆或本仪器有损伤，则可能会导致触电。使用之前，请务必进行下述检查。

- 请在使用前确认连接电缆的外皮有无破损或金属露出。有损伤时，请换上新品。
- 请先确认没有因保存和运输造成的故障，并在检查和确认操作之后再使用。确认为有故障时，请与销售店(代理店)或最近的HIOKI营业据点联系。



本仪器是以测量 60 V 以下电压部位为前提进行设计的。请勿输入超出 60 V 的电压或测量超出接地电位 60 V 的部位。



如果本仪器的继电器发生故障，则可能会导致被测对象的电池短路(第 152 页)。

关于本仪器与模块的放置

注意

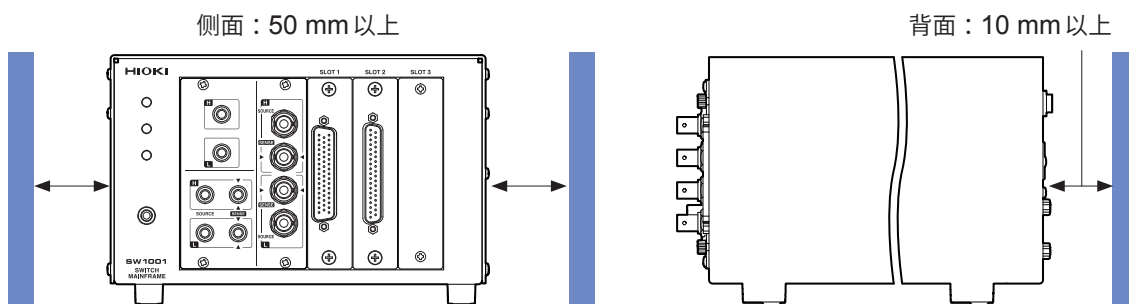


请勿放置在不稳定的台座上或倾斜的地方。否则可能会因掉落或翻倒而导致人员受伤或本仪器故障。

放置方法

为了防止本仪器温度上升，放置时请确保与周围保持指定的距离。

- 请将底面向下放置。



关于本仪器的使用

本仪器属于 EN 61326 Class A 产品。

如果在住宅区等家庭环境中使用，则可能会干扰收音机与电视播放信号的接收。在这种情况下，请作业人员采取适当的防护措施。

安装模块之前

⚠ 警告



- 为了避免触电事故，请务必在关闭本仪器电源并拔下所有测试电缆、连接电缆和电源线之后，进行模块的安装或拆卸。
- 如果在打开本仪器电源的状态下安装模块，则可能会导致模块上的继电器接点状态不稳定或被测对象短路。另外，也可能导致本仪器或模块发生故障、被测对象短路或测量仪器故障。
- 连接带有电动势的被测对象（电池、电源）时，请注意不要发生短路。
- 本仪器的最大接点容许电压规格：有效值 **30 V**、峰值 **42.4 V** 或直流 **60 V**。请勿直接连接耐压测试仪或绝缘电阻计。

⚠ 注意



安装或拆卸模块时，请遵守下述事项。

- 请裸手触摸本仪器的 **GND** 端子以进行静电放电，然后使用防静电手套进行作业。
- 请握住模块的板金部分。如果直接触摸电路板，则可能会因静电的影响而发生故障。被测对象为高电阻时，可能会因手上的皮脂等而导致误差增大。

测量之前

⚠ 危险



- 测量电池、电容器等情况下，请勿因探头而使电极之间或端子之间形成短路。否则可能会导致发生电弧等重大事故。
- 请勿在超出本仪器与连接电缆的额定值与规格范围的状态下使用。否则可能会因本仪器损坏或发热而导致人身伤害事故。
- 请勿在超出与本仪器组合使用的测量仪器的额定值与规格范围的状态下使用。否则可能会因测量仪器损坏或发热而导致人身伤害事故。

⚠ 警告



模块的对地最大额定电压为 **DC 60 V**。为了避免发生人身伤害事故和本仪器损坏，请勿向各通道之间输入在此以上的电压。另外，请勿使系统整体的电位差超出 **DC 60 V**。

模块测量用连接器的架体连接到本仪器的外壳（金属部分）上，同时也连接（导通）到电源输入口的保护接地端子上。

进行外部控制之前

警告

为了防止发生触电事故和仪器故障，连接到EXT.I/O端子时，请遵守下述事项。



- 请在切断主机以及连接仪器的电源之后再进行连接。
- 请勿超出EXT.I/O端子信号的额定值。
- 如果动作期间配线脱落或接触其它导电部分，则非常危险。请用螺钉可靠地固定连接器的连接。
- 请对连接到EXT.I/O端子上的仪器和装置进行适当的绝缘。

连接通讯电缆之前

注意



- 请将本仪器与PC的地线设为共用。如果不采用同一地线，则本仪器的GND与PC的GND之间会产生电位差。如果在有电位差的状态下连接通讯电缆，则可能会导致误动作或故障。
- 连接或拆卸通讯电缆时，请务必切断本仪器与PC的电源。否则可能会导致误动作或故障。
- 连接通讯电缆之后，请牢固地固定连接器附带的螺钉。如果连接器连接不牢固，则可能会导致误动作或故障。
- 为了避免发生故障，通讯期间请勿拔掉通讯电缆。

运输注意事项

运输本仪器时，需要使用送货时的包装材料。即使开箱之后，也请保管包装材料。

光盘使用注意事项

- 请勿使光盘的刻录面脏污或受损。另外，在标签表面上写字等时，请使用笔尖柔软的笔记用具。
- 请将光盘放入保护壳中，避开阳光直射或高温潮湿的环境。
- 本公司对因本光盘使用而导致的计算机系统故障不承担任何责任。

1.1 产品概要

本仪器是最适合于电池多通道测量的模块式开系统。可根据所需的通道数从2个主机架中选择一个使用。另外，可根据要组合的测量仪器从2种类型中选择某种模块(2线式/4线式模块与4端子对模块)。

1.2 特点

减小内部电阻测量误差

利用BT4560 电池阻抗测试仪、BT3562A 电池测试仪等测量交流低电阻时，电池感应(涡电流)对测量值的影响较小。

可切换2台测量仪器进行测量

比如，可在1台本仪器上连接BT3562A与DM7276，切换并进行内部电阻测量与高精度OCV测量。

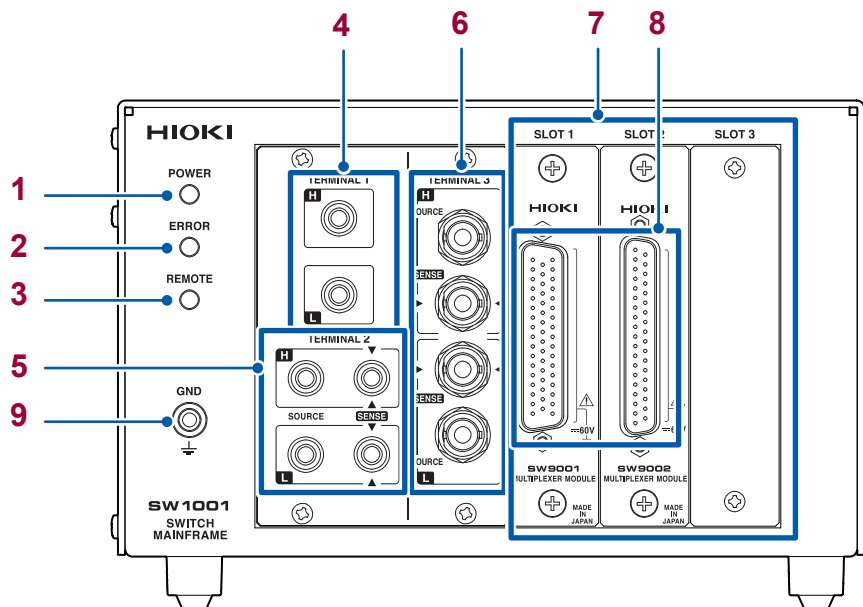
利用保险丝进行短路保护

各通道内置有保护用保险丝，以便在发生短路时保护作为被测对象的电池。

1.3 各部分的名称与功能

正面

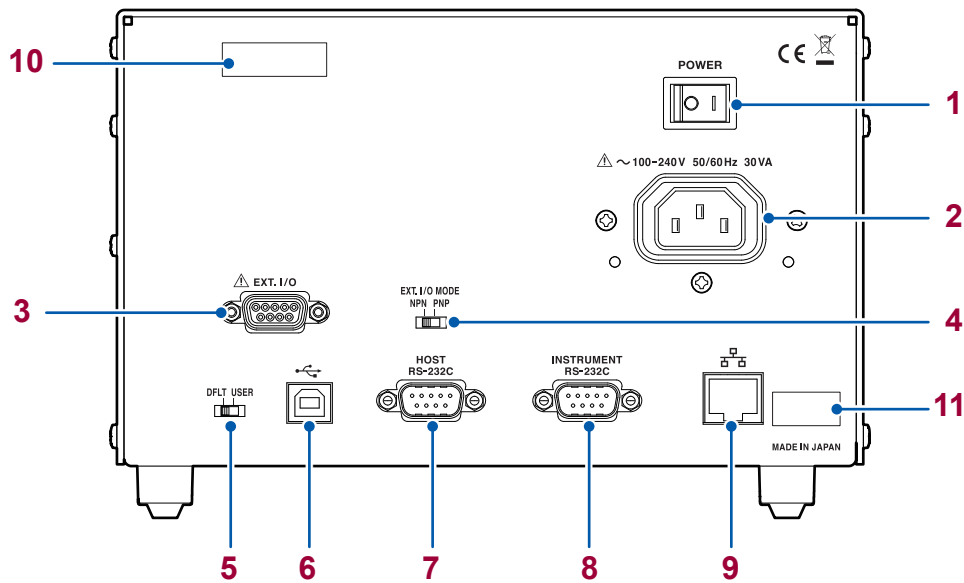
插图所示为 SW1001 的情形。



No.	名称	说明	参照
1	POWER 指示灯	主机架的电源为 ON 时点亮。	第 23 页
2	ERROR 指示灯	进行启动时的自测试或发生通讯错误等错误时点亮。	第 23 页 第 128 页
3	REMOTE 指示灯	接收通讯数据时点亮。	第 88 页
4	TERMINAL 1	是用于连接 2 线式测量仪器的端子。	第 20 页
5	TERMINAL 2	是用于连接 4 线式测量仪器的端子。	第 20 页
6	TERMINAL 3	是用于连接 4 端子对 (BNC 端子) 测量仪器的端子。	第 21 页
7	SLOT 1 ~ SLOT 3	是用于安装模块的插槽。	第 15 页
8	测试电缆连接器	是用于在各模块上连接测试电缆的连接器。详情请参照多路扫描模块章节。	第 5 页 第 18 页 第 138 页 第 145 页
9	GND 端子	是本仪器的接地端子。连接在地线上。	第 36 页

背面

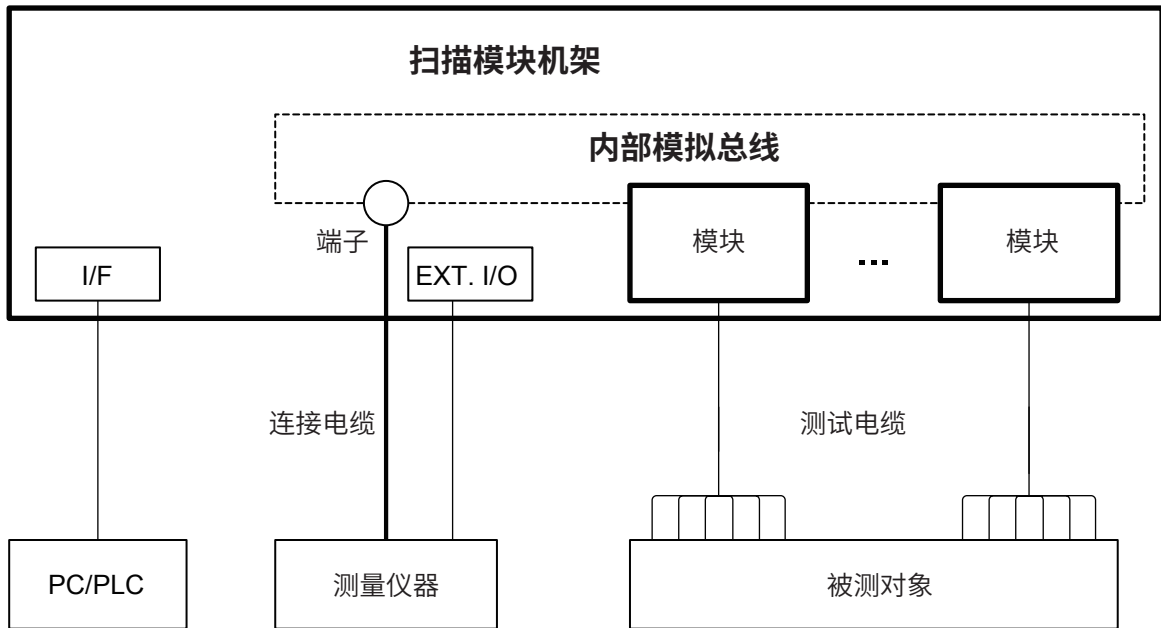
插图所示为 SW1001 的情形。



No.	名称	说明	参照
1	电源开关	接通/关闭电源。	第23页
2	电源输入口	用于连接附带的电源线。	第23页
3	EXT. I/O 端子	用于连接进行外部控制的仪器。	第51页
4	EXT. I/O MODE 切换开关	左：灌电流 (NPN)、右：拉电流 (PNP)	第50页
5	通讯设置模式开关	通讯设置不明时，按固定设置进行通讯。	第22页
6	USB 连接器	用于连接 PC。	第66页
7	HOST RS-232C 连接器	用于连接 PC。	第68页
8	INSTRUMENT RS-232C 连接器	连接到测量仪器的 RS-232C 连接器上，并使用命令传送功能。	第72页
9	LAN 连接器	用于连接 PC。	第62页
10	制造编号	由9位数字构成。其中，左起2位为制造年份(公历的后2位)，接下来2位为制造月份。管理方面需要。请勿剥下。	-
11	MAC 地址	是 LAN 的 MAC 地址。	第107页

1.4 框图

如下框图所示为本系统的构成。



1.5 术语集

术语	说明	参照
测试电缆	是用于连接被测对象与模块的电缆。 由客户准备。	第 149 页
连接电缆	是用于连接扫描模块机架与测量仪器的电缆。 请使用选件电缆。	第 19 页
端子	是用于连接测量仪器的端子。 使用的端子因接线方式 (2 线式/4 线式/4 端子对) 而异。	第 28 页
模块	是切换电路的模块。 对应的接线方式因模块类型而异。	第 131 页
插槽	是用于安装模块的部分。 插槽数因扫描模块机架的类型而异。	第 30 页
通道	是模块内的通道。 指定插槽与通道, 并选择被测对象。	第 30 页
模拟总线	是扫描模块机架内的通用模拟信号。 内置有 4 系统的模拟总线。 根据接线方式确定要使用的模拟总线。	第 27 页
通道继电器	是用于切换模块内通道的继电器。	第 27 页
总线继电器	是用于将通过通道继电器选择的测量信号连接到模拟总线上的继电器。 内置于模块中。 可通过切换总线继电器选择接线方式。	第 27 页
接线方式	可选择 2 线式、4 线式或 4 端子对测量接线方式。 根据接线方式的选择, 确定测量仪器的连接端子。	第 28 页
屏蔽线	是测试电缆 (连接到被测对象上的电缆) 的屏蔽线。 可在模块内部切换屏蔽线的连接目标。 根据要使用的测量仪器或测量环境切换连接目标, 有时也可能会降低噪音的影响。	第 29 页
扫描	用于依次切换事先登录的通道 (扫描列表)。 可通过利用 EXT.I/O 连接测量仪器与本仪器, 自动切换通道并进行触发测量。	第 39 页

1.6 测量流程

请事先仔细阅读“使用注意事项”（第4页）。

设置 / 连接 / 接通电源

放置本仪器（第4页）

将模块安装到本仪器上（第15页）

将测试电缆连接到模块上（第18页）

利用连接电缆连接本仪器与测量仪器（第19页）

进行通讯电缆的连接与设置

- 设置通讯设置模式（第22页）
- 通过LAN、USB或RS-232C连接到PC上（第61页）

连接本仪器与外部控制设备（扫描测量时）

- 通过EXT.I/O连接到PLC（可编程逻辑控制器）等外部设备上（第49页）

连接电源线（第23页）

接通电源（第23页）

测量前的检查（第25页）



测量前的设置

选择模块的接线方式（第28页）

进行屏蔽线切换（第29页）

选择要测量的通道（第30页）

测量开始

向测量仪器发送测量命令

接收测量结果

- 有关测量处理或测量结果的接收，请参照要使用的各测量仪器的使用说明书。

测量结束

关闭电源（第23页）

2 测量前的准备

2.1 本仪器与测量仪器的构成以及控制方法

下面说明本仪器与测量仪器的构成以及控制方法。

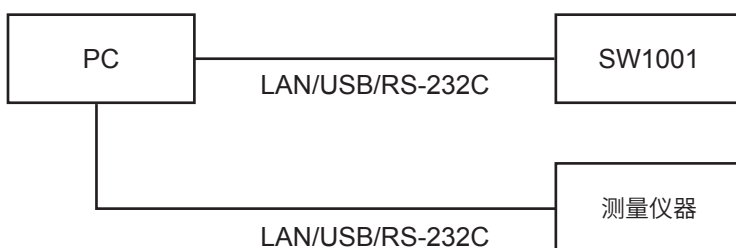
控制本仪器需要连接 PC 或 PLC。另外，即便控制测量仪器或获取测量值，也需要连接到 PC 等上面。本仪器包括下述构成与控制方法。

主要的控制

分别利用本仪器与测量仪器的通讯接口连接 PC 进行控制。

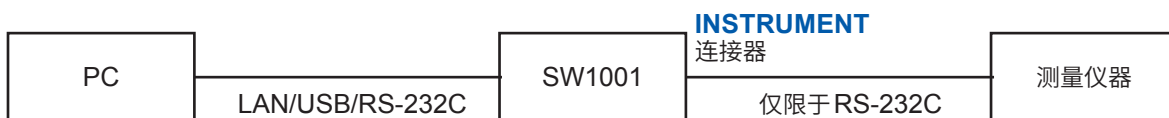
控制本仪器以切换通道，控制测量仪器以执行设置/测量并获取测量值。

参照：“3.2 通道切换概要”（第 27 页）



经由本仪器控制测量仪器

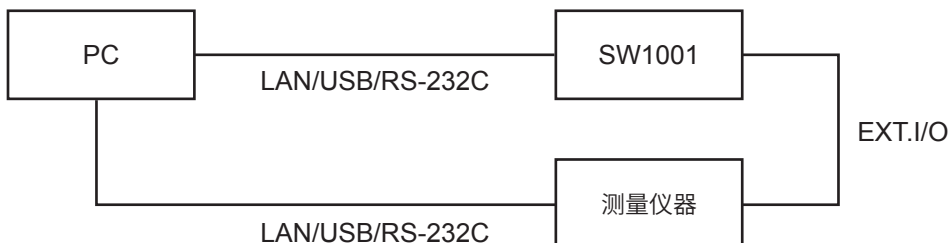
使用本仪器的通讯命令传送功能，只需向本仪器发送命令，即可对测量仪器进行控制。参照：“8.6 通讯命令传送功能”（第 71 页）



通过 EXT.I/O 进行自动扫描测量

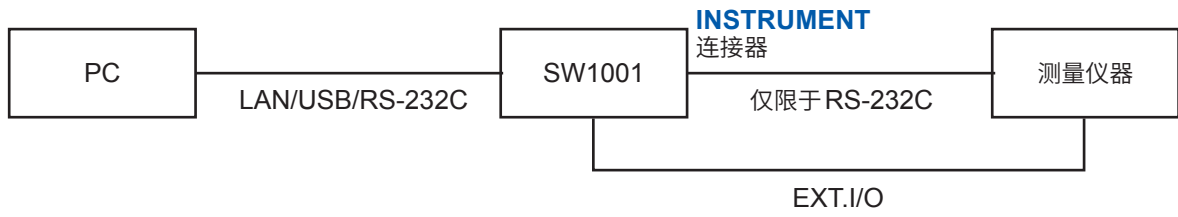
可利用 EXT.I/O 连接本仪器与测量仪器，根据事先制作的扫描列表，以连锁方式进行通道切换与测量。如果使用测量仪器的数据输出功能（自动发送测量值）或存储功能，也可以获取测量值。

参照：“4 扫描功能”（第 39 页）



通过EXT.I/O进行自动扫描测量(利用通讯命令传送功能)

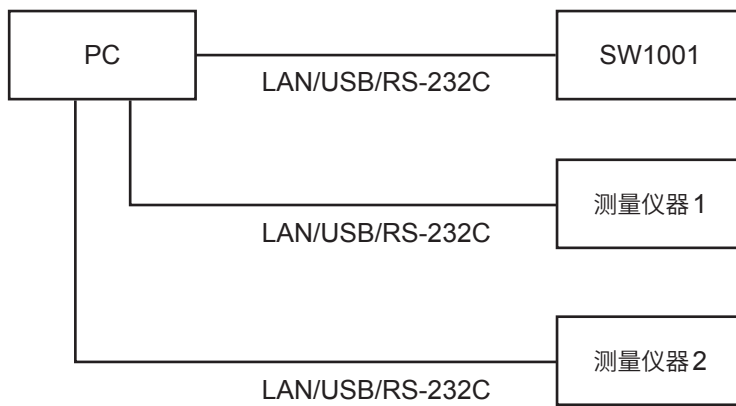
另外，也可以利用通讯命令传送功能，通过1个通讯接口进行自动扫描测量。



连接2台测量仪器

也可以在本仪器上连接2台测量仪器进行测量。

参照：“3.5 切换2台测量仪器进行测量”（第32页）



2.2 模块的安装

请事先仔细阅读“安装模块之前”（第5页）。

在插槽中重新安装模块或模块类型发生变化时，下述设置项目会被初始化。

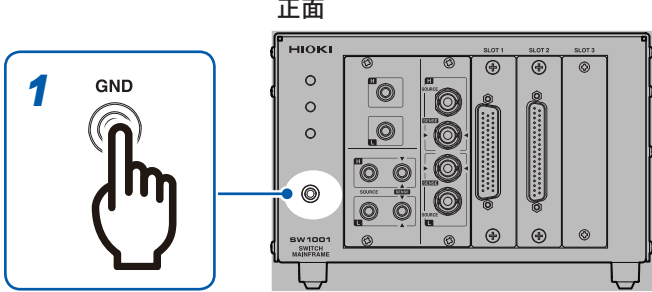
- 接线方式
- 屏蔽线切换
- 通道延迟
- 扫描列表

准备物件：十字螺丝刀 (No.2)、防静电手套

2

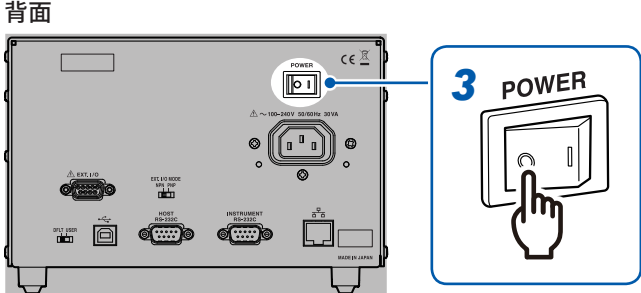
测量前的准备

正面



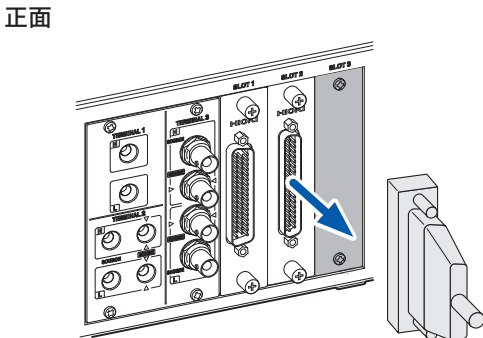
- 1** 裸手触摸 **GND** 端子
- 2** 戴上防静电手套

背面



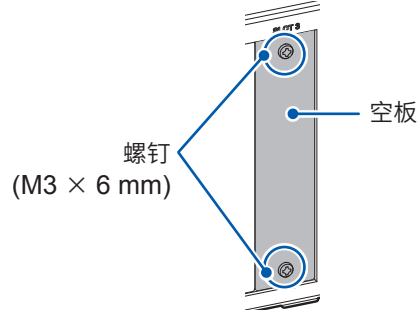
- 3** 关闭本仪器的电源

正面



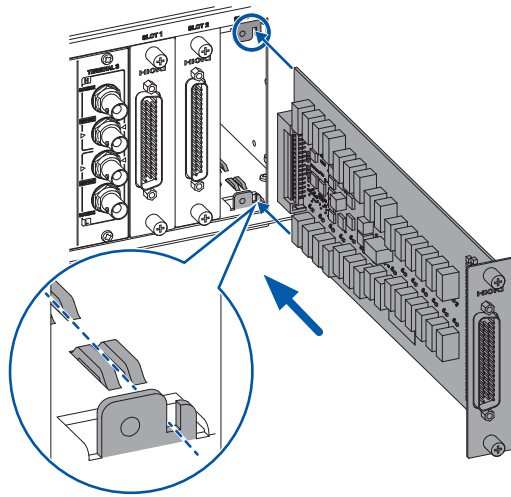
- 4** 拆下连接到本仪器与模块上的所有电缆
(为了防止触电以及被测对象短路)

正面



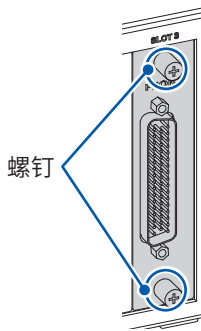
- 5** 松动2个螺钉 (**M3 × 6 mm**)，拆下空板

请妥善地保管空板与螺钉。
以便拆下模块使用本仪器时之需。



6 将模块插到底

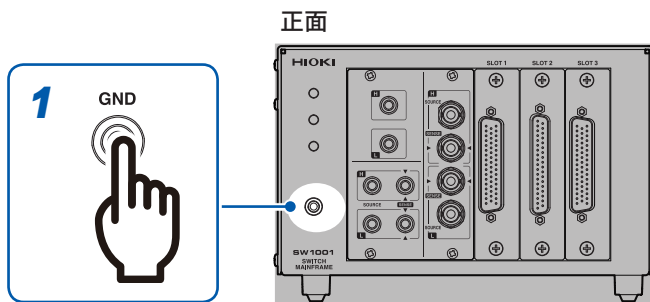
对准导轨



7 紧固2个螺钉，固定模块

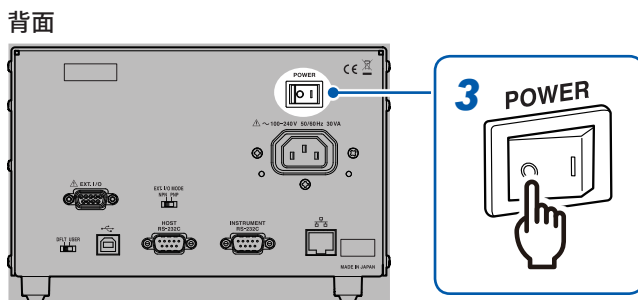
2.3 模块的拆卸

准备物件：十字螺丝刀 (No.2)、防静电手套



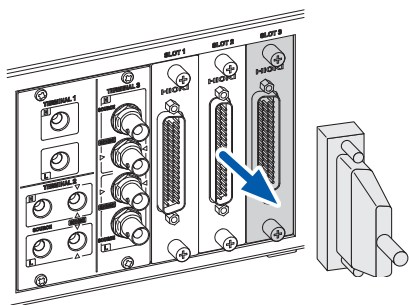
1 裸手触摸 GND 端子

2 戴上防静电手套

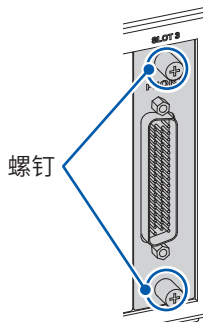


3 关闭本仪器的电源

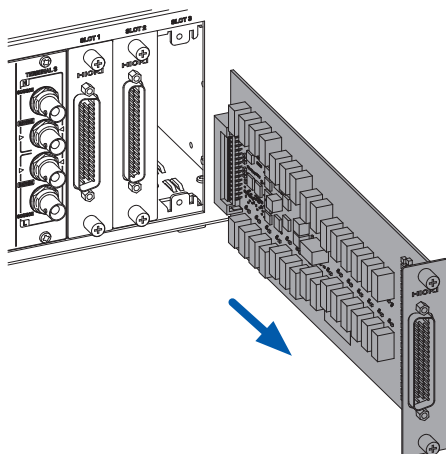
正面



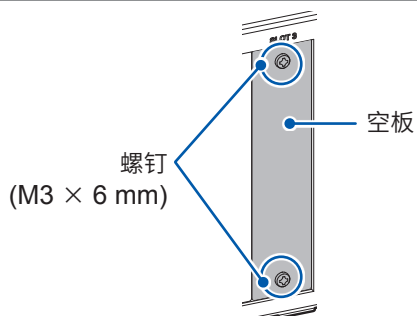
- 4** 拆下连接到本仪器与模块上的所有电缆
(为了防止触电以及被测对象短路)



- 5** 松动 2 个螺钉



- 6** 拔出模块



- 7** 安装空板，紧固 2 个螺钉 (M3 × 6 mm) 进行固定

2

测量前的准备

2.4 测试电缆的连接

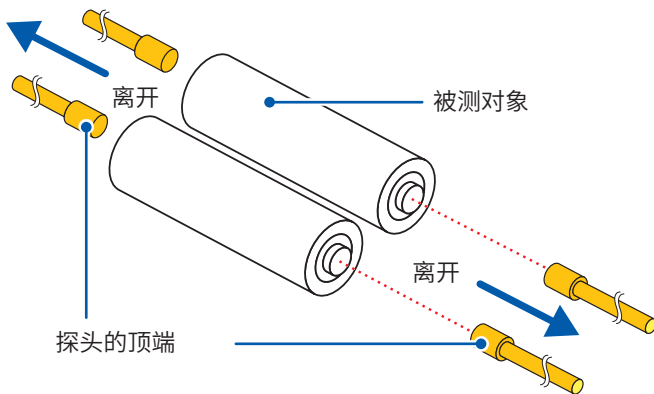
警告



请在将测试电缆与被测对象断开的状态下进行连接。否则可能会因模块的切换电路状态而导致被测对象短路。

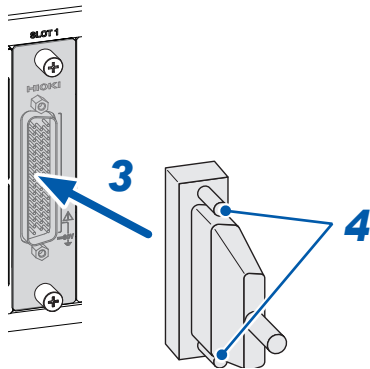
请客户准备测试电缆。

参照：“12.1 测试电缆”（第149页）



- 1 关闭本仪器的电源
- 2 将被测对象与探头分离开来

正面



- 3 将测试电缆的连接器连接到模块的连接器上
- 4 用螺钉进行固定

有关被测对象的连接，请参照各测量仪器的使用说明书。

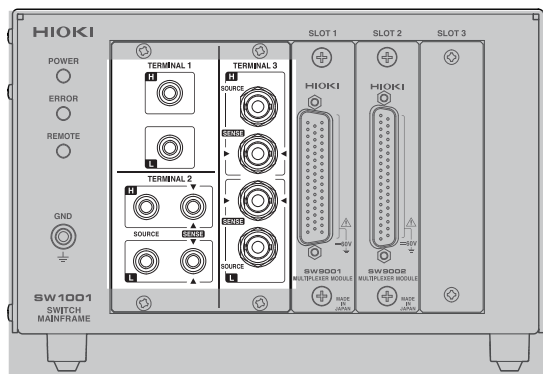
2.5 连接电缆的安装

连接电缆为选件（第2页）。

连接本仪器与测量仪器。

有关测量仪器的连接，请参照各测量仪器的使用说明书。

正面



根据要连接的测量仪器选择要连接的端子与连接电缆。

测量仪器示例	机型示例	端子	连接电缆	接线方式	模块
电压计	DM7276	TERMINAL 1	L4930	2线式	SW9001
					SW9002
电池测试仪	BT3562A	TERMINAL 2	L2108	4线式	SW9001
电阻计	RM3545A				
电池测试仪	BT4560	TERMINAL 3	L2004	4端子对	SW9002
LCR测试仪	IM3590				

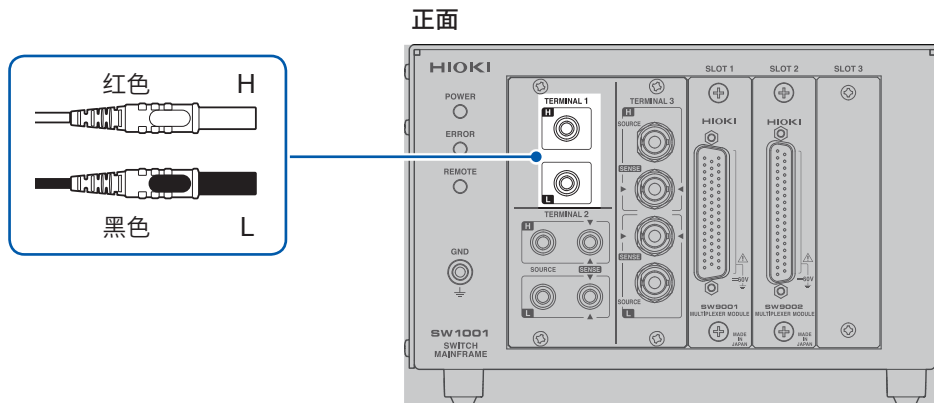
⚠ 注意



TERMINAL 2与**TERMINAL 3**内部导通。请勿同时将测量仪器连接到**TERMINAL 2**与**TERMINAL 3**上。否则可能会导致测量仪器故障。

TERMINAL 1

- 1 关闭本仪器的电源
- 2 将连接电缆连接到**TERMINAL 1**上

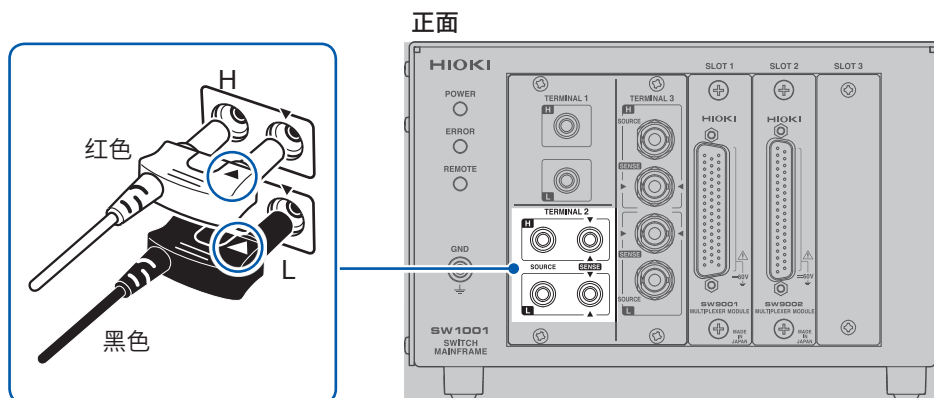


- 3 将连接电缆的另一侧连接到测量仪器上

TERMINAL 2

- 1 关闭本仪器的电源
- 2 将连接电缆连接到**TERMINAL 2**上

连接时，请将本仪器的红色 ▼ 标记对准红色导线 ▲ 标记，将本仪器的黑色 ▼ 标记对准黑色导线 ▲ 标记。

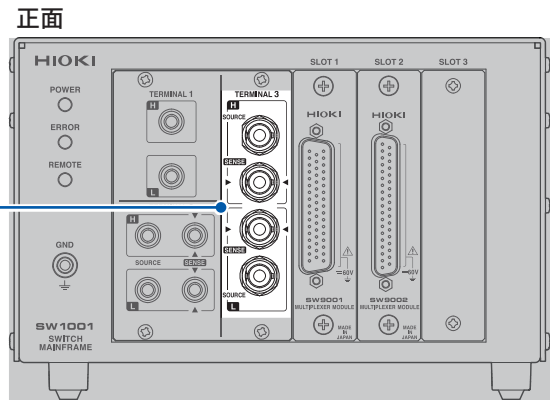
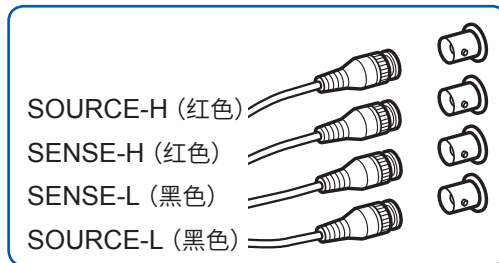


- 3 将连接电缆的另一侧连接到测量仪器上

TERMINAL 3

- 1 关闭本仪器的电源
- 2 将连接电缆连接到 **TERMINAL 3** 上

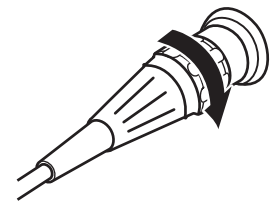
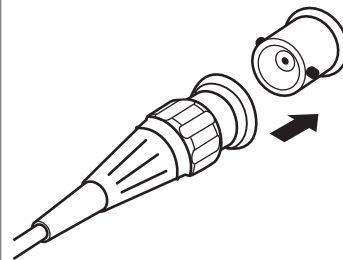
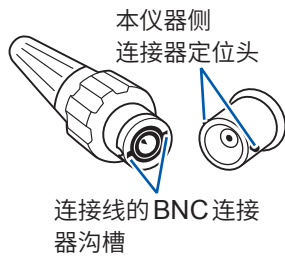
连接时，请匹配好电缆与连接端子的信号。



2

测量前的准备

1. 确认 BNC 连接器沟槽的方向，确保嵌入到本仪器侧连接器定位头中
2. 将 BNC 连接器的沟槽对准本仪器侧连接器定位头并进行插入
3. 右转进行锁定



- 3 将连接电缆的另一侧连接到测量仪器上

连接电缆端子	测量仪器端子	
	BT4560	IM3590
SOURCE-H (红色)	SOURCE-H (红色)	Hcur
SENSE-H (红色)	SENSE-H (红色)	Hpot
SENSE-L (黑色)	SENSE-L (黑色)	Lpot
SOURCE-L (黑色)	SOURCE-L (黑色)	Lcur

2.6 通讯设置模式的设置

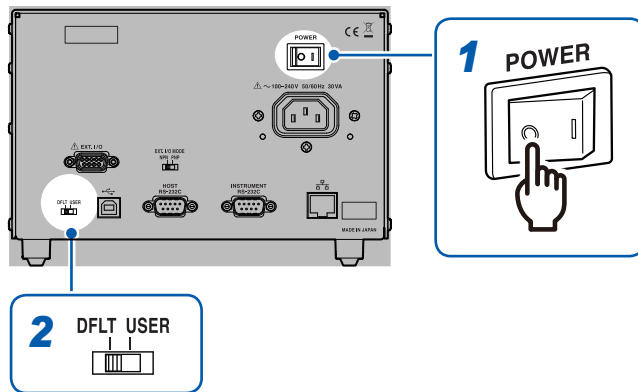
本仪器使用通讯接口进行控制。

可利用背面的开关选择用于进行通讯初始设置的固定设置模式或基于用户设置的用户设置模式。

在用户设置模式下，请根据要使用的接口进行通讯设置。

参照：“8.1 接口的概要和特点”（第61页）

背面



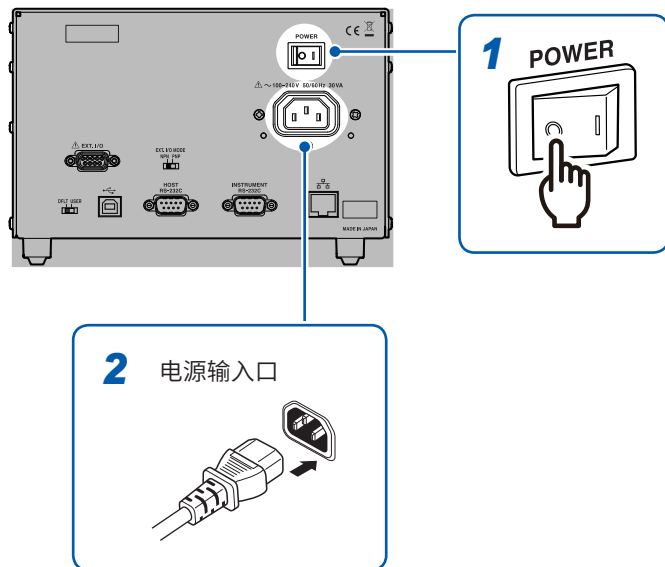
- 1 确认电源开关处于 OFF (○) 状态
- 2 利用通讯设置模式开关切换通讯设置模式。

开关	通讯设置模式	本仪器的设置内容
DFLT	固定设置模式	可使用 USB、RS-232C 与 LAN 中的任意一种。 按既定的通讯设置进行通讯。
		<ul style="list-style-type: none"> • USB 无设置项目 • RS-232C 传输速度：9600 bps、数据位长度：8、停止位：1、奇偶性校验：无、 流程控制：无 • LAN IP 地址：192.168.0.254 子网掩码：255.255.255.0 默认网关：0.0.0.0 (无) 通讯命令端口编号：23
USER	用户设置模式	可使用 USB、RS-232C 与 LAN 中的任意一种。 使用由下述通讯命令设置的通讯设置。
		<ul style="list-style-type: none"> • USB 无设置项目 • RS-232C :SYSTEM:COMMunicate:RS232C:SPEED <传输速度> 参照：“(8) RS-232C 设置”（第 105 页） • LAN :SYSTEM:COMMunicate:LAN:IPAddress <IP 地址> :SYSTEM:COMMunicate:LAN:SMASK <子网掩码> :SYSTEM:COMMunicate:LAN:GATeway <网关地址> :SYSTEM:COMMunicate:LAN:CONTRol <端口编号> :SYSTEM:COMMunicate:LAN:UPDate 参照：“(9) LAN 设置”（第 105 页）

2.7 电源线的连接

请事先认真阅读另附的“使用注意事项”。

背面



- 1 确认电源开关处于 **OFF (O)** 状态
- 2 确认电源电压处于背面记载的范围内，然后将电源线连接到电源输入口
- 3 将电源线的插头插进插座。

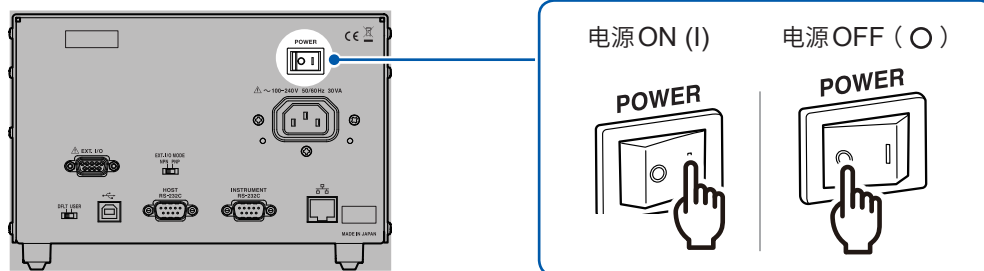
2

测量前的准备

2.8 电源的 ON/OFF

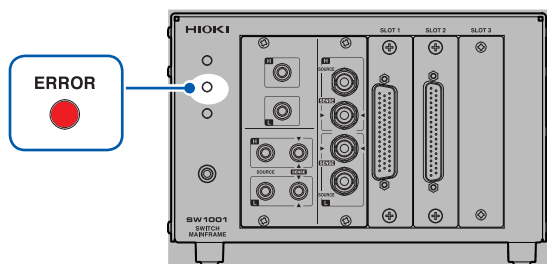
利用背面的电源开关接通或关闭电源。

背面



如果接通电源，正面的 **POWER** 指示灯则会点亮，并执行自测试。如果发生错误，正面的 **ERROR** 指示灯则会点亮。自测试期间发生错误时，基于通讯或 EXT.I/O 的控制变为无效状态。

正面



2.9 接通电源时的状态

项目	初始化内容
通道继电器	所有继电器 OPEN
总线继电器	所有继电器 OPEN
EXT.I/O CLOSE 输出信号	OFF
接线方式	保持利用设置备份命令保存的设置 (按插槽)
屏蔽线切换	保持利用设置备份命令保存的设置 (按插槽)
扫描设置	保持利用设置备份命令保存的设置
通道延迟设置	保持利用设置备份命令保存的设置
通讯设置	保持利用设置备份命令保存的设置

参照：“设置的备份” (第 107 页)

3 通道切换

请事先仔细阅读“使用注意事项”（第4页）。

3.1 测量前的检查

请先确认没有因保存和运输造成的故障，并在检查和确认操作之后再使用。确认为有故障时，请与销售店（代理店）或最近的 HIOKI 营业据点联系。

本仪器与外围设备的确认

检查项目	处理方法
电源线的外皮有无破损或金属露出？	有损坏时，会造成触电事故或短路事故，因此请勿使用。请与销售店（代理店）或最近的 HIOKI 营业据点联系。
使用的测试电缆或连接电缆的外皮有无破损或金属露出？	有损坏时，会造成触电事故，因此请勿使用并更换为指定的型号。
本仪器是否损坏？	

3

通道切换

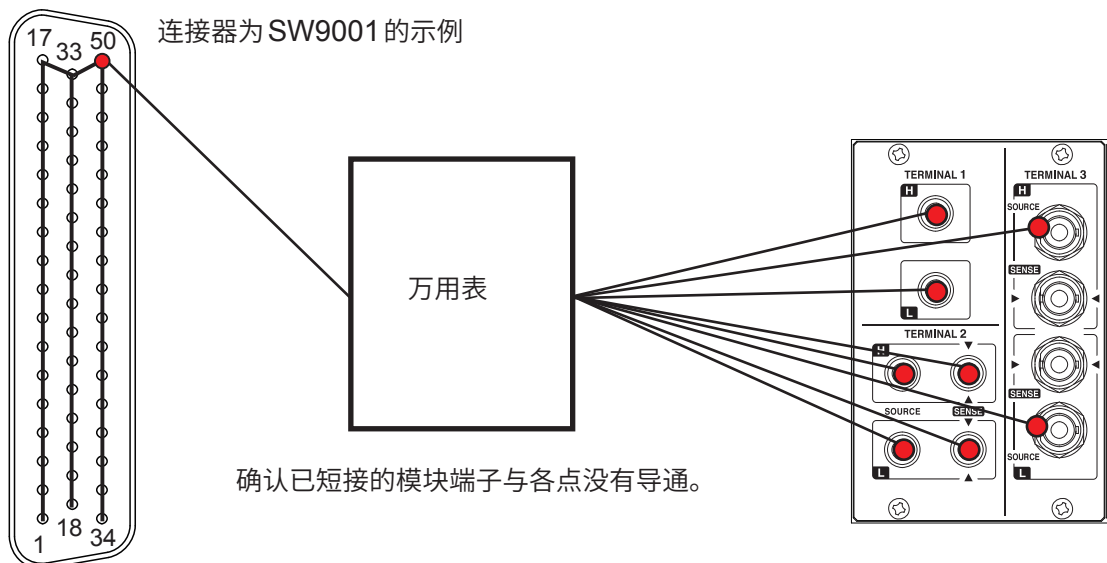
继电器熔断的确认

如果继电器发生熔断，则可能会导致被测对象的电池发生短路或CH成为并联连接，导致无法正确地进行测量。

可按下述方法确认继电器是否发生熔断。

- 1 短接所有的模块端子
- 2 发送检查用命令：`TEST:RELAYSHORT <要检查的插槽编号>,CH`，设为通道继电器的测试状态。
例：检查SLOT 1的通道继电器。
`TEST:RELAYSHORT 1,CH`
- 3 确认已短接的模块端子与主机架侧端子的下述点没有导通。

导通检查点
TERMINAL 1, H
TERMINAL 1, L
TERMINAL 2, SENSE H
TERMINAL 2, SENSE L
TERMINAL 2, SOURCE H
TERMINAL 2, SOURCE L
TERMINAL 3, SOURCE H 屏蔽线
TERMINAL 3, SOURCE L 屏蔽线



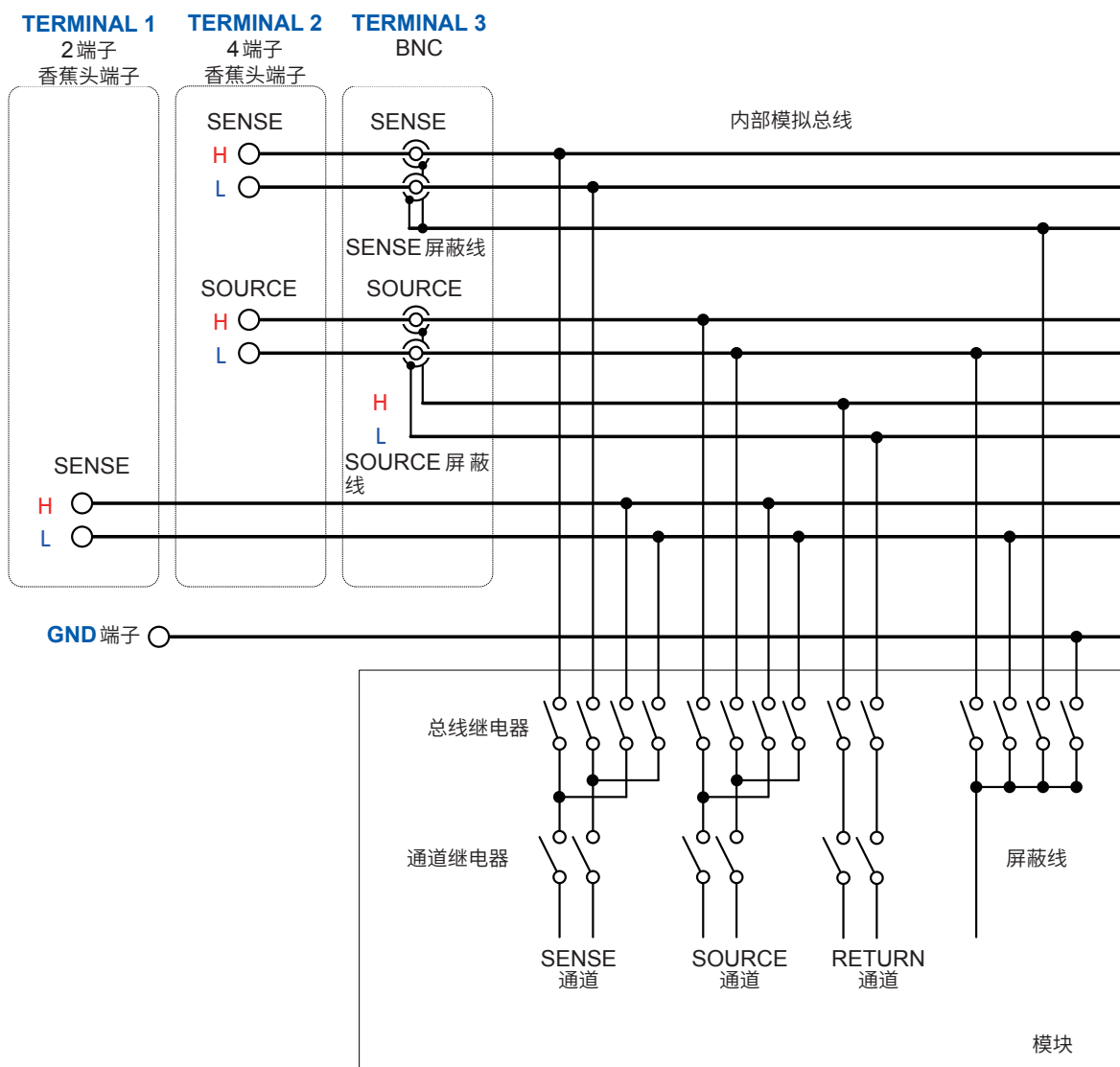
- 4 发送检查用命令：`TEST:RELAYSHORT <要检查的插槽编号>,BUS`，设为总线继电器的测试状态，并实施3的确认。
- 5 发送检查用命令：`TEST:RELAYSHORT <要检查的插槽编号>,OPEN`，结束该插槽的检查。
- 6 对所有的插槽实施1~5步骤

检查确认导通时，可能是模块的继电器发生熔断。请停止使用并与销售店（代理店）或最近的HIOKI营业据点联系。

3.2 通道切换概要

本仪器内部连接到模拟总线上，以用于切换模块各通道的继电器。内部模拟总线被直接连接到测量仪器的连接端子上。

本仪器通过通讯命令来进行控制。有关具体的命令，请参照各项目的说明。



- **TERMINAL 3** (BNC 端子) SENSE 屏蔽线的 H 与 L 通用 (短接)。
- 模块内的接线为概念图所示，与实际的模块接线不同。请确认各模块的接线图。参照：切换接线图 (第 137 页、第 144 页)

可选择要利用通道继电器测量的通道，通过设置 (选择接线方式) 利用总线继电器连接到的端子，利用任意测量仪器测量任意通道。

TERMINAL 2 (4 端子香蕉头端子) 与 **TERMINAL 3** (BNC 端子) 的 SENSE 与 SOURCE 使用通用模拟总线 (导通)。

⚠ 注意



请勿同时将测量仪器连接到 **TERMINAL 2** 与 **TERMINAL 3** 上。否则可能会导致测量仪器故障。

3.3 通道切换步骤

按下述设置与步骤切换通道。

- 接线方式的选择
- 屏蔽线切换
- 通道的选择

接线方式的选择

可按插槽选择接线方式。通过选择接线方式，确定连接目标端子（测量仪器）。

模块	接线方式	测量仪器示例	机型示例	端子	连接电缆
SW9001	2线式	电压计	DM7276	TERMINAL 1	L4930
SW9002					
SW9001	4线式	电池测试仪	BT3562A	TERMINAL 2	L2108
		电阻计	RM3545A		
SW9002	4端子对	电池测试仪	BT4560	TERMINAL 3	L2004
		LCR测试仪	IM3590		

一旦设置即会被保持，因此，无需每次切换通道时都进行设置。

如果设置接线方式，所有的通道都会变为开路 (OPEN) 状态。另外，屏蔽线按接线方式被连接到既定的连接目标上。要将1个通道切换为其它端子时，请在设置接线方式之后再闭合 (CLOSE) 通道。

如下所述为根据模块类型与接线方式可使用的通道数。

模块	接线方式	通道数	信号类型	使用信号	使用端子
SW9001	2线式	22	SENSE	CH1 ~ CH22	TERMINAL 1
	4线式	11	SOURCE	CH1 ~ CH11	TERMINAL 2
SENSE			CH12 ~ CH22		
SW9002	2线式	6	SENSE	SENSE CH1 ~ CH6	TERMINAL 1
	4端子对	6	SOURCE	SOURCE CH1 ~ CH6	TERMINAL 3
			RETURN	RETURN CH1 ~ CH6	
SENSE			SENSE CH1 ~ CH6		

在SW9001中设为4线式时，如果将4线式选择通道设为n，下一信号则会被成对使用。

SOURCE : CH n

SENSE : CH (n + 11)

项目	通讯命令
设置方法	:SYSTem:MODule:WIRE:MODE <插槽编号>, <WIRE2/WIRE4/TP4>
设置示例	将SLOT 1设为2线式 :SYST:MOD:WIRE:MODE 1,WIRE2
	将SLOT 5设为4端子对 :SYST:MOD:WIRE:MODE 5,TP4

屏蔽线切换

如果确定接线方式，屏蔽线则会被连接到既定的连接目标上。

设置既定的屏蔽线切换 (屏蔽线的连接目标)

模块	接线方式	屏蔽线的连接目标
SW9001	2线式	TERMINAL 1 , LOW 端子
	4线式	GND
SW9002	2线式	TERMINAL 1 , LOW 端子
	4端子对	TERMINAL 3 , SENSE 屏蔽线端子

可以根据需要切换屏蔽线的连接目标 (按插槽进行的设置)。

如果针对各插槽设置接线方式，切换屏蔽线时则必须重新设为既定值。将屏蔽线切换设为既定值以外时，请务必在设置接线方式之后切换屏蔽线。

可选择的屏蔽线连接目标

模块	连接目标端子
SW9001	未连接
	GND
	TERMINAL 1 , LOW 端子
	TERMINAL 2 , TERMINAL 3 , SOURCE LOW 端子
	TERMINAL 3 , SENSE 屏蔽线端子
	TERMINAL 1 , LOW 端子 + TERMINAL 3 , SENSE 屏蔽线端子
SW9002	未连接
	GND
	TERMINAL 1 , LOW 端子
	TERMINAL 3 , SENSE 屏蔽线端子

在 SW9001 中，请仅在同时连接 BT3562、BT3562A 系列 (BT3562、BT3563、BT3561A、BT3562A、BT3563A) 与 DM7275 系列 (DM7275、DM7276) 并且 DM7275、DM7276 的接触检测未正常操作时，选择屏蔽线的连接目标端子“**TERMINAL 1**, LOW 端子 + **TERMINAL 3**, SENSE 屏蔽线端子”。

一旦设置即会被保持，直至变更接线方式，因此，无需每次切换通道时都进行设置。

如果设置屏蔽线切换，所有的通道都会变为开路 (OPEN) 状态。

TERMINAL 2 的 SOURCE 端子及 SENSE 端子与 **TERMINAL 3** 通用。

项目	通讯命令
设置方法	<code>:SYSTem:MODule:SHIeld <插槽编号>,<OFF/GND/TERMINal1/TERMINal2/TERMINal3/T1T3></code>
设置示例	将 SLOT 1 的屏蔽线连接目标设为 GND <code>:SYST:MOD:SHI 1,GND</code>
	将 SLOT 5 的屏蔽线连接目标设为不连接 <code>:SYST:MOD:SHI 5,OFF</code>

通道的选择

选择插槽与通道编号。

如果选择通道，则会在闭合 (CLOSE) 指定插槽通道继电器的同时，根据接线方式闭合总线继电器。

项目	通讯命令
设置方法	<code>[:ROUTE] :CLOSe <插槽与通道编号></code> <code><插槽与通道编号> = 插槽编号 × 100 + CH编号</code>
设置示例	选择 SLOT 1 的 CH7 <code>:CLOS 107</code>
	选择 SLOT 12 的 CH22 <code>:CLOS 1222</code>

项目	通讯命令
设置方法	<code>[:ROUTE] :OPEN</code>
设置示例	将所有通道设为开路 (OPEN) 状态 <code>:OPEN</code>

限制事项

不能同时闭合 (CLOSE) 多个通道。

等待通道选择 (切换) 完成

通过通道选择命令开始切换操作。

通道切换操作完成之后，可通过接收下一查询响应进行确认。

切换操作时间包括通道延迟时间。

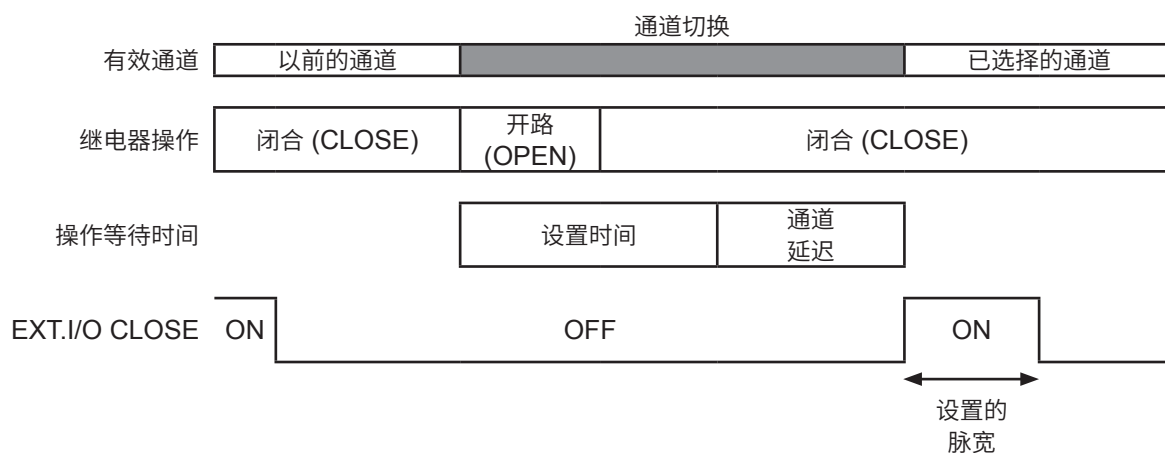
参照：“3.7 通道延迟功能”（第 38 页）

等待通道切换操作完成

项目	通讯命令
确认方法	<code>*OPC</code> 响应： <code>1</code> 等待当前的操作完成并返回 1。 另外，在完成之前，后续的命令会进行等待。
确认示例	选择 SLOT 1 的 CH7 并等待切换操作完成 <code>:CLOS 107</code> <code>*OPC?</code> <code>1</code> (接收响应 = 切换操作完成)

3.4 通道切换操作

如果选择 (闭合) 通道，则按下图所示的流程进行切换。



达到设置 CLOSE 信号脉冲的脉宽之前，下一通道被闭合 (CLOSE) 时，会自动将 CLOSE 信号脉冲设为 OFF。

以前的通道继电器变为开路 (OPEN) 状态之后，所选择的通道继电器则会被闭合 (CLOSE) (先断后合)。

不能重叠进行通道切换 (先合后断)。

在同一插槽内进行通道切换时，总线继电器不会变为开路 (OPEN) 状态，仅切换通道继电器。

选择了不同插槽的通道时，以前插槽的总线继电器与通道继电器会变为开路 (OPEN) 状态，所选插槽的总线继电器与通道继电器则会被闭合 (CLOSE)。

通道继电器被闭合 (CLOSE) 之后，如果经过自动设置的设置时间与用户指定的通道延迟时间，通道切换操作即属完成，EXT.I/O 的 CLOSE 输出信号也会置为 ON (基于所设脉宽的脉冲输出)。

3.5 切换2台测量仪器进行测量

可通过在本仪器上变更接线方式设置，根据用途切换2台测量仪器进行测量。

例：利用BT3562A测量8个电池的内部电阻，然后利用DM7276进行OCV测量（SLOT 1、4线式使用CH1～CH8）

1 将BT3562A连接到**TERMINAL 2**上，将DM7276连接到**TERMINAL 1**上

测量仪器	测量内容	模块	接线方式	通道选择	使用端子
BT3562A	内阻	SW9001	4线式	SLOT 1, CH1	TERMINAL 2
				SLOT 1, CH2	
				SLOT 1, CH3	
				⋮	
				SLOT 1, CH8	
DM7276	OCV	SW9001	2线式	SLOT 1, CH12	TERMINAL 1
				SLOT 1, CH13	
				SLOT 1, CH14	
				⋮	
				SLOT 1, CH19	

2 将**SLOT 1**的接线方式设为**4线式**

信号被连接到**TERMINAL 2**上。

3 根据通道选择与**BT3562A**反复进行**8**通道部分的测量（内部电阻测量）

4 将接线方式设为**2线式**

信号被连接到**TERMINAL 1**上。

5 与内部电阻测量相同，根据通道选择与**DM7276**反复进行测量（OCV测量）

4线式CH1～CH8的SENSE线支持2线式CH12～CH19。

利用命令进行控制的示例	
[SW1001] :SYST:MOD:WIRE:MODE 1,WIRE4	将 SLOT 1 设为4线式 (连接到 TERMINAL 2 上)
[SW1001] :CLOSE 101	选择 SLOT 1 、CH1
[SW1001] *OPC?	确认通道继电器闭合 (CLOSE) 完成
[SW1001] 1	*OPC? 查询的响应“1”
[BT3562A] :READ?	利用 BT3562A 进行单次测量
[BT3562A] 1.0258E-3	接收测量值
[SW1001] :CLOSE 102	选择下一 CH2
...	(反复进行到 CH8)
[SW1001] :SYST:MOD:WIRE:MODE 1,WIRE2	将 SLOT 1 设为2线式 (连接到 TERMINAL 1 上)
[SW1001] :CLOSE 112	选择 SLOT 1 、CH12 (4线式 CH1 的 SENSE)
[SW1001] *OPC?	确认通道继电器闭合 (CLOSE) 完成
[SW1001] 1	*OPC? 查询的响应“1”
[DM7276] :READ?	利用 DM7276 进行单次测量
[DM7276] +03.764987E+00	接收测量值
[SW1001] :CLOSE 113	选择下一 CH13 (4线式 CH2 的 SENSE)
...	(反复进行到 CH19)

例：利用 BT3562A 测量 8 个电池的内部电阻，然后利用 DM7276 进行 OCV 测量，
 接下来利用 DM7276 测量外壳电位
 (内部电阻测量与 OCV 测量使用 **SLOT 1** 的 4 线式 CH1 ~ CH8。
 外壳电位测量使用 **SLOT 2** 的 2 线式 CH1 ~ CH8)

1 将 BT3562A 连接到 **TERMINAL 2** 上，将 DM7276 连接到 **TERMINAL 1** 上

测量仪器	测量内容	模块	接线方式	通道选择	使用端子
BT3562A	内阻	SW9001	4线式	SLOT 1, CH1	TERMINAL 2
				SLOT 1, CH2	
				SLOT 1, CH3	
				⋮	
				SLOT 1, CH8	
DM7276	OCV	SW9001	2线式	SLOT 1, CH12	TERMINAL 1
				SLOT 1, CH13	
				SLOT 1, CH14	
				⋮	
				SLOT 1, CH19	
DM7276	外壳电位测量	SW9001	2线式	SLOT 2, CH1	TERMINAL 1
				SLOT 2, CH2	
				SLOT 2, CH3	
				⋮	
				SLOT 2, CH8	

2 将 **SLOT 1** 的接线方式设为 4 线式

信号被连接到 **TERMINAL 2** 上。

3 根据通道选择与 BT3562A 反复进行 8 通道部分的测量 (内部电阻测量)

4 将接线方式设为**2**线式

信号被连接到**TERMINAL 1**上。

5 与内部电阻测量相同，根据通道选择与**DM7276**反复进行测量 (**OCV**测量)

4线式CH1 ~ CH8的**SENSE**线支持2线式CH12 ~ CH19。

6 将**SLOT 2**的接线方式设为**2**线式

外壳电位的测量部位不同，故使用**SLOT 2**。
信号被连接到**TERMINAL 1**上。

7 根据通道选择与**DM7276**反复进行测量 (外壳电位测量)

利用命令进行控制的示例	
[SW1001] :SYST:MOD:WIRE:MODE 1,WIRE4	将 SLOT 1 设为4线式(连接到 TERMINAL 2 上)
[SW1001] :CLOSE 101	选择 SLOT 1 、CH1
[SW1001] *OPC?	确认通道继电器闭合(CLOSE)完成
[SW1001] 1	*OPC?查询的响应“1”
[BT3562A] :READ?	利用BT3562A进行单次测量
[BT3562A] 1.0258E-3	接收测量值
[SW1001] :CLOSE 102	选择下一CH2
...	(反复进行到CH8)
[SW1001] :SYST:MOD:WIRE:MODE 1,WIRE2	将 SLOT 1 设为2线式(连接到 TERMINAL 1 上)
[SW1001] :CLOSE 112	选择 SLOT 1 、CH12(4线式CH1的 SENSE)
[SW1001] *OPC?	确认通道继电器闭合(CLOSE)完成
[SW1001] 1	*OPC?查询的响应“1”
[DM7276] :READ?	利用DM7276进行单次测量
[DM7276] +03.764987E+00	接收测量值
[SW1001] :CLOSE 113	选择下一CH13(4线式CH2的 SENSE)
...	(反复进行到CH19)
[SW1001] :SYST:MOD:WIRE:MODE 2,WIRE2	将 SLOT 2 设为2线式(连接到 TERMINAL 1 上)
[SW1001] :CLOSE 201	选择 SLOT 2 、CH1
[SW1001] *OPC?	确认通道继电器闭合(CLOSE)完成
[SW1001] 1	*OPC?查询的响应“1”
[DM7276] :READ?	利用DM7276进行单次测量
[DM7276] +00.257139E+00	接收测量值
[SW1001] :CLOSE 202	选择下一CH2
...	(反复进行到CH8)

3.6 测量注意事项

与BT3562、BT3563组合使用

在3000 Ω 量程下，接触检测无法正常发挥作用。另外，即使利用电压功能，接触检测也无法正常发挥作用，敬请注意。

与BT3561A、BT3562A、BT3563A组合使用

电压测量值可能需要较长的时间才能稳定下来。（已从开路状态进行通道连接时等）电压测量值不稳定时，请将通道延迟时间设为100 ms以上。

与BT4560组合使用

请使用外部触发测量或基于 `:READ?` 命令的单次测量。

如果使用内部触发（自由测量），则会在测量状态下进行通道切换（热切换），这会缩短继电器的使用寿命。

BT4560的测量电流高达1.5 A（3 m Ω 量程），因此，继电器接点的发热会增大。电动势有时可能会因这一发热现象而增大。

与DM7275、DM7276组合使用

需要数 μV 的测试精度时，因继电器线圈发热而产生的电动势会对精度产生影响。为了最大限度减少这种影响，请将各通道的闭合（CLOSE）时间控制在所需最低限度以内。电压测量使用基于 `:READ?` 命令或外部触发的单次测量。测量结束之后，请迅速将通道设为开路（OPEN）状态（抑制继电器线圈导致的发热）。

如果同时连接IM3590，测量值的偏差则可能会增大。在这种情况下，请将IM3590的触发同步输出功能设为有效。

与IM3590组合使用

请按要使用的通道执行开路（OPEN）补偿与短路（SHORT）补偿。

开路（OPEN）补偿与短路（SHORT）补偿时，可能会因高频而导致错误（执行时，请设置要补偿的频率范围）。

接触检测的阈值可能会大于设置值。另外，电阻值接近阈值时，接触状态的检测结果可能会有偏差。

与RM3545、RM3545A组合使用

要在将偏移电压补偿功能（OVC）设为OFF的状态下使用时，因通道继电器线圈发热而产生的电动势会造成影响。通道继电器闭合之后，建议立即进行测量（但被测物为线圈等需要较长的响应时间时，需要等待所需的响应时间）。

从通道继电器发热的状态（将通道关闭一定时间或切换通道重复测量时）开始，在短时间（数秒~数分）打开通道继电器，并再次关闭通道继电器等情况下，继电器接点部分的电动势会变得不稳定，这可能会导致电阻测量值产生偏移。届时，请设置数秒~数分钟的稳定时间，并确认测量值的稳定性。

测量高电阻（100 k Ω 以上）时，可能会因嘈杂声的影响等而导致测量值不稳定。

继电器操作时间与稳定时间

继电器进行 OPEN/CLOSE 操作时，等待接点的操作时间（设置时间）。如下所述为设置时间。

通道切换时间	
继电器 OPEN 设置时间	继电器 CLOSE 设置时间

设置时间

继电器 OPEN	继电器 CLOSE	通道切换
5 ms	5 ms	11 ms

继电器接点的操作在这一设置时间内完成，但可能会因所使用的测量仪器、被测对象而需要更长的时间才能稳定。在这种情况下，请设置通道延迟时间，或在测量仪器侧留出足够的延迟时间后进行测量。

预防继电器熔断故障

如果在流过太电流的状态（被测对象或连接的测量仪器带有电容性负载时也需注意）下反复切换继电器，则可能会导致继电器接点熔断。由于继电器发生熔断故障时可能会导致被测对象短路，因此，建议进行定期检查。

参照：“继电器熔断的确认”（第 26 页）

电动势的影响

需要数 μV 级的电压精度时，应对电动势加以注意。

请将本仪器与测量仪器设置在温度恒定的环境中，在充分适应环境温度之后使用。

尤其要注意避免端子部分产生温度不均。

制作测试电缆时，请使用黄铜（+ 镀镍）、纯铜（+ 镀金）等电动势较低材质的连接器与端子。

另外，请注意不要弄脏接触面。

高电阻测量、微弱电流测量

在高湿度环境中，可能会因泄漏电流而对高电阻测量或微弱电流测量产生影响。

请勿裸手触摸模块的基板。皮脂形成的污物等可能会产生泄漏电流，从而对高电阻测量或微弱电流测量产生影响。

测量微弱电流时，请勿捆束测试电缆。否则可能会因电缆的容量而产生泄漏电流，导致测量值出现误差。

噪音注意事项

请勿将测试电缆、测量仪器的连接电缆与电源线捆束在一起。否则可能会因电源线中的噪音而造成通道切换误动作或导致测量值产生误差。

测量值因噪音而不稳定时，通过连接本仪器的 GND（GND 端子）与测量仪器的 GND，有时也会得到改善。

载荷注意事项

如果向测试电缆施加载荷，则可能会导致连接器的接触部分不稳定，造成接触电阻增大或测量值不稳定。

在主机架上安装模块时，请务必用螺钉固定面板。在主机架上施加上下方向的载荷时，如果无法充分地支撑面板，则可能会向模块基板施加应力，从而导致误动作。

3.7 通道延迟功能

可设置切换通道之后的延迟时间。通道继电器闭合 (CLOSE) 之后，如果经过所设置的延迟时间，则会输出 EXT.I/O 的 CLOSE 信号。

需要确保测量仪器的测量响应时间时，请设置延迟时间。所需的延迟时间因所使用的测量仪器、被测对象而异。

通道延迟时间的设置示例

机型	延迟时间
BT4560	1 ms
BT3562A	10 ms
3561	3 ms
DM7276	0 ms

可按插槽设置通道延迟时间。插槽内的所有通道适用同一延迟时间。

有关切换序列，请参照“3.4 通道切换操作”（第 31 页）。

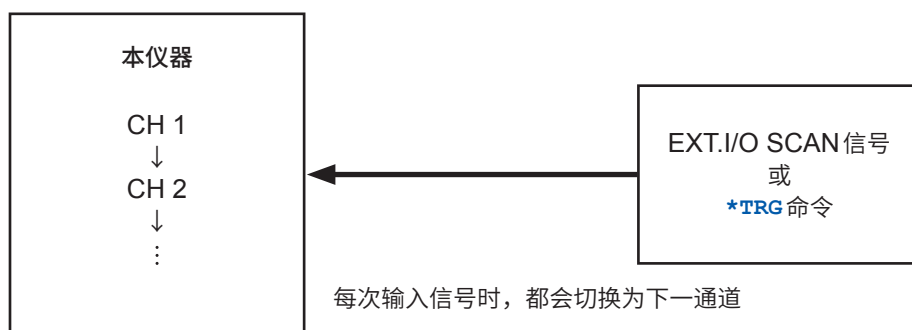
项目	通讯命令
设置方法	:SYSTem:MODule:DElay <插槽编号>,<延迟时间 0 ~ 9.999 [s]>
设置示例	将 SLOT 1 的通道延迟时间设为 0.01，将 SLOT 2 的通道延迟时间设为 0 秒 :SYST:MOD:DEL 1,0.01 :SYST:MOD:DEL 2,0

4 扫描功能

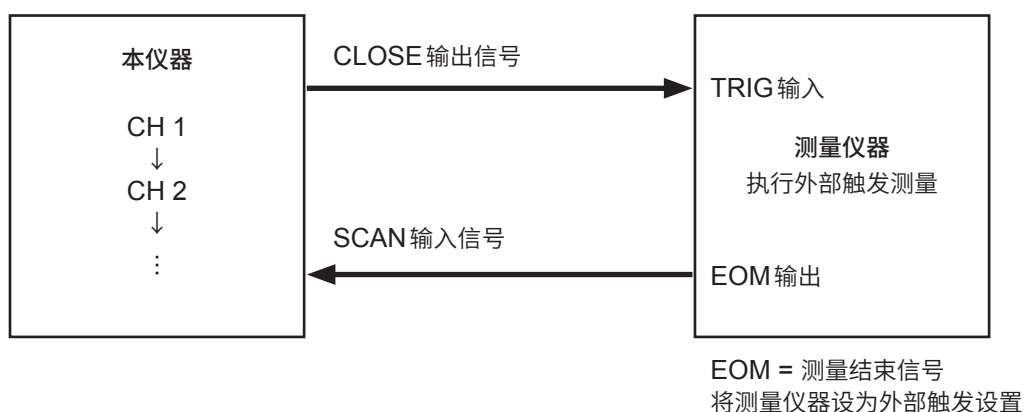
请事先仔细阅读“使用注意事项”（第4页）。

4.1 扫描功能概要

扫描时，需要事先指定通道范围（扫描列表），按顺序切换通道。
可通过EXT.I/O或通讯来进行通道切换（扫描通道的前进）。尤其是可通过相互连接扫描模块机架与测量仪器的EXT.I/O，在与测量仪器同步的状态下进行通道切换与测量。



与测量仪器组合的扫描



使通道切换与外部触发测量同步并自动执行

通过EXT.I/O连接本仪器与测量仪器执行扫描时的注意事项

- 可使用的测量仪器仅为1台。
- 要通过扫描获取测量值时，请使用测量仪器的数据输出功能或存储功能。详情请参照各测量仪器的使用说明书。
- 即使利用SCAN_RESET信号或:ABORT命令停止扫描操作，也会因从测量仪器发出的EOM信号而再次开始扫描测量。

有关EXT.I/O信号，请参照“各信号的功能”（第52页）。

4.2 扫描通道的设置

需要将要扫描的通道登录为扫描列表。

指定起始通道与结束通道。另外，也可以指定单独的通道列表。

项目	通讯命令
设置方法	<pre>[:ROUte] :SCAN < (@ 通道列表) > < (@ 通道列表) ></pre> <p>通道列表的格式</p> <pre><CH> , <CH> , . . . , <CH> 单独指定要测量的通道 <CHm> : <CHn> 在 CHm 与 CHn 之间连续指定</pre>
设置示例	<p>在 SLOT 1 的 CH1 与 SLOT 3 的 CH22 之间进行扫描</p> <pre>:SCAN 101:322</pre> <p>扫描 SLOT 1 的 CH1、CH2 以及 SLOT 2 的 CH1、CH2、CH5</p> <pre>:SCAN (@101,102,201,202,205)</pre>

4.3 扫描操作触发源的设置

作为扫描操作的触发源，可仅设置 STEP。

触发源	扫描操作
STEP	<p>利用 SCAN 输入信号或 *TRG 命令开始扫描 (将最初的通道闭合 (CLOSE))。然后按照 SCAN 输入信号或 *TRG 命令进入下一扫描通道。</p> <p>初始设置被设为 STEP。通常请选择 STEP 设置，在达到与测量仪器的控制同步的同时执行扫描。</p>

如下所述为要设置的命令。

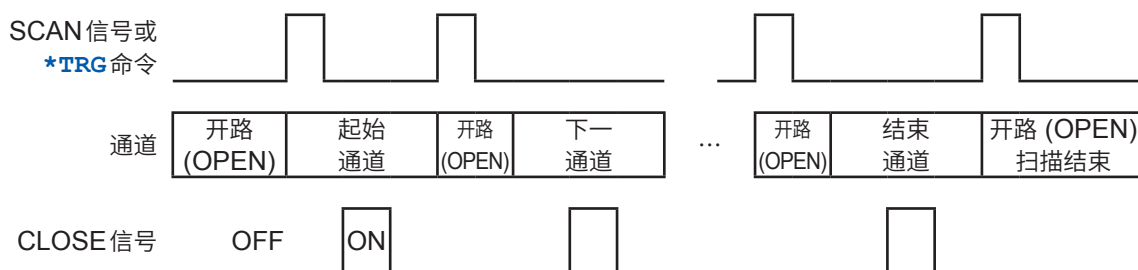
项目	通讯命令
设置方法	<pre>:TRIGger:SOURce <STEP> <STEP></pre> <p>STEP :</p> <p>外部触发。利用 EXT.I/O 的 SCAN 输入信号或 *TRG 命令进行扫描。按触发输入执行一步。</p>
设置示例	<p>设为按外部触发的输入执行一步。</p> <pre>:TRIG:SOUR STEP</pre>

4.4 扫描操作

利用EXT.I/O的SCAN信号或通讯的*TRG命令开始扫描。扫描通道按照SCAN信号或*TRG命令前进。

处于最终通道的状态时，根据SCAN信号或*TRG命令结束扫描，所有继电器均被OPEN并返回到扫描列表的开头。在最终通道的状态下，如果未输入另1次SCAN信号或*TRG命令，扫描操作不会结束。

触发源 STEP 设置的扫描操作



通过脉冲输出CLOSE信号。可利用 `:IO:PULSe:TIME <0.001 ~ 0.100/MIN/MAX/DEF>` 命令设置脉宽 (请参照：第 104 页)。

达到设置CLOSE信号脉冲的脉宽之前，下一通道被闭合 (CLOSE) 时，会自动置为OFF。

项目	通讯命令
设置方法	*TRG 扫描的开始与扫描通道的前进 :ABORt 中断扫描操作并将扫描通道返回到开头
设置示例	在 SLOT 1 的 CH1 与 SLOT 3 的 CH22 之间执行 2 次扫描 :SCAN 101:322 :TRIG:SOUR STEP *TRG 命令 (或 SCAN 信号) 逐步前进 *TRG (重复通道数部分) *TRG 扫描操作在最终通道的状态下结束 结束之后重新进行扫描 *TRG (重复通道数部分) *TRG 扫描操作在最终通道的状态下结束 中断扫描操作，从最初重新开始扫描 :SCAN 101:322 :TRIG:SOUR STEP *TRG 命令 (或 SCAN 信号) 逐步前进 *TRG (重复进行) :ABOR (中断扫描操作并将扫描通道返回到开头) *TRG (从最初的通道开始，重复通道数部分)

扫描停止之后，所有的通道都变为开路 (OPEN) 状态。

下述命令在扫描期间无效。

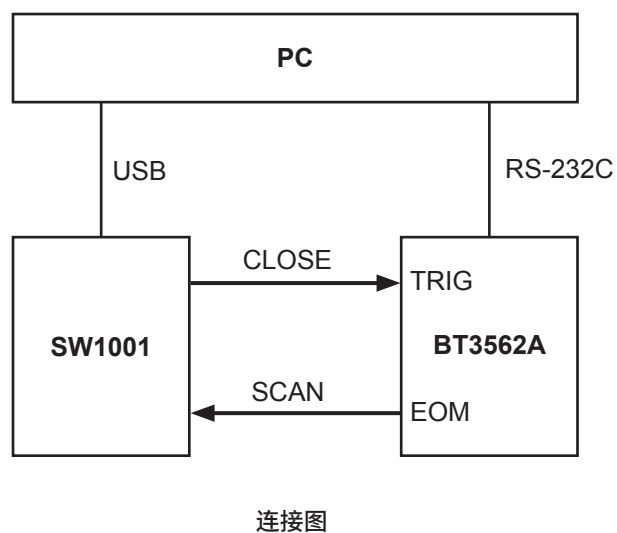
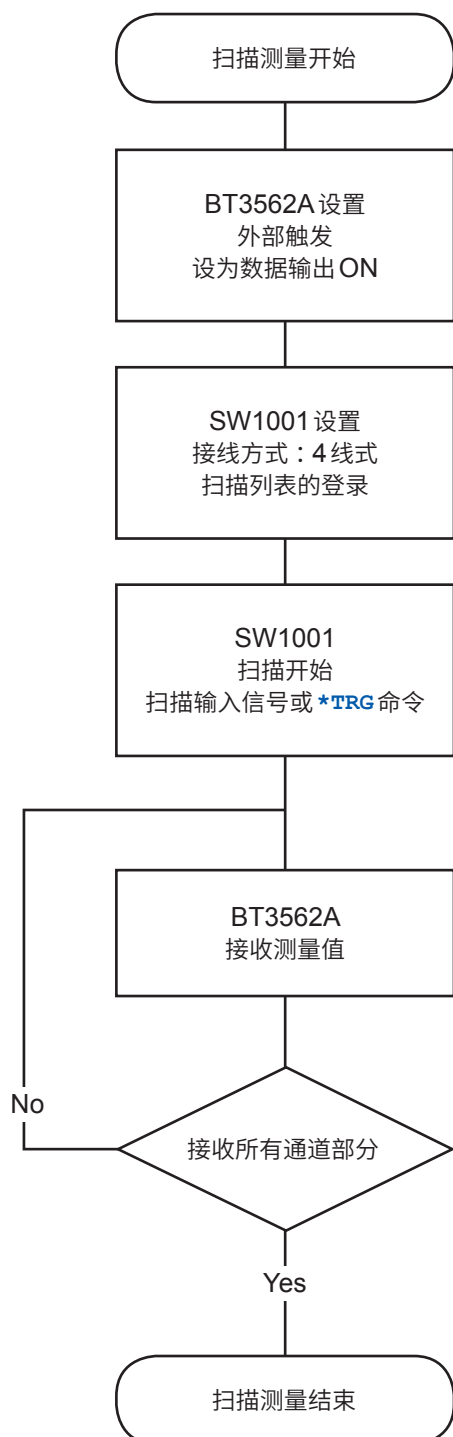
- 接线方式的设置
- 屏蔽线切换的设置
- 通道切换
- 通道延迟的设置
- 扫描列表的设置
- 有关EXT. I/O的设置
- 利用CLOSE命令控制通道

4.5 扫描操作的复位

通过EXT.I/O的SCAN_RESET信号或通讯的:ABORT命令,对扫描操作进行复位,并进入扫描停止状态。通道继电器全部变为开路(OPEN)状态,并返回到扫描列表的开头。

4.6 扫描测量示例

如下所述为通过 EXT.I/O 连接 SW1001 与 BT3562A 并进行扫描测量的示例。
测量值使用 BT3562A 的数据输出功能。

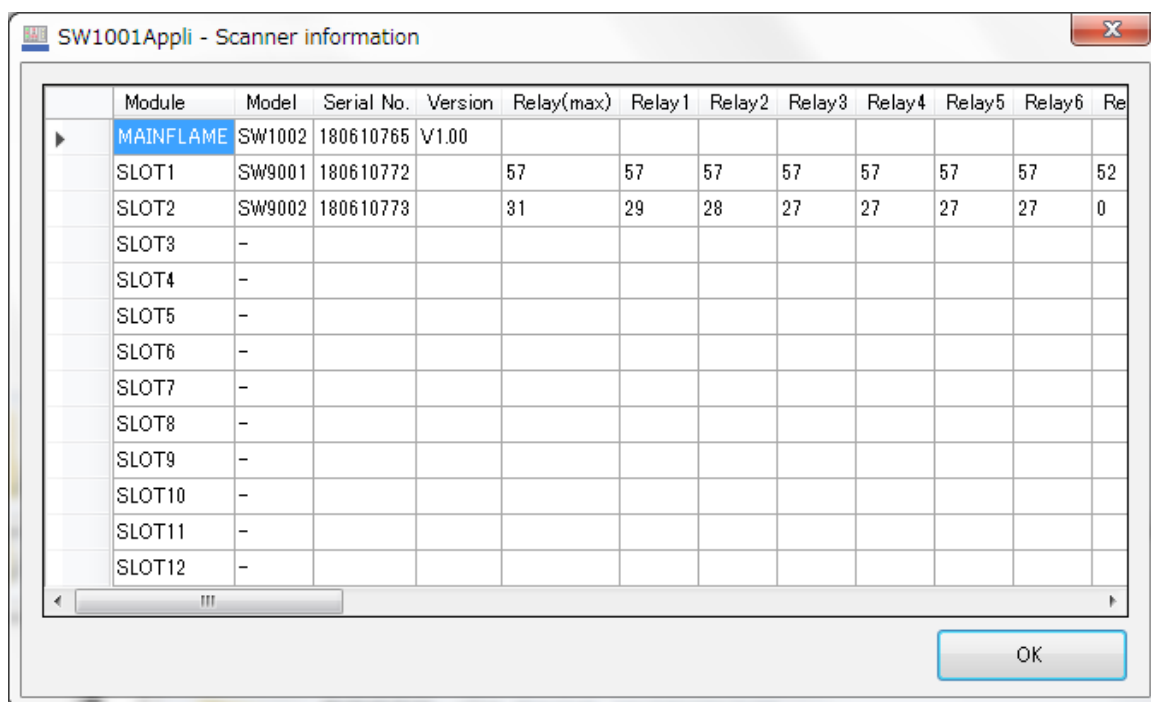


5 其它功能

5.1 确认仪器的状态

可利用SW1001系列用免费软件(可从本公司主页下载)确认下述状态。

- 各插槽的模块信息
插槽的位置、型号、制造编号、各继电器的打开与关闭次数



The screenshot shows a software window titled "SW1001Appli - Scanner information". It contains a table with the following data:

	Module	Model	Serial No.	Version	Relay(max)	Relay1	Relay2	Relay3	Relay4	Relay5	Relay6	Re
▶	MAINFLAME	SW1002	180610765	V1.00								
	SLOT1	SW9001	180610772		57	57	57	57	57	57	57	52
	SLOT2	SW9002	180610773		31	29	28	27	27	27	27	0
	SLOT3	-										
	SLOT4	-										
	SLOT5	-										
	SLOT6	-										
	SLOT7	-										
	SLOT8	-										
	SLOT9	-										
	SLOT10	-										
	SLOT11	-										
	SLOT12	-										

请作为继电器使用寿命的参考。

确认仪器的状态

6.1 初始化设置

出厂时或者利用命令进行初始化时，会变为下述初始化状态。但利用命令进行初始化时，通讯设置不会被初始化。

可通过执行 **:SYSTem:BACKup** 命令，在关闭电源之后继续保持要备份项目的设置内容。

参照：“设置的备份”（第 107 页）

另外，即使不执行 **:SYSTem:BACKup** 命令，通讯设置也会被备份。

✓：进行、-：不进行

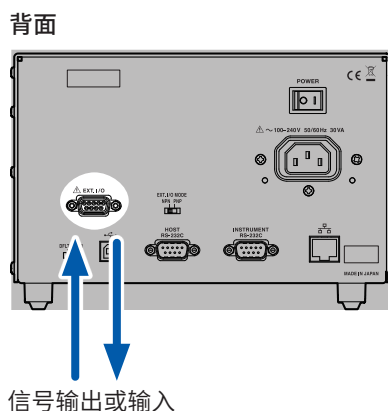
项目	初始化内容	备份
通道继电器	所有继电器 OPEN	-
总线继电器	所有继电器 OPEN	-
EXT.I/O CLOSE 输出信号	OFF	-
接线方式	SW9001：2 线式 SW9002：4 端子对	✓
屏蔽线切换	SW9001： TERMINAL 1 、LOW 端子 SW9002： TERMINAL 3 、SENSE 屏蔽线端子	✓
通道延迟设置	0.0 s	✓
扫描列表	无	✓
扫描操作触发源	STEP	✓
查询传送超时	10 s	✓
EXT.I/O 滤波功能	OFF、0.05 s	✓
CLOSE 输出信号脉宽	0.005 s	✓
通讯设置 (USB)	(无设置项目)	-
通讯设置 (RS-232C)	9600 bps	✓
通讯设置 (LAN)	用户设置模式 (设置开关： USER) IP 地址：192.168.0.254 子网掩码：255.255.255.0 默认网关：0.0.0.0 (无) 通讯命令端口编号：23	✓
	固定设置模式 (设置开关： DFLT) IP 地址：192.168.0.254 子网掩码：255.255.255.0 默认网关：0.0.0.0 (无) 通讯命令端口编号：23	-

7 外部控制 (EXT.I/O)

请事先仔细阅读“进行外部控制之前”（第6页）。

连接测量仪器的EXT.I/O端子使用扫描功能时，则可与通道切换同步进行测量。另外，也可以通过PLC等设备进行扫描控制。

所有的信号均与切换电路、通信电路以及地线绝缘（输入输出的公共端子通用）。
通过开关对输入电路进行切换，以应对灌电流输出（NPN）或拉电流输出（PNP）。
请确认输入输出的额定值或内部电路构成，在理解有关安全注意事项的基础上连接测量仪器或控制系统，正确地进行使用。



7.1 外部控制流程

确认要连接的测量仪器或外部设备的输入输出规格



在本仪器中进行NPN/PNP设置（第50页）



连接本仪器与外部设备（第51页）

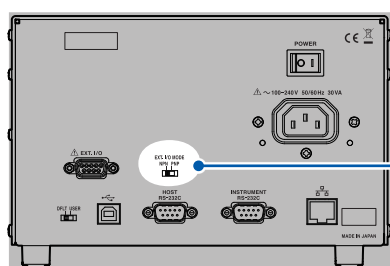
7.2 灌电流 (NPN)/拉电流 (PNP) 的切换

请事先仔细阅读“进行外部控制之前”（第6页）。

可利用 **EXT.I/O MODE** 切换开关变更可应对的 PLC 类别。出厂时被设为 NPN 侧。

	EXT.I/O MODE 切换开关设置	
	NPN	PNP
本仪器输入电路	支持漏型输出	支持源型输出
本仪器输出电路	无极性	无极性
ISO_5V 输出	+5 V 输出	-5 V 输出

背面



EXT. I/O MODE

NPN PNP



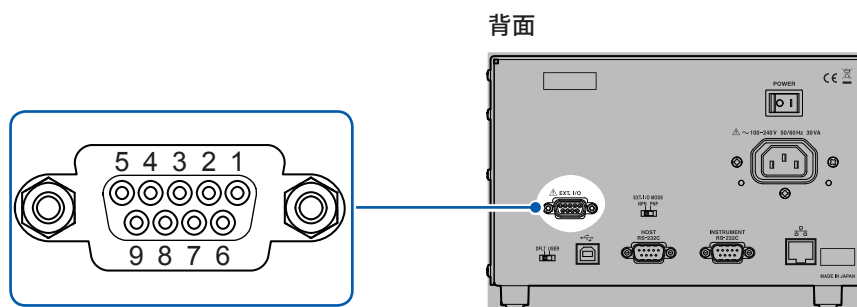
左边为灌电流 (NPN)

右边为拉电流 (PNP)

7.3 连接

主机侧连接器与适合连接器

请事先仔细阅读“进行外部控制之前”（第6页）。



使用连接器 (主机侧)

- D-SUB 9 针
母头 #4-40 英制螺纹

适合连接器

- DE-9P-ULR (焊接型)
 - DESP-JB9PR (压接型)
- 日本航空电子工业公司生产

连接器的架体连接到本仪器的外壳 (金属部分) 上, 同时也连接 (导通) 到电源输入口的保护接地端子上。由于未与地线绝缘, 敬请注意。

针	信号名称	I/O	功能	逻辑
1	SCAN	IN	扫描的开始/前进	边沿
2	(预约)	IN	-	-
3	ISO_5V	-	绝缘电源 +5 V (-5 V) 输出	-
4	CLOSE	OUT	通道闭合 (CLOSE) 完成	脉冲
5	(预约)	OUT	-	-
6	SCAN_RESET	IN	对扫描操作进行复位	边沿
7	(预约)	IN	-	-
8	ISO_COM	-	绝缘电源公共端子	-
9	(预约)	OUT	-	-

各信号的功能

绝缘电源输出

针	信号名称	EXT.I/O MODE 切换开关设置	
		NPN	PNP
3	ISO_5V	绝缘电源 +5 V	绝缘电源 -5 V 输出
8	ISO_COM	绝缘电源公共端子	绝缘电源公共端子

输入信号

信号名称	说明	参照
SCAN	开始扫描操作。 如果处于扫描操作期间，则前进到下一通道。 通道切换操作期间 (输出 CLOSE 信号之前) 无效。	第 41 页
SCAN_RESET	对扫描操作进行复位，并进入扫描停止状态。 通道继电器全部变为开路 (OPEN) 状态。	第 42 页

输出信号

信号名称	说明	参照
CLOSE	通道继电器被闭合 (CLOSE) 时，输出已设置脉宽的脉冲信号。 经过已设置脉宽的时间或通道继电器开路 (OPEN) 时置为 OFF。	第 31 页

与测量仪器的连接

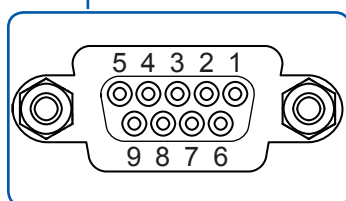
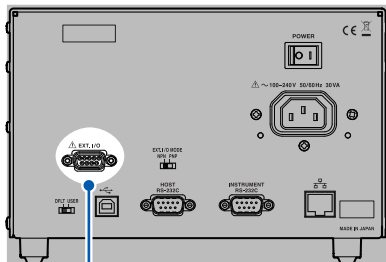
如下所述示为连接本仪器与测量仪器进行扫描测量时的连接示例。

例：连接BT3562A 电池测试仪。

请将BT3562A设为外部触发。

SW1001 (SW1002)

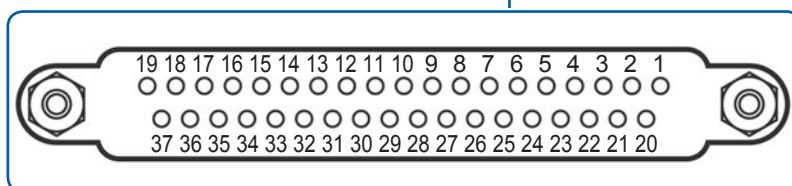
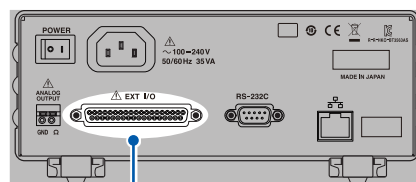
背面



4 : CLOSE — 1 : TRIG
 1 : SCAN — 28 : EOM
 8 : ISO_COM — 27 : ISO_COM

BT3562A

背面



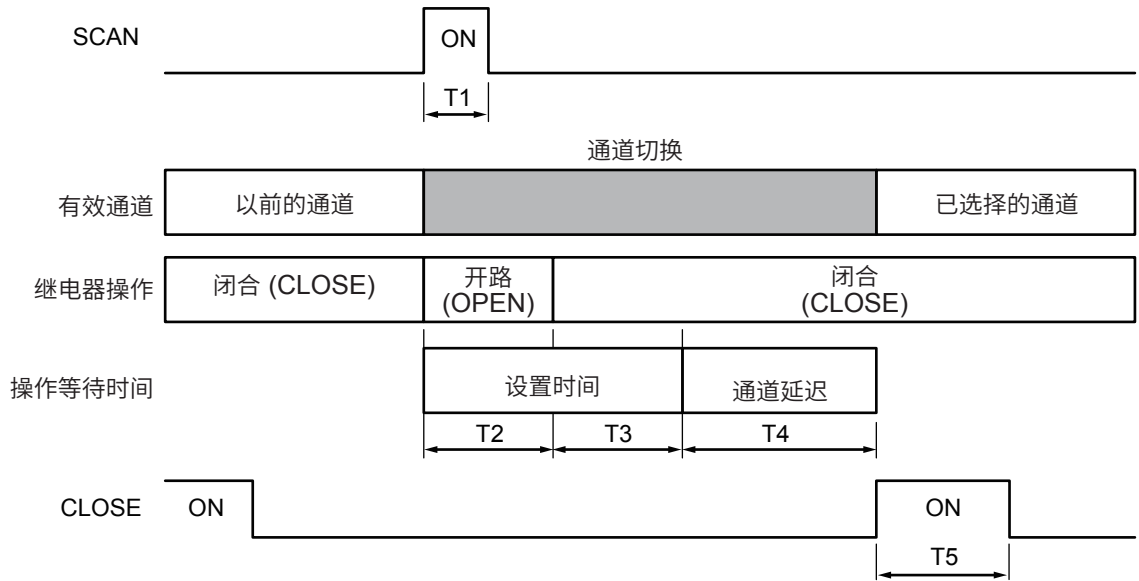
7.4 时序图

各信号的电平表示接点的 ON/OFF 状态。
 拉电流 (PNP) 设置时，时序图中的 HIGH 与 LOW 与 EXT.I/O 端子的电压电平相同。灌电流 (NPN) 设置中的电压电平 HIGH 与 LOW 为相反。

通道切换操作与扫描操作的复位

(1) 通道切换操作

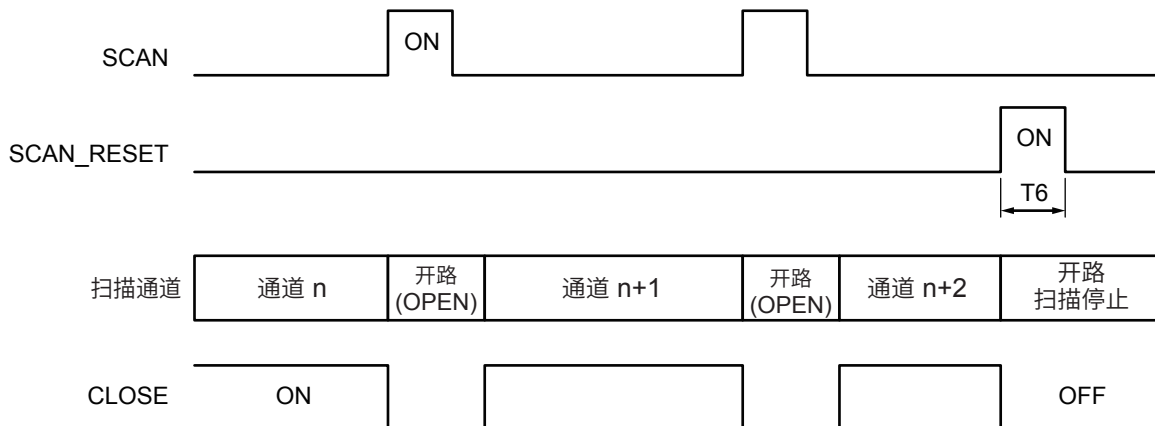
利用 SCAN 输入信号开始扫描并进行扫描通道的前进操作。



达到设置 CLOSE 信号脉冲的脉宽之前，下一通道被闭合 (CLOSE) 时，会自动置为 OFF。
 通道切换操作期间 (输出 CLOSE 信号之前)，SCAN 输入信号无效。

(2) 扫描操作的复位

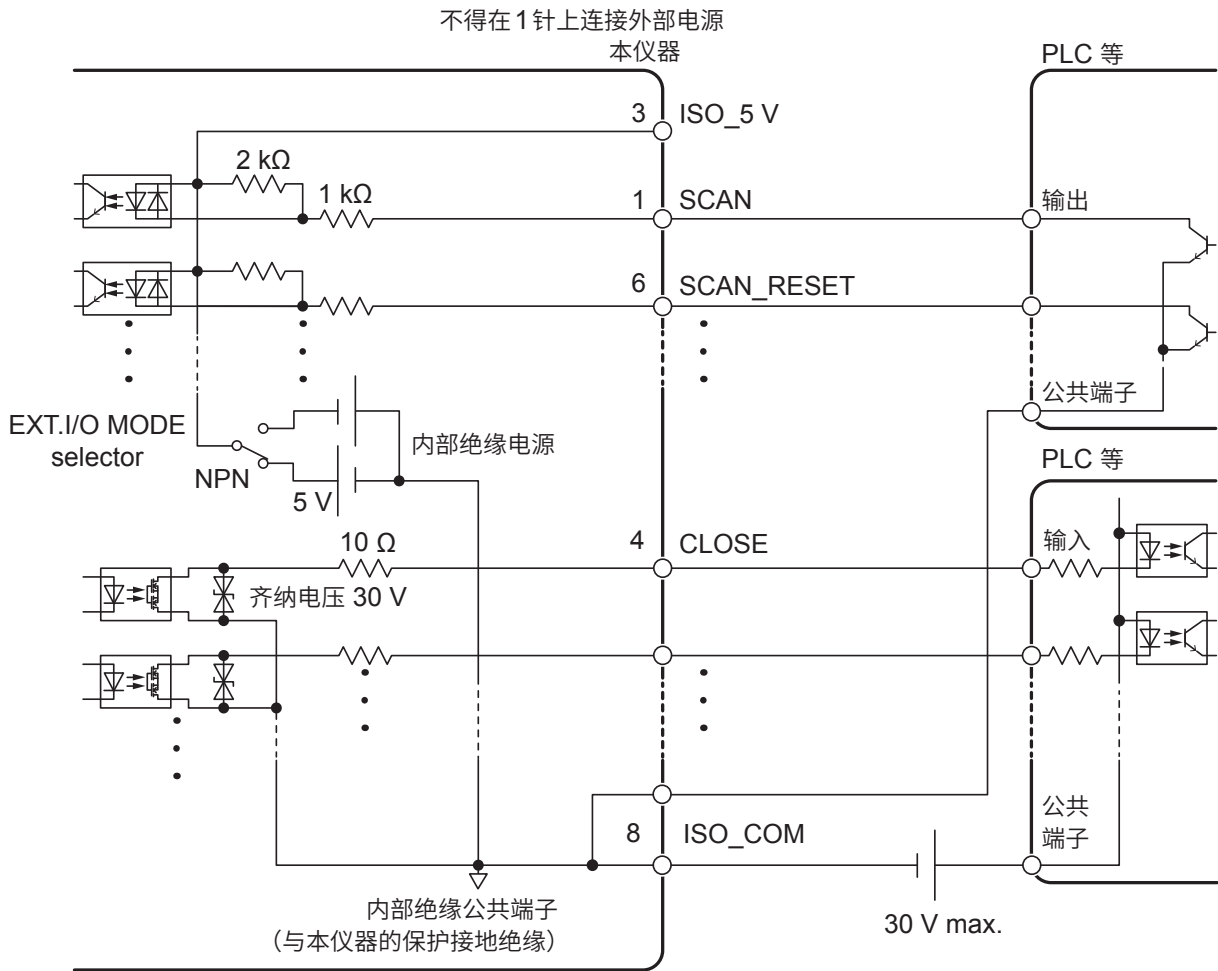
扫描操作期间，如果输入 SCAN_RESET 信号，则会停止扫描操作，并且通道继电器变为开路 (OPEN) 状态。如果在已进行复位的状态下输入 SCAN 信号，则会再次从最初执行扫描。



项目	内容	时间
T1	SCAN 信号脉宽	1 ms 以上
T2	继电器设置时间 (OPEN 操作时)	SW9001 : 5 ms、SW9002 : 5 ms
T3	继电器设置时间 (CLOSE 操作时)	SW9001 : 5 ms、SW9002 : 5 ms
T4	通道延迟时间 (用户设置)	0 ms ~ 9999 ms (依据设置)
T5	CLOSE 信号脉宽	1 ms ~ 100 ms 依据 :IO:PULSe:TIME 命令设置
T6	SCAN_RESET 信号脉宽	1 ms 以上

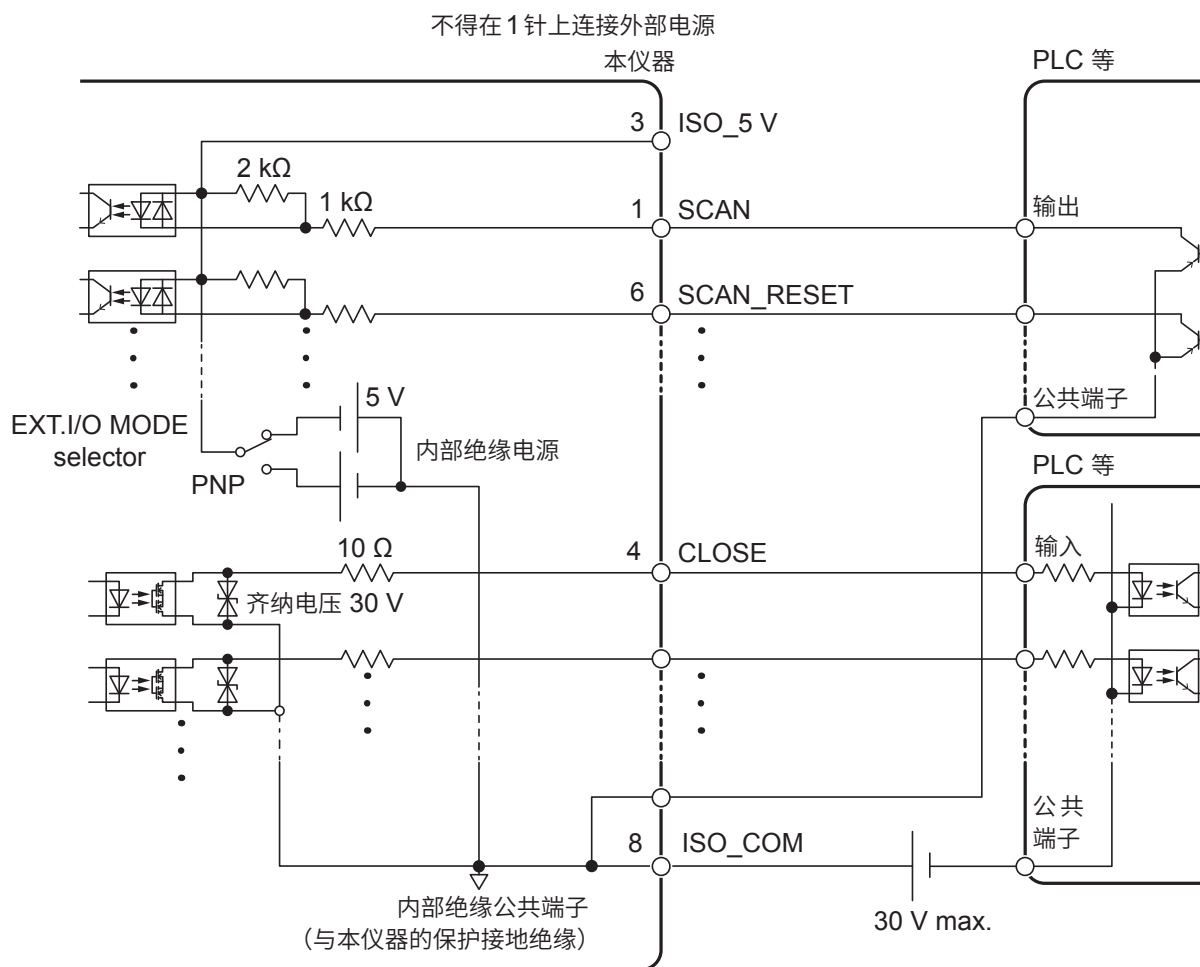
7.5 内部电路构成

NPN设置



PNP 设置

输入信号与输出信号的公共端子请共同使用 ISO_COM。

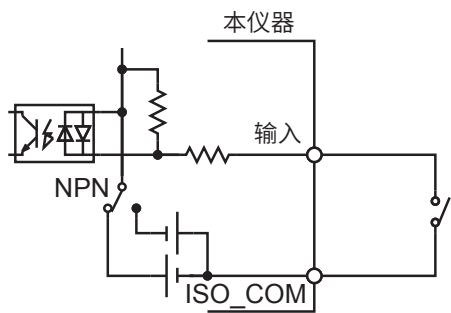


电气规格

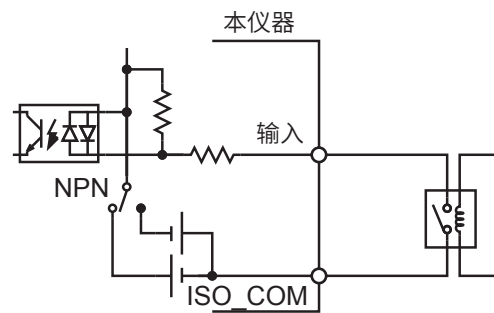
输入信号	输入格式	光电耦合器绝缘 无电压接点输入 (支持漏型/源型输出)
	输入 ON	残留电压 1 V (输入 ON 电流 4 mA (参考值))
	输入 OFF	OPEN (切断电流 100 μA 以下)
输出信号	输出格式	光电耦合器绝缘 漏极开路输出 (无极性)
	最大负载电压	DC 30 V max.
	最大输出电流	50 mA/通道
	残留电压	1 V 以下 (负载电流 50 mA) / 0.5 V 以下 (负载电流 10 mA)
内置绝缘电源	输出电压	支持漏型输出: +4.2 V ~ +5.8 V 支持源型输出: -4.2 V ~ -5.8 V
	最大输出电流	100 mA
	外部电源输入	无
	绝缘	与保护接地电位、测量电路绝缘
	绝缘额定值	对地电压为 DC 50 V、AC 30 V rms、AC 42.4 V peak 以下

连接示例

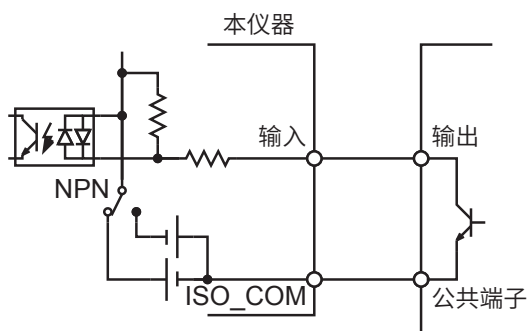
输入电路的连接示例



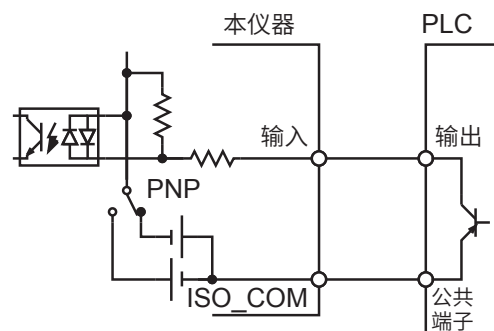
与开关的连接



与继电器的连接

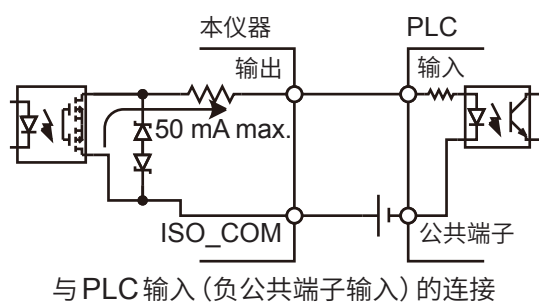
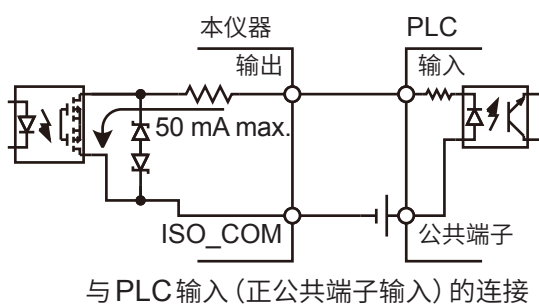
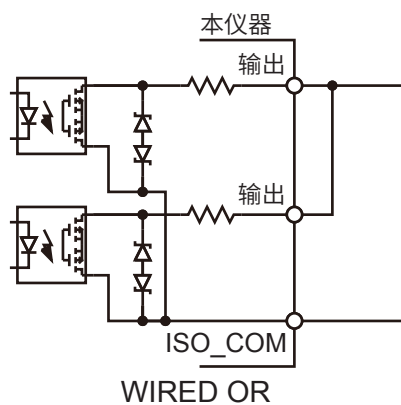
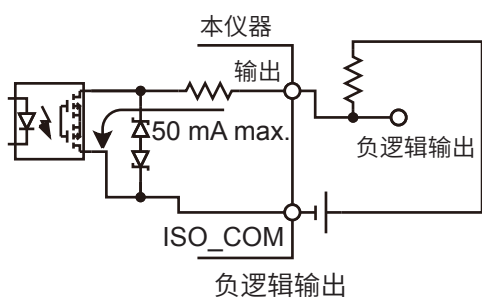
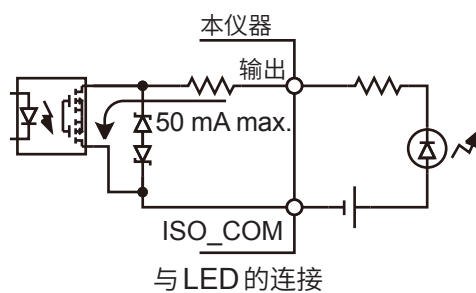
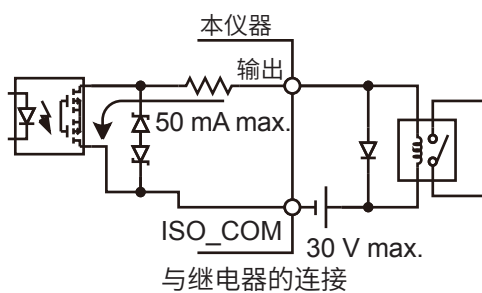


与PLC输出(NPN输出)的连接



与PLC输出(PNP输出)的连接

输出电路的连接示例



7

8.1 接口的概要和特点

可使用LAN接口、USB接口或RS-232C接口控制本仪器。

无需设置使用的某个接口，可使用所有的接口。但为了避免误动作，请使用单一接口进行控制。

有关规格，请参照“9.4 SW1001、SW1002 接口规格”（第124页）。

8.2 通讯设置模式的设置

使用通讯功能之前，需要设置通讯设置模式。

可按要使用的接口进行通讯设置，但若当前的通讯设置不明，则需要选择用于设置的通讯设置模式。

固定设置模式 (DFLT)	按既定的通讯设置进行通讯。
用户设置模式 (USER)	按用户设置的通讯设置进行通讯。

本仪器出厂时被设为固定设置模式。

请参照“2.6 通讯设置模式的设置”（第22页）设置通讯设置模式。

然后按要使用的接口进行通讯设置。

参照：

“8.3 LAN接口”（第62页）

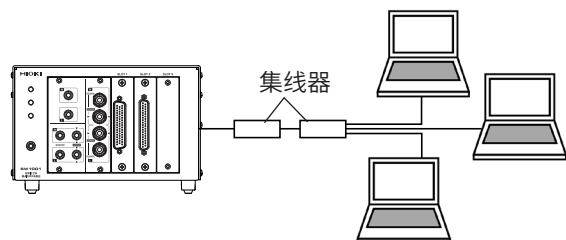
“8.4 USB接口”（第66页）

“8.5 RS-232C接口”（第68页）

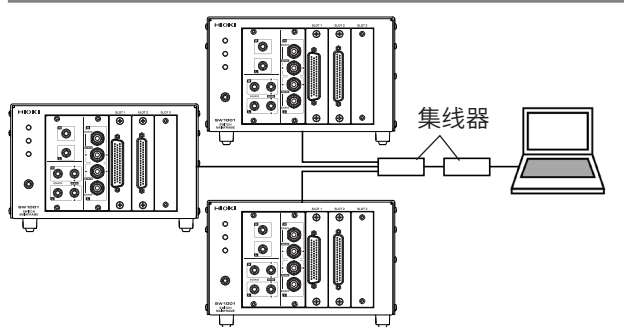
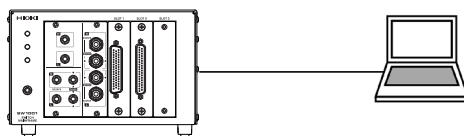
8.3 LAN 接口

本仪器标配 Ethernet 100BASE-TX 接口。可使用支持 10BASE-T 或 100BASE-TX 的 LAN 电缆连接网络，通过 PC 等控制本仪器。

通过网络连接本仪器与 PC



1 对 1 连接本仪器与 PC



如果编写程序并利用 TCP 协议连接到通讯命令端口，也可以通过通讯命令控制本仪器。

准备流程

本仪器通讯条件的设置 (第 63 页)



LAN 电缆的连接 (第 65 页)

通讯条件的设置

设置之前应进行确认

连接到现有网络时，以及通过本仪器与 1 台 PC 组建新网络时，本仪器与外部设备的设置内容是不同的。

将本仪器连接到现有的网络时

网络系统管理员(部门)需事先分配以下设置项目。请务必不要与其它仪器重复。

• 本仪器的地址设置	
IP 地址：.....	____.____.____.____
子网掩码：.....	____.____.____.____
• 网关	
是否使用网关：.....	使用 / 不使用
IP 地址(使用时)：.....	____.____.____.____ (不使用时设为 0.0.0.0)
• 通讯命令使用的通讯命令端口编号：.....	____ (初始设置：23)

通过本仪器与 1 台 PC 组建新网络时

(在没有连接到外部的本地网络中使用)

在没有管理员并且自行设置等情况下，建议使用以下地址。

设置示例：

IP 地址	如下进行连号设置。
PC：	192.168.0.1
第 1 台本仪器：	192.168.0.2
第 2 台本仪器：	192.168.0.3
第 3 台本仪器：	192.168.0.4
	↓
子网掩码：	255.255.255.0
网关：	OFF
通讯命令端口编号：	23

LAN 通讯的设置方法

利用下述命令进行 LAN 通讯设置。

```

:SYSTem:COMMunicate:LAN:IPAdDress <数1>,<数2>,<数3>,<数4>
设置本仪器的 IP 地址。

:SYSTem:COMMunicate:LAN:SMASk <数1>,<数2>,<数3>,<数4>
设置 LAN 的子网掩码。

:SYSTem:COMMunicate:LAN:GATeway <数1>,<数2>,<数3>,<数4>
设置默认网关的地址。

:SYSTem:COMMunicate:LAN:CONTRol <1 ~ 9999>
指定通讯命令端口编号。

:SYSTem:COMMunicate:LAN:UPDate
更新并反映 LAN 的设置。

```

通讯设置模式开关 (**DFLT/USER**) 为 **DFLT** 时, 采用既定的设置 (与本设置无关)。

参照：“2.6 通讯设置模式的设置” (第 22 页)

关于设置项目

IP 地址	是用于识别网络上连接的各仪器的地址。设置时, 请勿与其它仪器重复。
子网掩码	是将 IP 地址分为表示网络地址部分与仪器地址部分的设置。请设置为与同一网络内的仪器相同的子网掩码。
网关 IP 地址	<p>网络连接时</p> <p>如果使用的 PC (进行通讯的设备) 与连接本仪器的网络位于不同的网络, 则设置 IP 地址, 并指定作为网关的设备。 PC 处于同一网络时, 一般设为与 PC 设置的默认网关相同。</p> <p>1 对 1 连接本仪器与 PC 时, 不使用网关时</p> <p>将 IP 地址设为 0.0.0.0。</p>
通讯命令端口编号	指定用于通讯命令连接的 TCP/IP 的端口编号。

LAN 电缆的连接

请事先仔细阅读“连接通讯电缆之前”（第6页）。
将 LAN 电缆连接到本仪器的 LAN 连接器上。

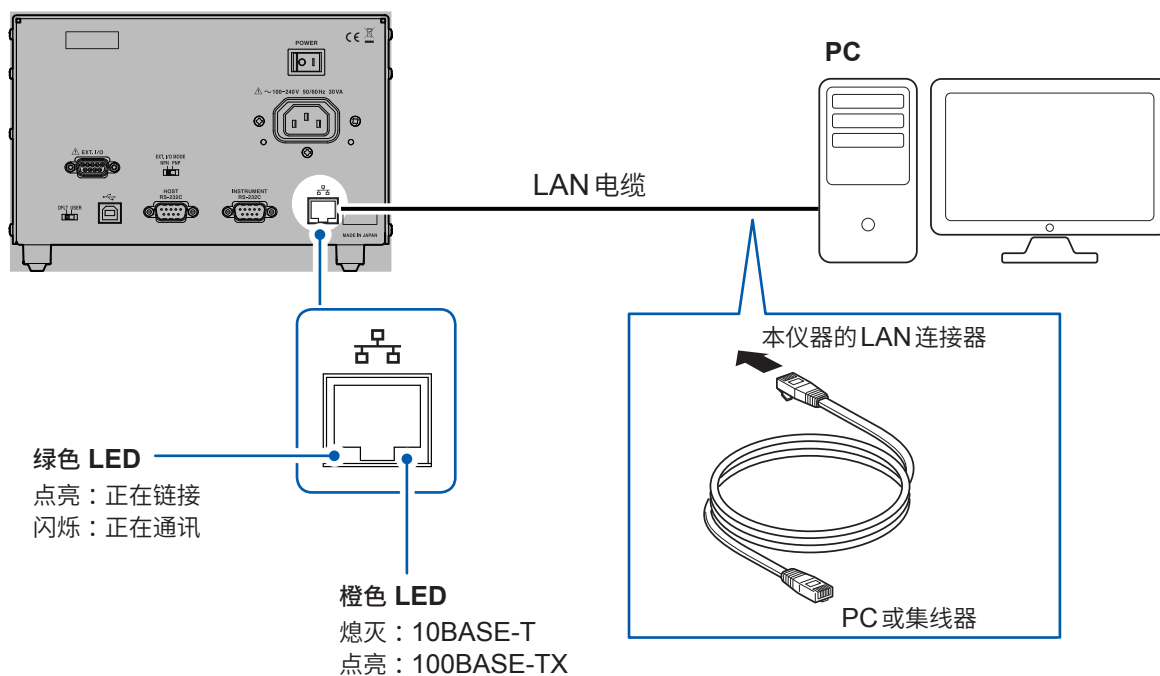
⚠ 注意



如果使用 30 m 以上的 LAN 电缆进行配线，或在室外配置 LAN 电缆，则请采取诸如安装 LAN 用浪涌电流防护装置等措施。由于易受雷电感应的影响，因此，可能会导致本仪器损坏。

推荐电缆：9642 LAN 电缆（选件）、支持 100BASE-TX 或 10BASE-T 的 LAN 电缆（可使用直电缆或交叉线）

背面



即使连接到 LAN，绿色 LED 也未点亮时，可能是本仪器或连接设备发生故障或 LAN 电缆断线等。

8.4 USB接口

USB 驱动程序的安装

第一次将本仪器连接到PC时,需要安装专用的USB驱动程序。已安装驱动程序时,不需要下述步骤。USB驱动程序收录在附带的CD中。也可以从本公司主页下载。

安装步骤

请在用USB连接线连接本仪器与PC之前安装USB驱动程序。已连接时,请拔出USB连接线。

1 利用“administrator”等管理员权限登录PC

2 退出在PC上启动的所有应用程序

3 打开附带CD中的[X:\driver],执行[HiokiUsbCdcDriver.msi](驱动程序的安装程序)(X:表示CD-ROM驱动器)

请根据画面提示进行安装。出现对话框的时间会因环境而异,请等待。

4 安装结束之后,利用USB连接线连接本仪器与PC

本仪器会被识别。

- 显示新硬件检测向导画面时,请在Windows Update的连接确认上选中[否,本次不进行连接],然后选择[自动安装软件]。
- 即使连接不同制造编号的本仪器,由于会告知检测到新硬件,所以,请按照画面提示安装USB驱动程序。
- 由于未取得Windows®标识,因此会显示警告信息,请继续执行。

卸载步骤

不需要驱动程序时,进行卸载。

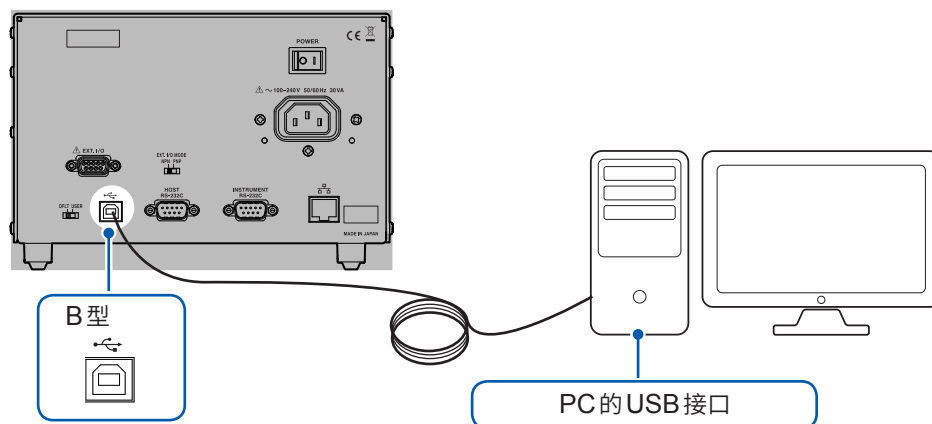
请通过[控制面板]-[卸载程序]删除[HIOKI USB CDC Driver]。

USB 连接线的连接

请事先仔细阅读“连接通讯电缆之前”（第6页）。

推荐电缆：HIOKI制造 L1002 USB线缆 (A-B)

背面

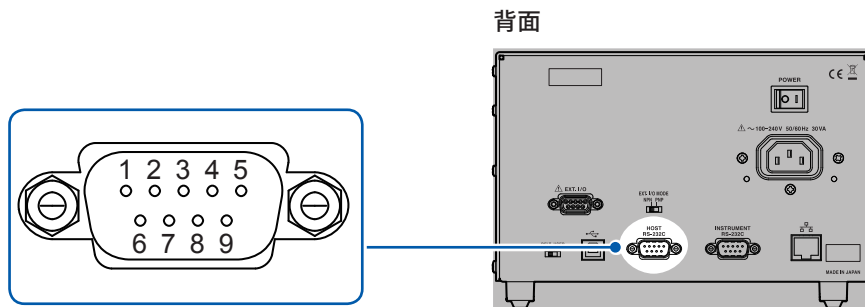


8.5 RS-232C 接口

RS-232C 电缆的连接

请事先仔细阅读“连接通讯电缆之前”（第6页）。

将RS-232C 电缆连接到 **HOST RS-232C** 连接器上。连接电缆时，请务必拧紧螺钉。



使用连接器（主机侧）

D-sub9 针 针接触

嵌合固定螺钉 #4-40

输入输出连接器为 DTE 规格。本仪器使用 2、3 和 5 号针。不使用其它针。

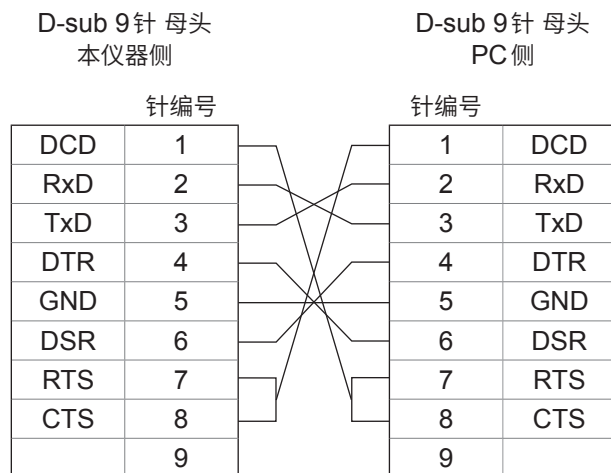
针编号	信号名称			信号	备注
	惯用	EIA	JIS		
1	DCD	CF	CD	载波检测	未连接
2	RxD	BB	RD	接收数据	
3	TxD	BA	SD	发送数据	
4	DTR	CD	ER	数据终端就绪	固定为 ON 电平 (+5 V ~ +9 V)
5	GND	AB	SG	信号用接地	
6	DSR	CC	DR	数据设置就绪	未连接
7	RTS	CA	RS	发送要求	固定为 ON 电平 (+5 V ~ +9 V)
8	CTS	CB	CS	可发送	未连接
9	RI	CE	CI	被叫显示	未连接

连接本仪器与 PC 时

使用 D-sub 9 针 母头-D-sub 9 针 母头的交叉线。
 请连接本仪器的 **HOST RS-232C** 连接器与 PC 的 COM 端口。

推荐电缆：HIOKI 制 9637 RS-232C 电缆 (9 针 – 9 针/1.8 m)

交叉接线



RS-232C 通讯的设置方法

利用下述命令设置传输速度。

```
:SYSTem:COMMunicate:RS232C:SPEED <9600/19200/38400>
```

可在 9600 bps/19200 bps/38400 bps 三档速度中进行选择。

设置会被立即变更。

其它的 RS-232C 通讯参数固定为：数据位长度 = 8、停止位 = 1、奇偶性校验 = 无、流程控制 = 无。

通讯设置模式开关 (DFLT/USER) 为 DFLT 时，固定为 9600 bps (与本设置无关)。

参照：“2.6 通讯设置模式的设置” (第 22 页)

控制器 (PC 或 PLC 等) 的设置

请务必对控制器进行以下设置。

异步方式	
传输速度	9600 bps/19200 bps/38400 bps (请调节为本仪器的设置)
数据位长度	8
停止位	1
奇偶性校验	无
流程控制	无
协议	无顺序协议方式

重要事项

较快的传输速度 (波特率) 会因 PC 而无法进行通讯。届时请降低传输速度。

8.6 通讯命令传送功能

通讯命令传送功能用于直接将主机发送的命令传送到测量仪器的通讯接口 (RS-232C)。

- 可使用 1 个通讯端口控制本仪器与测量仪器双方。
- 与完成通道切换操作同步，向测量仪器发送命令。

不仅可传送发送数据，还可以传送来自测量仪器的接收数据。

可传送的设备数	1
传送方法	<p>作为参数，在传送命令“:A”中附加发送字符串。 (发送字符串使用双引号括起) 例：向测量仪器发送 *RST。 :A " *RST"</p> <p>另外，在发送字符串的开头附加“:A”，也会进行操作。 (届时，请勿在“A”之后放入空格) 例：向测量仪器发送 *RST。 :A *RST 例：向测量仪器发送 :FUNC RV。 :A :FUNC RV</p>
接收方法	<p>查询时，在传送命令“A”的发送字符串中附加“?”进行指定。 (发送字符串使用双引号括起) 例：向测量仪器发送 :READ? 并接收响应。 :A " :READ?"</p> <p>另外，在查询字符串的开头附加“A”，也会进行操作。 例：向测量仪器发送 :READ? 并接收响应。 :A :READ?</p>

可同时使用针对本仪器的命令以及对测量仪器的命令。

例： 选择 CH101，向测量仪器发送 :READ? 并接收测量值。

```
CLOSE 101
:A " :READ?"
```

在完成对此前的本仪器的执行命令后，执行向测量仪器传送命令(或查询)。

接通电源之后，使用本功能从测量仪器接收的最初数据的开头可能会有不稳定数据(伴随测量仪器电源接通产生的不稳定数据等)。

请在开始接收之前发送 :A*IDN? 查询，在接收响应之后，清除本仪器的接收缓冲区。

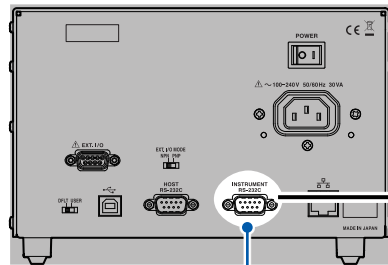
以行为单位进行传送，收发缓冲区均为 128 字节左右。另外，不支持二进制数据。

连接方法

要使用通讯命令传送功能时，请连接本仪器的 **INSTRUMENT RS-232C** 连接器与测量仪器的 **RS-232C** 连接器。

SW1001 (SW1002)

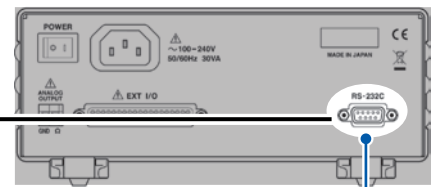
背面



**INSTRUMENT
RS-232C** 连接器

测量仪器

背面



RS-232C 连接器

利用 RS-232C 交叉线进行
连接

请将测量仪器的通讯速度设置调节为本仪器的通讯速度设置。

传输速度的设置

利用下述命令设置通讯命令传送功能的传输速度。

```
:SYSTEM:COMMunicate:FORward:RS232C:SPEED <9600/19200/38400>
```

可在 9600 bps/19200 bps/38400 bps 三档速度中进行选择。

设置会被立即变更。

其它的 RS-232C 通讯参数固定为：数据位长度 = 8、停止位 = 1、奇偶性校验 = 无、流程控制 = 无。

参照：“2.6 通讯设置模式的设置”（第 22 页）

接收超时的设置

可设置使用通讯命令传送功能从测量仪器接收数据时的超时时间。

向测量仪器发送查询时，若过了设置的超时时间而测量仪器仍未响应，则会发生超时错误。

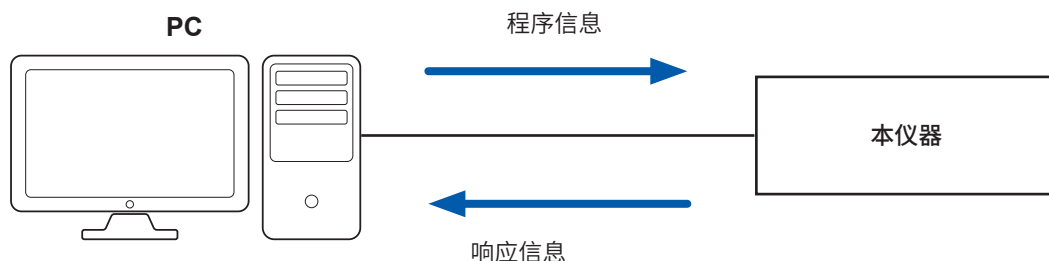
可利用下述命令设置超时。

```
:SYSTEM:COMMunicate:FORward:TIMEout <时间>
```

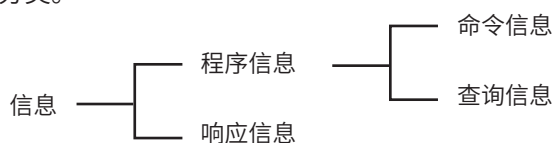
时间：超时时间 (秒)

8.7 通讯方法

为了使用接口控制本仪器，配备了各种信息。
 信息分为从PC向本仪器发送的程序信息和从本仪器向PC发送的响应信息。



信息作如下分类。



信息格式

程序信息

程序信息可以分为命令信息和查询信息。

(1) 命令信息

仪器的设置、复位等的控制仪器的命令

例： 闭合通道 1 的命令

```
:ROUT:CLOSE 101
```

↑
↑
↑
 标头区 空格 数据区

(2) 查询信息

查询操作结果、测量结果或仪器设置状态的命令

例： 查询闭合通道的命令

```
:ROUT:CLOSE?
```

↑
↑
 标头区 问号

参照：“标头”（第74页）、“分隔符”（第75页）、“数据区”（第76页）

响应信息

是在接收到查询信息，检查完语法时生成的。
 接收到查询信息后，如果发生了错误，对于该查询信息不会生成响应信息。

命令语法

命令名尽可能选择易于理解执行功能的语言,且可以缩短。命令名本身称作“长名”,缩短后的称作“短名”。

在本手册中,短名部分使用大写字符,剩余部分以小写字符记述;即使如此,大写字符和小写字符都可以接受。

<code>:SYSTem:MODule:DELAy</code>	本手册中的表述
<code>:SYSTEM:MODULE:DELAY</code>	OK (长名)
<code>:SYST:MOD:DEL 0,01</code>	OK (短名)
<code>:SYST:MOD:DELA 0.01</code>	错误
<code>:SYST:MOD:DE 0.01</code>	错误

来自本仪器的响应信息以大写字符的长名回复。

标头

程序信息必须具备标头。

(1) 命令程序标头

包括下述3种类型。

命令的类型	例	说明
单纯命令型标头	<code>*ESE 0</code>	由英文字母开头的1个单词组成的标头
复合命令型标头	<code>:SYSTem:PRESet</code>	以冒号(:)分隔的,由多个单纯命令型标头构成的标头
共通命令型标头	<code>*RST</code>	由表示共通命令的星号(*)开头的标头(IEEE 488.2规定的标头)

(2) 查询程序标头

用于查询对于仪器命令的操作结果、测量结果或当前仪器的设置状态。如下例所示,程序标头之后如果有(?)则被认为是查询。

例:	<code>*STB?</code>
	<code>:SYSTem:ERRor?</code>

信息终止符

本仪器接受以下内容作为终止符。

RS-232C	CR、CR+LF
LAN	CR、CR+LF

另外，响应信息的终止符根据接口的设置可以选择以下内容。

RS-232C	CR+LF
LAN	CR+LF

参照：“通讯条件的设置”（第63页）

分隔符

(1) 命令程序标头

多个信息使用分号 (;) 连接，可以在 1 行内记述。

例： `:ROUT:CLOSE 101;*OPC?`

↑
分号

- 接在信息后面记述时，如果语句中有错误，则从此以后至终止符的信息不会被执行。
- 如果在查询之后通过冒号 (;) 继续发送命令，则会发生错误。

(2) 标头分隔符

通过使用空格，可将带有标头和数据的消息分成标头区和数据区。

例： `:SCAN:ADD 101`

↑
空格

(3) 数据分隔符

信息带有多个数据时，数据之间必须用逗号 (,) 分开。

例： `:SYST:MOD:WIRE:MODE 1,WIRE2`

↑
逗号

数据区

在本仪器中，数据区使用“字符数据”和“10进制数值数据”，根据命令区分使用。

(1) 字符数据

必须由英文字母起首，并以英文字母和数字构成的数据。字符数据能接受大写字母和小写字母，但本仪器的响应信息必须以大写字母回复。

与命令语法一样，也包括长名和短名，两种都可以处理。

例：`:SYSTEM:MODULE:WIRE:MODE 1, WIRE2`

(2) 10进制数值数据

数值数据的格式有NR1、NR2、NR3三种类型。能接受各种带符号数值或无符号数值。无符号数值作为正数值处理。

另外，数值精度超出本仪器的处理范围时，四舍五入。

- NR1 整数数据 (例：+12、-23、34)
- NR2 小数点数据 (例：+1.23、-23.45、3.456)
- NR3 浮动小数点指数表示数据 (例：+1.0E-2、-2.3E+4)

包含以上3种类型的格式，称之为“NRf格式”。

本仪器接受NRf格式。

关于响应数据，每个命令都有已指定的格式，并以此格式发送。

例：`:STAT:QUES:ENAB 106`
`:IO:PULSE:TIME 0.001`

复合命令型标头的省略

复合命令中开头部分共用的，只限于继续记述时，可省略命令的共用部分。

该共用部分称之为“现行路径”，在这以后的命令都会判断为“省略了现行路径的命令”进行分析，直至清除。

现行路径的使用方法如下例所示。

通常记述
<code>:SYSTem:MODUle:WIRE:MODE 1,WIRE2;:SYSTem:MODUle:WIRE:MODE 2,WIRE2</code>
省略记述
<code>:SYSTem:MODUle:WIRE:MODE 1,WIRE2;MODE 2,WIRE2</code>
↑ 变为现行路径，下一个命令中可以省略。

在下述情况下现行路径会被清除。

- 接通电源时
- 键输入复位
- 在命令的开头输入冒号 (:)
- 信息终止符的检测

共通命令型的信息与现行路径没有关系，都可执行。

而且对现行路径也没有影响。

单纯复合命令型标头和复合命令型标头的开头不需要加冒号 (:)。但是为了防止与省略型发生混淆而产生误操作，本公司建议您在命令的开头加上 (:)。

输出提示与输入缓冲区

输出提示

响应信息存放在输出提示中，控制器读出数据后即被清除。除此以外，输出提示会在以下情况下被清除。

- 接通电源时
- 查询错误

本仪器的输出提示至少可缓冲64字节的响应信息。

RS-232C时，如果超出此容量，会变成查询错误，输出缓冲区可能会被清除。

LAN与USB时，如果缓冲区满溢，则会在接收之前等待查询操作。

输入缓冲区

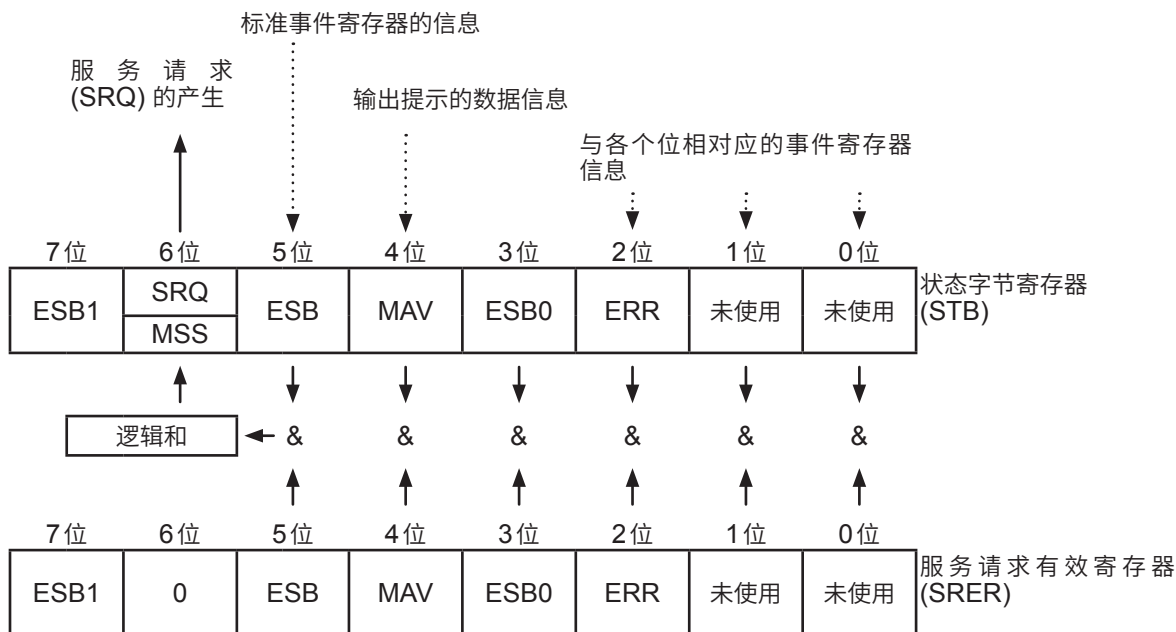
输入缓冲区至少可缓冲256个字符。

缓冲区满溢时，RS-232C会遗漏数据。LAN与USB时，如果缓冲区满溢，则会等待被清空。

状态字节寄存器

本仪器凭借服务请求功能，在和串行点连接有关的部分采用了IEEE 488.2所规定的状态模型。事件就是指成为发生服务请求的原因的事情。

服务请求发生的概念图



状态字节寄存器中设有事件寄存器与输出提示的信息。在这些信息中可以根据服务请求有效寄存器选择更需要的东西。设置所选择的信息时，状态字节寄存器的6位 (MSS 主逻辑和状态位) 被设置，产生 SRQ (服务请求) 信息，并导致服务请求的出现。

状态字节寄存器 (STB)

状态字节寄存器是指，进行串行点连接时从本仪器输出到控制器的8位寄存器。

当服务请求有效寄存器被设置在可使用的位时，状态字节寄存器的所有位都从“0”变成“1”，MSS位就会变成“1”。与此同时，SRQ位也变成“1”，产生服务请求。

SRQ位通常与服务请求同步，只有在串行点连接时被读出，同时被清除。MSS位只能被 ***STB?** 查询读出，***CLS** 命令等在清除事件之前不能被清除。

7位	ESB1	事件逻辑和1位 表示标准操作寄存器的逻辑和。
6位	SRQ MSS	如果发送服务请求，则变为“1”。 表示状态字节寄存器的其它位的逻辑和。
5位	ESB	标准事件逻辑和位 表示标准事件状态寄存器的逻辑和。
4位	MAV	信息可用 表示输出提示内含有信息。
3位	ESB0	事件逻辑和0位 表示状态查询寄存器的逻辑和。
2位	ERR	错误位 如果有错误信息，则变为“1”。 如果通过 :SYSTem:ERRor? 输出错误信息，则会进行复位。
1位	-	未使用
0位	-	未使用

服务请求有效寄存器 (SRER)

服务请求有效寄存器的各个位如果设置成“1”，状态字节寄存器内的相应的位就会变成可用。

标准事件状态寄存器 (SESR)

标准事件状态寄存器是8位寄存器。当标准事件状态有效寄存器设置成可用的位当中，所有标准事件状态寄存器的位都变成“1”，状态字节寄存器的5位 (ESB) 就会变成“1”。

参照：“标准事件状态寄存器 (SESR) 与标准事件状态有效寄存器 (SESER)” (第83页)

标准事件寄存器的内容在下述情况下被清除。

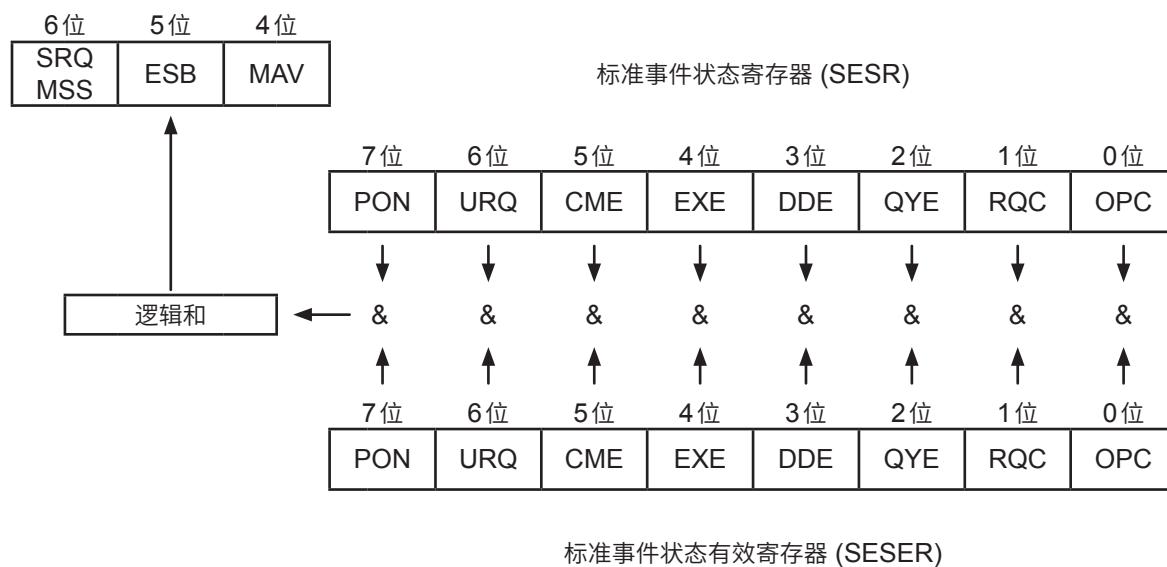
- *CLS 命令时
- 执行事件寄存器的查询时 (*ESR?)
- 重新接通电源时

7位	PON	电源接通标志位 电源接通时以及停电恢复时变为“1”。
6位	URQ (未使用)	本仪器不使用。 用户请求
5位	CME	命令错误 (忽略截止到信息终止符的命令) 所接收到的命令在语法或含义上存在错误时变成“1”。 • 程序标头有错误时 • 数据的数值与指定不一致时 • 数据的类型与指定不一致时 • 接收到本仪器中不存在的命令时
4位	EXE	执行错误 因某些理由不能执行接收到的命令时变为“1”。 • 指定的数据超出设置范围时 • 指定的数据不能设置时 • 其它功能正在操作而不能执行时
3位	DDE	仪器相关错误 发生备份错误、自测试错误、通讯参数错误、通讯超时等情况下变为“1”。
2位	QYE	查询错误 (清除输出提示) 在输出提示相关的处理中发生异常时，变为“1”。 • 数据从输出提示中溢出时 • 输出提示内的数据丢失时
1位	RQC (未使用)	本仪器不使用。 控制器控制权的要求
0位	OPC	操作完成 • *OPC 命令时 • *OPC 命令为止的全部信息的操作结束时

标准事件状态有效寄存器 (SESER)

标准事件状态有效寄存器通过把各个位设为“1”，使标准事件状态寄存器内的相对应的位变为可以使用。

标准事件状态寄存器 (SESR) 与标准事件状态有效寄存器 (SESER)



固有事件状态寄存器

出于管理本仪器事件之需，准备了2个事件状态寄存器。

事件状态寄存器为16位寄存器。

当各有效寄存器设置成可以使用的位当中，所有的事件状态寄存器的位都变成“1”，就会成为如下情形。

- 标准操作寄存器时：状态字节寄存器的7位 (ESB1) 变为“1”
- 状态查询寄存器时：状态字节寄存器的3位 (ESB0) 变为“1”

事件状态寄存器0、1的内容在以下情形下被清除。

- *CLS 命令时
- 执行各事件状态寄存器的查询时
(`:STATus:OPERation:EVENT?`、`:STATus:QUEStionable:EVENT?`)
- 重新接通电源时

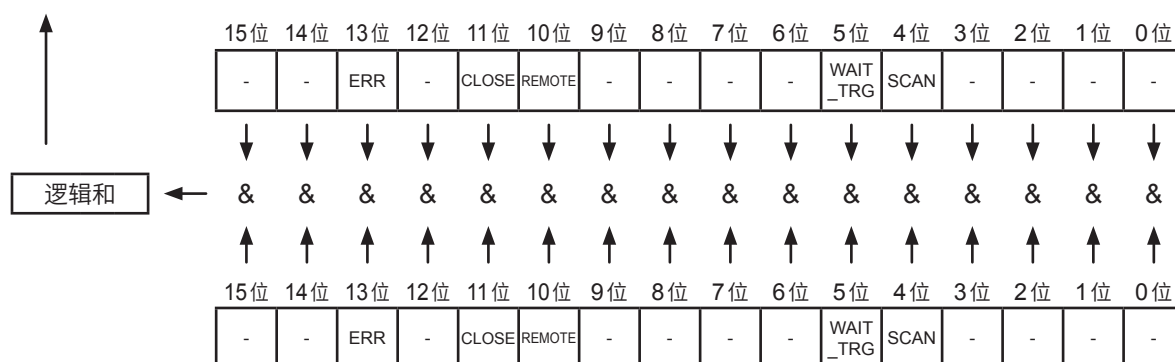
标准操作寄存器		
15位	-	未使用
14位	-	未使用
13位	ERR	发生错误时变为“1”（如果通过 :SYSTem:ERRor? 获取详情，则会被清除）。
12位	-	未使用
11位	CLOSE	通道闭合 (CLOSE) 完成时变为“1”。
10位	REMOTE	本仪器处于远程状态时变为“1”。
9位	-	未使用
8位	-	未使用
7位	-	未使用
6位	-	未使用
5位	WAIT_TRG	处于触发等待状态时变为“1”。
4位	SCAN	扫描操作期间变为“1”。
3位	-	未使用
2位	-	未使用
1位	-	未使用
0位	-	未使用

**标准操作寄存器组的事件寄存器 (:STATus:OPERation:EVENT?) 与
标准操作寄存器组的有效寄存器 (:STATus:OPERation:ENABLE)**

状态字节寄存器 (STB)

7位	6位	5位
ESB1	SRQ/ MSS	MAV

标准操作寄存器组的事件寄存器
(:STATus:OPERation:EVENT?)



标准操作寄存器组的有效寄存器
(:STATus:OPERation:ENABLE)

状态查询寄存器		
15位	-	未使用
14位	-	未使用
13位	-	未使用
12位	-	未使用
11位	-	未使用
10位	-	未使用
9位	-	未使用
8位	INFO_ERR	机型信息错误
7位	BACKUP_ERR	设置备份错误
6位	-	未使用
5位	-	未使用
4位	-	未使用
3位	-	未使用
2位	-	未使用
1位	-	未使用
0位	-	未使用

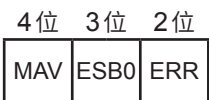
状态查询寄存器组的事件寄存器

(:STATUS:QUESTIONABLE:EVENT?) 与

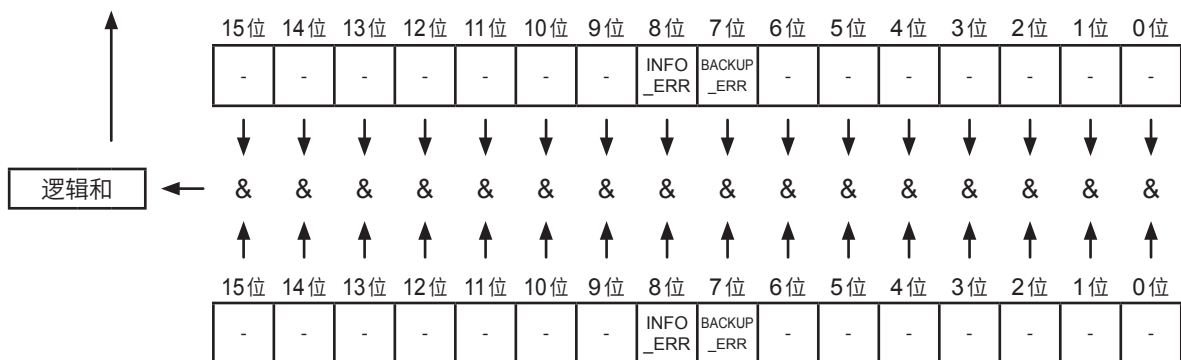
状态查询寄存器组的有效寄存器

(:STATUS:QUESTIONABLE:ENABLE)

状态字节寄存器 (STB)



状态查询寄存器组的事件寄存器
(:STATUS:QUESTIONABLE:EVENT?)



状态查询寄存器组的有效寄存器
(:STATUS:QUESTIONABLE:ENABLE)

各寄存器的查询与设置

寄存器	查询	设置
状态字节寄存器	*STB?	-
服务请求有效寄存器	*SRE?	*SRE
标准事件状态寄存器	*ESR?	-
标准事件状态有效寄存器	*ESE?	*ESE
标准操作寄存器组的条件寄存器 (状态数据)	:STaTus:OPERation :CONDition?	-
标准操作寄存器组的事件寄存器 (事件数据)	:STaTus:OPERation :EVENT?	-
标准操作寄存器组的有效寄存器	:STaTus:OPERation :ENABle?	:STaTus:OPERation :ENABle
状态查询寄存器组的条件寄存器 (状态数据)	:STaTus:QUEStionable :CONDition?	-
状态查询寄存器组的事件寄存器 (事件数据)	:STaTus:QUEStionable :EVENT?	-
状态查询寄存器组的有效寄存器	:STaTus:QUEStionable :ENABle?	:STaTus:QUEStionable :ENABle

初始化项目

✓：进行初始化、-：不进行初始化

寄存器	接通电源时	*RST 命令	*CLS 命令
设备固有的功能(量程等)	-	✓	-
输出提示	✓	-	-
输入缓冲区	✓	-	-
状态字节寄存器	✓	-	✓*1
事件寄存器	✓*2	-	✓
有效寄存器	✓	-	-
现行路径	✓	-	-

*1：清除MAV位以外的位。

*2：除去PON位(7位)。

远程状态

通讯期间变为远程状态，**REMOTE**指示灯点亮。

不能解除远程状态。

8.8 信息清单

信息 []: 可省略	数据 []: 可省略、(): 响应数据	说明	参照
*IDN?	(<制造商名>,<型号>,<制造编号>,<软件版本>)	仪器ID (识别码) 的查询	第93页
*RST		仪器的初始化	第93页
*TST?	(<PASS/FAIL>)	自测试的执行与结果查询	第93页
*TRG		触发	第93页
*OPC		等待当前的操作完成并设置 SESR 的 OPC	第94页
*OPC?	(1)	等待当前的操作完成并响应 ASCII 的 1	第94页
*WAI		等待当前的操作完成	第94页
*CLS		清除事件寄存器与状态字节寄存器	第94页
*ESE	0 ~ 255	标准事件状态有效寄存器 (SESER) 的设置	第94页
*ESE?	(0 ~ 255)	标准事件状态有效寄存器 (SESER) 的查询	
*ESR?	(0 ~ 255)	标准事件状态寄存器 (SESR) 的查询	第95页
*SRE	0 ~ 255	服务请求有效寄存器 (SRER) 的设置	第95页
*SRE?	(0 ~ 255)	服务请求有效寄存器 (SRER) 的查询	
*STB?	(0 ~ 255)	状态字节寄存器的查询	第95页
:STATus:OPERation:CONDition?	(0 ~ 65535)	标准操作寄存器组的条件寄存器的查询	第96页
:STATus:OPERation[:EVENT]?	(0 ~ 65535)	标准操作寄存器组的事件寄存器的查询	第96页
:STATus:OPERation:ENABle	0 ~ 65535	标准操作寄存器组的有效寄存器的设置	第96页
:STATus:OPERation:ENABle?	(0 ~ 65535)	标准操作寄存器组的有效寄存器的查询	
:STATus:QUEStionable:CONDition?	(0 ~ 65535)	状态查询寄存器组的条件寄存器的查询	第97页

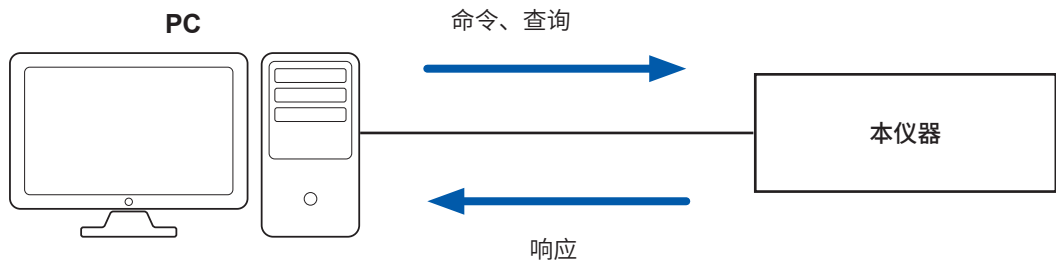
信息 []: 可省略	数据 []: 可省略、(): 响应数据	说明	参照
:STATus:QUEStionable[:EVENT]?	(0 ~ 65535)	状态查询寄存器组的事件寄存器的查询	第 97 页
:STATus:QUEStionable:ENABle	0 ~ 65535	状态查询寄存器组的有效寄存器的设置	第 97 页
:STATus:QUEStionable:ENABle?	(0 ~ 65535)	状态查询寄存器组的有效寄存器的查询	
:STATus:PRESet		仪器的初始化 (设置与 *RST 相同)	第 108 页
:ABORt		扫描操作的复位	第 102 页
:SYSTem:PRESet		仪器的初始化 (设置与 *RST 相同)	第 108 页
:SYSTem:ERRor?	(<错误编号>,<"错误信息">)	错误信息的查询与清除	第 102 页
:SYSTem:BACKup		设置的备份	第 107 页
:SYSTem:CTYPe?	<插槽编号> (<制造商>,<型号>,<制造编号>)	插槽模块信息的查询	第 107 页
:SYSTem:MODule:WIRE:MODE	<插槽编号>,<WIRE2/WIRE4/TP4>	接线方式的设置	第 98 页
:SYSTem:MODule:WIRE:MODE?	<插槽编号> (<WIRE2/WIRE4/TP4>)	接线方式的查询	
:SYSTem:MODule:SHIeld	<插槽编号>,<OFF/GND/ TERMinal1/TERMinal2/ TERMinal3/T1T3>	屏蔽线切换	第 99 页
:SYSTem:MODule:SHIeld?	<插槽编号> (<OFF/GND/TERMinal1/ TERMinal2/TERMinal3/T1T3>)	屏蔽线切换的查询	
:SYSTem:MODule:DELaY	<插槽编号>,<时间/MIN/MAX/DEF>	通道延迟时间的设置	第 100 页
:SYSTem:MODule:DELaY?	<插槽编号> (<时间>)	通道延迟时间的查询	
:SYSTem:MODule:COUNt?	<插槽编号>,<继电器编号> (<继电器打开与关闭次数>)	继电器打开与关闭次数的查询	第 108 页
[:ROUte] :CLOSe	<CH>	通道的选择与查询	第 100 页
[:ROUte] :CLOSe?	(<CH>)		
[:ROUte] :OPEN		将所有继电器设为开路 (OPEN)	第 100 页
[:ROUte] :SCAN	<扫描列表>	扫描列表的登录	第 101 页
[:ROUte] :SCAN?	(<扫描列表>)	扫描列表的查询	
[:ROUte] :SCAN:ADD	<扫描列表>	添加到扫描列表中	第 101 页
[:ROUte] :SCAN:REMOve		扫描列表的删除	第 101 页
[:ROUte] :SCAN:SIZE?	(<可添加数量>)	扫描列表可添加数量的查询	第 102 页

信息 [] : 可省略	数据 [] : 可省略、() : 响应数据	说明	参照
:TRIGger:SOURce	<STEP>	扫描操作触发源的设置	第 102 页
:TRIGger:SOURce?	(<STEP>)	扫描操作触发源的查询	
:IO:FiLTer:STATe	<1/0/ON/OFF>	EXT.I/O 输入端子滤波功能的设置	第 104 页
:IO:FiLTer:STATe?	(<1/0>)	EXT.I/O 输入端子滤波功能的查询	
:IO:FiLTer:TIME	<滤波时间 0.05 ~ 0.50/MIN/MAX/DEF>	EXT.I/O 输入端子滤波时间的设置	第 104 页
:IO:FiLTer:TIME?	(<时间>)	EXT.I/O 输入端子滤波时间的查询	
:IO:PULSe:TIME	<脉冲时间 0.001 ~ 0.100/MIN/MAX/DEF>	CLOSE 信号脉宽的设置	第 104 页
:IO:PULSe:TIME?	(<时间>)	CLOSE 信号脉宽的查询	
:SYSTem:COMMunicate:LAN:CONTRol	<端口编号 1 ~ 65535>	通讯命令端口编号的设置	第 105 页
:SYSTem:COMMunicate:LAN:CONTRol?	(<端口编号>)	通讯命令端口编号的查询	
:SYSTem:COMMunicate:LAN:GATeway	<网关地址 0 ~ 255,0 ~ 255,0 ~ 255,0 ~ 255>	默认网关的设置	第 105 页
:SYSTem:COMMunicate:LAN:GATeway?	(<网关地址>)	默认网关的查询	
:SYSTem:COMMunicate:LAN:IPAdDress	<IP地址 0 ~ 255,0 ~ 255,0 ~ 255,0 ~ 255>	IP 地址的设置	第 106 页
:SYSTem:COMMunicate:LAN:IPAdDress?	(<IP地址>)	IP 地址的查询	
:SYSTem:COMMunicate:LAN:SMASk	<子网掩码 0 ~ 255,0 ~ 255,0 ~ 255,0 ~ 255>	子网掩码的设置	第 106 页
:SYSTem:COMMunicate:LAN:SMASk?	(<子网掩码>)	子网掩码的查询	
:SYSTem:COMMunicate:LAN:MAC?	(<MAC地址>)	MAC 地址的查询	第 107 页
:SYSTem:COMMunicate:LAN:UPDate		LAN 设置的确定	第 107 页
:SYSTem:COMMunicate:RS232C:SPEED	<9600/19200/38400>	RS-232C 通讯速度的设置	第 105 页
:SYSTem:COMMunicate:RS232C:SPEED?	(<9600/19200/38400>)	RS-232C 通讯速度的查询	
:SYSTem:COMMunicate:FORWard:RS232C:SPEED	<9600/19200/38400>	通讯命令传送功能的 RS-232C 通讯速度的设置	第 103 页
:SYSTem:COMMunicate:FORWard:RS232C:SPEED?	(<9600/19200/38400>)	通讯命令传送功能的 RS-232C 通讯速度的查询	
:SYSTem:COMMunicate:FORWard:TIMEout	<超时时间 1 ~ 100>	查询传送的超时设置	第 103 页
:SYSTem:COMMunicate:FORWard:TIMEout?	(<超时时间 1 ~ 100>)	查询传送的超时查询	
:A	<要传送的命令字符串>	向传送目标 A 传送命令或查询	第 103 页
:TEST:RELayshort	<插槽编号>,<CH/BUS/OPEN>	继电器熔断测试	第 108 页

8.9 信息参考

2	标准事件状态有效寄存器 (SESER) 的设置和查询																	
3	语法	<table border="1"> <tr> <td>命令</td> <td>*ESE <0 ~ 255 (NR1)></td> </tr> <tr> <td>查询</td> <td>*ESE?</td> </tr> <tr> <td>响应</td> <td><0 ~ 255 (NR1)></td> </tr> </table>	命令	*ESE <0 ~ 255 (NR1)>	查询	*ESE?	响应	<0 ~ 255 (NR1)>										
命令	*ESE <0 ~ 255 (NR1)>																	
查询	*ESE?																	
响应	<0 ~ 255 (NR1)>																	
4	说明	<p>以 0 ~ 255 的数值设置 SESER 的屏蔽。接通电源时的初始值为 0。如果发生对应于指定位的事件，状态字节寄存器 (STB) 的 5 位的 ESB 生效。</p> <table border="1"> <tr> <td>7 位</td> <td>6 位</td> <td>5 位</td> <td>4 位</td> <td>3 位</td> <td>2 位</td> <td>1 位</td> <td>0 位</td> </tr> <tr> <td>PON</td> <td>URQ</td> <td>CME</td> <td>EXE</td> <td>DDE</td> <td>QYE</td> <td>RQC</td> <td>OPC</td> </tr> </table>	7 位	6 位	5 位	4 位	3 位	2 位	1 位	0 位	PON	URQ	CME	EXE	DDE	QYE	RQC	OPC
7 位	6 位	5 位	4 位	3 位	2 位	1 位	0 位											
PON	URQ	CME	EXE	DDE	QYE	RQC	OPC											
5	例	*ESE 36 设置 SESER 的 5 位和 2 位。																

No.	说明
	< > : 表示信息数据区 (字符或数值参数) 的内容。为字符参数时, 以大写字母返回响应。
	数值参数 :
1	<ul style="list-style-type: none"> NRf 包括 NR1、NR2、NR3 在内的所有格式 NR1 整数数据 (例 : +12、-23、34) NR2 小数点数据 (例 : +1.23、-23.45、3.456) NR3 浮动小数点指数表示数据 (例 : +1.0E-2、-2.3E+4)
2	表示命令的内容
3	记述信息的语法。 说明命令的数据区或响应信息。
4	进行信息说明。
5	表示实际的命令使用示例。通常 (标头命令除外) 进行标头 ON 时的说明。



共通命令

(1) 系统数据命令

仪器ID (识别码) 的查询		
语法	查询	*IDN?
	响应	<制造商名>,<型号>,<制造编号>,<版本>
例	*IDN? HIOKI,SW1001,123456789,V1.00 SW1002时, <型号>为“SW1002”。	

(2) 内部操作命令

仪器的初始化		
语法	命令	*RST
说明	将仪器设为既定状态。 参照：“6.1 初始化设置” (第47页)	
附注	<ul style="list-style-type: none"> • 通讯条件不进行初始化。 • 闭合 (CLOSE) 的通道全部变为开路 (OPEN) 状态。 • 关闭电源时, 不会保持被初始化的设置。要保持已初始化的设置时, 请执行 SYSTem:BACKup 命令。 参照：“设置的备份” (第107页)	

自测试的执行与结果查询		
语法	查询	*TST?
	响应	<PASS/FAIL>
说明	进行仪器的自测试, 并返回其结果。 没有错误时, 返回PASS; 发生错误时, 返回FAIL。	
例	*TST? PASS 执行自测试, 没有问题。	
附注	扫描操作期间会发生执行错误。	

触发		
语法	命令	*TRG
说明	扫描列表有效时, 开始扫描操作。扫描操作期间, 根据已登录的扫描列表切换为下一通道。	
例	*TRG 开始扫描操作或将扫描列表切换为下一通道。	

(3) 同步命令

等待当前的操作完成并设置 SESR 寄存器的 OPC		
语法	命令	*OPC
说明	在当前的操作完成时，设置标准事件状态寄存器 (SESR) 的“操作完成：0 位”。另外，在完成之前，后续的命令会进行等待。	
例	*OPC *ESR? 1	

等待当前的操作完成并响应 1		
	查询	*OPC?
	响应	1
说明	等待当前的操作完成并返回 1。另外，在完成之前，后续的命令会进行等待。	
例	:ROUT:OPEN *OPC? 1 将所有继电器设为开路 (OPEN)，命令操作完成时返回 1。	

等待当前的操作完成		
语法	命令	*WAI
说明	等待当前的操作完成。另外，虽然在完成之前等待后续的命令，但受理 :ABORT 与 *TRG 命令。与 *OPC 不同，不设置标准事件状态寄存器 (SESR)。其它都相同。	

(4) 状态、事件控制命令

清除事件寄存器与状态字节寄存器		
语法	命令	*CLS
说明	清除事件状态寄存器。对应于事件寄存器的状态字节寄存器的位也被清除。也清除错误。	

标准事件状态有效寄存器 (SESER) 的设置和查询																		
语法	命令	*ESE <0 ~ 255 (NR1)>																
	查询	*ESE?																
	响应	<0 ~ 255 (NR1)>																
说明	以 0 ~ 255 的数值设置 SESER 的屏蔽。接通电源时的初始值为 0。如果发生对应于指定位的事件，状态字节寄存器 (STB) 的 5 位的 ESB 生效。																	
	<table border="1" style="margin-left: auto; margin-right: auto;"> <tr> <td style="text-align: center;">7 位</td> <td style="text-align: center;">6 位</td> <td style="text-align: center;">5 位</td> <td style="text-align: center;">4 位</td> <td style="text-align: center;">3 位</td> <td style="text-align: center;">2 位</td> <td style="text-align: center;">1 位</td> <td style="text-align: center;">0 位</td> </tr> <tr> <td style="text-align: center;">PON</td> <td style="text-align: center;">URQ</td> <td style="text-align: center;">CME</td> <td style="text-align: center;">EXE</td> <td style="text-align: center;">DDE</td> <td style="text-align: center;">QYE</td> <td style="text-align: center;">RQC</td> <td style="text-align: center;">OPC</td> </tr> </table>		7 位	6 位	5 位	4 位	3 位	2 位	1 位	0 位	PON	URQ	CME	EXE	DDE	QYE	RQC	OPC
7 位	6 位	5 位	4 位	3 位	2 位	1 位	0 位											
PON	URQ	CME	EXE	DDE	QYE	RQC	OPC											
例	*ESE 36 设置 SESER 的 5 位和 2 位。																	

标准事件状态寄存器 (SESR) 的查询								
语法	查询	*ESR?						
	响应	<0 ~ 255 (NR1)>						
说明	返回SESR的值。未使用 (-) 的位返回0。							
	7位	6位	5位	4位	3位	2位	1位	0位
	PON	-	CME	EXE	DDE	QYE	-	OPC
例	*OPC *ESR? 1 *OPC 确认SESR的OPC位被设置。							

服务请求有效寄存器 (SRER) 的设置和查询								
语法	命令	*SRE						
	查询	*SRE?						
	响应	<0 ~ 255 (NR1)>						
说明	以0 ~ 255的数值设置SESR的屏蔽方式。接通电源时为0。 查询时，未使用位始终为0。							
	128	64	32	16	8	4	2	1
	7位	6位	5位	4位	3位	2位	1位	0位
	ESB1	0	ESB	MAV	ESB0	ERR	-	-
例	*SRE 4 设为发生系统错误时，设置STB的MSS。 *SRE? 12 SESER的3位和2位变为1。							

状态字节寄存器的查询								
语法	查询	*STB?						
	响应	<0 ~ 255 (NR1)>						
说明	返回STB的值。未使用 (-) 的位返回0。							
	7位	6位	5位	4位	3位	2位	1位	0位
	ESB1	MSS	ESB	MAV	ESB0	ERR	-	-
例	*STB? 4 STB的2位为1。							

固有命令

(1) 事件状态寄存器

标准操作寄存器组的条件寄存器的查询								
语法	查询	:STATus:OPERation:CONDition?						
	响应	<0 ~ 65535 (NR1)>						
说明	返回当前的标准操作寄存器的值。未使用 (-) 的位返回0。							
	15位	14位	13位	12位	11位	10位	9位	8位
	-	-	ERR	-	CLOSE	REMOTE	-	-
7位	6位	5位	4位	3位	2位	1位	0位	
-	-	WAIT TRG	SCAN	-	-	-	-	
例	:STAT:OPER:COND? 1024 本仪器处于远程状态。							
附注	<ul style="list-style-type: none"> 返回受理本命令时的状态。 与 :STATus:OPERation:EVENT?、:STATus:OPERation? 不同, 不保持各个位的信息。 							

标准操作寄存器组的事件寄存器的查询								
语法	查询	:STATus:OPERation[:EVENT]?						
	响应	<0 ~ 65535 (NR1)>						
说明	返回保持的标准操作寄存器的值。未使用 (-) 的位返回0。							
	15位	14位	13位	12位	11位	10位	9位	8位
	-	-	ERR	-	CLOSE	REMOTE	-	-
7位	6位	5位	4位	3位	2位	1位	0位	
-	-	WAIT TRG	SCAN	-	-	-	-	
例	:STAT:OPER:EVEN? 1024 本仪器处于远程状态。							
附注	<ul style="list-style-type: none"> 发生各事件时, 对应于各事件的位被设为1, 并继续进行保持。 如果执行本查询、执行 *CLS 或接通电源, 则会被清除。 							

标准操作寄存器组的有效寄存器的设置和查询								
语法	命令	:STATus:OPERation:ENABLE <0 ~ 65535 (NR1)>						
	查询	:STATus:OPERation:ENABLE?						
	响应	<0 ~ 65535 (NR1)>						
说明	以0 ~ 65535的数值设置标准操作寄存器的屏蔽方式。接通电源时为0。 查询时, 未使用位始终为0。							
	15位	14位	13位	12位	11位	10位	9位	8位
	-	-	ERR	-	CLOSE	REMOTE	-	-
7位	6位	5位	4位	3位	2位	1位	0位	
-	-	WAIT TRG	SCAN	-	-	-	-	
附注	接通电源时变为0。							

状态查询寄存器组的条件寄存器的查询								
语法	查询	:STATus:QUEStionable:CONDition?						
	响应	<0 ~ 65535 (NR1)>						
说明	返回当前的状态查询寄存器的值。未使用 (-) 的位返回0。							
	15位	14位	13位	12位	11位	10位	9位	8位
	-	-	-	-	-	-	-	INFO_ERR
7位	6位	5位	4位	3位	2位	1位	0位	
BACKUP_ERR	-	-	-	-	-	-	-	-
例	:STAT:QUES:COND? 128 发生备份错误。							
附注	<ul style="list-style-type: none"> 返回受理本命令时的状态。 与 :STATus:QUEStionable:EVENT?、:STATus:QUEStionable? 不同，不保持各个位的信息。 							

状态查询寄存器组的事件寄存器的查询								
语法	查询	:STATus:QUEStionable[:EVENT]?						
	响应	<0 ~ 65535 (NR1)>						
说明	返回保持的状态查询寄存器的值。未使用 (-) 的位返回0。							
	15位	14位	13位	12位	11位	10位	9位	8位
	-	-	-	-	-	-	-	INFO_ERR
7位	6位	5位	4位	3位	2位	1位	0位	
BACKUP_ERR	-	-	-	-	-	-	-	-
例	:STAT:QUES? 256 仪器信息异常。							
附注	<ul style="list-style-type: none"> 发生各事件时，对应于各事件的位被设为1，并继续进行保持。 如果执行本查询、执行 *CLS 或接通电源，则会被清除。 							

状态查询寄存器组的有效寄存器的设置与查询								
语法	命令	:STATus:QUEStionable:ENABle <0 ~ 65535 (NR1)>						
	查询	:STATus:QUEStionable:ENABle?						
	响应	<0 ~ 65535 (NR1)>						
说明	以0 ~ 65535的数值设置状态查询寄存器的屏蔽方式。接通电源时为0。查询时，未使用位始终为0。							
	15位	14位	13位	12位	11位	10位	9位	8位
	-	-	-	-	-	-	-	INFO_ERR
7位	6位	5位	4位	3位	2位	1位	0位	
BACKUP_ERR	-	-	-	-	-	-	-	-
附注	接通电源时变为0。							

(2) 接线方式

接线方式的设置和查询							
语法	命令	:SYSTem:MODUle:WIRe:MODE <插槽编号>,<接线方式>					
	查询	:SYSTem:MODUle:WIRe:MODE? <插槽编号>					
	响应	<接线方式> <插槽编号> = 1 ~ 3 (NR1) (SW1001) 1 ~ 12 (NR1) (SW1002) <接线方式> = WIRE2/WIRE4/TP4 WIRE2 : 2线式 WIRE4 : 4线式 TP4 : 4端子对					
说明	按插槽设置接线方式。根据接线方式的设置，确定连接各通道的测量仪器用端子。 接线方式的设置内容因模块类型而异。 如果设置接线方式，所有的继电器都会变为开路 (OPEN) 状态。						
模块	可设置的参数	接线方式	通道数	测量仪器示例	机型示例	端子	连接电缆
SW9001	WIRE2	2线式	22	电压计	DM7276	TERMINAL 1	L4930
	WIRE4	4线式	11	电池测试仪 电阻计	BT3562A RM3545A	TERMINAL 2	L2108
SW9002	WIRE2	2线式	6	电压计	DM7276	TERMINAL 1	L4930
	TP4	4端子对	6	电池测试仪 LCR测试仪	BT4560 IM3590	TERMINAL 3	L2004
例	:SYST:MOD:WIRe:MODE 1,WIRE2 SLOT 1的接线方式设为2线式(使用 TERMINAL 1进行测量)。 :SYST:MOD:WIRe:MODE 12,TP4 SLOT 12接线方式设为4端子对(使用 TERMINAL 3进行测量)。 :SYST:MOD:WIRe:MODE? 5 WIRE4 SLOT 5的接线方式为4线式。						
附注	<ul style="list-style-type: none"> • 如果设置接线方式，屏蔽线切换则会被设为既定值。请根据需要进行屏蔽线切换。 • 如果指定未安装的插槽，则会发生执行错误。 • 扫描操作期间会发生执行错误(命令)。 						

(4) 通道的选择

通道的选择与查询		
语法	命令	<code>[:ROUte] :CLoSe < 插槽与通道编号 ></code>
	查询	<code>[:ROUte] :CLoSe?</code>
	响应	< 插槽与通道编号 > < 插槽与通道编号 > = 插槽编号 × 100 + CH 编号 用 3 位 (或 4 位) 数字指定。比如, 指定 SLOT 2 的通道 8 时, 为 208 (或 0208)。 SLOT 11 的通道 12 时, 为 1112。
说明	闭合 (CLOSE) 指定的插槽、通道。另外, 上次闭合 (CLOSE) 的通道全部自动变为开路 (OPEN) 状态。 可通过 *OPC? 查询确认闭合 (CLOSE) 操作的完成。	
例	<pre> :CLoS 0122 SLOT 1 的通道 22 闭合。 :CLoS? 905 SLOT 9 的通道 5 被闭合 (CLOSE)。 </pre>	
附注	<ul style="list-style-type: none"> • 如果指定未安装的插槽, 则会发生执行错误。 • 扫描操作期间会发生执行错误 (命令)。 	

将所有继电器设为开路 (OPEN)		
语法	命令	<code>[:ROUte] :OPeN</code>
说明	将所有通道设为开路 (OPEN)。 可通过 *OPC? 查询确认开路 (OPEN) 操作的完成。	
例	命令	<code>:OPeN</code>
附注	扫描操作期间, 扫描操作被中止且被设为开路 (OPEN) 状态。	

通道延迟时间的设置和查询		
语法	命令	<code>:SYSTem:MODule:DELaY < 插槽编号 >, < 时间 / MIN / MAX / DEF ></code>
	查询	<code>:SYSTem:MODule:DELaY? < 插槽编号 ></code>
	响应	< 时间 > < 插槽编号 > = 1 ~ 3 (NR1) (SW1001) 1 ~ 12 (NR1) (SW1002) < 时间 > = 0 ~ 9.999 (NR2) [s] (MIN : 0, MAX : 9.999, DEF : 0)
说明	在进行继电器操作 (发生既定设置时间的等待) 之后, 设置添加的等待时间。 经过该延迟时间之后, 通道闭合 (CLOSE) 处理结束。 可按插槽进行设置。	
例	<pre> :SYSTem:MODule:DELaY 1, 0.01 SLOT 1 的通道延迟时间设为 0.01 s。 :SYSTem:MODule:DELaY? 3 0.5 SLOT 3 的通道延迟时间被设为 0.5 s。 </pre>	
附注	<ul style="list-style-type: none"> • 如果指定未安装的插槽, 则会发生执行错误。 • 扫描操作期间会发生执行错误 (命令)。 	

(5) 扫描功能

扫描列表的登录和查询		
语法	命令	<code>[:ROUTE] :SCAN <(@ 通道列表)></code>
	查询	<code>[:ROUTE] :SCAN?</code>
	响应	<p><code>< (@ 通道列表) ></code> 按下述格式指定通道列表。 <code><CH>,<CH>,...,<CH></code> 单独指定要测量的通道 <code><CHm>:<CHn></code> 在CHm与CHn之间连续指定</p>
说明	登录扫描功能的扫描列表(要进行通道切换的通道的列表)。以插槽编号与模块内通道编号组合的数字方式(插槽编号 × 100 + 模块内通道编号)来指定通道。 扫描列表最多可登录1000个通道。 也可以省略(@)。	
例	<pre> :SCAN (@101,102,103,201,202) 按照 101 → 102 → 103 → 201 → 202 的顺序进行扫描。 :SCAN (@101:312) 在 101 与 312 之间进行扫描。 :SCAN 1001:1222 在 1001 与 1222 之间进行扫描。 :SCAN? (@101,102,103,201,202) 是按照 101 → 102 → 103 → 201 → 202 的顺序进行扫描的设置。 </pre>	
附注	扫描操作期间会发生执行错误(命令)。	

添加到扫描列表中		
语法	命令	<code>[:ROUTE] :SCAN:ADD <(@ 通道列表)></code>
		<p><code>< (@ 通道列表) ></code> 按下述格式指定通道列表。 <code><CH>,<CH>,...,<CH></code> 单独指定要测量的通道 <code><CHm>:<CHn></code> 在CHm与CHn之间连续指定</p>
说明	在当前扫描列表的最后添加通道列表。 总计最多可登录1000个。如果在当前的900个中添加200个,则会发生错误,因此保持900个不变(200个当中不添加一个)。可通过 <code>:SCAN:SIZE?</code> 查询调查可添加的数量。	
例	<pre> :SCAN 101,102 :SCAN:ADD 201,202 扫描列表变为 101,102,201,202。 </pre>	
附注	扫描操作期间会发生执行错误(命令)。	

扫描列表的删除		
语法	命令	<code>[:ROUTE] :SCAN:REMOVe</code>
说明	删除并清空扫描列表。	
例	<pre> :SCAN:REM 扫描列表被删除。 </pre>	
附注	扫描操作期间会发生执行错误(命令)。	

扫描列表可添加数量的查询		
语法	查询	<code>[:ROUTE] :SCAN:SIZE?</code>
	响应	0 ~ 1000 (NR1)
说明	调查可添加到扫描列表中的 (剩余) 通道数。最多可登录 1000 个。	
例	<code>:SCAN 101</code> <code>:SCAN:SIZE?</code> 999 登录 1 个扫描列表之后的剩余数量为 999 个。	

扫描操作的复位		
语法	命令	<code>:ABORt</code>
说明	对扫描操作进行复位。通道变为开路 (OPEN) 状态。	

扫描操作触发源的设置和查询		
语法	命令	<code>:TRIGger:SOURce <STEP></code>
	查询	<code>:TRIGger:SOURce?</code>
	响应	<code><STEP></code> 利用 EXT.I/O 的 SCAN 信号或 *TRG 命令进行扫描。每输入 *TRG 命令或 EXT.I/O 的 SCAN 信号，都会执行一步。
说明	设置扫描操作的触发源。	
例	<code>:TRIG:SOUR STEP</code> 是每次输入触发时都会执行一步的扫描操作设置。 <code>:TRIG:SOUR?</code> STEP	
附注	扫描操作期间会发生执行错误 (命令)。	

错误信息的查询与清除		
语法	查询	<code>:SYSTem:ERRor?</code>
	响应	<code><错误编号>,<"错误信息"></code> <code><错误编号> = 负数错误编号 (NR1)</code> <code><"错误信息"> 错误字符串 (用双引号括起)</code>
说明	在有错误时返回错误，然后清除错误。 错误放在状态字节的 STB 的 2 位 ERR 中。发生错误时，在利用该命令读取或执行 *CLS 之前，STB 的 ERR 位保持被设置的状态。没有错误时，返回错误编号 0 与空白信息 ""。 参照：“10.2 错误编号一览” (第 129 页)	
例	<code>:SYST:ERR?</code> -100, "Command error"	

(6) 命令传送功能

通讯命令传送功能的RS-232C通讯速度的设置和查询		
语法	命令	<code>:SYSTem:COMMunicate:FORWard:RS232C:SPEED <9600/19200/38400></code>
	查询	<code>:SYSTem:COMMunicate:FORWard:RS232C:SPEED?</code>
	响应	<code><9600/19200/38400></code>
说明	设置RS-232C (通讯命令传送功能) 的通讯速度。设置会被立即变更。 其它的RS-232C通讯参数固定为：数据位长度 = 8、停止位 = 1、奇偶性校验 = 无、流程控制 = 无。	
附注	扫描操作期间会发生执行错误 (命令)。	

查询传送的超时设置和查询		
语法	命令	<code>:SYSTem:COMMunicate:FORWard:TIMEout <1-100/MIN/MAX/DEF></code>
	查询	<code>:SYSTem:COMMunicate:FORWard:TIMEout?</code>
	响应	<code><1 ~ 100 (NR1)> [s] (MIN : 1, MAX : 100, DEF : 10)</code>
说明	设置传送查询时等待响应的通讯超时。	
例	<code>:SYST:COMM:FORW:TIM 5</code> 将查询传送的超时时间设为5秒。 <code>:SYST:COMM:FORW:TIM?</code> <code>30</code> 超时时间被设为30秒。	

向传送目标A传送命令或查询		
语法	命令	<code>:A <"传送字符串"></code>
	响应	<code><响应字符串></code>
说明	通过测量仪器用RS-232C端口，向测量仪器侧传送命令或查询。查询时，接收来自传送目标的响应并将该响应返回到PC。另外，在发送字符串的开头附加“A” (不含空格)，也会进行操作。	
例	<code>:A ":FUNC RV"</code> 向传送目标A传送:FUNC RV命令。 <code>:A ":READ?"</code> <code>289.68E-3, 1.3921E+0</code> 向传送目标A传送:READ?查询，接收其响应并返回到PC。 也可以按下述格式进行操作。 <code>:A:INIT</code> <code>:A:READ?</code>	

(7) EXT.I/O 设置

EXT.I/O 输入端子滤波功能的设置和查询		
语法	命令	<code>:IO:FILTeR:STATe <1/0/ON/OFF></code>
	查询	<code>:IO:FILTeR:STATe?</code>
	响应	<1/0> 1/ON 滤波有效 0/OFF 滤波无效
说明	针对EXT.I/O的SCAN以及SCAN_RESET输入端子，设置防止震颤等的滤波功能的有效/无效。	
例	<code>:IO:FILT:STAT 1</code> 将滤波功能设为有效。 <code>:IO:FILT:STAT?</code> <code>0</code> 滤波功能无效。	
附注	扫描操作期间会发生执行错误(命令)。	

EXT.I/O 输入端子滤波时间的设置和查询		
语法	命令	<code>:IO:FILTeR:TIME <0.05 ~ 0.50/MIN/MAX/DEF></code>
	查询	<code>:IO:FILTeR:TIME?</code>
	响应	<0.05 ~ 0.50 (NR2)> [s] (MIN : 0.05, MAX : 0.50, DEF : 0.05)
说明	设置滤波时间。	
例	<code>:IO:FILT:TIME 0.1</code> 将滤波时间设为0.1 s。 <code>:IO:FILT:TIME?</code> <code>0.05</code> 滤波的设置时间为0.05 s。	
附注	扫描操作期间会发生执行错误(命令)。	

CLOSE 信号脉宽的设置和查询		
语法	命令	<code>:IO:PULSe:TIME <0.001 ~ 0.100/MIN/MAX/DEF></code>
	查询	<code>:IO:PULSe:TIME?</code>
	响应	<0.001 ~ 0.100 (NR2)> [s] (MIN : 0.001, MAX : 0.100, DEF : 0.005)
说明	设置EXT.I/O的CLOSE信号的脉宽。	
例	<code>:IO:PULS:TIME 0.001</code> 将CLOSE信号的脉宽设为0.001 s。 <code>:IO:PULS:TIME?</code> <code>0.005</code> CLOSE信号的脉宽被设为0.005 s。	
附注	扫描操作期间会发生执行错误(命令)。	

(8) RS-232C 设置

RS-232C 通讯速度的设置和查询		
语法	命令	:SYSTem:COMMunicate:RS232C:SPEED <9600/19200/38400>
	查询	:SYSTem:COMMunicate:RS232C:SPEED?
	响应	<9600/19200/38400>
说明	设置 RS-232C 的通讯速度。设置会被立即变更。 通讯设置模式开关 (DFLT/USER) 为 DFLT 时, 固定为 9600 bps 而与本设置无关。 查询与模式开关的状态无关, 返回已设置的值。 其它的 RS-232C 通讯参数固定为: 数据位长度 = 8、停止位 = 1、奇偶性校验 = 无、流程控制 = 无。	
附注	扫描操作期间会发生执行错误 (命令)。	

(9) LAN 设置

通讯命令端口编号的设置和查询		
语法	命令	:SYSTem:COMMunicate:LAN:CONTRol <1 ~ 9999>
	查询	:SYSTem:COMMunicate:LAN:CONTRol?
	响应	<1 ~ 9999 (NR1)>
说明	指定通过 LAN 受理通讯命令的 TCP/IP 端口。 设置在 :SYSTem:COMMunicate:LAN:UPDate (或重新启动) 之后生效。 通讯设置模式开关 (DFLT/USER) 为 DFLT 时, 固定为 23 (与本设置无关)。 查询与模式开关的状态无关, 返回已设置的值。	
例	<pre>SYST:COMM:LAN:CONT 23 SYST:COMM:LAN:UPD SYST:COMM:LAN:CONT? 23</pre>	
附注	扫描操作期间会发生执行错误 (命令)。	

默认网关的设置和查询		
语法	命令	:SYSTem:COMMunicate:LAN:GATeway <数 1>,<数 2>,<数 3>,<数 4>
	查询	:SYSTem:COMMunicate:LAN:GATeway?
	响应	<数 1>,<数 2>,<数 3>,<数 4> <数 1> = 0 ~ 255 (NR1) <数 2> = 0 ~ 255 (NR1) <数 3> = 0 ~ 255 (NR1) <数 4> = 0 ~ 255 (NR1) 数 1 ~ 数 4 表示地址。
说明	设置默认网关的地址。 设置在 :SYSTem:COMMunicate:LAN:UPDate (或重新启动) 之后生效。 通讯设置模式开关 (DFLT/USER) 为 DFLT 时, 固定为 0.0.0.0 (无) (与本设置无关)。 查询与模式开关的状态无关, 返回已设置的值。	
例	<pre>SYST:COMM:LAN:GAT 192,168,0,100 SYST:COMM:LAN:UPD SYST:COMM:LAN:GAT? 192,168,0,100</pre>	
附注	扫描操作期间会发生执行错误 (命令)。	

IP 地址的设置和查询		
语法	命令	<code>:SYSTem:COMMunicate:LAN:IPADdress <数 1>,<数 2>,<数 3>,<数 4></code>
	查询	<code>:SYSTem:COMMunicate:LAN:IPADdress?</code>
	响应	<数 1>,<数 2>,<数 3>,<数 4> <数 1> = 0 ~ 255 (NR1) <数 2> = 0 ~ 255 (NR1) <数 3> = 0 ~ 255 (NR1) <数 4> = 0 ~ 255 (NR1) 数 1 ~ 数 4 表示 IP 地址。
说明	设置本仪器的 IP 地址。 设置在 <code>:SYSTem:COMMunicate:LAN:UPDate</code> (或重新启动) 之后生效。 通讯设置模式开关 (DFLT/USER) 为 DFLT 时, 固定为 192.168.0.254 (与本设置无关)。 查询与模式开关的状态无关, 返回已设置的值。 LAN 功能为 OFF 时, 返回 0,0,0,0。	
例	<pre> SYST:COMM:LAN:IPAD 192,168,0,2 SYST:COMM:LAN:UPD SYST:COMM:LAN:IPAD? 192,168,0,2 </pre>	
附注	<ul style="list-style-type: none"> • 要连接到现有的网络时, 请事先通过 USB/RS-232C 等进行 LAN 设置。如果使用错误或重复的 IP 地址, 则可能会导致现有网络发生问题。 • 扫描操作期间会发生执行错误 (命令)。 	

子网掩码的设置和查询		
语法	命令	<code>:SYSTem:COMMunicate:LAN:SMASK <数 1>,<数 2>,<数 3>,<数 4></code>
	查询	<code>:SYSTem:COMMunicate:LAN:SMASK?</code>
	响应	<数 1>,<数 2>,<数 3>,<数 4> <数 1> = 0 ~ 255 (NR1) <数 2> = 0 ~ 255 (NR1) <数 3> = 0 ~ 255 (NR1) <数 4> = 0 ~ 255 (NR1) 数 1 ~ 数 4 表示屏蔽值。
说明	设置 LAN 的子网掩码。 设置在 <code>:SYSTem:COMMunicate:LAN:UPDate</code> (或重新启动) 之后生效。 通讯设置模式开关 (DFLT/USER) 为 DFLT 时, 固定为 255.255.255.0 (与本设置无关)。 查询与模式开关的状态无关, 返回已设置的值。	
例	<pre> SYST:COMM:LAN:SMAS 255,255,255,0 SYST:COMM:LAN:UPD SYST:COMM:LAN:IPAD? 255,255,255,0 </pre>	
附注	扫描操作期间会发生执行错误 (命令)。	

LAN 设置的确定		
语法	命令	:SYSTem:COMMunicate:LAN:UPDate
说明	更新并反映LAN的设置。 通讯设置模式开关 (DFLT/USER) 为 DFLT 时, 不进行任何操作。 通过LAN进行的通讯连接被切断。	
例	:SYST:COMM:LAN:IPAD 192,168,1,100 :SYST:COMM:LAN:SMAS 255,255,255,0 :SYST:COMM:LAN:GAT 0,0,0,0 :SYST:COMM:LAN:CONT 23 :SYST:COMM:LAN:UPD 将IP地址设为192.168.1.100、将端口编号设为23号、将网关设为OFF,以反映LAN设置。	
附注	扫描操作期间会发生执行错误(命令)。	

MAC 地址的查询		
语法	查询	:SYSTem:COMMunicate:LAN:MAC?
	响应	<MAC地址>
说明	返回本仪器的MAC地址。	
例	SYST:COMM:LAN:MAC? "00-01-67-00-00-00"	

(10) 系统信息

设置的备份		
语法	命令	:SYSTem:BACKup
说明	将仪器的设置保存到本仪器内部的非易失性存储器中。即使切断电源,也会保持设置。	
附注	<ul style="list-style-type: none"> 非易失性存储器的可重写次数约为100,000次。请勿频繁地执行重写操作。 扫描操作期间会发生执行错误(命令)。 	

插槽模块信息的查询		
语法	查询	:SYSTem:CTYPe? <插槽编号>
	响应	<制造商>,<型号>,<制造编号> <插槽编号> = 1 ~ 3 (NR1) (SW1001) 1 ~ 12 (NR1) (SW1002) <制造商> = HIOKI 0 (未安装) <型号> = SW9001 (SW9001) SW9002 (SW9002) 0 (未安装) <制造编号> = 制造编号 (NR1)
说明	返回指定插槽的模块信息。	
例	:SYSTem:CTYPe? 1 HIOKI,SW9001,180612345	

继电器打开与关闭次数的查询		
语法	查询	<code>:SYSTem:MODule:COUNT? <插槽编号>[,<继电器编号>]</code>
	响应	<code><插槽编号> = 1 ~ 3 (NR1) (SW1001)</code> <code> 1 ~ 12 (NR1) (SW1002)</code> <code><打开与关闭次数> = 0 ~ 1000000000 (NR1)</code>
说明	返回指定的继电器打开与关闭次数。	
例	<code>:SYSTem:MODule:COUNT? 1</code> <code>101257</code>	
附注	<ul style="list-style-type: none"> • 继电器的打开与关闭次数被保存在各模块内部的非易失性存储器中。未指定继电器编号时，返回所选插槽中打开与关闭次数最多继电器的打开与关闭次数。（参照：第 140 页、第 146 页） • 如果指定未安装的插槽，则会发生执行错误。 	

(11) 初始化

仪器的初始化		
语法	命令	<code>:SYSTem:PRESet</code> <code>:STATus:PRESet</code>
说明	将仪器设为既定状态。 参照：“6.1 初始化设置”（第 47 页） <code>:SYSTem:PRESet</code> 或 <code>:STATus:PRESet</code> 进行相同的操作。	
例	<code>:SYST:PRES</code>	
附注	<ul style="list-style-type: none"> • 通讯条件不进行初始化。 • 闭合 (CLOSE) 的通道全部变为开路 (OPEN) 状态。 • 关闭电源时，不会保持被初始化的设置。要保持已初始化的设置时，请执行 <code>SYSTem:BACKup</code> 命令。 参照：“设置的备份”（第 107 页） 	

(12) 测试

继电器熔断测试		
语法	命令	<code>:TEST:RElayshort <插槽编号>,<测试项目></code>
		<code><插槽编号> = 1 ~ 3 (NR1) (SW1001)</code> <code> 1 ~ 12 (NR1) (SW1002)</code> <code><测试项目> = CH/BUS/OPEN</code> CH： 通道继电器的测试 BUS： 总线继电器的测试 OPEN： 结束测试，将继电器设为开路 (OPEN)。
说明	对各插槽执行继电器熔断测试。 需要分别对通道继电器与总线继电器进行测试。 详情请参照“继电器熔断的确认”（第 26 页）。	
例	<code>:TEST:RElayshort 1,CH</code> <code>SLOT 1</code> 的通道继电器测试。	

8.10 示例程序

下面介绍使用 Visual Basic®5.0、Visual Basic®6.0 或 Visual Basic®2013 的编程方法。

使用 Visual Basic® 5.0/6.0 编程

是 Visual Basic®5.0 和 6.0 用示例程序。

通讯使用下述控件。

RS-232C/USB 通信用：Visual Basic® Professional 版 MSComm

通讯时的终止符已进行如下设置。

RS-232C/USB：CR+LF

利用 RS-232C/USB 进行通讯 (使用 Visual Basic® Professional MSComm)

使用 DM7276 进行扫描测量

分别通过 COM 端口连接 SW1001 与 DM7276，然后对 **SLOT 1** 的 CH1 ~ CH22 进行扫描测量。为 USB 时，也可以进行与 RS-232C 相同的通讯。通过设备属性确认连接 USB 的 COM 编号，使用该 COM 编号即可进行通讯。另外，USB 时的通讯速度没有意义。

```
'扫描测量采样
Private Sub ScanSample1 ()
Dim unit_no As Integer
Dim ch_no As Integer
Dim ch_str As String
Dim recv_str As String

MSComm1.CommPort = 3 '通过 COM3 连接 SW1001
MSComm1.Settings = "9600,n,8,1"
MSComm2.CommPort = 4 '通过 COM4 连接 DM7276
MSComm2.Settings = "9600,n,8,1"
MSComm1.PortOpen = True
MSComm2.PortOpen = True

Open App.Path & "data.csv" For Output As #1 '打开要保存的文件

SendCommand MSComm1, "SYST:MOD:WIRE:MODE 1,WIRE2" '将 SLOT 1 设为 2 线式接线
SendCommand MSComm1, "*OPC?" '等待操作完成
ReceiveCOM MSComm1

For unit_no = 1 To 1
  For ch_no = 1 To 22
    ch_str = Format (unit_no, "00") & Format (ch_no, "00") '生成用于指定通道的字符串
    SendCommand MSComm1, ":CLOS " & ch_str '闭合 (CLOSE) 指定的通道
    SendCommand MSComm1, "*OPC?" '等待通道闭合 (CLOSE) 完成
    ReceiveCOM MSComm1
    SendCommand MSComm2, ":READ?" '向 DM7276 发送单次测量命令
    recv_str = ReceiveCOM (MSComm2) '接收测量值
    Print #1, ch_str & "," & recv_str '将测量数据写入到文件中
  Next
Next
SendCommand MSComm1, ":OPEN" '扫描结束之后，将所有继电器设为开路 (OPEN)

Close #1
MSComm1.PortOpen = False
MSComm2.PortOpen = False
End Sub

'发送到指定的 COM 端口
Private Sub SendCommand (comport As MSComm, cmdstr As String)
comport.InBufferCount = 0
comport.Output = cmdstr + vbCrLf
End Sub

'从指定的 COM 端口接收
Private Function ReceiveCOM (comport As MSComm) As String
Dim recvstr As String
Do While Right (recvstr, 1) <> Chr (10)
  recvstr = RecStr + comport.Input
  DoEvents
Loop
ReceiveCOM = Left (recvstr, Len (recvstr) - 2)
End Function
```

利用 BT3562A 测量内部电阻，利用 DM7276 进行 OCV 测量

分别通过 COM 端口连接 SW1001 与 BT3562A、DM7276，然后对 **SLOT 1** 的 CH1 ~ CH11 进行内部电阻测量与 OCV 的扫描测量。

```
'扫描测量采样
Private Sub ScanSample2 ()
Dim unit_no As Integer
Dim ch_no As Integer
Dim ch_str As String
Dim recv_str As String
Dim ir_str (50) As String
Dim ocv_str (50) As String
Dim i As Integer

MSComm1.CommPort = 3 '通过 COM3 连接 SW1001
MSComm1.Settings = "9600,n,8,1"
MSComm2.CommPort = 4 '通过 COM4 连接 BT3562A
MSComm2.Settings = "9600,n,8,1"
MSComm3.CommPort = 5 '通过 COM5 连接 DM7276
MSComm3.Settings = "9600,n,8,1"
MSComm1.PortOpen = True
MSComm2.PortOpen = True
MSComm3.PortOpen = True

Open App.Path & "\data.csv" For Output As #1 '打开要保存的文件

SendCommand MSComm1, ":SYST:MOD:WIRE:MODE 1,WIRE4" '将 SLOT 1 设为 4 线式接线
SendCommand MSComm1, "**OPC?" '等待操作完成
ReceiveCOM MSComm1
SendCommand MSComm2, ":INIT:CONT OFF" '将 BT3562A 的连续测量设为 OFF
i = 0
For unit_no = 1 To 1
  For ch_no = 1 To 11
    ch_str = Format (unit_no, "00") & Format (ch_no, "00") '生成用于指定通道的字符串
    SendCommand MSComm1, ":CLOS " & ch_str '闭合 (CLOSE) 指定的通道
    SendCommand MSComm1, "**OPC?" '等待通道闭合 (CLOSE) 完成
    ReceiveCOM MSComm1
    SendCommand MSComm2, ":READ?" '向 BT3562A 发送单次测量命令
    ir_str (i) = ReceiveCOM (MSComm2) '接收测量值
    i = i + 1
  Next
Next
Next

SendCommand MSComm1, ":SYST:MOD:WIRE:MODE 1,WIRE2" '将 SLOT 1 设为 2 线式接线
SendCommand MSComm1, "**OPC?" '等待操作完成
ReceiveCOM MSComm1
i = 0
For unit_no = 1 To 1
  For ch_no = 12 To 22 '2 线式的 CH12 相当于 4 线式的 CH1 SENSE
    ch_str = Format (unit_no, "00") & Format (ch_no, "00") '生成用于指定通道的字符串
    SendCommand MSComm1, ":CLOS " & ch_str '闭合 (CLOSE) 指定的通道
    SendCommand MSComm1, "**OPC?" '等待通道闭合 (CLOSE) 完成
    ReceiveCOM MSComm1
    SendCommand MSComm3, ":READ?" '向 DM7276 发送单次测量命令
    ocv_str (i) = ReceiveCOM (MSComm3) '接收测量值
    i = i + 1
  Next
Next
Next
SendCommand MSComm1, ":OPEN" '扫描结束之后，将所有继电器设为开路 (OPEN)
```

```

'将 SLOT 1 的 CH1 ~ CH11 的测量数据写入到文件中
i = 0
For unit_no = 1 To 1
  For ch_no = 1 To 11
    ch_str = Format (unit_no, "00") & Format (ch_no, "00")
    Print #1, ch_str & "," & ir_str (i) & "," & ocv_str (i)          '将测量数据写入到文件中
    i = i + 1
  Next
Next

Close #1
MSComm1.PortOpen = False
MSComm2.PortOpen = False
MSComm3.PortOpen = False
End Sub

'发送到指定的 COM 端口
Private Sub SendCommand (comport As MSComm, cmdstr As String)
comport.InBufferCount = 0
comport.Output = cmdstr + vbCrLf
End Sub

'从指定的 COM 端口接收
Private Function ReceiveCOM (comport As MSComm) As String
Dim recvstr As String
Do While Right (recvstr, 1) <> Chr (10)
  recvstr = RecStr + comport.Input
  DoEvents
Loop
ReceiveCOM = Left (recvstr, Len (recvstr) - 2)
End Function

```

使用 Visual Basic® 2013 编程

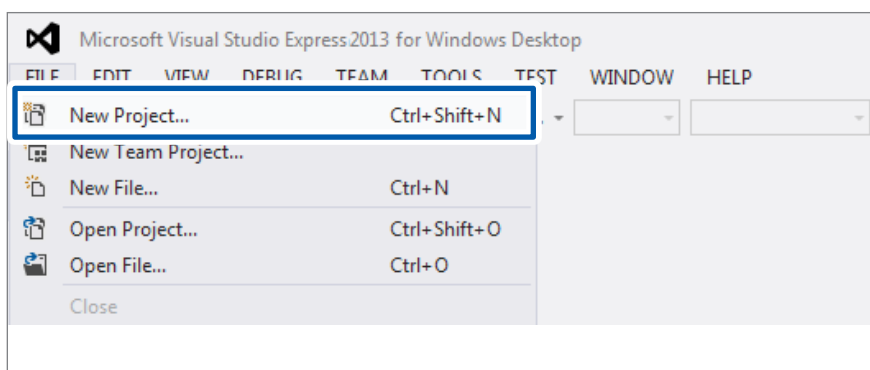
以下示例说明使用 Visual Basic® 2013 Express Edition，通过 RS-232C 或 USB 在 PC 上操作本仪器，取得测量值后保存到文件中的方法。

由于 PC 或 Visual Basic® 2013 环境的不同，说明可能会有若干差异。Visual Basic® 2013 的详细使用方法请参阅 Visual Basic® 2013 的使用说明书或 HELP。

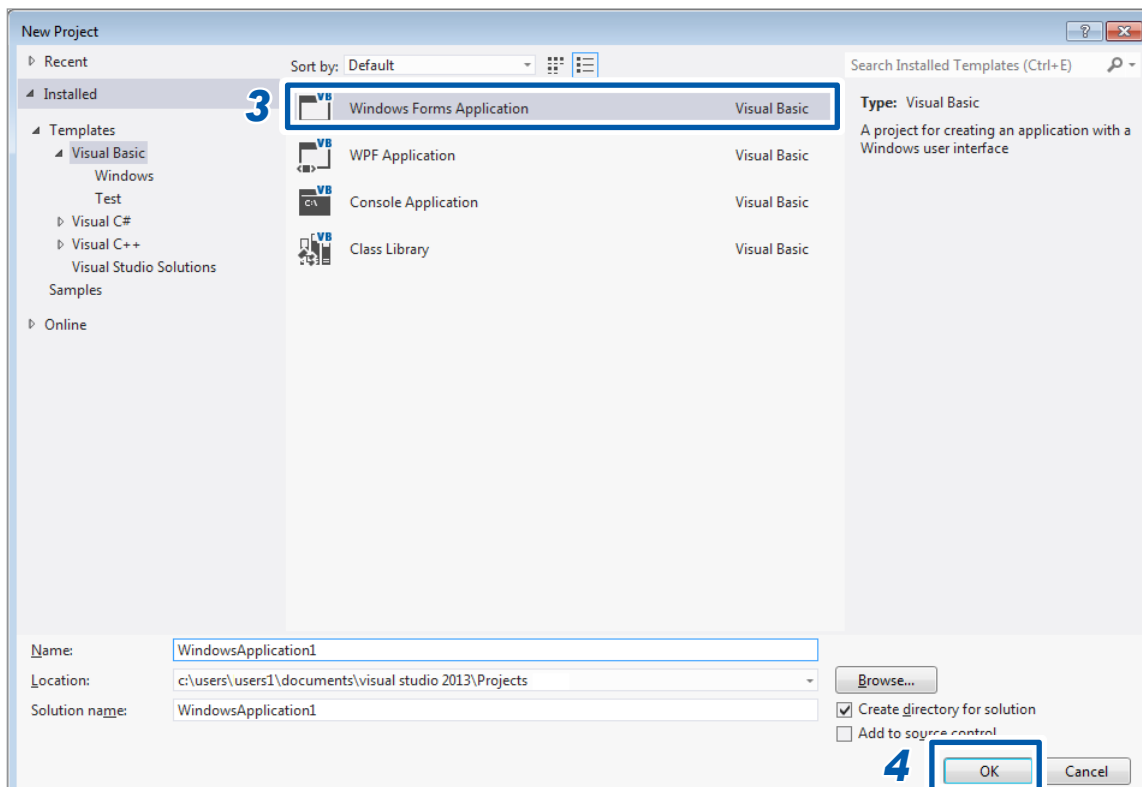
(1) 新项目的生成

1 启动 Visual Basic® 2013

2 选择 [File] – [New Project]



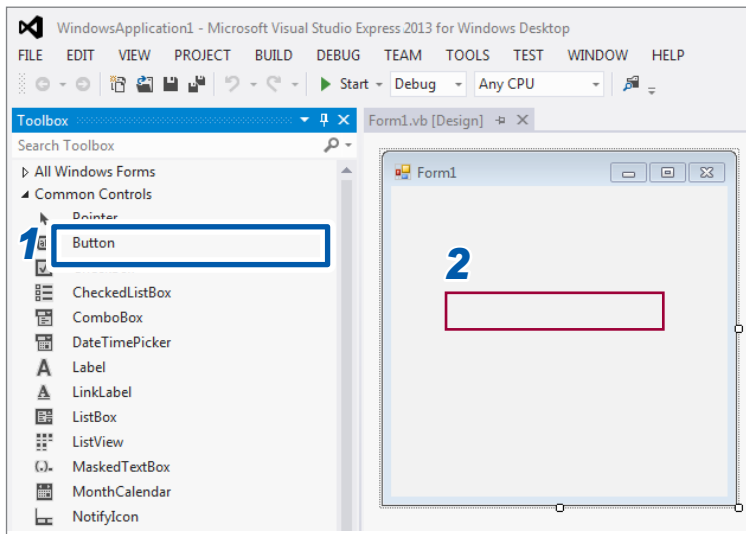
3 从模板中选择 [Windows Forms Application]



4 单击 [OK]

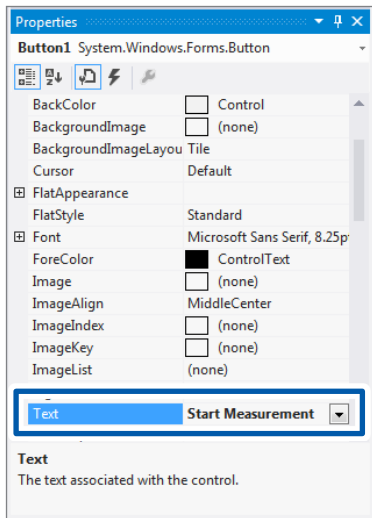
(2) 按钮的配置

5 通过 [Toolbox] 的 [Common Controls] 单击 [Button]

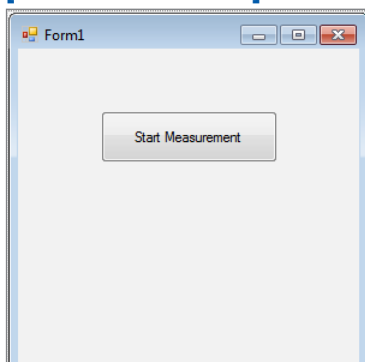


6 在表格布局画面上拖动鼠标，粘贴按钮。

7 将 [Properties] 的 [Text] 变更为 [Start Measurement]

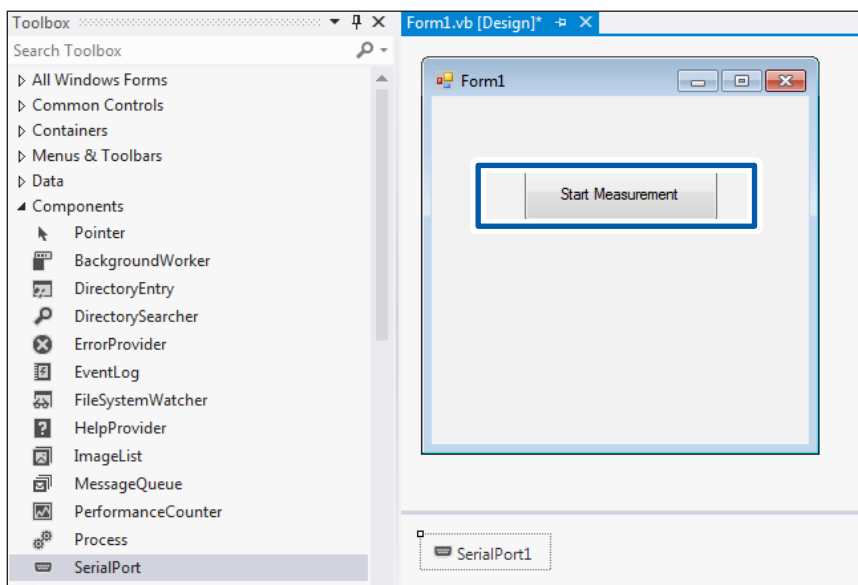


[Start Measurement] 按钮则会被配置在表格上。



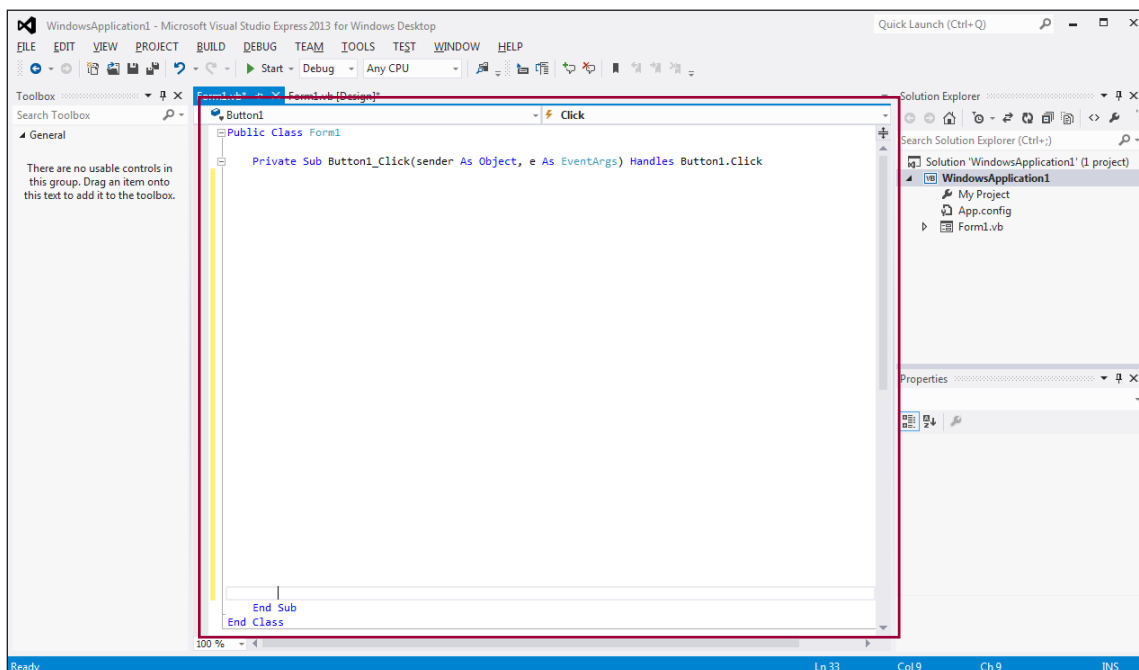
(3) 代码的记述

1 双击已配置的按钮

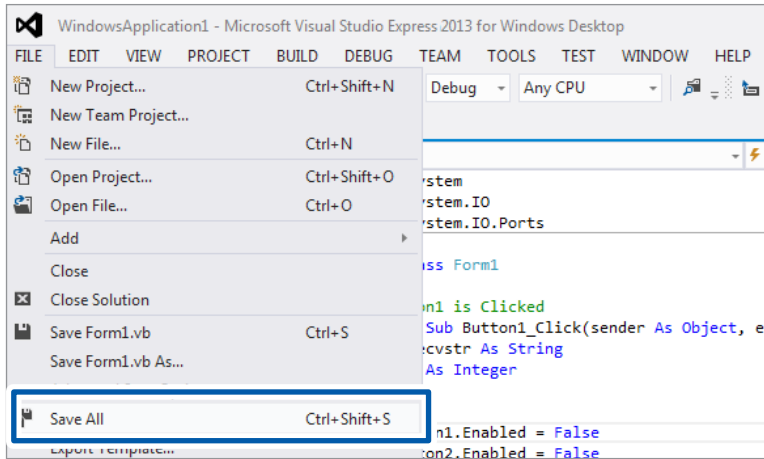


会显示代码编辑器。

2 将示例程序输入到代码编辑器中。



3 选择 [FILE] – [Save All]



使用 DM7276 进行扫描测量

分别通过 COM 端口连接 SW1001 与 DM7276，然后对 **SLOT 1** 的 CH1 ~ CH22 进行扫描测量。为 USB 时，也可以进行与 RS-232C 相同的通讯。通过设备属性确认连接 USB 的 COM 编号，使用该 COM 编号即可进行通讯。另外，USB 时的通讯速度没有意义。

```
Imports System.IO.Ports

'扫描测量采样
Public Class Form1
    Private Sub Button1_Click (sender As Object, e As EventArgs) Handles Button1.Click
        Dim sp1 As SerialPort
        Dim sp2 As SerialPort
        Dim writer1 As IO.StreamWriter
        Dim unit_no As Integer
        Dim ch_no As Integer
        Dim ch_str As String
        Dim recv_str As String

        '通过 COM3 连接 SW1001
        sp1 = New System.IO.Ports.SerialPort ("COM3", 9600, Parity.None, 8, StopBits.One)
        sp1.NewLine = vbCrLf : sp1.ReadTimeout = 1000

        '通过 COM4 连接 DM7276
        sp2 = New System.IO.Ports.SerialPort ("COM4", 9600, Parity.None, 8, StopBits.One)
        sp2.NewLine = vbCrLf : sp2.ReadTimeout = 1000

        sp1.Open ()
        sp2.Open ()
        sp1.DiscardInBuffer ()
        sp2.DiscardInBuffer ()

        '打开要保存的文件
        writer1 = New IO.StreamWriter (Application.StartupPath + "\data.csv")

        '将 SLOT 1 设为 2 线式接线
        sp1.WriteLine (":SYST:MOD:WIRE:MODE 1,WIRE2")
        sp1.WriteLine ("*OPC?")
        sp1.ReadLine ()

        For unit_no = 1 To 1
            For ch_no = 1 To 22
                '生成用于指定通道的字符串
                ch_str = Format (unit_no, "00") + Format (ch_no, "00")

                '闭合 (CLOSE) 指定的通道并等待操作完成
                sp1.WriteLine (":CLOS " + ch_str)
                sp1.WriteLine ("*OPC?")
                sp1.ReadLine ()

                '向 DM7276 发送单次测量命令并接收测量值
                sp2.WriteLine (":READ?")
                recv_str = sp2.ReadLine ()

                '将测量数据写入到文件中
                writer1.WriteLine (ch_str + "," + recv_str)
            Next
        Next
    End Sub
End Class
```



```
'扫描结束之后, 将所有继电器设为开路 (OPEN)
sp1.WriteLine (":OPEN")

writer1.Close ()
sp1.Close ()
sp2.Close ()
sp1.Dispose ()
sp2.Dispose ()
End Sub
End Class
```

利用 BT3562A 测量内部电阻，利用 DM7276 进行 OCV 测量

分别通过 COM 端口连接 SW1001 与 BT3562A, DM7276，然后对 **SLOT 1** 的 CH1 ~ CH11 进行内部电阻测量与 OCV 的扫描测量。

```
Imports System.IO.Ports

'扫描测量采样
Public Class Form1
    Private Sub Button1_Click (sender As Object, e As EventArgs) Handles Button1.Click
        Dim sp1 As SerialPort
        Dim sp2 As SerialPort
        Dim sp3 As SerialPort
        Dim writer1 As IO.StreamWriter

        Dim unit_no As Integer
        Dim ch_no As Integer
        Dim ch_str As String
        Dim ir_str (50) As String
        Dim ocv_str (50) As String
        Dim i As Integer

        '通过 COM3 连接 SW1001
        sp1 = New System.IO.Ports.SerialPort ("COM3", 9600, Parity.None, 8, StopBits.One)
        sp1.NewLine = vbCrLf : sp1.ReadTimeout = 1000

        '通过 COM4 连接 BT3562A
        sp2 = New System.IO.Ports.SerialPort ("COM4", 9600, Parity.None, 8, StopBits.One)
        sp2.NewLine = vbCrLf : sp2.ReadTimeout = 1000

        '通过 COM5 连接 DM7276
        sp3 = New System.IO.Ports.SerialPort ("COM5", 9600, Parity.None, 8, StopBits.One)
        sp3.NewLine = vbCrLf : sp3.ReadTimeout = 1000

        sp1.Open ()
        sp2.Open ()
        sp3.Open ()
        sp1.DiscardInBuffer ()
        sp2.DiscardInBuffer ()
        sp3.DiscardInBuffer ()

        '打开要保存的文件
        writer1 = New IO.StreamWriter (Application.StartupPath + "\data.csv")

        '将 SLOT 1 设为 4 线式接线
        sp1.WriteLine (":SYST:MOD:WIRE:MODE 1,WIRE4")
        sp1.WriteLine ("*OPC?")
        sp1.ReadLine ()

        '将 BT3562A 的连续测量设为 OFF
        sp2.WriteLine (":INIT:CONT OFF")

        i = 0
        For unit_no = 1 To 1
            For ch_no = 1 To 11
                '生成用于指定通道的字符串
                ch_str = Format (unit_no, "00") + Format (ch_no, "00")

                '闭合 (CLOSE) 指定的通道并等待操作完成
                sp1.WriteLine (":CLOS " + ch_str)
                sp1.WriteLine ("*OPC?")
                sp1.ReadLine ()

                '向 BT3562A 发送单次测量命令并接收测量值
                sp2.WriteLine (":READ?")
                ir_str (i) = sp2.ReadLine ()
                i = i + 1
            Next
        Next
    End Sub
End Class
```

```

'将 SLOT 1 设为 2 线式接线
sp1.WriteLine (":SYST:MOD:WIRE:MODE 1,WIRE2")
sp1.WriteLine ("*OPC?")
sp1.ReadLine ()

i = 0
For unit_no = 1 To 1
  For ch_no = 12 To 22      '2 线式的 CH12 相当于 4 线式的 CH1 SENSE
    '生成用于指定通道的字符串
    ch_str = Format (unit_no, "00") + Format (ch_no, "00")

    '闭合 (CLOSE) 指定的通道并等待操作完成
    sp1.WriteLine (":CLOS " + ch_str)
    sp1.WriteLine ("*OPC?")
    sp1.ReadLine ()

    '向 DM7276 发送单次测量命令并接收测量值
    sp3.WriteLine (":READ?")
    ocv_str (i) = sp3.ReadLine ()
    i = i + 1
  Next
Next

'扫描结束之后, 将所有继电器设为开路 (OPEN)
sp1.WriteLine (":OPEN")

'将 SLOT 1 的 CH1 ~ CH11 的测量数据写入到文件中
i = 0
For unit_no = 1 To 1
  For ch_no = 1 To 11
    ch_str = Format (unit_no, "00") + Format (ch_no, "00")
    writer1.WriteLine (ch_str + "," + ir_str (i) + "," + ocv_str (i) )
    i = i + 1
  Next
Next

writer1.Close ()
sp1.Close ()
sp2.Close ()
sp3.Close ()
sp1.Dispose ()
sp2.Dispose ()
sp3.Dispose ()
End Sub
End Class

```

9.1 SW1001、SW1002 一般规格

使用场所	室内使用，污染度2，海拔高度2000 m以下	
使用温湿度范围	温度	0°C ~ 40°C
	湿度	80% RH以下(没有结露)
保存温湿度范围	温度	-10°C ~ 50°C
	湿度	40°C以下 80% RH以下(没有结露)
		40°C ~ 45°C 60% RH以下(没有结露)
		45°C ~ 50°C 50% RH以下(没有结露)
适用标准	安全性	EN61010
	EMC	EN61326 Class A
电源	工频电源	
	额定电源电压：	AC 100 V ~ 240 V (考虑额定电源电压±10%的电压波动)
	额定电源频率：	50 Hz/60 Hz
	预计过渡过电压：	2500 V
	最大额定功率：	30 VA
显示	电源LED、错误LED、远程LED	
接口	USB、LAN、RS-232C (2端口)、EXT.I/O	
外形尺寸	约215W × 132H × 420D mm (不含突起物) (SW1001)	
	约430W × 132H × 420D mm (不含突起物) (SW1002)	
重量 (无安装模块)	约3.7 kg (SW1001)	
	约6.0 kg (SW1002)	
产品保修期	3年	
附件	参照：“主机与附件” (第2页)	
选件	参照：“选件” (第2页)	

9.2 SW1001、SW1002输入规格/输出规格/测量规格

基本规格

插槽数	3插槽 (SW1001) / 12插槽 (SW1002)	
模拟总线	系统数	2线4系统 (根据模块、接线方式自动选择)
	端子	BNC插口 × 4 (4端子对)、 香蕉头端子插口 × 4 (4线式)、 香蕉头端子插口 × 2 (2线式)
最大输入电压	DC 60 V、AC 30 V rms、42.4 V peak	
对地最大额定电压	DC 60 V (预计过渡电压: 60 V)	
对应模块	SW9001 多路扫描模块 SW9002 多路扫描模块	
可连接的测量仪器数	最多2台 2线式 1台 + 4线式 1台 或 2线式 1台 + 4端子对 1台	

9.3 SW1001、SW1002 功能规格

通道切换	通过通讯命令将指定的插槽与通道连接到模拟总线上															
接线方式	2线式	连接到 TERMINAL 1 上														
	4线式	连接到 TERMINAL 2 上														
	4端子对	连接到 TERMINAL 3 上														
	TERMINAL 2 与 TERMINAL 3 在内部并联连接															
初始设置	SW9001 : 2线式 SW9002 : 4端子对															
通道延迟	可设置通道继电器的闭合 (CLOSE) 操作~输出EXT.I/O CLOSE 信号之间的延迟时间															
	延迟时间	0.000 s ~ 9.999 s														
	初始设置	延迟时间 : 0.000 s														
屏蔽线切换	可按插槽设置屏蔽线的连接目标 但变更接线方式时, 会根据接线方式, 每次都重新设为既定值															
	<table border="1"> <thead> <tr> <th>连接目标</th> <th>各接线方式的既定值</th> </tr> </thead> <tbody> <tr> <td>未连接</td> <td>-</td> </tr> <tr> <td>TERMINAL 1 LOW 端子</td> <td>2线式时</td> </tr> <tr> <td>TERMINAL 2 SOURCE LOW 端子 (仅 SW9001)</td> <td>-</td> </tr> <tr> <td>TERMINAL 3 SENSE 屏蔽线端子</td> <td>4端子对时</td> </tr> <tr> <td>GND</td> <td>4线式时</td> </tr> <tr> <td>TERMINAL 1 LOW 端子 + TERMINAL 3 SENSE 屏蔽线 (仅 SW9001)</td> <td>-</td> </tr> </tbody> </table>		连接目标	各接线方式的既定值	未连接	-	TERMINAL 1 LOW 端子	2线式时	TERMINAL 2 SOURCE LOW 端子 (仅 SW9001)	-	TERMINAL 3 SENSE 屏蔽线端子	4端子对时	GND	4线式时	TERMINAL 1 LOW 端子 + TERMINAL 3 SENSE 屏蔽线 (仅 SW9001)	-
连接目标	各接线方式的既定值															
未连接	-															
TERMINAL 1 LOW 端子	2线式时															
TERMINAL 2 SOURCE LOW 端子 (仅 SW9001)	-															
TERMINAL 3 SENSE 屏蔽线端子	4端子对时															
GND	4线式时															
TERMINAL 1 LOW 端子 + TERMINAL 3 SENSE 屏蔽线 (仅 SW9001)	-															
扫描功能	操作	根据制作的扫描列表切换通道 通过输入EXT.I/O SCAN 信号或 *TRG 命令执行扫描操作														
	扫描操作触发源	STEP	每次输入信号时, 都按顺序切换扫描列表中的通道 可使用EXT.I/O, 针对1台测量仪器, 在使通道切换与触发测量同步的状态下执行操作													
	扫描列表	登录要扫描的通道 最多步骤数 1000														
	初始设置	扫描操作触发源 : STEP 扫描列表 : 无														
通讯命令传送	可针对连接到本仪器 INSTRUMENT RS-232C 连接器上的测量仪器进行与主机 (PC、PLC) 之间的通讯数据传送 (收发) 操作 (可使用与本仪器之间的通讯端口, 与测量仪器进行通讯)															
设置备份	将通讯设置、扫描列表备份到非易失性存储器中															
通讯设置切换功能	可利用滑动开关切换通讯设置的“固定设置模式/用户设置模式”															
	固定设置模式 (DFLT)	可利用LAN/USB/RS-232C的所有接口进行通讯 LAN接口被设为固定设置模式的设置内容 USB接口与RS-232C接口被设为初始设置														
	用户设置模式 (USER)	利用命令进行通讯接口设置, 并按该设置进行通讯														

9.4 SW1001、SW1002 接口规格

LAN

符合标准	IEEE802.3	
传输方式	10BASE-T/100BASE-TX 自动识别 全双工	
协议	TCP/IP	
连接器	RJ-45	
通讯内容	利用通讯命令进行设置并获取测量值	
设置	IP 地址、子网掩码、默认网关 通讯命令端口编号：1 ~ 9999	
初始设置	IP 地址：	192.168.0.254
	子网掩码：	255.255.255.0
	默认网关：	0.0.0.0 (无)
	通讯命令端口编号：	23
固定设置模式	IP 地址：	192.168.0.254
	子网掩码：	255.255.255.0
	默认网关：	0.0.0.0 (无)
	通讯命令端口编号：	23
定界符	发送：CR+LF、接收：CR 或 CR+LF	

USB

电气规格	USB2.0 (Full-Speed)
连接器	系列B 插口
等级	CDC 等级 (USB COM)
定界符	发送：CR+LF、接收：CR 或 CR+LF

RS-232C

端口数	2 (主机侧、测量仪器侧)
连接器	D-sub 9 针 公头 嵌合固定螺钉 #4-40 UNC
传输方式	异步方式 全双工
传输速度	9600 bps/19200 bps/38400 bps
数据位长度	8
停止位	1
奇偶性校验	无
定界符	发送：CR+LF、接收：CR 或 CR+LF

流程控制	无
协议	无顺序协议方式
通讯内容	利用通讯命令进行设置并获取测量值
初始设置	传输速度：9600 bps

EXT.I/O

连接器	D-sub 9 针 母头 嵌合固定螺钉 #4-40 UNC	
输入		
电气规格	绝缘	光电耦合器绝缘 无电压接点输入 (支持漏型/源型输出)
输入 ON		残留电压：1 V 以下 输入 ON 电流：4 mA (参考值)
输入 OFF		OPEN (切断电流 100 μ A 以下)
响应时间		ON 边沿：最长 0.1 ms、 OFF 边沿：最长 1.0 ms
输入信号	SCAN、SCAN_RESET	
输出		
电气规格	绝缘	光电耦合器绝缘 漏极开路输出 (无极性)
最大负载电压		DC 30 V
残留电压		1 V 以下 (负载电流 50 mA)、 0.5 V 以下 (负载电流 10 mA)
最大输出电流		50 mA/通道
输出信号	CLOSE	
电源输出		
输出电压	支持漏型输出	+4.2 V ~ +5.8 V
	支持源型输出	-4.2 V ~ -5.8 V
最大输出电流	100 mA	
外部电源输入	无	
绝缘	与保护接地电位、测量电路绝缘 对地电压为 DC 50 V、AC 30 V rms、AC 42.4 V peak 以下	

10 维护和服务

10.1 有问题时

确认为有故障时，请确认“送去修理前”，然后与销售店（代理店）或最近的HIOKI 营业据点联系。

送去修理前

症状	检查项目或原因	处理方法	参照
测量仪器没有输入	电源未接通。	请确认电源线，并将电源开关设为 ON。	第 23 页
	被测对象的测试电缆脱落。	请将测试电缆连接到各模块上。 请确认测试电缆是否连接到被测对象上。	第 18 页
	测量仪器的连接电缆脱落。	请确认本仪器与测量仪器的连接电缆。	第 19 页
	模块的接线方式设置发生错误。	请确认使用的测量仪器与连接的端子，并设置正确的接线方式。	第 19 页 第 28 页
	无法进行通讯和控制 (REMOTE 指示灯未点亮)。	请确认是否连接通讯电缆。 请确认 LAN 的设置。 请试着拔出 USB 连接线，然后再连接到 PC 上。 使用 RS-232C 时，请使用交叉线。	第 22 页 第 63 页 第 67 页 第 68 页
切换不了通道	模块的接线方式设置发生错误。	请确认使用的测量仪器与连接的端子，并设置正确的接线方式。	第 28 页
无法进行扫描	未设置扫描列表。	请设置扫描列表。	第 40 页
	EXT.I/O 的连接发生错误。	请确认 EXT.I/O 的连接。	第 51 页

错误显示与处理方法

如果启动时 **ERROR** 指示灯点亮，则需要修理。请与销售店（代理店）或最近的 HIOKI 营业据点联系。

错误LED显示	原因	处理方法	参照
ERROR 指示灯点亮	命令错误	请确认发送的命令字符串。 请确认参数是否正确。	第73页
	执行错误	存在扫描操作期间不能使用的命令。请进行确认。 存在特定条件下不能使用的命令。	第82页
	启动时自测试错误	如果自测试时发生错误， ERROR 指示灯则会点亮，并且无法进行控制。 需要修理。	第23页

10.2 错误编号一览

是本仪器发生的错误编号一览。

可通过 **:SYSTem:ERRor?** 查询获取发生的错误编号与错误内容。

参照：“错误信息的查询与清除”（第 102 页）

错误编号	错误内容	详细	处理方法	参照
- 100	Command error	命令字符串不正确。	请确认命令字符串有无错误。	第 73 页
- 200	Execution error	因特定条件而无法执行。	可能会因条件而无法执行某些命令。	第 82 页
- 220	Parameter error	参数超出范围或不正确。	请确认命令参数的范围或字符串。	第 92 页
- 222	Bad Slot/Ch	插槽或通道指定不正确。	请确认指定方法、参数的字符串。	第 100 页
- 313	Backup lost	本仪器的仪器信息被破坏。	需要修理。	-
- 315	Setting backup lost	设置的备份数据被破坏。		
- 330	Self-test failed	自测试时发生错误。		
- 360	Communication error	发生通讯错误。	请确认通讯设置（传输速度等）。 请确认通讯线路是否混入噪音。	第 70 页
- 361	Rs232c Parity error	发生 RS-232C 奇偶错误。		
- 362	Rs232c Framing error	发生 RS-232C 帧错误。		
- 363	Rs232c overrun	发生 RS-232C 超限错误。		
- 365	Time out error	发生超时。		
- 370	Module backup failed	模块信息被破坏。	需要修理。	-
- 371	Comm transfer Timeout	通讯命令传送功能超时。	请确认传送目标测量仪器的通讯设置。 请确认传送的命令有无错误。	第 71 页
- 372	Comm transfer overrun	通讯命令传送功能的接收缓冲区满溢		
- 373	Comm Transfer RS232C error	通讯命令传送功能发生 RS-232C 通讯错误。		
- 400	Query error	发送查询时，发送缓冲区满溢。	发送查询之后，请务必接收响应。	第 78 页

10.3 修理与检查

关于更换部件与使用寿命

产品使用的部件可能会因长年使用而导致性能下降。

建议进行定期更换，以便长期使用本仪器。

更换时，请与销售店（代理店）或最近的HIOKI营业据点联系。

部件的使用寿命会因使用环境和使用频度而异。不对推荐更换周期的期间作任何保证。

部件名	推荐更换周期	备注与条件
电解电容器	约 10 年	需更换装有相应部件的电路板。
继电器	5000 万次 无负载	属于耗材。请购买新模块。
	1000 万次 30 V 电容性负载 (峰值 500 mA、脉宽 1 μ s)	

模块的继电器无法进行修理或更换。请购买新模块。

请事先仔细阅读“安装模块之前”（第5页）。

11.1 SW9001 多路扫描模块 (2 线式/4 线式)

特点

SW9001 是可安装在 SW1001 或 SW1002 扫描模块机架上使用的多路扫描模块。

- 属于 2 线式 22 通道或 4 线式 11 通道的多路扫描器。
- 可通过降低测量电流产生的磁束泄漏并分离 SOURCE 与 SENSE，减小交流阻抗测量中的电磁感应（涡电流），从而减小对测量值的影响。
- 可通过切换模拟总线，连接到 2 系统的测量仪器上。

规格

一般规格

使用场所	室内使用，污染度 2，海拔高度 2000 m 以下	
使用温湿度范围	温度	0°C ~ 40°C
	湿度	80% RH 以下（没有结露）
保存温湿度范围	温度	-10°C ~ 50°C
	湿度	40°C 以下 80% RH 以下（没有结露）
		40°C ~ 45°C 60% RH 以下（没有结露）
		45°C ~ 50°C 50% RH 以下（没有结露）
适用标准	安全性	EN61010
	EMC	EN61326 Class A
外形尺寸	约 25.5W × 110H × 257D mm（不含突起物）	
重量	约 210 g	
产品保修期	3 年	
	继电器、保险丝、连接器：不属于保修对象	
附件	使用说明书	

基本规格

通道数	22通道 (2线式) / 11通道 (4线式)	
接点方式	电枢继电器	
接线方式	2线式/4线式	
打开与关闭时间	5 ms (OPEN) / 5 ms (CLOSE) 控制时间、接点跳动时间除外	
通道切换操作	先断后合	
通道切换时间	11 ms (不包括测量时间)	
接点额定值	最大容许电压	HIGH – LOW 之间 DC 60 V、AC 30 V rms、42.4 V peak
	最大容许电流	HIGH – LOW 之间 DC 1 A、AC 1 A rms
	最大容许功率	HIGH – LOW 之间 30 W (电阻负载)
对地最大额定电压	DC 60 V (预计过渡电压: 60 V)	
偏移电压*1	5 μ V 以下 (TERMINAL 1、TERMINAL 2 SENSE 为对象)	
初期通路电阻 (HIGH-LOW 往复值)	1.5 Ω 以下 (使用 SW1001、SW1002 TERMINAL 1 时)	
	0.7 Ω 以下 (使用 SW1001、SW1002 TERMINAL 2、TERMINAL 3 时)	
绝缘电阻 (DC 60 V 时)	通道 HIGH – LOW 之间	1 G Ω 以上
	通道间	1 G Ω 以上
	通道 – 地线之间	1 G Ω 以上
静电容量*2	通道 HIGH – LOW 之间	3000 pF 以下
	通道间	100 pF 以下
	通道 – 地线之间	1000 pF 以下
接点寿命 (参考值)	无载	5000 万次
	30 V 电容性负载 (1.2 μ F + 60 Ω 、 峰值 500 mA)	1000 万次
短路保护保险丝 (用户不可更换)	各通道 额定电流 DC 2.5 A、熔断电流 DC 5.0 A	
屏蔽线切换	可从下述各项中选择屏蔽线连接目标 TERMINAL 1 LOW/TERMINAL 2 SOURCE LOW/TERMINAL 3 SENSE 屏蔽线 / TERMINAL 1 LOW + TERMINAL 3 SENSE 屏蔽线/GND/未连接	
接点打开与关闭次数记录	按继电器进行记录 最大记录次数 10 亿次 记录到内置非易失性存储器中	
测量连接器	D-sub 50 针、公头、螺钉 #4-40 UNC	

*1：偏移电压为闭合 (CLOSE) 通道之后 1 分钟以内的值。另外，处在环境温度足够稳定并适合该环境温度的状态下。

*2：处在将 SW9001 以 12 插槽方式安装到 SW1002 的状态下。测量频率 100 kHz。

影响量

(1) 影响量条件

预热时间	无
温湿度范围	23°C±5°C、80% RH以下
测量条件	测试电缆长度0 m (将被测对象连接到SW9001的连接器的连接上) 扫描模块机架 – 测量仪器之间使用指定的连接电缆进行连接 依据按对象测量仪器另行规定的条件 依据组合测量仪器的精度保证条件

(2) 关于组合测试精度

按下述计算公式求出测量仪器与开关 (主机架与模块) 的组合测试精度。

组合测试精度 = 测量仪器的精度 + 组合影响量

(3) 组合影响量

BT3561A、BT3562A、BT3563A、BT3562、BT3563 (通过L2108连接)

量程	影响量	条件、备注
R 3 mΩ	±0.1% f.s.	-
R 30 mΩ ~ 300 Ω	±0.03% f.s.	-
R 3000 Ω	±3.0% rdg. ±0.03% f.s.	不可进行测试异常检测操作 (BT3562、BT3563)
V 所有量程	±5 μV*	使用环境温度稳定后 接点闭合 (CLOSE) 后1分钟之内

3561 (通过L2108连接)

量程	影响量	条件、备注
R 所有量程	±0.03% f.s.	-
V 所有量程	±5 μV*	使用环境温度稳定后 接点闭合 (CLOSE) 后1分钟之内

DM7275、DM7276 (通过L4930连接)

量程	影响量	条件、备注
V 所有量程	±7 μV*	使用环境温度稳定后 接点闭合 (CLOSE) 后1分钟之内

*：电压测量的影响量包括基本规格的偏移电压。

RM3545 (通过L2108连接) *2

LP : OFF

量程	最大测量范围	测量电流		OVC	影响量 ±(% of reading+% of full scale)			
		切换			FAST	MED	SLOW1	SLOW2
10 mΩ	12.000 00 mΩ	-	1 A	OFF	0.024+0.450	0.024+0.330	0.024+0.330	
				ON	0.024+0.060	0.024+0.008	0.006+0.001	
100 mΩ	120.000 0 mΩ	High	1 A	OFF	0.024+0.065	0.024+0.065		
				ON	0.024+0.012	0.024+0.004		
		Low	100 mA	OFF	0.006+0.450	0.006+0.330		
				ON	0.006+0.060	0.006+0.008		
1000 mΩ	1200.000 mΩ	High	100 mA	OFF	0.005+0.065	0.005+0.057		
				ON	0.005+0.012	0.005+0.004		
		Low	10 mA	OFF	0.004+0.450	0.004+0.330		
				ON	0.004+0.060	0.004+0.008		
10 Ω	12.000 00 Ω	High	10 mA	OFF	0.004+0.065	0.004+0.057		
				ON	0.004+0.012	0.004+0.003		
		Low	1 mA	OFF	0.004+0.450	0.004+0.330		
				ON	0.004+0.060	0.004+0.008		
100 Ω	120.000 0 Ω	High	10 mA	OFF	0.003+0.023	0.003+0.011		
				ON	0.003+0.020	0.003+0.003		
		Low	1 mA	OFF	0.004+0.065	0.004+0.065		
				ON	0.004+0.012	0.004+0.004		
1000 Ω	1200.000 Ω	-	1 mA	OFF	0.003+0.020	0.003+0.008		
10 kΩ	12.000 00 KΩ			ON	0.003+0.020	0.003+0.004		
100 kΩ	120.000 0 KΩ			OFF	0.006+0.020	0.005+0.008		
1000 kΩ ~ 1000 MΩ*3	-			ON	0.024+0.020	0.023+0.008		
1000 kΩ ~ 1000 MΩ*3	-	-	-	-	-	-		

*2：在内部电动势稳定的状态下。

*3：未规定影响量（不保证测量值）。

LP : ON

量程	最大测量范围	测量电流	测试精度 ±(% of reading+% of full scale)			
			FAST	MED	SLOW1	SLOW2
LP1000 mΩ	1200.00 mΩ	1 mA	0.080+0.400	0.080+0.040		
LP10 Ω	12.000 0 Ω	500 μA	0.080+0.200	0.080+0.020		
LP100 Ω	120.000 Ω	50 μA	0.080+0.200	0.080+0.020		
LP1000 Ω	1200.00 Ω	5 μA	0.080+0.200	0.080+0.020		

RM3545A (通过L2108连接) *2

LP : OFF 且 PR : OFF

量程	最大测量范围	测量电流		OVC、A-OVC	影响量 ±(% of reading+% of full scale)				无0 ADJ的加法精度 (% of full scale)
		切换			FAST	MED	SLOW1	SLOW2	
1000 μΩ	1200.000 μΩ	High	1 A	OFF	-	-	-	-	
				ON	0.005+0.05	0.005+0.01	0.005+0.005	-	
		Low	500 mA	OFF	-	-	-	-	
				ON	-	-	-	-	
10 mΩ	12.000 00 mΩ	High	1 A	OFF	0.005+0.007	0.005+0.002	0.005+0.001	0.03	
				ON	0.005+0.007	0.005+0.002	0.005+0.001	-	
		Low	500 mA	OFF	-	-	-	-	
				ON	-	-	-	-	
100 mΩ	120.000 0 mΩ	High	1 A	OFF	0.024+0.065	0.024+0.065	-	-	
				ON	0.024+0.012	0.024+0.004	-		
		Low	100 mA	OFF	0.006+0.450	0.006+0.330	-		
				ON	0.006+0.060	0.006+0.008	-		
1000 mΩ	1200.000 mΩ	High	100 mA	OFF	0.005+0.065	0.005+0.057	-		
				ON	0.005+0.012	0.005+0.004	-		
		Low	10 mA	OFF	0.004+0.450	0.004+0.330	-		
				ON	0.004+0.060	0.004+0.008	-		
10 Ω	12.000 00 Ω	High	10 mA	OFF	0.004+0.065	0.004+0.057	-		
				ON	0.004+0.012	0.004+0.003	-		
		Low	1 mA	OFF	0.004+0.450	0.004+0.330	-		
				ON	0.004+0.060	0.004+0.008	-		
100 Ω	120.000 0 Ω	High	10 mA	OFF	0.003+0.023	0.003+0.011	-		
				ON	0.003+0.020	0.003+0.003	-		
		Low	1 mA	OFF	0.004+0.065	0.004+0.065	-		
				ON	0.004+0.012	0.004+0.004	-		
1000 Ω	1200.000 Ω	-	1 mA	OFF	0.003+0.020	0.003+0.008	-		
ON	0.003+0.020			0.003+0.004	-				
10 kΩ	12.000 00 KΩ	-	1 mA	-	0.006+0.020	0.005+0.008	-		
100 kΩ	120.000 0 KΩ			-	0.024+0.020	0.023+0.008	-		
1000 kΩ ~ 1000 MΩ*3	-	-	-	-	-	-	-		

*2 : 在内部电动势稳定的状态下。

*3 : 未规定影响量 (不保证测量值)。

LP : ON

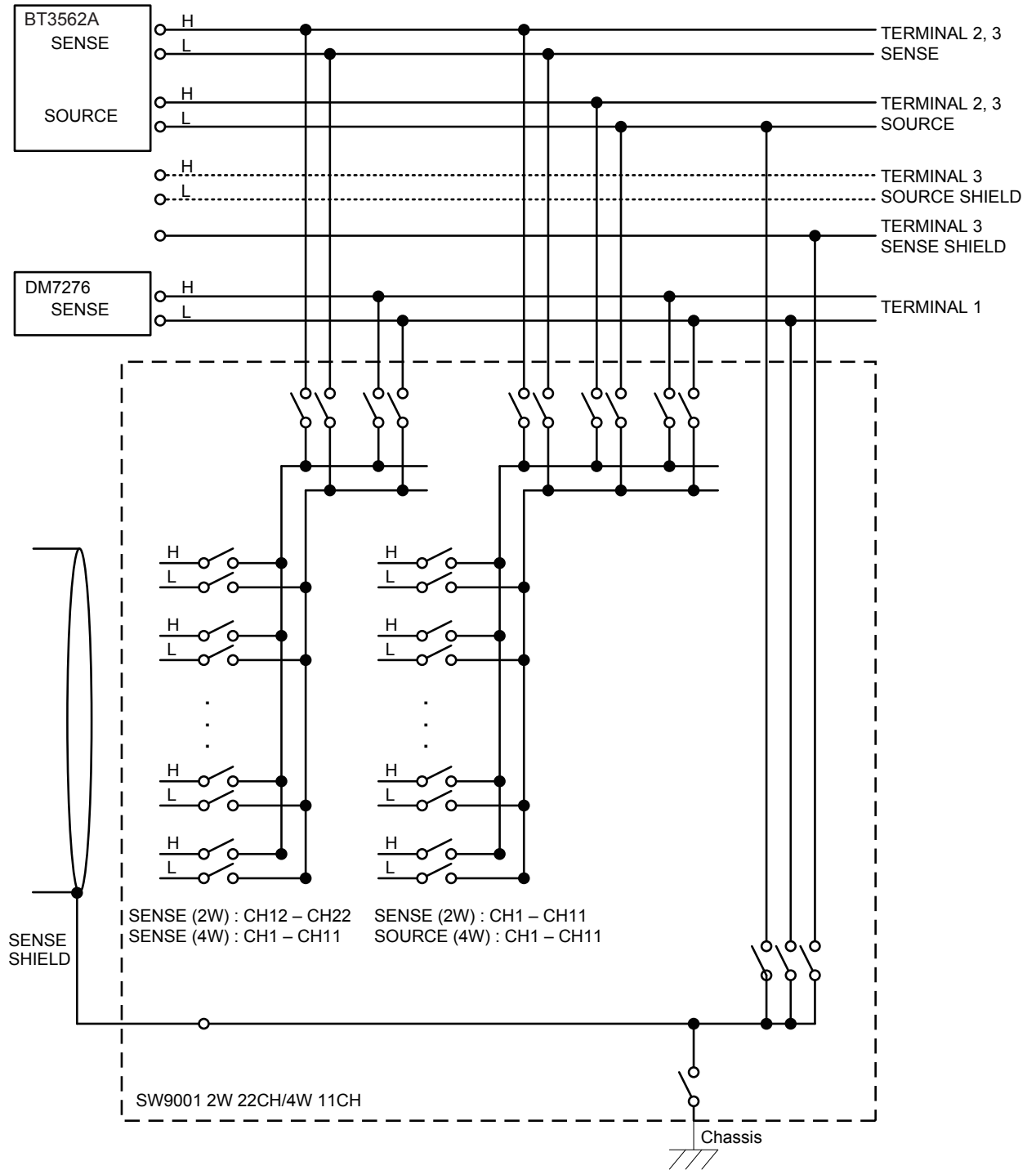
量程	最大测量范围	测量电流	测试精度 \pm (% of reading+% of full scale)			
			FAST	MED	SLOW1	SLOW2
LP1000 m Ω	1200.00 m Ω	1 mA	0.080+0.400	0.080+0.040		
LP10 Ω	12.000 0 Ω	500 μ A	0.080+0.200	0.080+0.020		
LP100 Ω	120.000 Ω	50 μ A	0.080+0.200	0.080+0.020		
LP1000 Ω	1200.00 Ω	5 μ A	0.080+0.200	0.080+0.020		

PR : ON

量程	最大测量范围	测量电流		OVC、A-OVC	影响量 \pm (% of reading+% of full scale)				无0 ADJ的加法精度 (% of full scale)
		切换			FAST	MED	SLOW1	SLOW2	
PR 1000 $\mu\Omega$	1200.000 $\mu\Omega$	High	1 A	OFF	-	-	-	-	-
				ON	0.005+0.05	0.005+0.01	0.005+0.005	-	
		Low	500 mA	OFF	-	-	-	-	
				ON	-	-	-	-	
PR 10 m Ω	12.000 00 m Ω	High	1 A	OFF	0.005+0.007	0.005+0.002	0.005+0.001	0.03	
				ON	0.005+0.007	0.005+0.002	0.005+0.001	-	
		Low	500 mA	OFF	-	-	-	-	
				ON	-	-	-	-	
PR 100 m Ω	120.000 0 m Ω	-	1 A	OFF	0.024+0.065	0.024+0.065		-	
				ON	0.024+0.012	0.024+0.004		-	

切换接线图

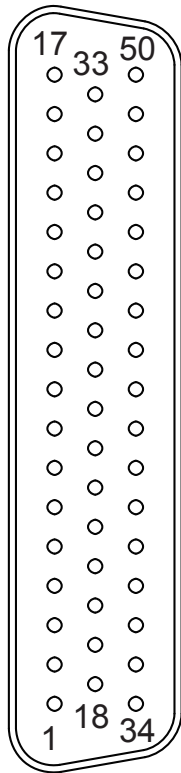
SW9001 Multiplexer Module 2-Wire 22CH/4-Wire 11CH



连接器接线图

SW9001 的连接器信号表 (2线式)

是使用2线式测量仪器 (DM7275、DM7276等) 时的针配置。

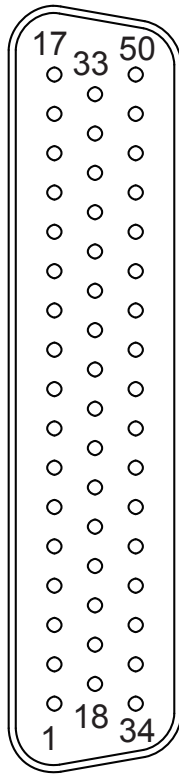


针编号	信号		针编号	信号		针编号	信号	
17	屏蔽线		33	CH11	H	50	CH11	L
16	CH10	H	32	CH9	L	49	CH10	L
15	CH9	H	31	CH8	H	48	CH8	L
14	CH7	H	30	CH6	L	47	CH7	L
13	CH6	H	29	CH5	H	46	CH5	L
12	CH4	H	28	CH3	L	45	CH4	L
11	CH3	H	27	CH2	H	44	CH2	L
10	CH1	H	26	屏蔽线		43	CH1	L
9	屏蔽线		25	CH22	H	42	CH22	L
8	CH21	H	24	CH20	L	41	CH21	L
7	CH20	H	23	CH19	H	40	CH19	L
6	CH18	H	22	CH17	L	39	CH18	L
5	CH17	H	21	CH16	H	38	CH16	L
4	CH15	H	20	CH14	L	37	CH15	L
3	CH14	H	19	CH13	H	36	CH13	L
2	CH12	H	18	屏蔽线		35	CH12	L
1	屏蔽线		-	-		34	屏蔽线	

模块测量用连接器的架体连接到本仪器的外壳 (金属部分) 上, 同时也连接 (导通) 到电源输入口的保护接地端子上。

SW9001 的连接信号表 (4线式)

是使用4线式测量仪器 (BT3562A、RM3545A等) 时的针配置。



针编号	信号			针编号	信号			针编号	信号		
17	屏蔽线			33	SOURCE	CH11	H	50	SOURCE	CH11	L
16	SOURCE	CH10	H	32	SOURCE	CH9	L	49	SOURCE	CH10	L
15	SOURCE	CH9	H	31	SOURCE	CH8	H	48	SOURCE	CH8	L
14	SOURCE	CH7	H	30	SOURCE	CH6	L	47	SOURCE	CH7	L
13	SOURCE	CH6	H	29	SOURCE	CH5	H	46	SOURCE	CH5	L
12	SOURCE	CH4	H	28	SOURCE	CH3	L	45	SOURCE	CH4	L
11	SOURCE	CH3	H	27	SOURCE	CH2	H	44	SOURCE	CH2	L
10	SOURCE	CH1	H	26	屏蔽线			43	SOURCE	CH1	L
9	屏蔽线			25	SENSE	CH11	H	42	SENSE	CH11	L
8	SENSE	CH10	H	24	SENSE	CH9	L	41	SENSE	CH10	L
7	SENSE	CH9	H	23	SENSE	CH8	H	40	SENSE	CH8	L
6	SENSE	CH7	H	22	SENSE	CH6	L	39	SENSE	CH7	L
5	SENSE	CH6	H	21	SENSE	CH5	H	38	SENSE	CH5	L
4	SENSE	CH4	H	20	SENSE	CH3	L	37	SENSE	CH4	L
3	SENSE	CH3	H	19	SENSE	CH2	H	36	SENSE	CH2	L
2	SENSE	CH1	H	18	屏蔽线			35	SENSE	CH1	L
1	屏蔽线			-	-			34	屏蔽线		

模块测量用连接器的架体连接到本仪器的外壳 (金属部分) 上, 同时也连接 (导通) 到电源输入口的保护接地端子上。

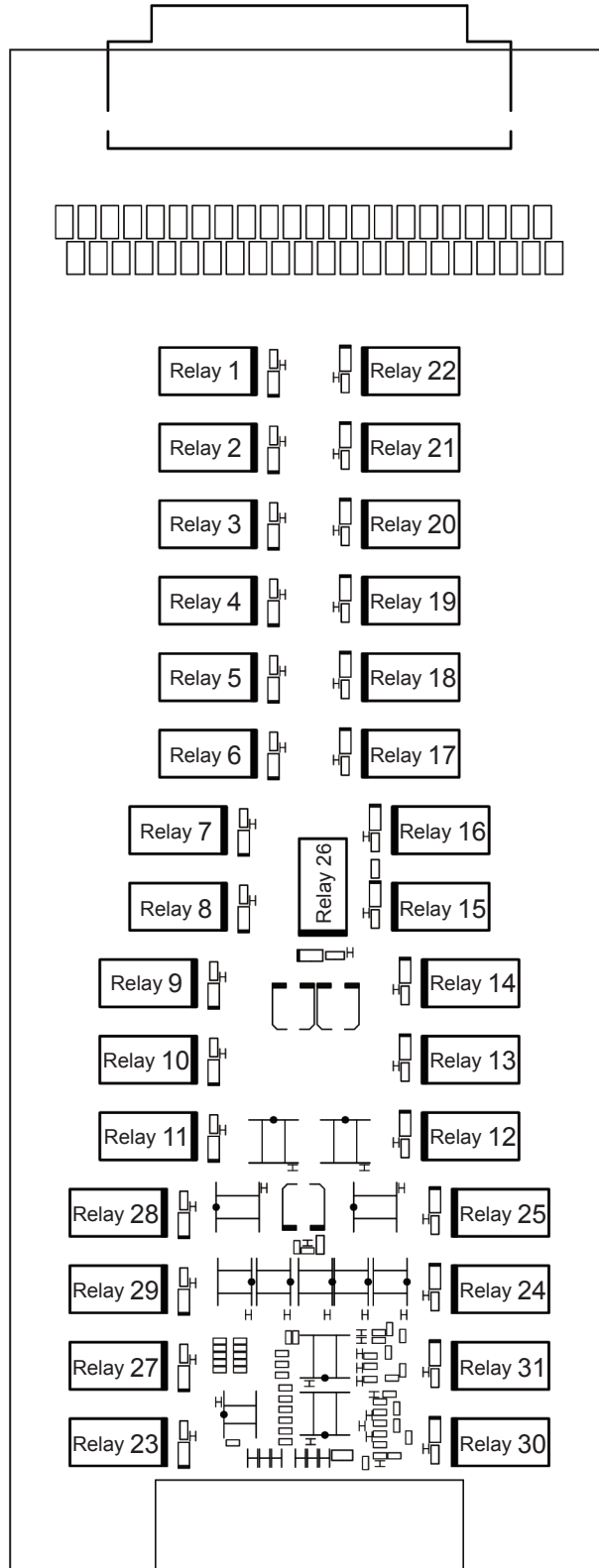
继电器打开与关闭次数的获取

可获取保存在模块上的非易失性存储器中的继电器打开与关闭次数。

要获取继电器的打开与关闭次数时，使用 `:SYSTEM:MODULE:COUNT?` (第90页)。

继电器编号仅使用 Relay 1 ~ Relay 31 的数字。

模块上的继电器与继电器编号对应图 (SW9001)



11.2 SW9002 多路扫描模块 (4 端子对)

特点

SW9002是可安装在SW1001或SW1002 扫描模块机架上使用的多路扫描模块。

- 属于4端子对6通道多路扫描器。
- 也可以切换为2线式(仅SENSE通道)。
- 可采用4端子对结构,降低交流阻抗测量中的电磁感应(涡电流),从而减小对测量值的影响。
- 通过SENSE与SOURCE H-L之间的屏蔽线,也可以使用LCR测试仪。
- 可通过切换模拟总线,连接到2系统的测量仪器上。

规格

一般规格

使用场所	室内使用, 污染度2, 海拔高度2000 m以下	
使用温湿度范围	温度	0°C ~ 40°C
	湿度	80% RH以下(没有结露)
保存温湿度范围	温度	-10°C ~ 50°C
	湿度	40°C以下 80% RH以下(没有结露)
		40°C ~ 45°C 60% RH以下(没有结露)
		45°C ~ 50°C 50% RH以下(没有结露)
适用标准	安全性	EN61010
	EMC	EN61326 Class A
外形尺寸	约25.5W × 110H × 257D mm (不含突起物)	
重量	约196 g	
产品保修期	3年	
	继电器、保险丝、连接器: 不属于保修对象	
附件	使用说明书	

基本规格

通道数	6 个通道	
接点方式	电枢继电器	
接线方式	4 端子对 / 2 线式	
打开与关闭时间	5 ms (OPEN) / 5 ms (CLOSE) 控制时间、接点跳动时间除外	
通道切换操作	先断后合	
通道切换时间	11 ms (不包括测量时间)	
接点额定值	最大容许电压	SOURCE : HIGH – LOW 之间 DC 60 V、AC 30 V rms、42.4 V peak SENSE : HIGH – LOW 之间 DC 60 V、AC 30 V rms、42.4 V peak
	最大容许电流	SOURCE : HIGH – LOW 之间 DC 2 A、AC 2 A rms SENSE : HIGH – LOW 之间 DC 1 A、AC 1 A rms
	最大容许功率	SOURCE : HIGH – LOW 之间 30 W (电阻负载) SENSE : HIGH – LOW 之间 30 W (电阻负载)
对地最大额定电压	DC 60 V (预计过渡电压 : 60 V)	
偏移电压* ¹	5 μV 以下 (TERMINAL 1、TERMINAL 2 SENSE 为对象)	
初期通路电阻 (HIGH–LOW 往复值)	1.5 Ω 以下 (使用 SW1001、SW1002 TERMINAL 1 时)	
	1.0 Ω 以下 (使用 SW1001、SW1002 TERMINAL 2、TERMINAL 3 时)	
绝缘电阻 (DC 60 V 时)	通道 HIGH – LOW 之间	1 GΩ 以上
	通道间	1 GΩ 以上
	通道 – 地线之间	1 GΩ 以上
静电容量* ²	通道 HIGH – LOW 之间	100 pF 以下 (连接 BT4560、IM3590 时* ³) 3000 pF 以下 (上述以外)
	通道间	100 pF 以下
	通道 – 地线之间	1000 pF 以下
接点寿命 (参考值)	无载	5000 万次
短路保护保险丝 (用户不可更换)	各通道 额定电流 DC 2.5 A、熔断电流 DC 5.0 A	
屏蔽线切换	可从下述各项中选择屏蔽线连接目标 TERMINAL 1 SENSE LOW / TERMINAL 3 SENSE 屏蔽线 / GND / 未连接	
接点打开与关闭次数记录	按继电器进行记录 最大记录次数 10 亿次 记录到内置非易失性存储器中	
测量连接器	D-sub 37 针、公头、螺钉 #4-40 UNC	

*1 : 偏移电压为闭合 (CLOSE) 通道之后 1 分钟以内的值。另外, 处在使用环境温度足够稳定并适合该环境温度的状态下。

*2 : 处在将 SW9002 以 12 插槽方式安装到 SW1002 的状态下。测量频率 100 kHz。

*3 : 将屏蔽线连接到 TERMINAL 3 SENSE 屏蔽线上时。连接到其它目标时, 为 3000 pF 以下。

影响量

(1) 影响量条件

预热时间	无
温湿度范围	23° C ± 5° C、80% RH 以下
测量条件	测试电缆长度 0 m (将被测对象连接到 SW9002 的连接器的连接上) 扫描模块机架 – 测量仪器之间使用指定的连接电缆进行连接 依据按对象测量仪器另行规定的条件 依据组合测量仪器的精度保证条件

(2) 关于组合测试精度

按下述计算公式求出测量仪器与开关 (主机架与模块) 的组合测试精度。

组合测试精度 = 测量仪器的精度 + 组合影响量

(3) 组合影响量

BT4560 (通过 L2004 连接)

量程	影响量		条件、备注
	频率范围 0.1 Hz ~ 100 Hz	频率范围 110 Hz ~ 1050 Hz	
3 mΩ R	±0.05% f.s.	±0.1% f.s.	-
3 mΩ X	±0.1% f.s.	±1.0% f.s.	-
10 mΩ R	±0.015% f.s.	±0.03% f.s.	-
10 mΩ X	±0.03% f.s.	±0.3% f.s.	-
100 mΩ R	±0.01% f.s.	±0.01% f.s.	-
100 mΩ X	±0.015% f.s.	±0.03% f.s.	-
V 所有量程	±5 μV*1		使用环境温度稳定后 接点闭合 (CLOSE) 后 1 分钟之内

IM3590*2 (通过 L2004 连接)

量程	影响量	条件、备注
100 mΩ ~ 10 Ω	(IM3590 的测试精度) × 1	DC、0.001 Hz ~ 10.000 kHz
100 Ω ~ 10 kΩ	(IM3590 的测试精度) × 3	DC、0.001 Hz ~ 10.000 kHz 阻抗上限值 10 kΩ

DM7275、DM7276 (通过 L4930 连接)

量程	影响量	条件、备注
V 所有量程	±7 μV*1	使用环境温度稳定后 接点闭合 (CLOSE) 后 1 分钟之内

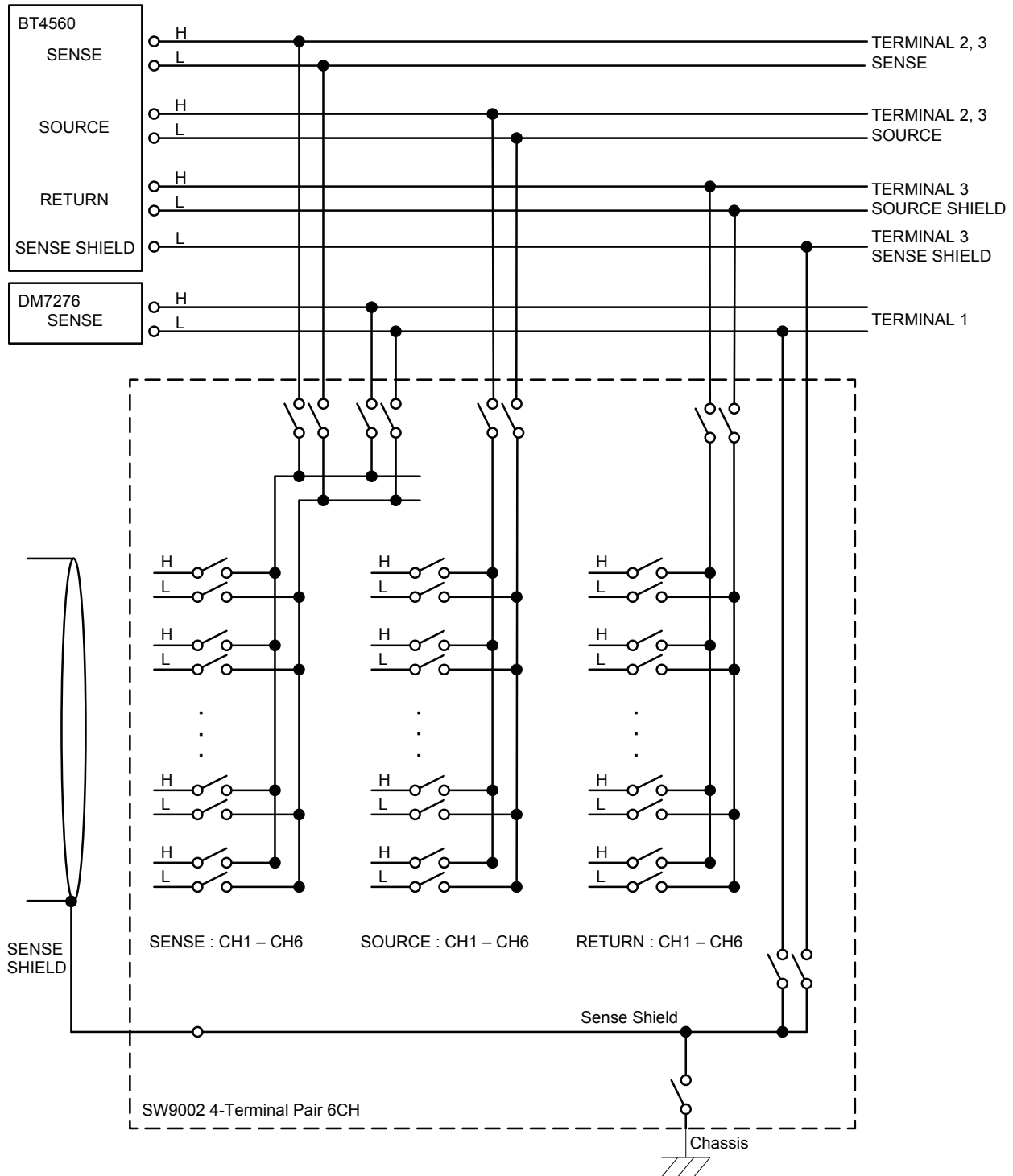
*1：电压测量的影响量包括基本规格的偏移电压。

*2：与 IM3590 的组合影响量为参考值。

参考值为特性示例，并非保证值。

切换接线图

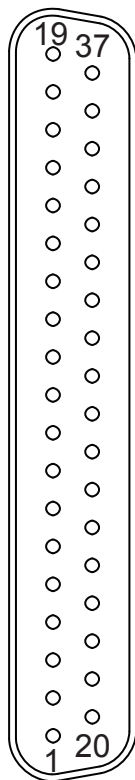
SW9002 Multiplexer Module 4-Terminal Pair 6CH



连接器接线图

SW9002 的连接信号表

用于4端子对的测量仪器 (BT4560、IM3590 等)。



针编号	信号			针编号	信号		
19	RETURN	CH6	L	37	SOURCE	CH6	L
18	RETURN	CH5	L	36	SOURCE	CH5	L
17	RETURN	CH4	L	35	SOURCE	CH4	L
16	RETURN	CH3	L	34	SOURCE	CH3	L
15	RETURN	CH2	L	33	SOURCE	CH2	L
14	RETURN	CH1	L	32	SOURCE	CH1	L
13	SOURCE	CH1	H	31	RETURN	CH1	H
12	SOURCE	CH2	H	30	RETURN	CH2	H
11	SOURCE	CH3	H	29	RETURN	CH3	H
10	SOURCE	CH4	H	28	RETURN	CH4	H
9	SOURCE	CH5	H	27	RETURN	CH5	H
8	SOURCE	CH6	H	26	RETURN	CH6	H
7	屏蔽线			25	SENSE	CH1	L
6	SENSE	CH1	H	24	SENSE	CH2	L
5	SENSE	CH2	H	23	SENSE	CH3	L
4	SENSE	CH3	H	22	SENSE	CH4	L
3	SENSE	CH4	H	21	SENSE	CH5	L
2	SENSE	CH5	H	20	SENSE	CH6	L
1	SENSE	CH6	H				

使用2线式时，仅SENSE CH1 ~ CH6有效。

模块测量用连接器的架体连接到本仪器的外壳(金属部分)上，同时也连接(导通)到电源输入口的保护接地端子上。

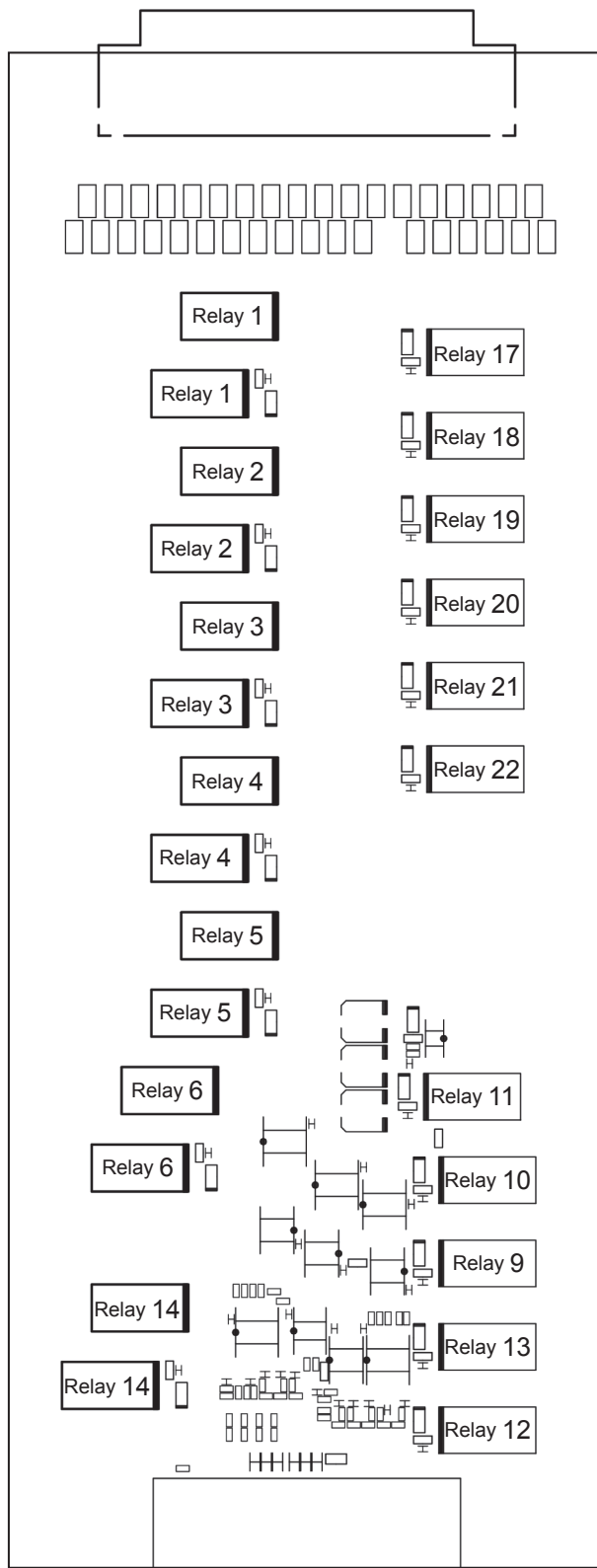
继电器打开与关闭次数的获取

可获取保存在模块上的非易失性存储器中的继电器打开与关闭次数。

要获取继电器的打开与关闭次数时，使用 `:SYSTEM:MODULE:COUNT?` (第 90 页)。

继电器编号仅使用 Relay 1 ~ Relay 22 的数字。

模块上的继电器与继电器编号对应图 (SW9002)



11.3 精度计算示例

下面说明本仪器与测量仪器的组合精度。

按模块对要组合使用的测量仪器（对象测量仪器）规定影响量。由下式表达使用本仪器与模块进行测量时的测试精度。

组合测试精度 = 测量仪器的精度 + 组合影响量

有关模块的影响量，请参照各模块的规格。

- SW9001
参照：“影响量”（第 133 页）
- SW9002
参照：“影响量”（第 143 页）

如下所述为精度计算示例。

例 1：与 BT3562A 组合

使用模块： SW9001
 测量仪器： BT3562A ΩV 功能、3 mΩ 量程、6 V 量程、采样 SLOW
 测量值： 1 mΩ、4 V

$$\begin{aligned}
 \text{电阻测试精度} &= \text{BT3562A 电阻测试精度} + \text{SW9001 影响量 (BT3562A 3 m}\Omega \text{ 量程)} \\
 &= (\pm 0.5\% \text{ rdg.} \pm 10 \text{ dgt.}) + (\pm 0.1\% \text{ f.s.}) \\
 &= (\pm 0.5\% \times 1 \text{ m}\Omega + 0.0010 \text{ m}\Omega) + \{\pm (0.1\% \times 3.1000 \text{ m}\Omega)\} \\
 &= (\pm 0.0060 \text{ m}\Omega) + (\pm 0.0031 \text{ m}\Omega) \\
 &= \pm 0.0091 \text{ m}\Omega \text{ (总误差)}
 \end{aligned}$$

$$\begin{aligned}
 \text{电压测试精度} &= \text{BT3562A 电压测试精度} + \text{SW9001 影响量 (BT3562A V 所有量程)} \\
 &= (\pm 0.01\% \text{ rdg.} \pm 3 \text{ dgt.}) + (\pm 5 \mu\text{V}) \\
 &= (\pm 0.01\% \times 4 \text{ V} \pm 0.00003 \text{ V}) + (\pm 5 \mu\text{V}) \\
 &= (\pm 0.00043 \text{ V}) + (\pm 5 \mu\text{V}) \\
 &= \pm 0.000435 \text{ V (总误差)}
 \end{aligned}$$

例 2 : 与 BT4560 组合

使用模块 : SW9002
 测量仪器 : BT4560 RX 功能、3 mΩ 量程、1000 Hz、采样 SLOW
 测量值 : R 1 mΩ、X 0 mΩ

$$\begin{aligned}
 \text{R 测试精度} &= \text{BT4560 R 测试精度} + \text{SW9002 影响量 (BT4560 3 m}\Omega \text{ 量程 R)} \\
 &= \{\pm(0.004 |R| + 0.0052 |X|) \pm 8 \text{ dgt.}\} + (\pm 0.1\% \text{ f.s.}) \\
 &= \{\pm(0.004 \times 1 \text{ m}\Omega + 0.0052 \times 0 \text{ m}\Omega) \pm 0.0008 \text{ m}\Omega\} + \{\pm(0.1\% \times 3.0000 \text{ m}\Omega)\} \\
 &= (\pm 0.0048 \text{ m}\Omega) + (\pm 0.0030 \text{ m}\Omega) \\
 &= \pm 0.0078 \text{ m}\Omega \text{ (总误差)}
 \end{aligned}$$

$$\begin{aligned}
 \text{X 测试精度} &= \text{BT4560 X 测试精度} + \text{SW9002 影响量 (BT4560 3 m}\Omega \text{ 量程 X)} \\
 &= \{\pm(0.004 |X| + 0.0052 |R|) \pm 8 \text{ dgt.}\} + (\pm 1.0\% \text{ f.s.}) \\
 &= \{\pm(0.004 \times 0 \text{ m}\Omega + 0.0052 \times 1 \text{ m}\Omega) \pm 0.0008 \text{ m}\Omega\} + \{\pm(1.0\% \times 3.0000 \text{ m}\Omega)\} \\
 &= (\pm 0.0052 \text{ m}\Omega) + (\pm 0.0300 \text{ m}\Omega) \\
 &= \pm 0.0352 \text{ m}\Omega \text{ (总误差)}
 \end{aligned}$$

例 3 : 与 DM7276 组合

使用模块 : SW9001
 测量仪器 : DM7276 V 功能、100 mV 量程、采样 MEDIUM
 测量值 : 100 mV

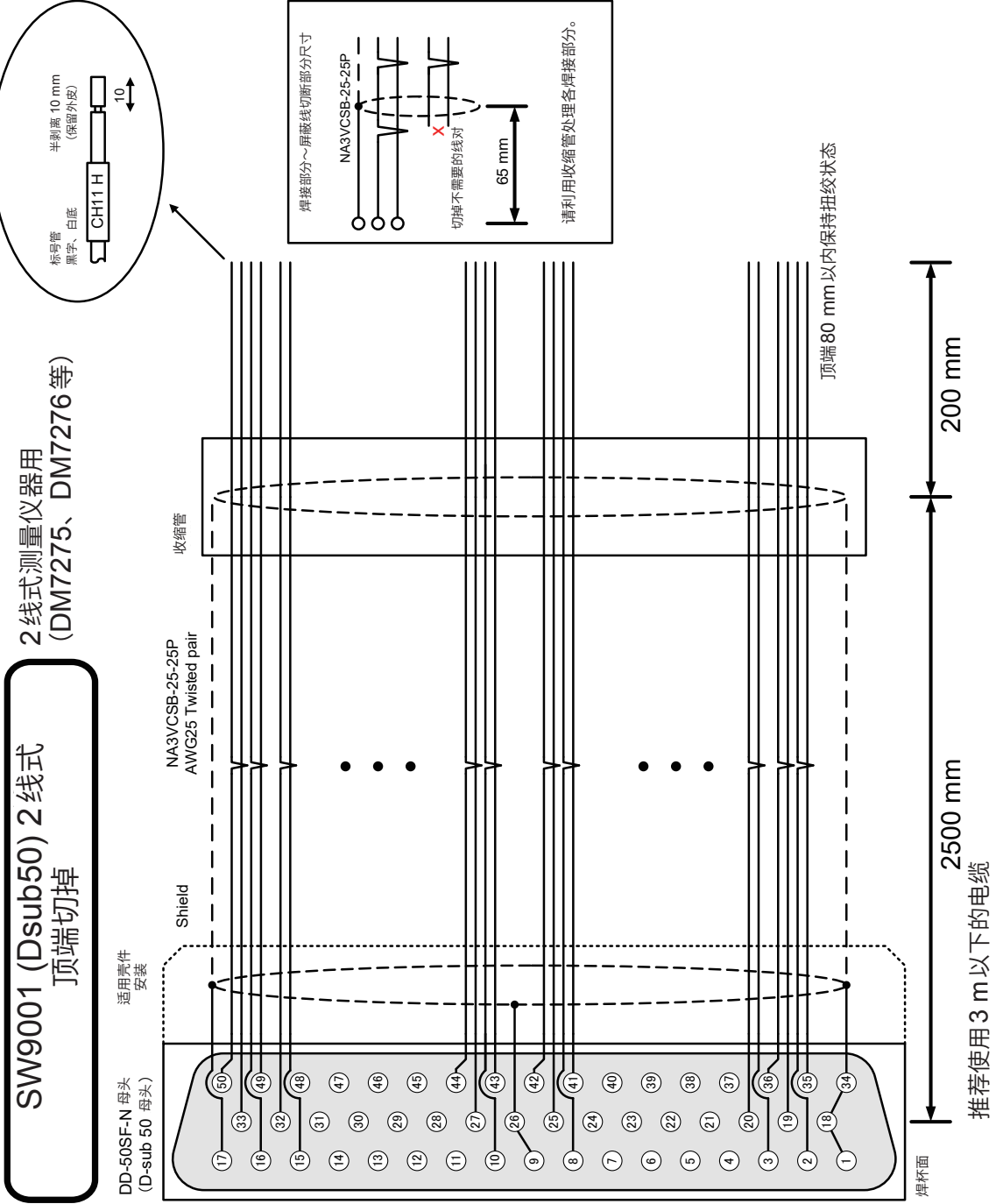
$$\begin{aligned}
 \text{电压测试精度} &= \text{DM7276 电压测试精度} + \text{SW9001 影响量 (DM7276 V 所有量程)} \\
 &= (\pm 0.0015\% \text{ rdg.} \pm 2 \mu\text{V}) + (\pm 7 \mu\text{V}) \\
 &= (\pm 0.0015\% \times 100 \text{ mV} \pm 2 \mu\text{V}) + (\pm 7 \mu\text{V}) \\
 &= (\pm 0.0035 \text{ mV}) + (\pm 7 \mu\text{V}) \\
 &= \pm 0.0105 \text{ mV (总误差)}
 \end{aligned}$$

例 4 : 与 RM3545A 组合

使用模块 : SW9001
 测量仪器 : RM3545A LP OFF、10 mΩ 量程、SPEED SLOW2、OVC ON
 测量值 : 1 mΩ

$$\begin{aligned}
 \text{电阻测试精度} &= \text{RM3545A 电阻测试精度} + \text{SW9001 影响量 (RM3545A 10 m}\Omega \text{ 量程、} \\
 &\quad \text{SPEED SLOW2、OVC ON)} \\
 &= (\pm 0.045\% \text{ rdg.} \pm 0.001\% \text{ f.s.}) + (\pm 0.005\% \text{ rdg.} \pm 0.001\% \text{ f.s.}) \\
 &= (\pm 0.045\% \times 1 \text{ m}\Omega \pm 0.001\% \times 10 \text{ m}\Omega) + (\pm 0.005\% \times 1 \text{ m}\Omega \pm 0.001\% \\
 &\quad \times 10 \text{ m}\Omega) \\
 &= (\pm 0.00045 \text{ m}\Omega \pm 0.00010 \text{ m}\Omega) + (\pm 0.00005 \text{ m}\Omega \pm 0.00010 \text{ m}\Omega) \\
 &= \pm 0.00070 \text{ m}\Omega \text{ (总误差)}
 \end{aligned}$$

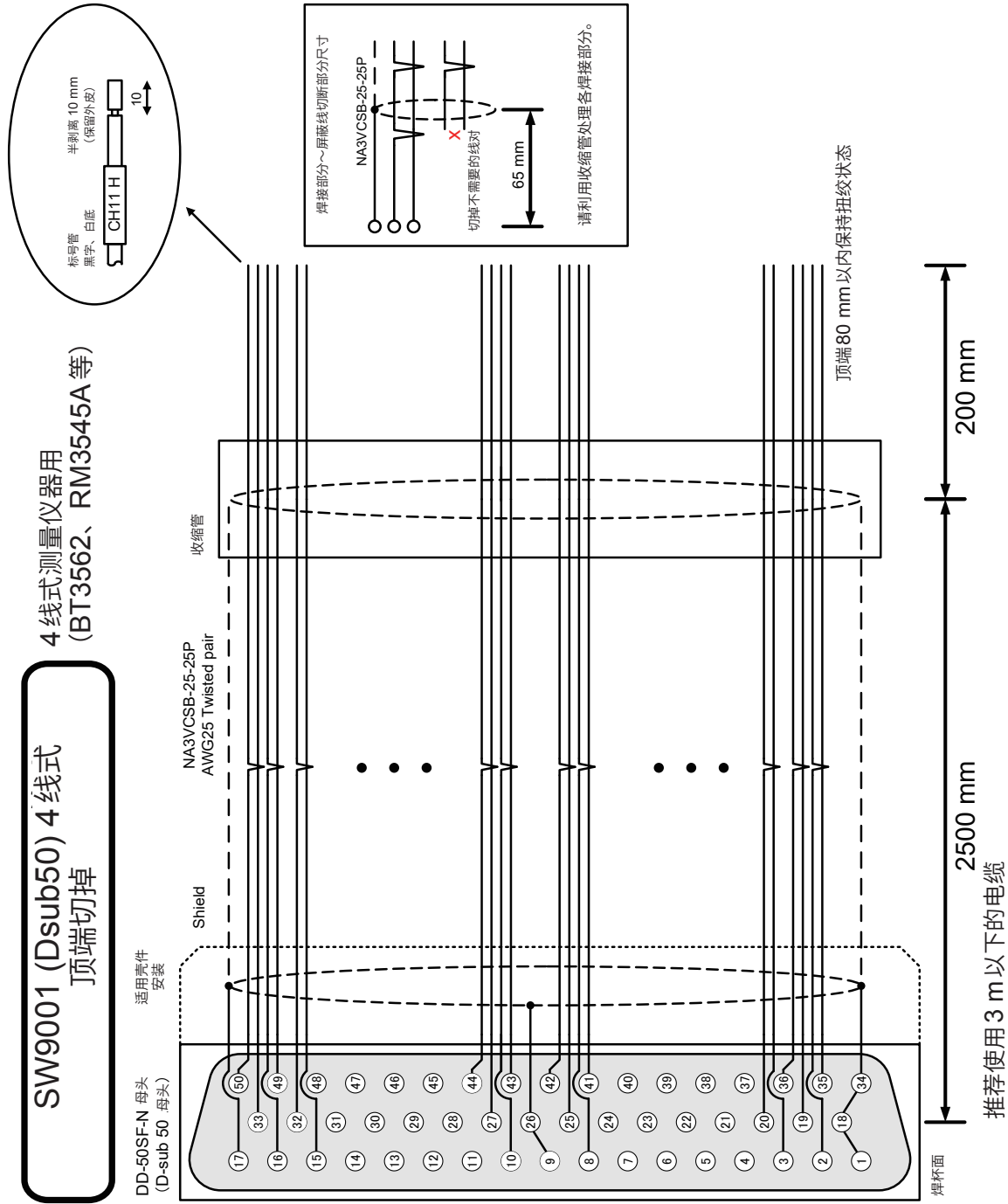
12.1 测试电缆



Dsub50 母头	AWG25	电缆顶端 标签字符
33	双绞线	CH11H
50	双绞线	CH11L
16	双绞线	CH10H
49	双绞线	CH10L
15	双绞线	CH9H
32	双绞线	CH9L
31	双绞线	CH8H
48	双绞线	CH8L
14	双绞线	CH7H
47	双绞线	CH7L
13	双绞线	CH6H
30	双绞线	CH6L
29	双绞线	CH5H
46	双绞线	CH5L
12	双绞线	CH4H
45	双绞线	CH4L
11	双绞线	CH3H
28	双绞线	CH3L
27	双绞线	CH2H
44	双绞线	CH2L
10	双绞线	CH1H
43	双绞线	CH1L
25	双绞线	CH22H
42	双绞线	CH22L
8	双绞线	CH21H
41	双绞线	CH21L
7	双绞线	CH20H
24	双绞线	CH20L
23	双绞线	CH19H
40	双绞线	CH19L
6	双绞线	CH18H
39	双绞线	CH18L
5	双绞线	CH17H
22	双绞线	CH17L
21	双绞线	CH16H
38	双绞线	CH16L
4	双绞线	CH15H
37	双绞线	CH15L
3	双绞线	CH14H
20	双绞线	CH14L
19	双绞线	CH13H
36	双绞线	CH13L
2	双绞线	CH12H
35	双绞线	CH12L
17	-	-
26	-	-
9	屏蔽线	-
1	-	-
18	-	-
34	-	-

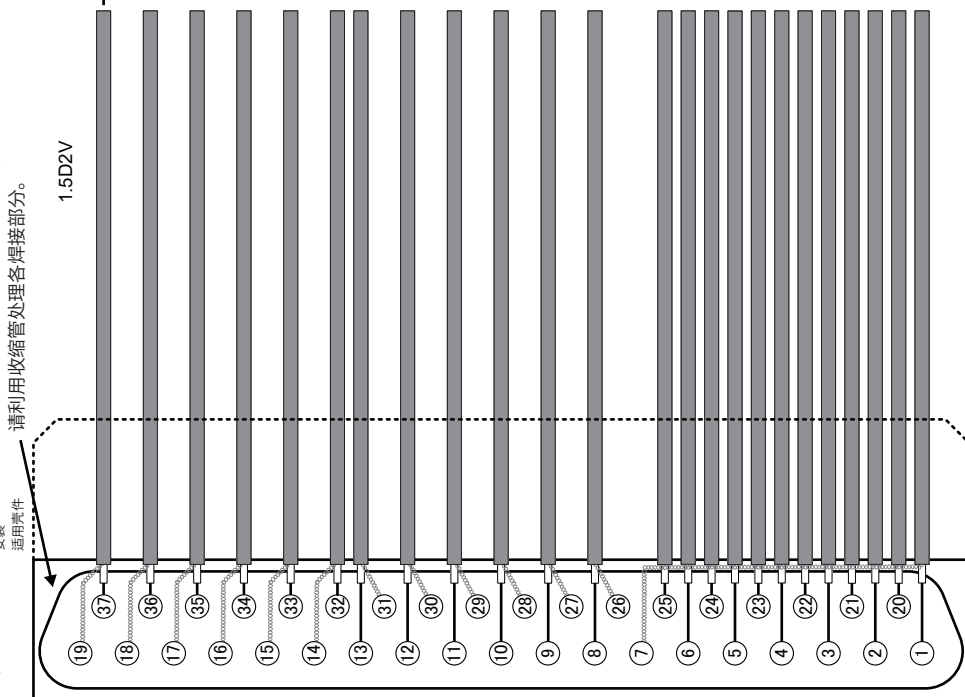
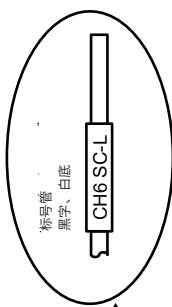
SW9001 (Dsub50) 4线式
4线式测量仪器用
顶端切掉
 (BT3562、RM3545A等)

Dsub50 母头	AWG25	电缆顶端 标密字符
33	双绞线	CH11 SRC-H
50	双绞线	CH11 SRC-L
25	双绞线	CH11 SNS-H
42	双绞线	CH11 SNS-L
16	双绞线	CH10 SRC-H
49	双绞线	CH10 SRC-L
8	双绞线	CH10 SNS-H
41	双绞线	CH10 SNS-L
15	双绞线	CH9 SRC-H
32	双绞线	CH9 SRC-L
7	双绞线	CH9 SNS-H
24	双绞线	CH9 SNS-L
31	双绞线	CH8 SRC-H
48	双绞线	CH8 SRC-L
23	双绞线	CH8 SNS-H
40	双绞线	CH8 SNS-L
14	双绞线	CH7 SRC-H
47	双绞线	CH7 SRC-L
6	双绞线	CH7 SNS-H
39	双绞线	CH7 SNS-L
13	双绞线	CH6 SRC-H
30	双绞线	CH6 SRC-L
5	双绞线	CH6 SNS-H
22	双绞线	CH6 SNS-L
29	双绞线	CH5 SRC-H
46	双绞线	CH5 SRC-L
21	双绞线	CH5 SNS-H
38	双绞线	CH5 SNS-L
12	双绞线	CH4 SRC-H
45	双绞线	CH4 SRC-L
4	双绞线	CH4 SNS-H
37	双绞线	CH4 SNS-L
11	双绞线	CH3 SRC-H
28	双绞线	CH3 SRC-L
3	双绞线	CH3 SNS-H
20	双绞线	CH3 SNS-L
27	双绞线	CH2 SRC-H
44	双绞线	CH2 SRC-L
19	双绞线	CH2 SNS-H
36	双绞线	CH2 SNS-L
10	双绞线	CH1 SRC-H
43	双绞线	CH1 SRC-L
2	双绞线	CH1 SNS-H
35	双绞线	CH1 SNS-L
17	-	-
26	-	-
9	屏蔽线	-
1	-	-
18	-	-
34	-	-



SW9002 (Dsub37) 4 端子对 - 顶端切掉

DC-37SF-N 母头 + 壳件 相当于 JAE DC-24660R (D-sub 37 母头)



请用具备下述特性的电缆。
(推荐电缆 1.5D2V)

- 特性阻抗 50 Ω 的同轴电缆
- 导体电阻 150 mΩ/m 以下
- 静电容量 150 pF/m 以下

2700 mm
推荐使用 3 m 以下的电缆

Dsub37 母头	信号	同轴 电缆	电缆顶端 标记字符
19	CH6 RETURN L	屏蔽线	CH6 SRC-L
37	CH6 SOURCE L	芯线	CH6 SRC-L
18	CH5 RETURN L	屏蔽线	CH5 SRC-L
36	CH5 SOURCE L	芯线	CH5 SRC-L
17	CH4 RETURN L	屏蔽线	CH4 SRC-L
35	CH4 SOURCE L	芯线	CH4 SRC-L
16	CH3 RETURN L	屏蔽线	CH3 SRC-L
34	CH3 SOURCE L	芯线	CH3 SRC-L
15	CH2 RETURN L	屏蔽线	CH2 SRC-L
33	CH2 SOURCE L	芯线	CH2 SRC-L
14	CH1 RETURN L	屏蔽线	CH1 SRC-L
32	CH1 SOURCE L	芯线	CH1 SRC-L
13	CH1 SOURCE H	芯线	CH1 SRC-H
31	CH1 RETURN H	屏蔽线	CH1 SRC-H
12	CH2 SOURCE H	芯线	CH2 SRC-H
30	CH2 RETURN H	屏蔽线	CH2 SRC-H
11	CH3 SOURCE H	芯线	CH3 SRC-H
29	CH3 RETURN H	屏蔽线	CH3 SRC-H
10	CH4 SOURCE H	芯线	CH4 SRC-H
28	CH4 RETURN H	屏蔽线	CH4 SRC-H
9	CH5 SOURCE H	芯线	CH5 SRC-H
27	CH5 RETURN H	屏蔽线	CH5 SRC-H
8	CH6 SOURCE H	芯线	CH6 SRC-H
26	CH6 RETURN H	屏蔽线	CH6 SRC-H
7	屏蔽线	屏蔽线	CH1 SNS-L
25	CH1 SENSE L	芯线	CH1 SNS-L
7	屏蔽线	屏蔽线	CH1 SNS-H
6	CH1 SENSE H	芯线	CH1 SNS-H
7	屏蔽线	屏蔽线	CH2 SNS-L
24	CH2 SENSE L	芯线	CH2 SNS-L
7	屏蔽线	屏蔽线	CH2 SNS-H
5	CH2 SENSE H	芯线	CH2 SNS-H
7	屏蔽线	屏蔽线	CH3 SNS-L
23	CH3 SENSE L	芯线	CH3 SNS-L
7	屏蔽线	屏蔽线	CH3 SNS-H
4	CH3 SENSE H	芯线	CH3 SNS-H
7	屏蔽线	屏蔽线	CH4 SNS-L
22	CH4 SENSE L	芯线	CH4 SNS-L
7	屏蔽线	屏蔽线	CH4 SNS-H
3	CH4 SENSE H	芯线	CH4 SNS-H
7	屏蔽线	屏蔽线	CH5 SNS-L
21	CH5 SENSE L	芯线	CH5 SNS-L
7	屏蔽线	屏蔽线	CH5 SNS-H
2	CH5 SENSE H	芯线	CH5 SNS-H
7	屏蔽线	屏蔽线	CH6 SNS-L
20	CH6 SENSE L	芯线	CH6 SNS-L
7	屏蔽线	屏蔽线	CH6 SNS-H
1	CH6 SENSE H	芯线	CH6 SNS-H

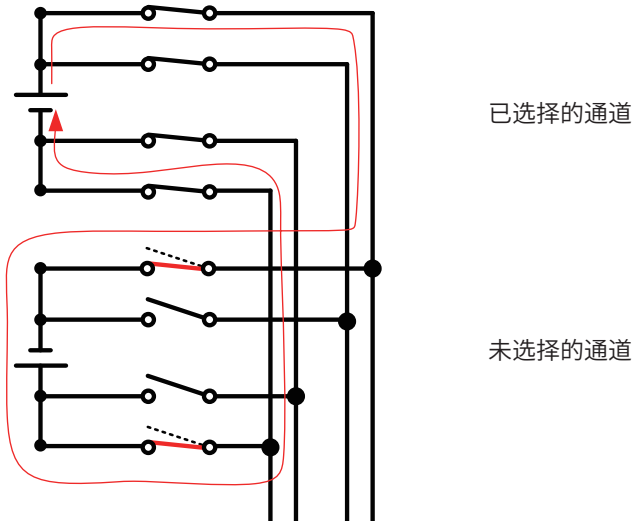
12.2 因继电器熔敷故障而导致的被测对象短路

SW9001、SW9002 多路扫描模块通过机械继电器来切换测量信号。

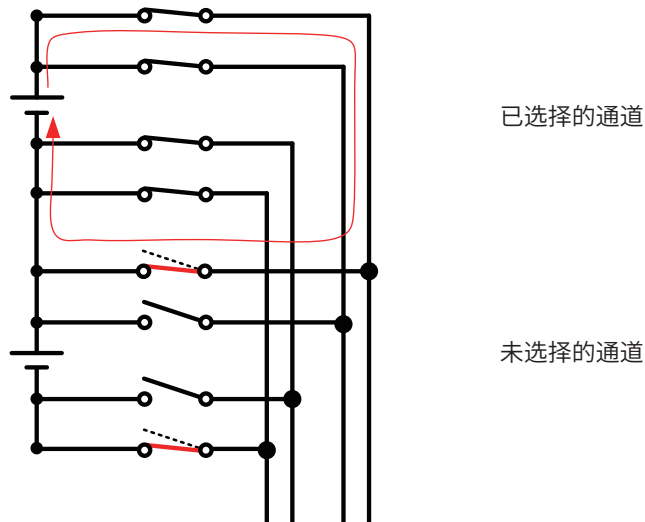
如果在流过大电流的状态(被测对象或连接的测量仪器带有电容性负载时也需注意)下反复切换继电器,则可能会导致继电器接点熔敷。由于继电器发生熔敷故障时可能会导致被测对象短路,因此,建议进行定期检查。

参照:“继电器熔敷的确认”(第26页)

例:测量电池的单一单元并且单元处于反向状态时



例:测量堆叠电池的各单元时



模块的保险丝额定值

SW9001、SW9002 分别在各通道输入的 HIGH 与 LOW 上装有保险丝（基板贴装型），以防止因继电器熔断而导致的流过大电流的危险。

模块	通道	额定电流	熔断电流
SW9001 SW9002	所有通道	2.5 A DC	5.0 A DC

12.3 支架安装

拆下本仪器侧面的螺钉即可安装支架安装件。

警告



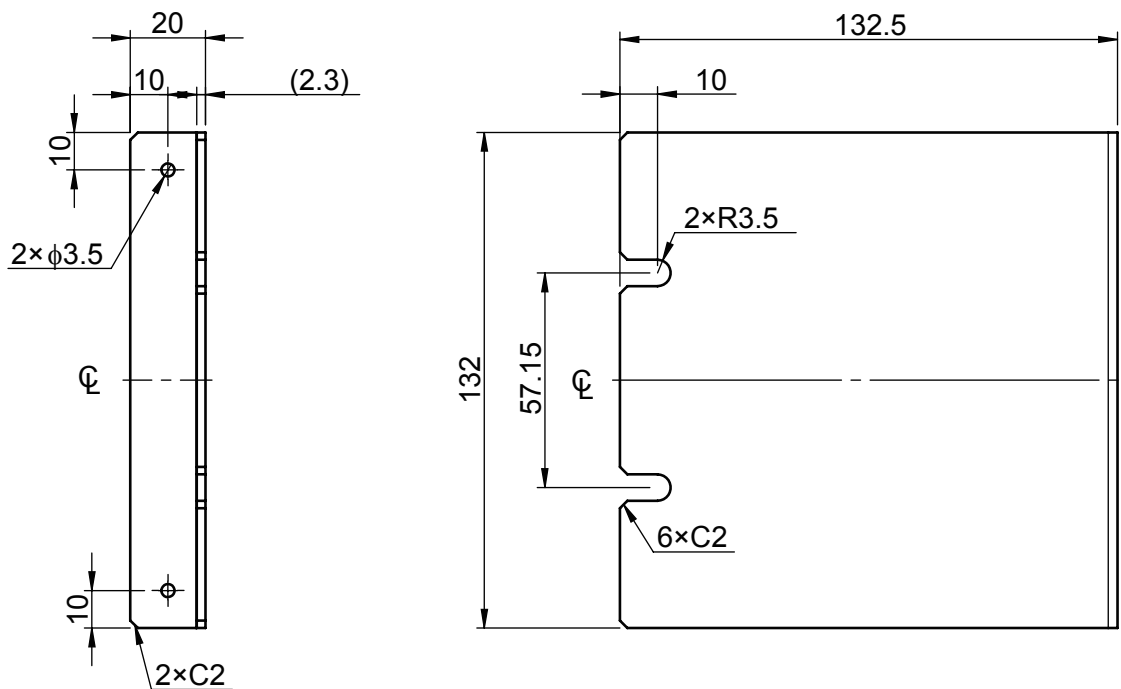
为防止本仪器的损坏和触电事故，请使用出厂时安装的螺钉。（侧面： $M3 \times 6$ mm、安装支架安装件时： $M3 \times 8$ mm）

螺钉丢失或损坏时，请垂询销售店（代理店）或最近的HIOKI营业据点。

支架安装件

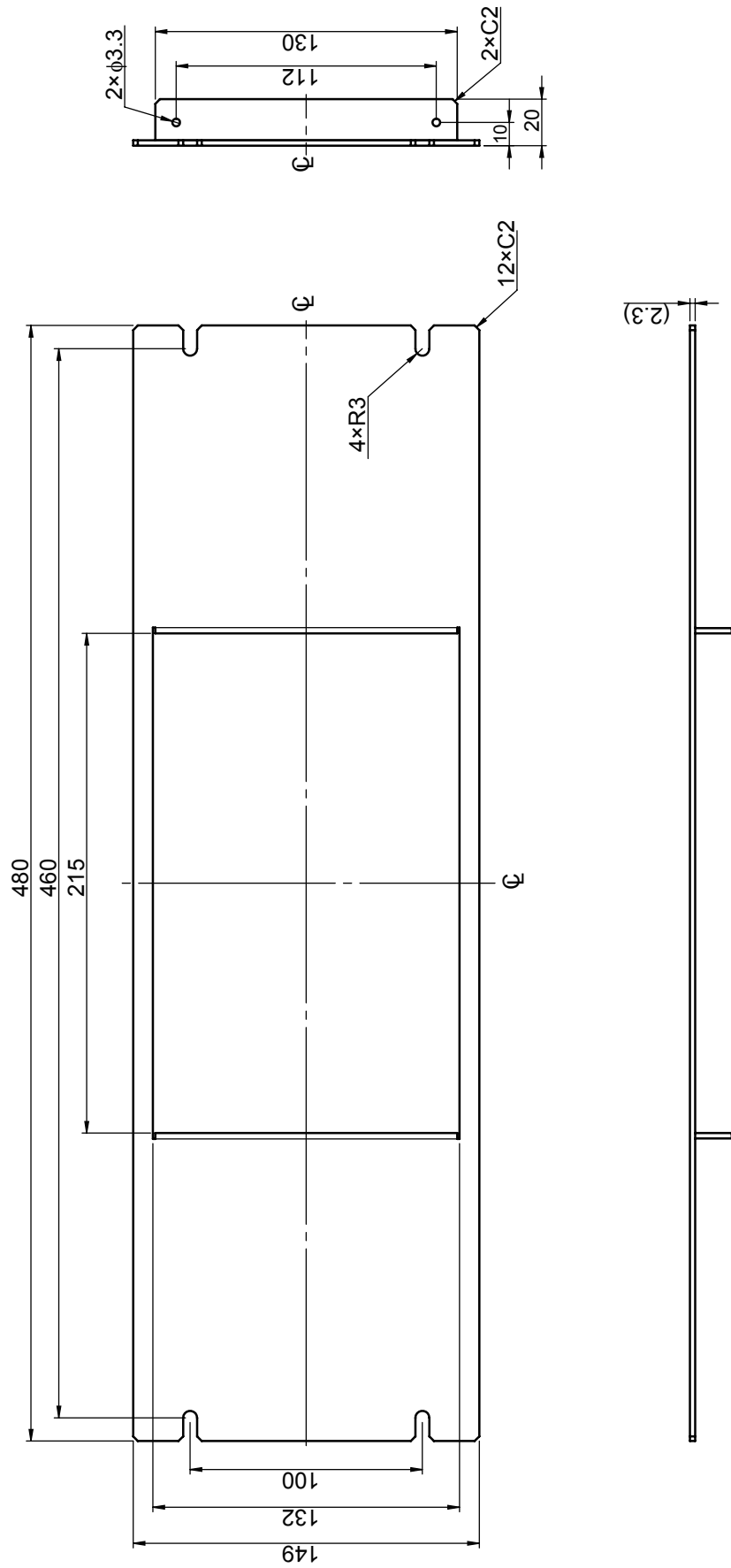
SW1001用、EIA

单位:mm, 材质:冷轧钢板, 厚度:2.3



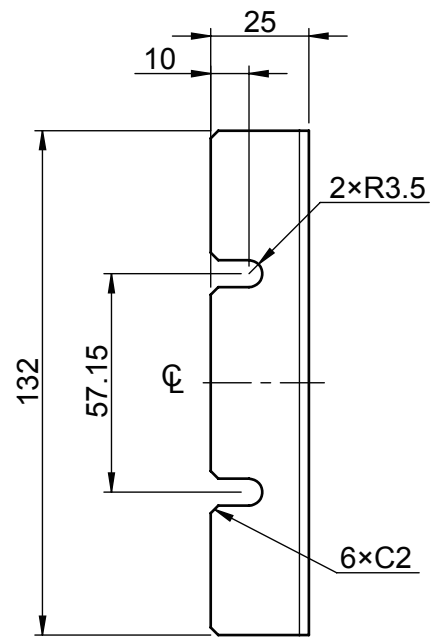
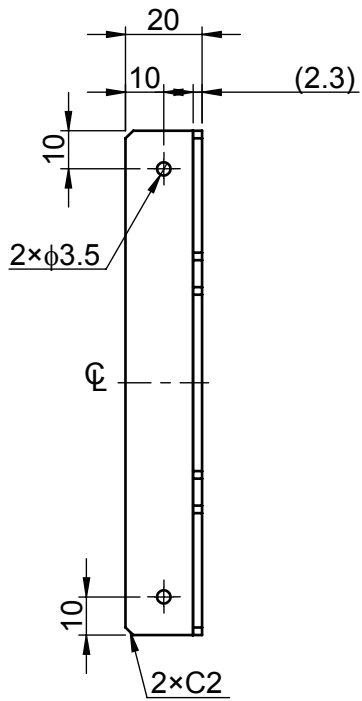
SW1001用、JIS

单位:mm, 材质:冷轧钢板, 厚度:2.3



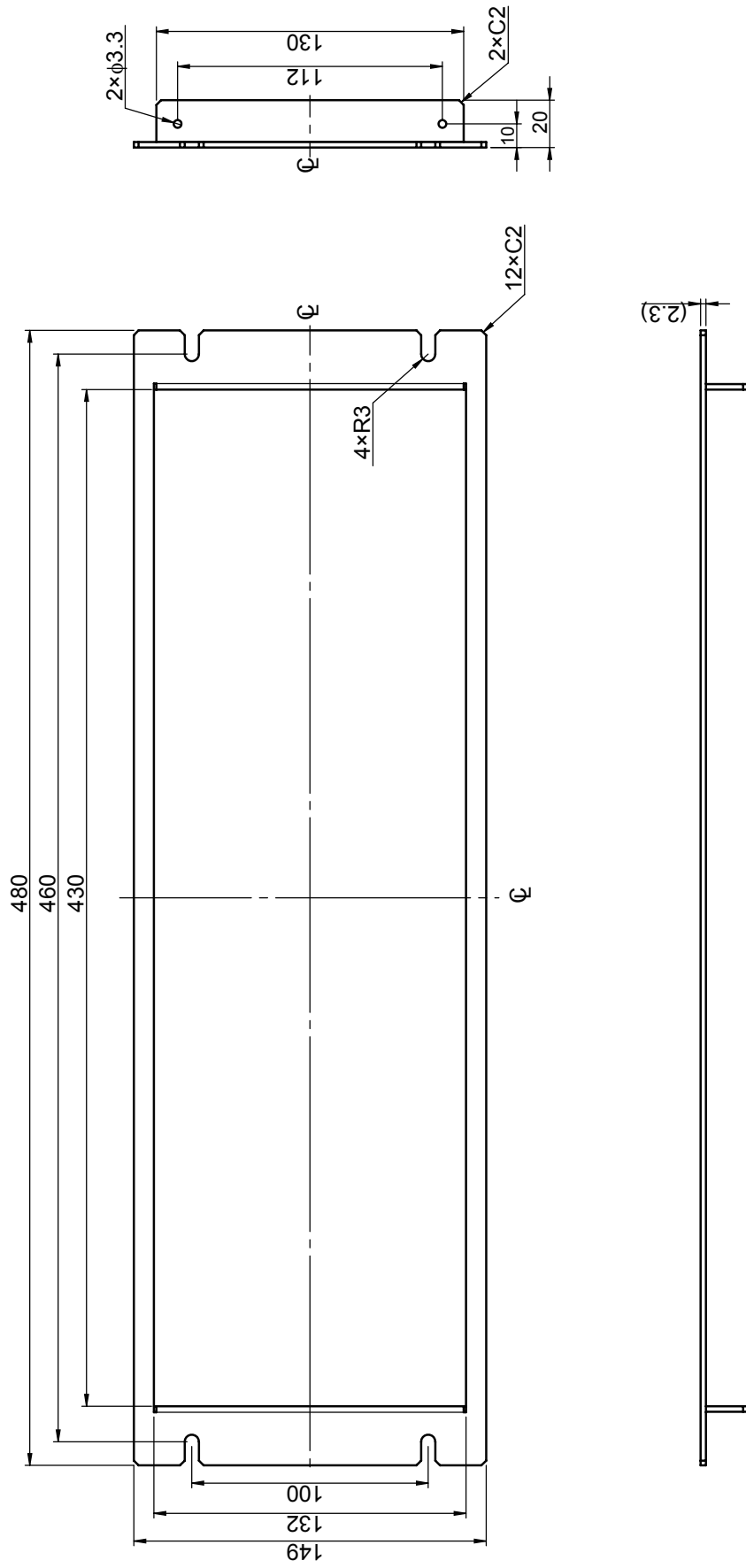
SW1002用、EIA

单位:mm, 材质:冷轧钢板, 厚度:2.3



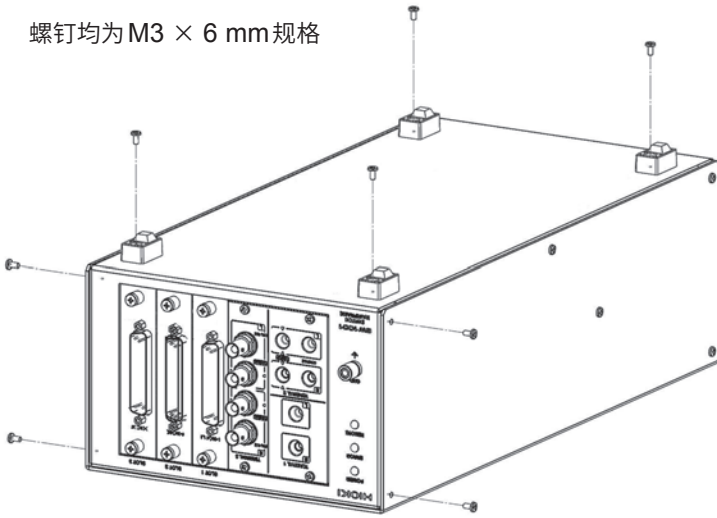
SW1002用、JIS

单位:mm, 材质:冷轧钢板, 厚度:2.3



安装方法 (SW1001 示例)

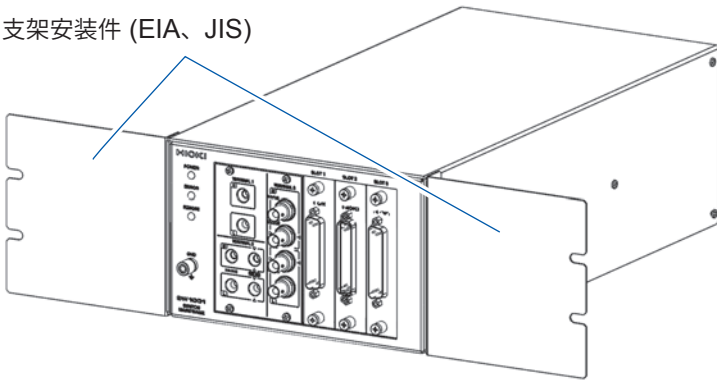
螺钉均为 M3 × 6 mm 规格



1 拆下图中所示底面的4个螺钉，拆下橡胶支脚

2 拆下图中所示左右侧面的螺钉 (正面侧各2个)

支架安装件 (EIA、JIS)



3 安装支架安装件

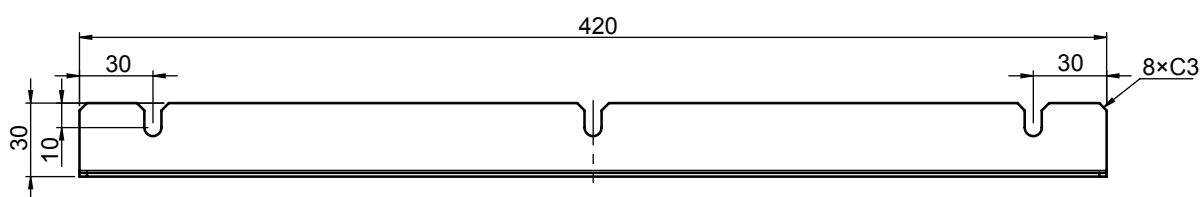
利用 M3 × 8 螺丝安装到本仪器正面的左右两侧。

在支架上安装时，请使用市售的底座进行增固。

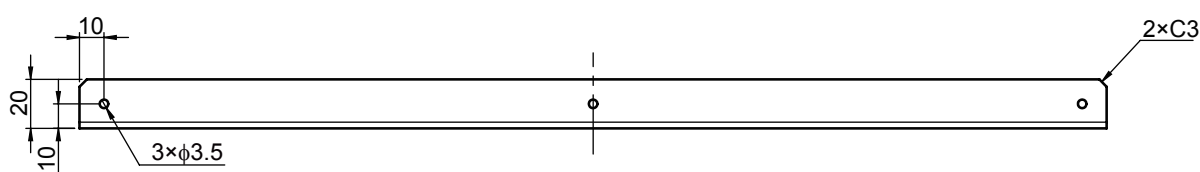
L型配件 (自动化设备安装用)

L型配件

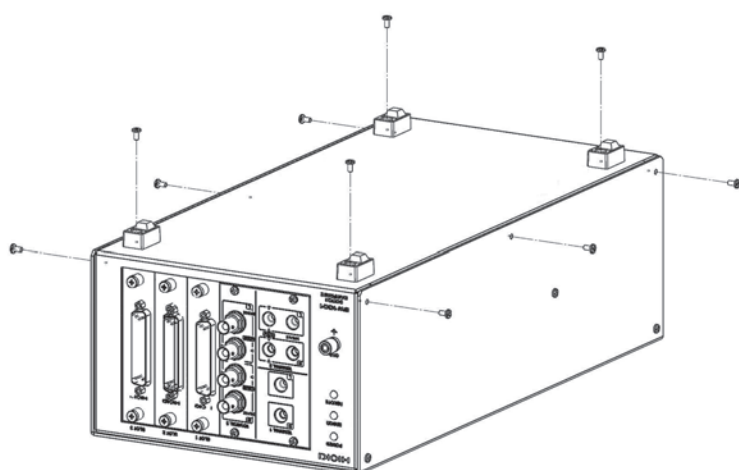
单位 :mm



注：请确保安装孔适合客户准备的底座。

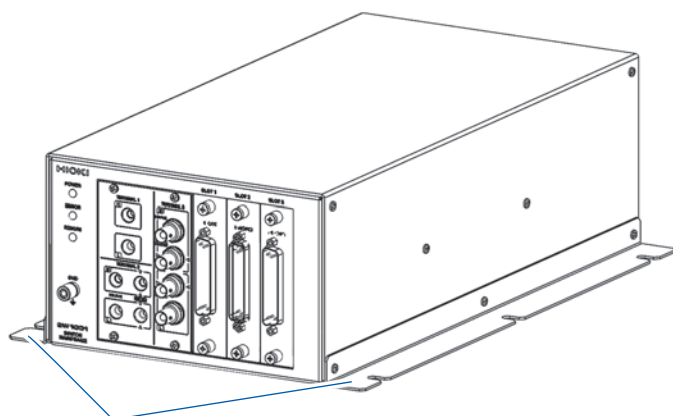


安装方法 (SW1001 示例)



1 拆下图中所示底面的4个螺钉，拆下橡胶支脚

2 拆下图中所示左右侧面的螺钉 (各3个)



L型配件

3 安装L型配件

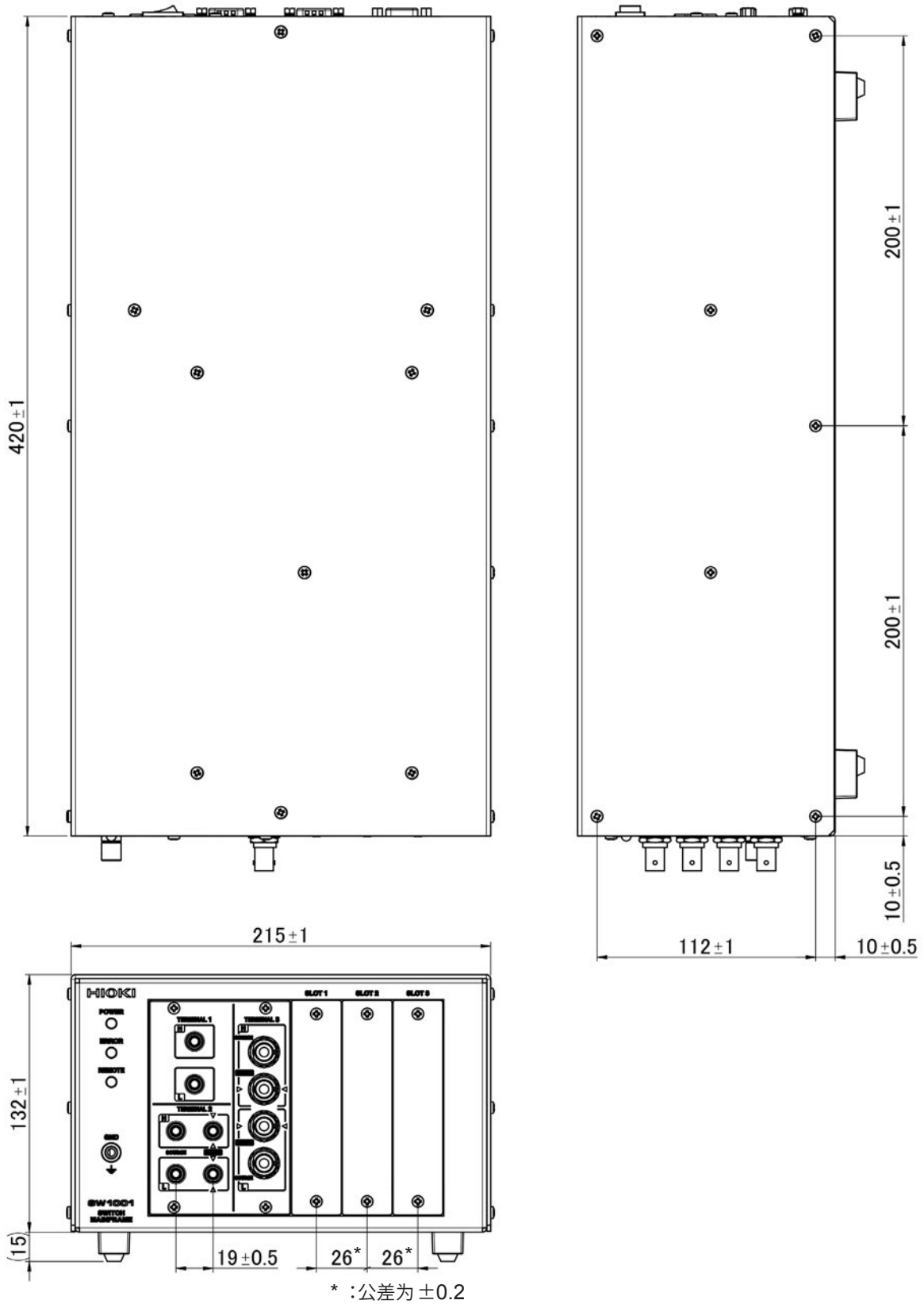
利用 M3 × 8 螺钉固定左右侧面的各3处位置。

4 利用螺钉固定在底座上

12.4 外观图

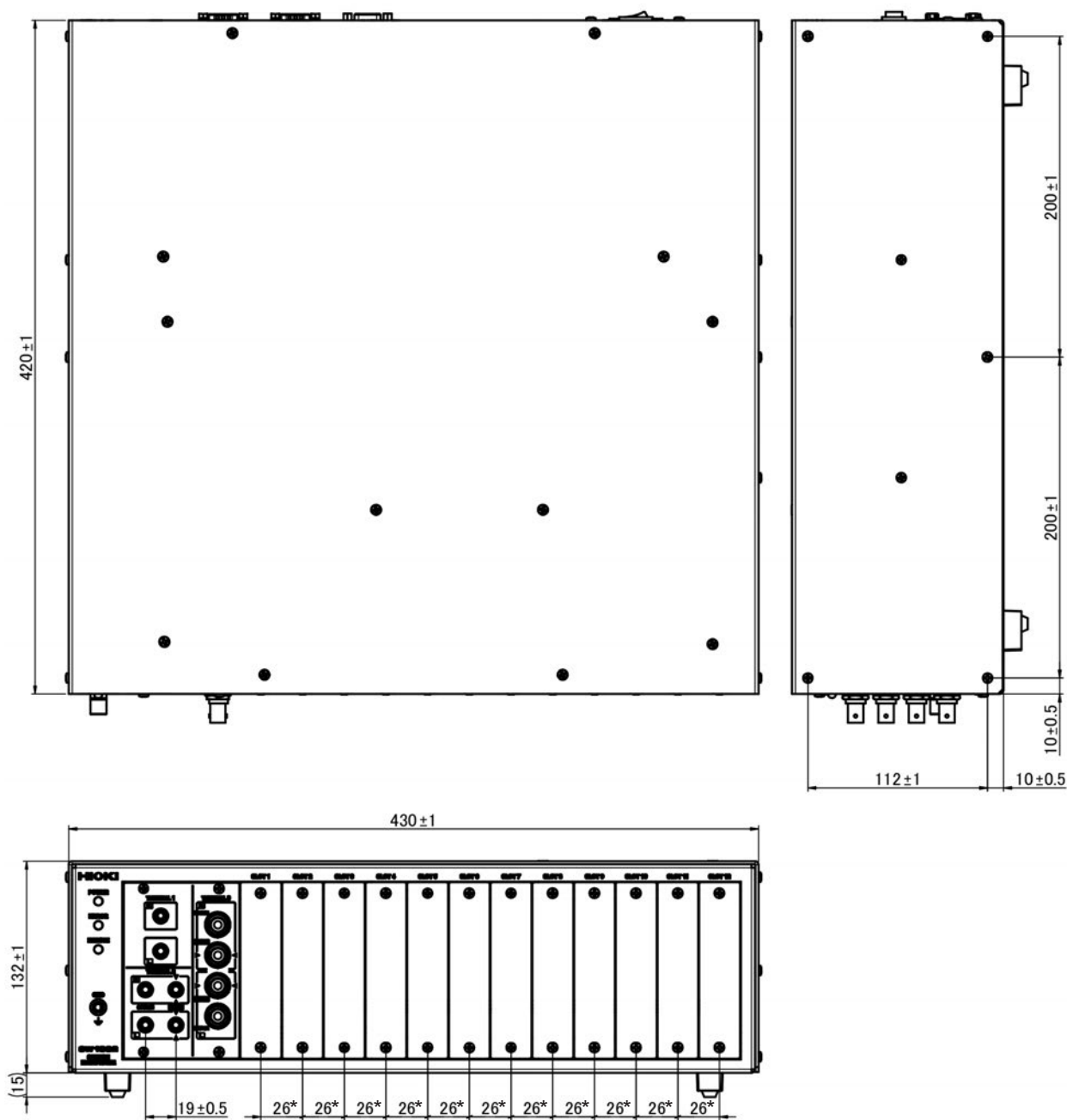
SW1001

单位 :mm



SW1002

单位 :mm



* :公差为 ± 0.2

12

附录

13 许可证信息

本仪器使用lwIP的公开源代码。

lwIP's License

lwIP is licenced under the BSD licence:

Copyright (c) 2001-2004 Swedish Institute of Computer Science.
All rights reserved.

Redistribution and use in source and binary forms, with or without modification, are permitted provided that the following conditions are met:

1. Redistributions of source code must retain the above copyright notice, this list of conditions and the following disclaimer.
2. Redistributions in binary form must reproduce the above copyright notice, this list of conditions and the following disclaimer in the documentation and/or other materials provided with the distribution.
3. The name of the author may not be used to endorse or promote products derived from this software without specific prior written permission.

THIS SOFTWARE IS PROVIDED BY THE AUTHOR ``AS IS AND ANY EXPRESS OR IMPLIED WARRANTIES, INCLUDING, BUT NOT LIMITED TO, THE IMPLIED WARRANTIES OF MERCHANTABILITY AND FITNESS FOR A PARTICULAR PURPOSE ARE DISCLAIMED. IN NO EVENT SHALL THE AUTHOR BE LIABLE FOR ANY DIRECT, INDIRECT, INCIDENTAL, SPECIAL, EXEMPLARY, OR CONSEQUENTIAL DAMAGES (INCLUDING, BUT NOT LIMITED TO, PROCUREMENT OF SUBSTITUTE GOODS OR SERVICES; LOSS OF USE, DATA, OR PROFITS; OR BUSINESS INTERRUPTION) HOWEVER CAUSED AND ON ANY THEORY OF LIABILITY, WHETHER IN CONTRACT, STRICT LIABILITY, OR TORT (INCLUDING NEGLIGENCE OR OTHERWISE) ARISING IN ANY WAY OUT OF THE USE OF THIS SOFTWARE, EVEN IF ADVISED OF THE POSSIBILITY OF SUCH DAMAGE.

索引

数字

100BASE-TX	62
10BASE-T	62

A

安装	66
----------	----

B

保险丝	153
备份	47
标头	74
标准事件状态寄存器	82

C

测量流程	12
测量前的检查	25
测试电缆	11, 18
插槽数	122
查询	73
初始化	47
初始化设置	47
CR	75
CR+LF	75
错误编号	129
错误显示与处理方法	128
错误信息	102

D

DFLT	22
电动势	36
电源	
关闭	23
接通	23
电源开关	9
电源线	23
端口编号	64
端子	11

E

ERROR	128
Ethernet	62
EXT.I/O MODE	9, 50
EXT.I/O MODE 切换开关	9, 50
EXT.I/O 端子	9

F

放置	4
分隔符	75

G

更换部件	130
固定设置模式	22
灌电流 (NPN)	50
灌电流输出	49
规格	121

H

HOST RS-232C	68
--------------------	----

I

INSTRUMENT RS-232C	72
IP 地址	64

J

继电器操作时间	36
继电器打开与关闭次数	45, 108, 140, 146
继电器熔断	26
接地	49
接线方式	11
结束通道	40
绝缘电源输出	52

K

空板	15
框图	10

L

拉电流 (PNP)	50
拉电流输出	49
LAN 接口	62
连接	
测试电缆	18
电源线	23
连接电缆	19
连接电缆	11, 19
连接器接线图 (SW9001, 2 线式)	138
连接器接线图 (SW9001, 4 线式)	139
连接器接线图 (SW9002)	145
滤波功能	104

M

命令	73
命令传送功能	103
命令语法	74
模块信息	45, 107
模拟总线	11

N

内部电路构成	56
电气规格	57
连接示例	58
NPN	49, 50
NPN/PNP	50
NRf	76

P

屏蔽线	11
PNP	49, 50

Q

起始通道	40
切换接线图 (SW9001)	137
切换接线图 (SW9002)	144

R

RS-232C 接口	68
RS-232C 连接器	9

S

扫描	11
扫描列表	40
SCAN_RESET 信号	42
SCAN 信号	41
设置时间	36
时序图	54
示例程序	109
事件寄存器	79
输出提示	78
输出信号	52
输入缓冲区	78
输入信号	52

T

TERMINAL 1	20
TERMINAL 2	20
TERMINAL 3	21
通道继电器	11
通道延迟	38
通讯命令端口编号	64
通讯设置模式	22, 61
通讯设置模式开关	9
同步命令	94

U

USB 接口	66
--------------	----

USB 驱动程序	66
USER	22

W

外部触发	39
外部控制	49
外观图	160
外形尺寸	
模块	131, 141
主机	121
网关	64
网络	62

X

响应信息	73
卸载	66
信息终止符	75
修理	130
选件	2

Y

延迟时间	38
用户设置模式	22
远程状态	88

Z

支架安装	154
重量	
模块	131, 141
主机	121
术语集	11
状态字节寄存器	79
子网掩码	64
自测试	23
总线继电器	11
最大输入电压	122

保修证书

HIOKI

型号名称	序列号	保修期 自购买之日 年 月起 3 年
------	-----	-----------------------

客户地址: _____

姓名: _____

要求

- 保修证书不补发，请注意妥善保管。
- 请填写“型号名称、序列号、购买日期”以及“地址与姓名”。
※ 填写的个人信息仅用于提供修理服务以及介绍产品。

本产品为已按照我司的标准通过检查程序证明合格的产品。本产品发生故障时，请与经销商联系。会根据下述保修内容修理本产品或更换为新品。联系时，请提示本保修证书。

保修内容

1. 在保修期内，保证本产品正常动作。保修期为自购买之日起 3 年。如果无法确定购买日期，则此保修将视为自本产品生产日期（序列号的左 4 位）起 3 年有效。
2. 本产品附带 AC 适配器时，该 AC 适配器的保修期为自购买日期起 1 年。
3. 在产品规格中另行规定测量值等精度的保修期。
4. 在各保修期内本产品或 AC 适配器发生故障时，我司判断故障责任属于我司时，将免费修理本产品 /AC 适配器或更换为新品。
5. 下述故障、损坏等不属于免费修理或更换为新品的保修对象。
 - 1. 耗材、有一定使用寿命的部件等的故障或损坏
 - 2. 连接器、电缆等的故障或损坏
 - 3. 由于产品购买后的运输、摔落、移设等所导致的故障或损坏
 - 4. 因没有遵守使用说明书、主机注意标签 / 刻印等中记载的内容所进行的不当操作而引起的故障或损坏
 - 5. 因疏于进行法律法规、使用说明书等要求的维护与检查而引起的故障或损坏
 - 6. 由于火灾、风暴或洪水破坏、地震、雷击、电源异常（电压、频率等）、战争或暴动、辐射污染或其他不可抗力导致的故障或损坏
 - 7. 产品外观发生变化（外壳划痕、变形、褪色等）
 - 8. 不属于我司责任范围的其它故障或损坏
6. 如果出现下述情况，本产品将被视为非保修对象。我司可能会拒绝进行维修或校正等服务。
 - 1. 由我司以外的企业、组织或个人对本产品进行修理或改造时
 - 2. 用于特殊的嵌入式应用（航天设备、航空设备、核能设备、生命攸关的医疗设备或车辆控制设备等），但未能提前通知我司时
7. 针对因使用产品而导致的损失，我司判断其责任属于我司时，我司最多补偿产品的采购金额。不补偿下述损失。
 - 1. 因使用本产品而导致的被测物损失引起的二次损坏
 - 2. 因本产品的测量结果而导致的损坏
 - 3. 因连接（包括经由网络的连接）本产品而对本产品以外的设备造成的损坏
8. 因距产品生产日期的时间过长、零部件停产或不可预见情况发生等原因，我司可能会拒绝维修、校正等服务。

HIOKI E. E. CORPORATION

<http://www.hioki.com>

20-08 CN-3

产品中有害物质的名称及含量

【扫描模块机架 SW1001, SW1001-XX, SW1002, SW1002-XX】

“X”代表任意0-9的

部件名称	有害物质					
	铅 (Pb)	汞 (Hg)	镉 (Cd)	六价铬 (Cr ⁶⁺)	多溴联苯 (PBB)	多溴联苯醚 (PBDE)
主机						
实装电路板	×	○	○	○	○	○
其它						
多路扫描模块 SW9002	×	○	○	○	○	○
多路扫描模块 SW9001	×	○	○	○	○	○
连接线 L4930	×	○	○	○	○	○
连接电缆 L2108	×	○	○	○	○	○
连接电缆 L2004	×	○	○	○	○	○
USB线缆(A-B) L1002	×	○	○	○	○	○
LAN电缆 9642	×	○	○	○	○	○
RS-232C电缆 9637	×	○	○	○	○	○

本表格依据SJ/T11364的规定编制

○：表示该有害物质在该部件所有均质材料中的含量均在GB/T 26572 规定的限量要求以下。

×：表示该有害物质至少在该部件的某一均质材料中的含量超出GB/T 26572 规定的限量要求。

环境保护使用期限



生产年月
SW1001A998-00 18-06

HIOKI 产品合格证

日置电机株式会社总公司

总公司 邮编: 386-1192 日本长野县上田市小泉81

HIOKI

www.hioki.cn/



更多资讯，关注我们。

总公司 邮编: 386-1192 日本长野县上田市小泉81

日置(上海)测量技术有限公司

公司地址: 上海市黄浦区西藏中路268号 来福士广场4705室 邮编: 200001

客户服务热线 ☎ **400-920-6010**

电话: 021-63910090 传真: 021-63910360 电子邮件: info@hioki.com.cn

2401 CN

日置电机株式会社编辑出版

日本印刷

- 可从本公司主页下载CE认证证书。
- 本书的记载内容如有更改,恕不另行通知。
- 本书含有受著作权保护的内容。
- 严禁擅自转载、复制、篡改本书的内容。
- 本书所记载的公司名称、产品名称等,均为各公司的商标或注册商标。