

RM9005

连接线 / 접속 케이블

CONNECTION CABLE

使用说明书 / 사용설명서

保留备用 **CN/KO**

Aug. 2019 Edition 1

RM9005A961-00(A960-01) 19-08H



HIOKI

日置電機株式会社



联系我们

<http://www.hioki.cn/>

邮编: 386-1192 日本长野县上田市小泉81

日置(上海)商贸有限公司

邮编: 200001 上海市黄浦区西藏中路268号 来福士广场4705室
电话: 021-63910090/63910092 传真: 021-63910360
电子邮件: info@hioki.com.cn

日置电机株式会社编辑出版

- 可从本公司主页下载CE认证证书。
- 本书的记载内容如有更改,恕不另行通知。
- 本书含有受著作权保护的内容。
- 严禁擅自转载、复制、篡改本书的内容。
- 本书所记载的公司名称、产品名称等,均为各公司的商标或注册商标。

1808CN
日本印刷

前言

感谢您选择 HIOKI RM9005 连接线。为了您能充分而持久地使用本产品,请妥善保管使用说明书。

在使用本仪器前,还请认真阅读RM2610电极电阻测试系统的使用说明书与另附的“使用注意事项”。

使用说明书的对象读者

本使用说明书以使用产品以及指导产品使用方法的人员为对象。

以具有电气方面知识(工业专科学校电气专业毕业的水平)为前提,说明产品的使用方法。

有关安全的记载

本手册将风险的严重性与危险性等级进行了如下分类与标记。

⚠注意	记述了可能会导致作业人员轻伤或预计引起仪器等损害或故障的情况。
重要事项	存在必须先了解的操作与维护作业方面的信息或内容时进行记述。
!	表示必须执行的“强制”事项。

检查

请先确认没有因保存和运输造成的故障,并在检查和确认操作之后再使用。

有问题时

认为有故障时,请确认RM2610电极电阻测试系统的使用说明书中的“送去修理前”后,垂询销售店(代理店)或最近的HIOKI营业据点。

运输注意事项

请务必遵守下述事项。

为避免本仪器损坏,请从本仪器上拆下RM2611电极电阻计与RM9004测试针单元。

另外,请使用最初交货时使用的包装材料并务必进行双重包装。对于运输所造成的破损我们不加以保证。

清洁

去除本仪器的脏污时,请用柔软的布蘸少量的水或中性洗涤剂之后,轻轻擦拭。请勿淋湿连接器针的附近区域。

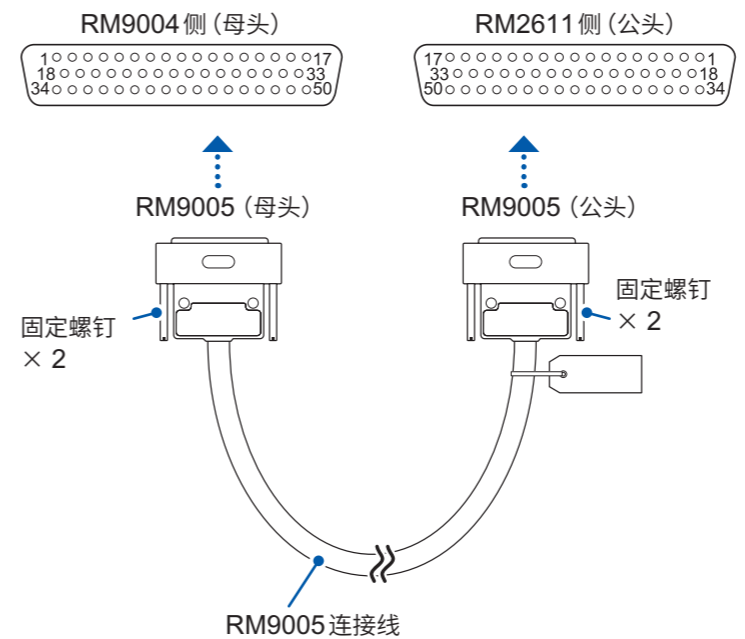
概要

RM9005连接线用于连接RM2611电极电阻计与RM9004测试针单元。RM2611侧为公头连接, RM9004侧为母头连接。

规格

使用场所	室内使用, 污染度2, 海拔高度2000 m以下
使用温湿度范围	0°C ~ 40°C、80% RH以下 (没有结露)
保存温湿度范围	0°C ~ 50°C、80% RH以下 (没有结露)
全长	约970 mm
重量	约450 g
RM2611侧连接器	D-Sub 50针 插头 固定螺钉: #4-40
测试针单元侧连接器	D-Sub 50针 插口 固定螺钉: M2.6
产品保修期	3年
附件	使用说明书

各部分的名称



连接方法

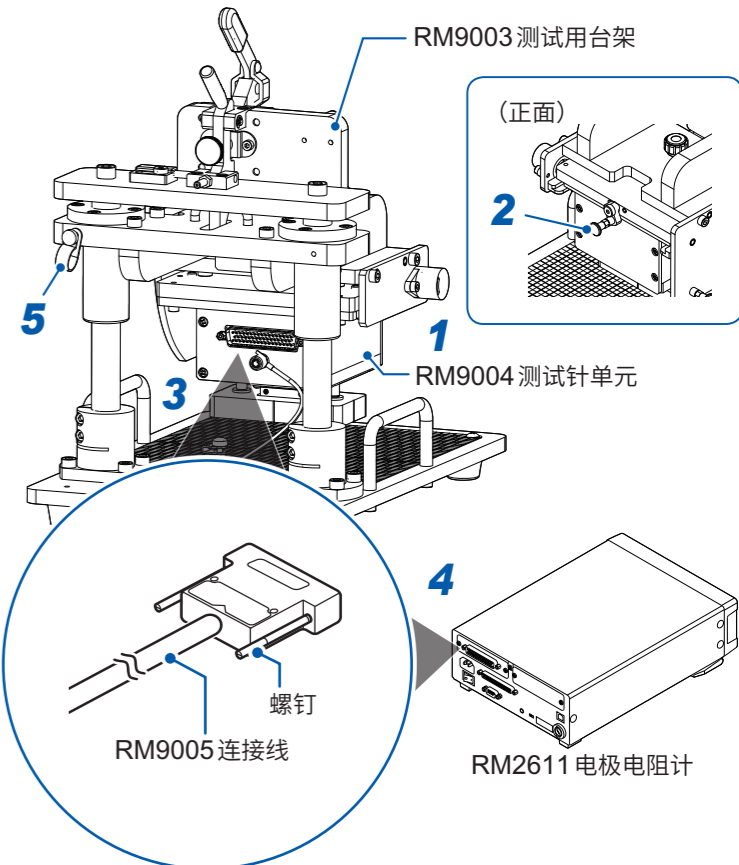
⚠注意

为了避免仪器故障,请在切断RM2611主机的电源之后拆卸RM9005连接线。

重要事项

安装RM9005连接线时,请可靠地插入到连接器中,然后紧固螺钉。如果螺钉松动,则可能会因接触不良而导致测量错误。

- 将**RM9004**测试针单元安装到**RM9003**测试用台架上
- 向外拉动**TF**锁定手柄,然后向下转动并松开,以进行锁定
- 将**RM9005**连接线的母头侧连接器连接到**RM9004**测试针单元的连接器的上,然后用螺钉进行固定
- 将**RM9005**连接线的公头侧连接器连接到**RM2611**电极电阻计的连接器的上,然后用螺钉进行固定
- 利用固定用夹钳固定**RM9005**连接线
请勿向电缆施加过大的力。



保修证书

HIOKI

型号名称	制造编号	保修期
		自购买之日起 年 月起3年

客户地址: _____
姓名: _____

要求

- 保修证书不补发, 请注意妥善保管。
- 请填写“型号名称、制造编号、购买日期”以及“地址与姓名”。
- ※ 填写的个人信息仅用于提供维修服务以及介绍产品。

本产品为已按照我司的标准通过检查程序证明合格的产品。本产品发生故障时, 请与经销商联系。会根据下述保修内容修理本产品或更换为新品。联系时, 请提示本保修证书。

保修内容

- 在保修期内, 保证本产品正常动作。保修期为自购买之日起3年。如果无法确定购买日期, 则此保修将视为自本产品生产日期(制造编号的左4位)起3年有效。
- 本产品附带AC适配器时, 该AC适配器的保修期为自购买日期起1年。
- 在产品规格中另行规定测量值等精度的保修期。
- 在各保修期内本产品或AC适配器发生故障时, 我司判断故障责任属于我司时, 将免费修理本产品/AC适配器或更换为新品。
- 下述故障、损坏等不属于免费修理或更换为新品的保修对象。
 1. 耗材、有一定使用寿命的部件等的故障或损坏
 2. 连接器、电缆等的故障或损坏
 3. 由于产品购买后的运输、掉落、移设等所导致的故障或损坏
 4. 因没有遵守使用说明书、主机注意标签/刻印等中记载的内容所进行的不当操作而引起的故障或损坏
 5. 因疏于进行法律法规、使用说明书等要求的维护与检查而引起的故障或损坏
 6. 由于火灾、风暴或洪水破坏、地震、雷击、电源异常(电压、频率等)、战争或暴动、辐射污染或其他不可抗力导致的故障或损坏
 7. 产品外观发生变化(外壳划痕、变形、褪色等)
 8. 不属于我司责任范围的其它故障或损坏
- 如果出现下述情况, 本产品将被视为非保修对象。我司可能会拒绝进行维修或校正等服务。
 1. 由我司以外的企业、组织或个人对本产品进行修理或改造时
 2. 用于特殊的嵌入式应用(航天设备、航空设备、核能设备、生命攸关的医疗设备或车辆控制设备等), 但未能提前通知我司时
- 针对因使用产品而导致的损失, 我司判断其责任属于我司时, 我司最多补偿产品的采购金额。不补偿下述损失。
 1. 因使用本产品而导致的被测物损失引起的二次损坏
 2. 因本产品的测量结果而导致的损坏
 3. 因连接(包括经由网络的连接)本产品而对本产品以外的设备造成的损坏
- 因距产品生产日期的时间过长、零部件停产或不可预见情况发生等原因, 我司可能会拒绝维修、校正等服务。

HIOKI E.E. CORPORATION
<http://www.hioki.com>

18-08 CN-3

RM9005

접속 케이블

CONNECTION CABLE

사용설명서

KO

Aug. 2019 Edition 1
RM9005A961-00(A960-01) 19-08H



<http://www.hiokikorea.com/>

Headquarters 히오키코리아주식회사
81 Koizumi 서울시 강남구 테헤란로 322 (역삼동 707-34)
Ueda, Nagano 386-1192 Japan 한신인터밸리24빌딩 동관 1705호
TEL 02-2183-8847 FAX 02-2183-3360
info-kr@hioki.co.jp 1808KO

편집 및 발행 히오키전기주식회사 Printed in Japan

- CE 적합 선언은 당사 홈페이지에서 다운로드할 수 있습니다.
- 본서의 기재 내용은 예고없이 변경될 수 있습니다.
- 본서에는 저작권에 의해 보호되는 내용이 포함되어 있습니다.
- 본서의 내용을 무단으로 복사·복제·수정함을 금합니다.
- 본서에 기재되어 있는 회사명·상품명은 각 사의 상표 또는 등록상표입니다.

머리말

저희 HIOKI RM9005 접속 케이블을 구매해 주셔서 대단히 감사 합니다. 이 제품을 충분히 활용하여 오래 사용할 수 있도록 사용설 명서는 조심스럽게 다루고 소중하게 보관해 주십시오.

본 기기를 사용하기 전에 RM2610 전극저항 측정 시스템의 사용설 명서와 별지의 '사용 시 주의사항'도 잘 읽어 주십시오.

사용설명서의 대상 독자

이 사용설명서는 제품을 사용하시는 분과 제품 사용법을 지도하는 분을 대상으로 합니다.

전기에 관한 지식이 있다는 것(공업고교의 전기계 학과 졸업 정 도)을 전제로 제품 사용법을 설명합니다.

안전에 관한 기재

본 설명서에서는 위험의 중대성 및 위험성 정도를 아래와 같이 구 분하여 표기합니다.

	주의	작업자가 경상을 입을 가능성이 있는 경우, 또는 기기 등에 파손이나 고장이 예상되는 경우에 관해서 기술하고 있습니다.
	중요	조작 및 유지보수 작업상 특별히 알아 두어야 할 정보 나 내용이 있는 경우에 기술합니다.
	!	반드시 수행해야 하는 “강제” 사항을 나타냅니다.

점검

보관이나 수송에 의한 고장이 없는지 점검과 동작 확인을 한 후에 사용해 주십시오.

문제가 발생했을 경우

고장으로 생각되는 경우에는 RM2610 전극저항 측정 시스템 사용 설명서의 '수리를 맡기기 전에'를 확인한 후 당사 또는 대리점으로 문의해 주십시오.

수송상의 주의

다음 사항을 반드시 지켜 주십시오.

본 기기의 손상을 방지하기 위해 RM2611 전극저항계와 RM9004 테스트 픽스처를 본 기기에서 분리해 주십시오.

또한, 최초 배송 시의 포장재를 사용해 반드시 이중으로 포장해 주십시오. 당사는 수송 중 발생한 파손에 대해서는 보증할 수 없습 니다.

클리닝

본 기기의 오염 제거 시에는 부드러운 천에 물이나 중성세제를 소 량 묻혀서 가볍게 닦아 주십시오. 단, 커넥터의 핀 부근은 적시지 마십시오.

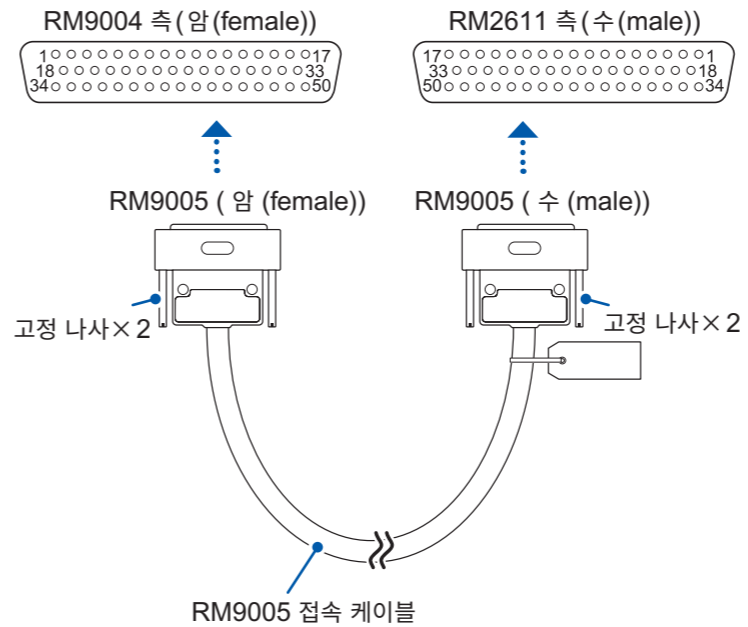
개요

RM9005 접속 케이블은 RM2611 전극저항계와 RM9004 테스 트 픽스처를 연결하는 케이블입니다. RM2611 측이 수(male), RM9004 측이 암(female)입니다.

사양

사용 장소	실내 사용, 오염도 2, 고도 2000 m까지
사용 온습도 범위	0°C ~ 40°C, 80% RH 이하 (결로 없을 것)
보관 온습도 범위	0°C ~ 50°C, 80% RH 이하 (결로 없을 것)
전체 길이	약 970 mm
질량	약 450 g
RM2611 측 커넥터	D-Sub 50핀 플러그 고정 나사: #4-40
테스트 픽스처 측 커넥터	D-Sub 50핀 리셉터클 고정 나사: M2.6
제품 보증 기간	3년간
부속품	사용설명서

각부의 명칭



연결 방법

⚠ 주의

기기의 고장을 피하기 위해 RM2611 본체의 전원을 끈 후 RM9005 접속 케이블의 연결 및 분리를 실시해 주십시오.

중요

RM9005 접속 케이블을 장착할 때는 커넥터에 확실하게 삽입한 후 나사를 조여 주십시오. 나사가 느슨하면 접촉 불량에 의한 측정 에러의 원인이 됩니다.

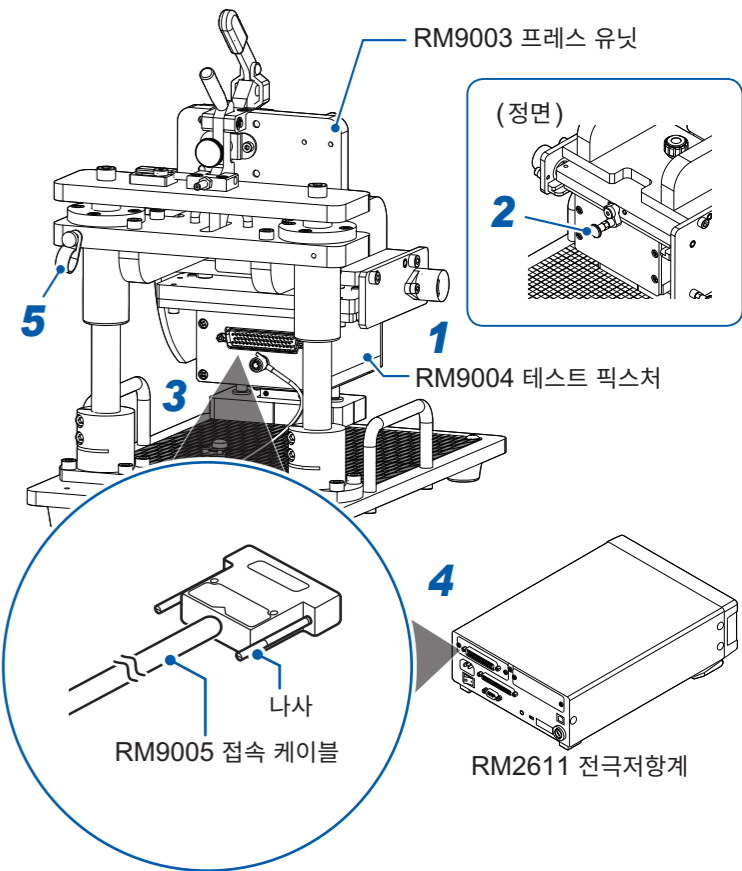
1 RM9004 테스트 픽스처를 RM9003 프레스 유닛에 설치한다

2 TF 록 레버를 앞쪽으로 당기고 아래로 돌린 후 손을 떼어 록 한다

3 RM9005 접속 케이블의 암 (female) 측 커넥터를 RM9004 테스트 픽스처의 커넥터에 연결하여 나사로 고정한다

4 RM9005 접속 케이블의 수 (male) 측 커넥터를 RM2611 전극저항계의 커넥터에 연결하여 나사로 고정한다

5 RM9005 접속 케이블을 고정용 클램프로 고정한다
케이블에 무리한 힘을 가하지 않도록 합니다.



보증서



모델명	제호번호	보증 기간
		구매일 년 월로부터 3년간

고객 주소: _____
이름: _____

- 요청 사항
- 보증서는 재발급할 수 없으므로 주의하여 보관하십시오.
 - “모델명, 제조번호, 구매일” 및 “주소, 이름”을 기입하십시오.
- ※기입하신 개인정보는 수리 서비스 제공 및 제품 소개 시에만 사용됩니다.

본 제품은 당사 규격에 따른 검사에 합격했음을 증명합니다. 본 제품이 고장 난 경우는 구매처에 연락 주십시오. 아래 보증 내용에 따라 본 제품을 수리 또는 신상품으로 교환해 드립니다. 연락하실 때는 본 보증서를 제시해 주십시오.

- 보증 내용
- 보증 기간 중에는 본 제품이 정상으로 동작하는 것을 보증합니다. 보증 기간은 구매일로부터 3년간입니다. 구매일이 불확실한 경우는 본 제품의 제조연월(제조번호의 왼쪽 4자리)로부터 3년간을 보증 기간으로 합니다.
 - 본 제품에 AC 어댑터가 부착된 경우 그 AC 어댑터의 보증 기간은 구매일로부터 1년간입니다.
 - 축정지 등의 정확도 보증 기간은 제품 사양에 별도로 규정되어 있습니다.
 - 각각의 보증 기간 내에 본 제품 또는 AC 어댑터가 고장 난 경우 그 고장 책임이 당사에 있다고 당사가 판단했을 때 본 제품 또는 AC 어댑터를 무상으로 수리 또는 신상품으로 교환해 드립니다.
 - 이하의 고장, 손상 등은 무상 수리 또는 신상품 교환의 보증 대상이 아닙니다.
 - 소모품, 수명이 있는 부품 등의 고장과 손상
 - 커넥터, 케이블 등의 고장과 손상
 - 구매 후 수송, 낙하, 이진설치 등에 의한 고장과 손상
 - 사용 설명서, 본체 주의 라벨, 각인 등에 기재된 내용에 반하는 부적절한 취급으로 인한 고장과 손상
 - 법령, 사용 설명서 등에서 요구된 유지보수 및 점검을 소홀히 해서 발생한 고장과 손상
 - 화재, 풍수해, 지진, 낙뢰, 전원 이상(전압, 주파수 등), 전선 및 폭동, 방사능 오염, 기타 불가항력으로 인한 고장과 손상
 - 외관 손상(의뢰의 스크래치, 변형, 퇴색 등)
 - 그 외 당사 책임이라 볼 수 없는 고장과 손상
 - 이하의 경우는 본 제품 보증 대상에서 제외됩니다. 수리, 교정 등도 거부할 수 있습니다.
 - 당사 이외의 기업, 기관 또는 개인이 본 제품을 수리한 경우 또는 개조한 경우
 - 특수한 용도(우주용, 항공용, 원자력용, 의료용, 차량 제어용 등)의 기기에 본 제품을 조합하여 사용한 것일 때 당사에게 알려지지 않은 경우
 - 제품 사용으로 인해 발생한 손실에 대해서는 그 손실의 책임이 당사에 있다고 당사가 판단한 경우, 본 제품의 구매 금액만큼을 보상해 드립니다. 단, 아래와 같은 손실에 대해서는 보상하지 않습니다.
 - 본 제품 사용으로 인해 발생한 측정 대상물의 손해에 기인하는 2차적 손해
 - 본 제품에 의한 측정 결과에 기인하는 손해
 - 본 제품과 연결된(네트워크 경우 연결을 포함) 본 제품 이외의 기기에 발생한 손해
 - 제조 후 일정 기간이 지난 제품 및 부품의 생산 중지, 예측할 수 없는 사태의 발생 등으로 인해 수리할 수 없는 제품은 수리, 교정 등을 거부할 수 있습니다.

HIOKI E.E. CORPORATION
<http://www.hioki.com>