

PW3336

PW3336-01

PW3336-02

PW3336-03

使用说明书

PW3337

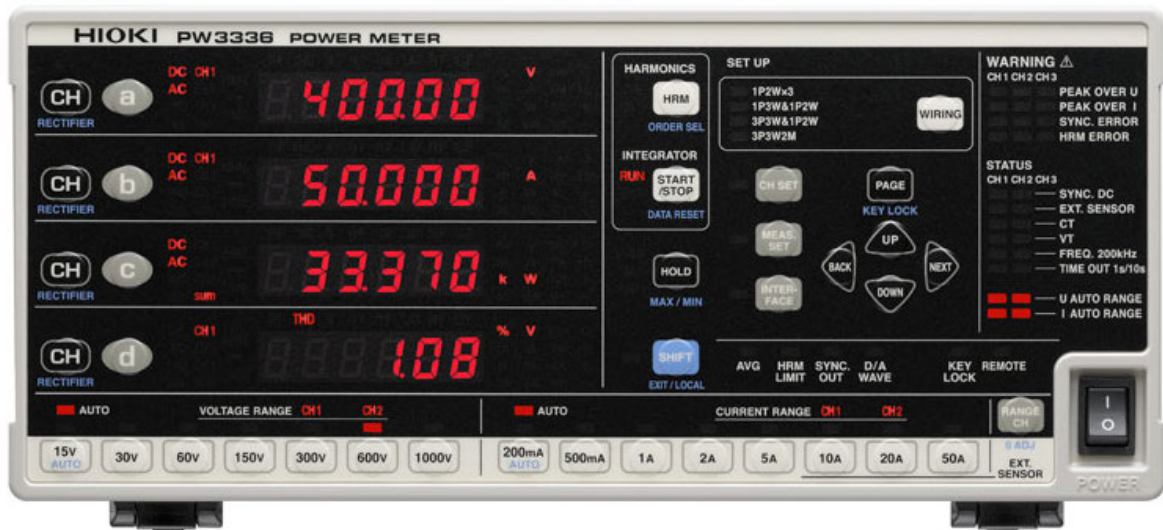
PW3337-01

PW3337-02

PW3337-03

功率计

POWER METER



保留备用

Sept. 2018 Revised edition 4
PW3336A982-04 (A980-04) 18-09H

CN



目 录

前言	1
装箱内容确认	2
关于安全	3
使用注意事项	5

第 1 章 概要 9

1.1 产品概要	9
1.2 特点	9
1.3 各部分的名称与功能	11
1.4 测量流程	20

第 2 章 测量前的准备 25

2.1 放置和连接步骤	25
2.2 接线	26
■ 接线方法	27
2.3 连接电源线	31
2.4 接通本仪器的电源	32
2.5 进行调零	33
2.6 接通测量线路的电源	34
2.7 关闭本仪器的电源	34

第 3 章 设置和测量 35

3.1 测量前的检查	35
3.2 进行设置	36
3.2.1 选择接线	36
3.2.2 选择电流输入方式	37
3.2.3 选择显示内容	39
■ 选择显示项目	39
■ 选择显示通道	41
■ 选择整流方式 (RECTIFIER)	42
3.2.4 选择电压和电流量程	43
■ 选择任意量程	43
■ 自动设置任意量程 (自动量程)	44
3.2.5 设置同步源 (SYNC)	46
3.2.6 设置频率量程	48
3.2.7 进行超时设置	50
3.2.8 显示平均测量值 (AVG: 平均值)	52
3.2.9 设置 VT、CT 比	54

■ 设置 VT 比	55
■ 设置 CT 比	56
3.3 累计	57
■ 开始累计	59
■ 停止累计	59
■ 加算到上次之前的累计值中并 开始累计 (加算累计)	60
■ 解除累计 (进行累计值复位)	60
■ 设置累计时间进行累计 (定时器累计)	61
■ 累计注意事项	63
3.3.1 累计值的显示格式	64
3.4 查看谐波测量值	65
3.4.1 同步源的设置	65
3.4.2 谐波测量项目的显示方法	65
3.4.3 分析次数上限的设置	70
3.4.4 关于 HRM ERROR	71
3.5 效率的测量	72
■ 效率的测量示例	73
3.6 进行多台同步测量 (多台同步测量)	75
■ 利用同步电缆连接 2 台本仪器 (PW3336/PW3337)	75
■ 进行同步测量设置	77
■ EXT SYNC 端子的内部电路	78
3.7 外部控制	79
3.7.1 外部控制端子	79
■ 将线材连接到外部控制端子上	81
3.8 使用 D/A 输出	82
■ 连接到 D/A 输出端子上	84
3.8.1 模拟电平输出、波形输出、 高速有功功率电平输出	85
■ 模拟输出与波形输出的切换方法	86
■ 模拟输出时的整流方式的设置方法	87
3.8.2 D/A 输出	89
■ D/A 输出项目的设置方法	89
■ 使用示例	91
■ 模拟输出示例	92
■ 波形输出示例	95
3.9 使用电流传感器	96
■ 连接电流传感器之前	97
■ TYPE1 电流传感器的连接方法	98
■ TYPE2 电流传感器的连接方法	98
■ 进行外部电流传感器输入设置	100
■ 使用外挂 CT	101
3.10 其它功能	102
3.10.1 固定显示值 (显示保持)	102
■ 设为显示保持状态	102
■ 解除显示保持状态	102

3.10.2 显示峰值、最小值与最大值 (最大值保持)	103
■ 设为最大值显示	103
■ 设为最小值显示	103
■ 返回到瞬时值显示	103
■ 最大值、最小值的清除	103
3.10.3 将操作键设为无效状态 (按键锁定)	105
■ 设为按键锁定状态	105
■ 解除按键锁定状态	105
3.10.4 初始化 (系统复位)	106
3.11 显示 PEAK OVER、o.r、 单位的闪烁之后	108
3.11.1 PEAK OVER U、PEAK OVER I 指示灯点亮时	108
3.11.2 显示 o.r (over-range: 超量程) 时	109
3.11.3 单位闪烁时	110

第 4 章 连接计算机使用 111

4.1 RS-232C 接口的设置与连接 (利用命令通讯之前)	112
■ 设置 RS-232C 的通讯速度	113
■ 连接 RS-232C 电缆	114
4.2 LAN 的设置与连接 (利用命令通讯之前)	116
■ 设置 LAN 的 IP 地址	117
■ 设置 LAN 的子网掩码	118
■ 设置 LAN 的默认网关	119
■ 设置 LAN 的 MAC 地址	120
■ 利用 LAN 电缆连接本仪器与计算机	121
4.3 通过计算机的浏览器操作本仪器	123
■ 进行远程操作	124
4.4 GP-IB 接口的设置与连接 (利用命令通讯之前)	125
■ 连接到 GP-IB 连接器	126
■ 设置 GP-IB 地址	127
4.5 解除远程状态 (设为本地状态)	128
■ 解除远程状态	128

第 5 章 规格 129

5.1 环境和安全规格	129
5.2 一般规格	129
5.3 测量规格	132
5.4 功能规格	146
5.5 运算公式规格	150

■ 电压各通道与 sum 值的运算公式	150
■ 电流各通道与 sum 值的运算公式	152
■ 功率方面各通道与 sum 值的运算公式	153
■ 功率方面各通道与 sum 值的运算公式	156
5.6 接线规格	157
■ 直接输入时的接线图 (连接到主机端子上)	157

第 6 章 维护和服务 165

6.1 有问题时	165
6.2 错误显示	167

附录 附 1

附录 1 测量项目 (显示项目) 详细规格	附 1
附录 2 输出详细规格	附 5
附录 2.1 电平输出详细规格	附 5
附录 2.2 波形输出详细规格	附 6
附录 2.3 D/A 输出选择项目详细规格	附 7
附录 3 支架安装	附 11
附录 4 外观图	附 13

索引 索 1

前言

感谢您选择 HIOKI PW3336、PW3336-01、PW3336-02、PW3336-03、PW3337、PW3337-01、PW3337-02、PW3337-03 功率计。为了您能充分而持久地使用本产品，请妥善保管使用说明书，以便随时使用。

本仪器包括以下使用说明书。请根据用途进行参照。

1	测量指南	本书将为初次使用本仪器的人员介绍基本的操作方法。
2	使用说明书（本书）	记载了有关本仪器的功能与操作等详细内容与规格等。

PW3336、PW3336-01、PW3336-02、PW3336-03、PW3337、PW3337-01、PW3337-02、PW3337-03 功率计以下将记为“本仪器”。

PW3336	PW3336-01	PW3336-02	PW3336-03	用图标表示可使用各功能的型号。
PW3337	PW3337-01	PW3337-02	PW3337-03	

根据输入通道数以及出厂指定选件的不同，对本仪器的型号进行如下分类。

●：有 —：无

型号	输入通道数	出厂指定选件	
		GP-IB	D/A 输出
PW3336	2	—	—
PW3336-01	2	●	—
PW3336-02	2	—	●
PW3336-03	2	●	●
PW3337	3	—	—
PW3337-01	3	●	—
PW3337-02	3	—	●
PW3337-03	3	●	●

本仪器可使用选件钳式传感器（钳形传感器）与电流传感器测量大电流。以下将这些传感器统一记为“电流传感器”。详情请参照所用电流传感器的使用说明书。

另外，根据电流传感器的输出规格，划分为“TYPE1”与“TYPE2”两类。

TYPE2 电流传感器使用选件 CT9555 系列传感器单元。有关 CT9555 系列的详细说明，请参照 CT9555 系列的使用说明书。

关于商标

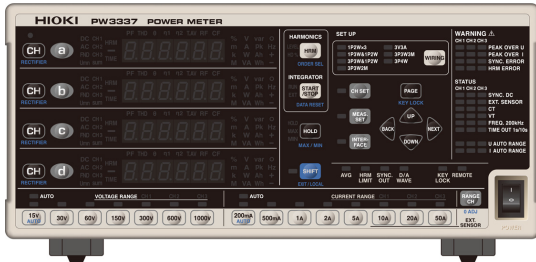
Internet Explorer 是美国 Microsoft Corporation 在美国、日本与其他国家的注册商标或商标。

装箱内容确认

本仪器送到您手上时，请检查在运输途中是否发生异常或损坏后再使用。尤其请注意附件、面板表面的开关及端子类等物件。万一有损坏或不能按照参数规定工作时，请与销售店（代理店）或距您最近的营业据点联系。

请确认装箱内容是否正确。

（例）PW3337



- PW3336、PW3336-01、PW3336-02、PW3336-03、PW3337、PW3337-01、PW3337-02、PW3337-03 功率计
- 使用说明书
- 测量指南
- 电源线
- 电压、电流输入端子安全盖
 - PW3336、-01、-02、-03 4
 - PW3337、-01、-02、-03 6
- 安全盖安装螺丝 (M3 × 6 mm)
 - PW3336、-01、-02、-03 8
 - PW3337、-01、-02、-03 12

选件

通讯、控制相关选件

- 9637 RS-232C 电缆（1.8 m、9 针 -9 针、交叉线）
- 9638 RS-232C 电缆（1.8 m、25 针 -9 针、交叉线）
- 9642 LAN 电缆（5 m、附带直电缆 - 交叉线转换连接器）
- 9151-02 GP-IB 连接电缆 (2 m)
- 9165 连接线（1.5 m、金属 BNC- 金属 BNC、不对应 CE、同步测量用）

电流传感器相关选件

- 9661 钳式传感器 (AC 500 A)
- 9669 钳式传感器 (AC 1000 A)
- 9660 钳式传感器 (AC 100 A)
- CT9667 柔性电流钳 (AC 500 A/5000 A)
- CT6862-05 AC/DC 电流传感器 (AC/DC 50 A)
- CT6863-05 AC/DC 电流传感器 (AC/DC 200 A)
- 9709-05 AC/DC 电流传感器 (AC/DC 500 A)
- CT6865-05 AC/DC 电流传感器 (AC/DC 1000 A)
- CT6841-05 AC/DC 电流探头 (AC/DC 20 A)
- CT6843-05 AC/DC 电流探头 (AC/DC 200 A)
- CT6844-05 AC/DC 电流探头 (AC/DC 500 A)
- CT6845-05 AC/DC 电流探头 (AC/DC 500 A)
- CT6846-05 AAC/DC 电流探头 (AC/DC 1000 A)
- 9272-05 钳式传感器 (AC 20 A/200 A)
- CT9555 传感器单元
- CT9556 传感器单元
- CT9557 传感器单元
- L9217 连接线

关于安全

危险




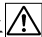


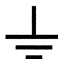

- 本仪器是按照 IEC61010 安全规格进行设计和测试，并在安全的状态下出厂的。如果测量方法有误，有可能导致人身事故和仪器的故障。另外，按照本使用说明书记载以外的方法使用本仪器时，可能会损坏本仪器所配备的用于确保安全的功能。请熟读使用说明书，在充分理解内容后进行操作。万一发生事故，除了本公司产品自身的原因以外概不负责。
- 如果使用方法有误，有可能导致人身事故和仪器的故障。请熟读使用说明书，在充分理解内容后进行操作。

警告




包括触电、发热、火灾以及因短路而导致的电弧放电等电气危险。初次使用电气测量仪器的人员请在资深电气测量人员的监督下进行使用。

本使用说明书中记载了安全操作本仪器，保持仪器的安全状态所需要的信息和注意事项。在使用本仪器前请认真阅读下述与安全有关的事项。



安全记号

	表示使用者必须阅读使用说明书中有  记号的地方并加以注意。
	使用者对于仪器上标示  记号的地方，请参照使用说明书上  记号的相应位置说明，操作仪器。
	表示电源“开”。
	表示电源“关”。
	表示接地端子。
	表示交流电 (AC)。


根据重要程度，使用说明书的注意事项中有以下标记。

 危险	表示如果产生操作或使用错误，有导致使用者死亡或重伤的极高危险性。
 警告	表示如果产生操作或使用错误，有导致使用者死亡或重伤的危险性。
 注意	表示如果产生操作或使用错误，有可能导致使用者受伤或仪器损坏。

与标准有关的符号

	欧盟各国有关电子电气设备废弃的法规 (WEEE 指令) 的标记。
	表示符合 EU 指令所示的限制。

本书的标记

	表示禁止的行为。
(⇒ 第○页)	表示参阅页面。
*	表示术语说明记述于底部位置。
SET (粗体)	文中的粗体字母数字表示键盘上标示的字符。

本仪器按如下所示标记画面显示。

A	B	C	D	E	F	G	H	I	J	K	L	M	N	O	P	Q	R	S	T	U	V	W	X	Y	Z
A	b	C	d	E	F	G	H	I	J	K	L	M	N	O	P	Q	R	S	T	U	V	W	X	Y	Z
1	2	3	4	5	6	7	8	9	0																
1	2	3	4	5	6	7	8	9	0																

关于精度

本公司将测量值的极限误差，作为如下所示的 f.s. (满量程)、rdg. (读取)、dgt. (数位分辨率) 的值来加以定义。

f.s. (量程)	表示当前所使用的量程。
rdg. (读取值、显示值、指示值)	表示当前正在测量的值、测量仪器当前的指示值。
dgt. (分辨率)	表示数字式测量仪器的最小显示单位、即最小位的“1”。

关于测量分类

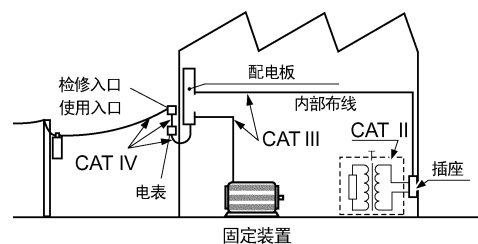
为了安全地使用测量仪器，IEC61010 把测量分类按照使用场所分成 CAT II ~ CAT IV 四个安全等级的标准。

危险

- 如果使用分类数值等级小的测量仪器在大数值级别的场所进行测量时，可能会导致重大事故，因此请绝对避免这种情况。
- 如果利用没有分类的测量仪器对 CAT II ~ CAT IV 的测量分类进行测量，可能会导致重大事故，因此请绝对避免这种情况。

本仪器适合于 CAT II (1000V)/CAT III (600V)。

CAT II	带连接插座的电源线的仪器 (可移动工具、家用电器等) 的初级侧电路，直接测量插座插口时。
CAT III	测量直接从配电盘得电的仪器 (固定设备) 的初级侧电路，以及从配电盘到插座的电路时。
CAT IV	测量建筑物的进户电路、从入口到电表及初级侧过电流保护装置 (分电盘) 的电路时。



使用注意事项



为了您能安全地使用本仪器，并充分运用其功能，请遵守以下注意事项。

使用前确认

- 在使用前，请先确认没有因保存和运输造成的故障，并在检查和确认操作之后再使用。确认为有故障时，请与销售店（代理店）或距您最近的营业据点联系。
- 请在使用前确认连接电缆的外皮有无破损或金属露出。由于这些损伤会造成触电事故或短路事故，所以请换上本公司指定的型号。

关于本仪器的放置

使用温湿度范围：0 ~ 40 °C、80% RH 以下（没有结露）

精度保证温湿度范围：23 ± 5 °C、80%RH 以下

请不要把本仪器放置在以下场所，否则会造成本仪器的故障或事故。



日光直射的场所
高温的场所



产生腐蚀性气体、爆炸性气体的场所



受水、油、化学剂与溶剂等影响的场所
潮湿、结露的场所



产生强力电磁波的场所带电物体附近



灰尘多的场所



感应加热装置附近
(高频感应加热装置、IH 电磁炉等)

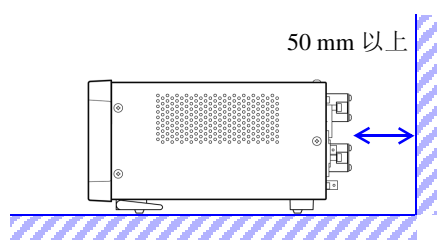
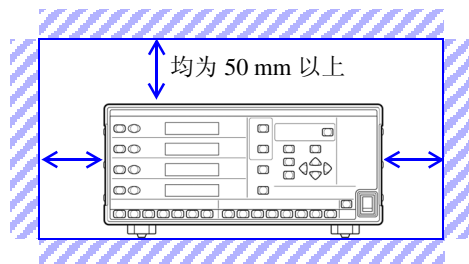


机械震动频繁的场所

⚠ 注意

- 本仪器侧面与背面带有用于散热的通风孔。放置时，请在其周围留出足够的空间并且不要堵塞通气孔。如果在堵塞通风孔的状态下进行放置（操作），则可能会导致本仪器故障或引起火灾。
- 使用时，请勿在本仪器的上下堆放其它测量仪器或发热设备等。否则可能会导致本仪器故障或引起烫伤、火灾。

为了防止本仪器温度上升，设置时请确保与周围保持指定的距离。



- 切断本仪器供电的手段为拔下电源线的插头。紧急时，可拔下电源线的插头以便立即切断供电，因此，请确保不妨碍操作的充分空间。
- 本仪器可在支架立起状态下使用。（⇒第 19 页）
- 安装在支架上时，请参照“附录 3 支架安装”（⇒第 11 页）。

关于本仪器的使用

危险

为防止触电事故发生，请绝对不要拆下本仪器的外壳。内部有高电压及高温部分。

警告

- 请不要淋湿本仪器，或者用湿手进行测量。否则会导致触电事故。
- 本仪器内部带有会产生高电压的部分，如果接触，则非常危险。请勿进行改造、拆卸或修理。否则会引起火灾、触电事故或人员受伤。

注意

- 为了防止本仪器损坏，在搬运及使用时应避免震动、碰撞。尤其要注意因掉落而造成的碰撞。
- 使用后请务必切断电源。
- 请不要让导电性物体进入到通风孔内。否则会导致故障。

本仪器属于 EN61326 Class A 产品。如果在住宅区等家庭环境中使用，则可能会干扰收音机与电视播放信号的接收。在这种情况下，请作业人员采取适当的防护措施。

关于电缆类的使用

危险

- **DC、AC 的最大输入电压均为 1000 V，DC、AC 的电流直接输入端子的最大输入电流均为 70 A。**
如果超出该最大输入电压和最大输入电流，则可能会导致本仪器损坏，造成人身伤害事故，因此请勿输入。
- 如下所示为最大同相电压。
(CAT II) DC1000 V、AC1000 V
(CAT III) DC600 V、AC600 V
请勿在超出上述对地电压的状态下进行测量。否则，可能会导致本仪器损坏，造成人身伤害事故。
- 外部电流传感器的输入端子未进行绝缘。是选件电流传感器专用输入端子。如果进行选件电流传感器输出以外的输入，则会导致本仪器损坏，造成人身伤害事故。
- 使用选件电流传感器时，请勿输入超出电流传感器额定电流的电流。否则，可能会导致本仪器或电流传感器损坏，造成人身伤害事故。
- 请务必将本仪器连接在断路器的次级侧。
即使断路器的次级侧出现短路，也可由断路器进行保护。初级侧的电流容量很大，一旦发生短路事故，则会导致仪器严重损坏，因此请勿测量。
- 请确认端子没有松动。
万一接线脱落，则可能会导致短路事故或触电事故。另外，接线有松动时，会因接触电阻的增大而导致发热、烧毁或火灾。
(输入端子的紧固扭矩：3 N·m)

警告

为了防止发生触电事故和短路事故，请务必遵守下述事项。

- 连接测量端子之前或接通本仪器电源之前，请切断测量线路的电源。
- 连接时，请不要弄错电压输入端子和电流输入端子。如果在错误接线状态下使用，会造成本仪器的损坏或短路事故。
- 接线时，请勿使电压输入端子之间的配线材料形成短路。
- 请勿随意移动电缆。否则可能会导致端子松动。
- 请勿将到输入端子的配线材料与电源线、通讯电缆、外部 I/O 配线材料以及电流传感器的电缆捆束在一起。否则可能会导致本仪器故障。

注意

- 为了不损坏电线的外皮，请不要踩踏或夹住电线。
- 为防止因断线引起的故障，请不要弯折或拽拉电缆的连接部。
- 为防止断线，将电源线从插座或本仪器拔出的时候，请握住插头部分（电源线以外）拔出。
- 如果电线熔化，金属部分则会露出，这非常危险。请勿触摸发热部分等。

连接之前

警告

- 在接通电源前，请确认本仪器的电源连接部分上所记载的电源电压与您使用的电源电压是否一致。如果使用指定范围外的电源电压，会造成本仪器的损坏或电气事故。
- 为了避免触电事故并确保本仪器的安全，请把附带的电源线连接到三相插座上。
参照：连接方法：“2.3 连接电源线”（⇒第 31 页）
- 使用本仪器时，请务必使用指定的电源线。如果使用指定以外的电源线，可能会引起火灾。
- 使用 UPS（不间断电源）或 DC-AC 变频器驱动本仪器时，请勿使用输出方波与近似正弦波的 UPS 及 DC-AC 变频器。否则可能会导致本仪器损坏。

为了防止发生触电事故和仪器故障，连接输入端子或通讯连接器、外部 I/O 端子时，请遵守下述事项。

- 请在切断本仪器以及连接仪器的电源之后再进行连接。
- 请勿超出输入端子或外部控制端子的信号额定值。
- 如果动作期间连接脱落或接触其它导电部分，则非常危险。请用螺丝可靠地固定通讯连接器的连接。

关于输入和测量

危险

- 最大输入电压和最大输入电流分别为 1000 V、70 A。
如果超出该最大输入电压和最大输入电流，则可能会导致本仪器损坏，造成人身伤害事故，因此请勿在这种状态下测量。
- 如下所示为最大同相电压。
(CAT II) DC1000 V、AC1000 V
(CAT III) DC600 V、AC600 V
请勿在超出上述对地电压的状态下进行测量。否则，可能会导致本仪器损坏，造成人身伤害事故。
- 外部电流传感器的输入端子未进行绝缘。是选件电流传感器专用输入端子。如果进行选件电流传感器输出以外的输入，则会导致本仪器损坏，造成人身伤害事故。
- 为了避免发生触电事故和本仪器损坏，请勿向外部控制端子输入超出信号额定值的电压。
- 请务必将本仪器连接在断路器的次级侧。
即使断路器的次级侧出现短路，也可由断路器进行保护。初级侧的电流容量很大，一旦发生短路事故，则会导致仪器严重损坏，因此请勿测量。

警告

接线时

为了防止发生触电事故和短路事故，请务必遵守下述事项。

- 连接输入端子之前或接通本仪器电源之前，请切断测量线路的电源。
- 接线时，请不要弄错电压输入端子(U)和电流输入端子(I)。切勿向电流输入端子(I-间)输入电压。如果在错误接线状态下使用，会造成短路事故、人身伤害事故或本仪器损坏。
- 接线时，请勿使电压输入端子之间的配线材料形成短路。

出现烟雾、异常声音、异臭等异常时

请立即中止测量，并按下述步骤处理。

如果在这种状态下继续使用，则会导致火灾或触电事故。

1. 关闭本仪器的电源开关。
2. 从插座上拔出电源线。
3. 切断测量线路，拆下接线。
4. 请与销售店（代理店）或距您最近的营业据点联系。

注意

- 为了确保安全，连接被测对象或不使用本仪器时，请务必从本仪器上拔出电源线并完全切断电源。
- 为避免损坏本仪器，请不要向输出端子输入电压或使端子之间形成短路。
- 在切断本仪器电源的状态下，请勿向本仪器输入电压和电流。否则可能会导致本仪器损坏。
- 请勿在接通本仪器电源的状态下插拔电流传感器或 CT9555 系列传感器单元的连接线。否则可能会导致本仪器、电流传感器或 CT9555 系列故障。
- 在电流传感器为单体状态、本仪器与 CT9555 系列传感器单元的电源处于切断的状态下，请勿向电流传感器输入电流。否则会导致电流传感器、本仪器与 CT9555 系列传感器单元损坏。

- 在变压器或大电流电路等强磁场区域以及无线电设备等强电场区域附近，可能无法正确测量。

为了正确的测量

- 使用之前，请预热 30 分钟以上，然后执行调零。
- 为了确保本仪器保持良好的精度，请注意保证散热。
(比如) 远离发热源，在四周留出空间，支架安装等情况下设置散热风扇等
- 本仪器的建议校正周期为 1 年。
- 本仪器的故障保修期为 3 年。

概要

第 1 章

1.1 产品概要

本仪器是适合于电池驱动设备与一般家电设备等单相设备，乃至工业用电气设备等三相设备的各种电气设备功率测量的功率测量仪。

覆盖 DC ~ 变频器频率范围，可测量电压 1000 V、65 A 以下直接输入电流，如果使用选件电流传感器，则可测量 5000 A 以下电流。

1.2 特点

■ 对应各种电力线路

- **PW3336** **PW3336-01** **PW3336-02** **PW3336-03** : 电压输入与电流输入均配备有 2 个通道。
- **PW3337** **PW3337-01** **PW3337-02** **PW3337-03** : 电压输入与电流输入均配备有 3 个通道。
- 由于所有的通道都进行了绝缘，因此可同时测量多个系统。
- 可对应单相~三相 4 线的测量线路。
- 对于三相 3 线测量线路，只需在保持连接到输入端子的状态下切换本仪器的接线设置，即可通过线间电压 (3V3A) 与矢量运算进行相电压 (3P3W3M) 的测量。

■ 直接输入时，确保 65 A 以下的精度

- 直接输入 65 A 以下电流时，保证精度。
(最大输入电流为 70 A、 ± 100 Apeak)
- 通过使用选件电流传感器，可测量 65 A 以上的电流。(⇒第 96 页)

■ 高精度、宽频带

- 基本精度为 $\pm 0.15\%$ rdg. (量程的 50% 以下为 $\pm 0.1\%$ rdg. $\pm 0.05\%$ f.s.) 的高精度。
- 带宽为 DC、0.1 Hz ~ 100 kHz，不仅包括变频器设备的基波频带，也涵盖了载波频带。
- 功率因数的影响 $\pm 0.1\%$ f.s. (内部电路电压 - 电流间相位差 $\pm 0.0573^\circ$) 很小，可高精度地测量变压器与马达的空载试验等低功率因数时的有功功率。

■ 标准配备有符合 IEC61000-4-7:2002 标准的谐波测量功能 (⇒第 65 页)

- 可根据有关谐波测量方法的国际标准 IEC61000-4-7:2002 进行谐波测量。
- 根据谐波测量的标准，可在 1 ~ 50 次的范围内设置分析次数的上限。

■ 标准配备有丰富的测量功能

- 由于在内部并行处理 AC+DC (有效值)、AC+DC Umn (电压平均值整流有效值换算值)、DC (直流成分)、AC (交流成分)、FND (基波成分) 与谐波测量、累计测量等，因此，只需进行显示切换，即可获得具有同时性的测量值。
- 由于可按通道单独设置量程等，因此可测量变频器等各种电源设备的输入输出效率。(⇒第 72 页)

■ 捕捉剧烈负载变动的高速 D/A 输出 (⇒第 82 页)

PW3336-02 PW3336-03 PW3337-02 PW3337-03

- 可按照设为同步源的电压或电流的每 1 周期输出有效功率电平。
- 通过各通道的电压、电流、有功功率及其总和、选择 3 项的电平输出 (200 ms 更新), 可与记录仪或数据记录仪等组合, 进行长时间的变动记录。
- 通过各通道的瞬时电压、瞬时电流、瞬时功率的波形输出 (相当于约 87.5 kHz 的采样), 可观测已绝缘的安全波形。

■ 可利用 3 种接口构建系统 (⇒第 111 页)

- 使用标准配备的 RS-232C 或 LAN, 可通过计算机进行本仪器的控制, 获取数据。(如果使用市售的 USB 串行转换电缆, 则可与计算机进行 USB 通讯)。
- 也备有系统构建不可或缺的 GP-IB 接口。(PW3336-01 PW3336-03 PW3337-01 PW3337-03)

■ 可对应更多通道测量的同步控制功能 (⇒第 75 页)

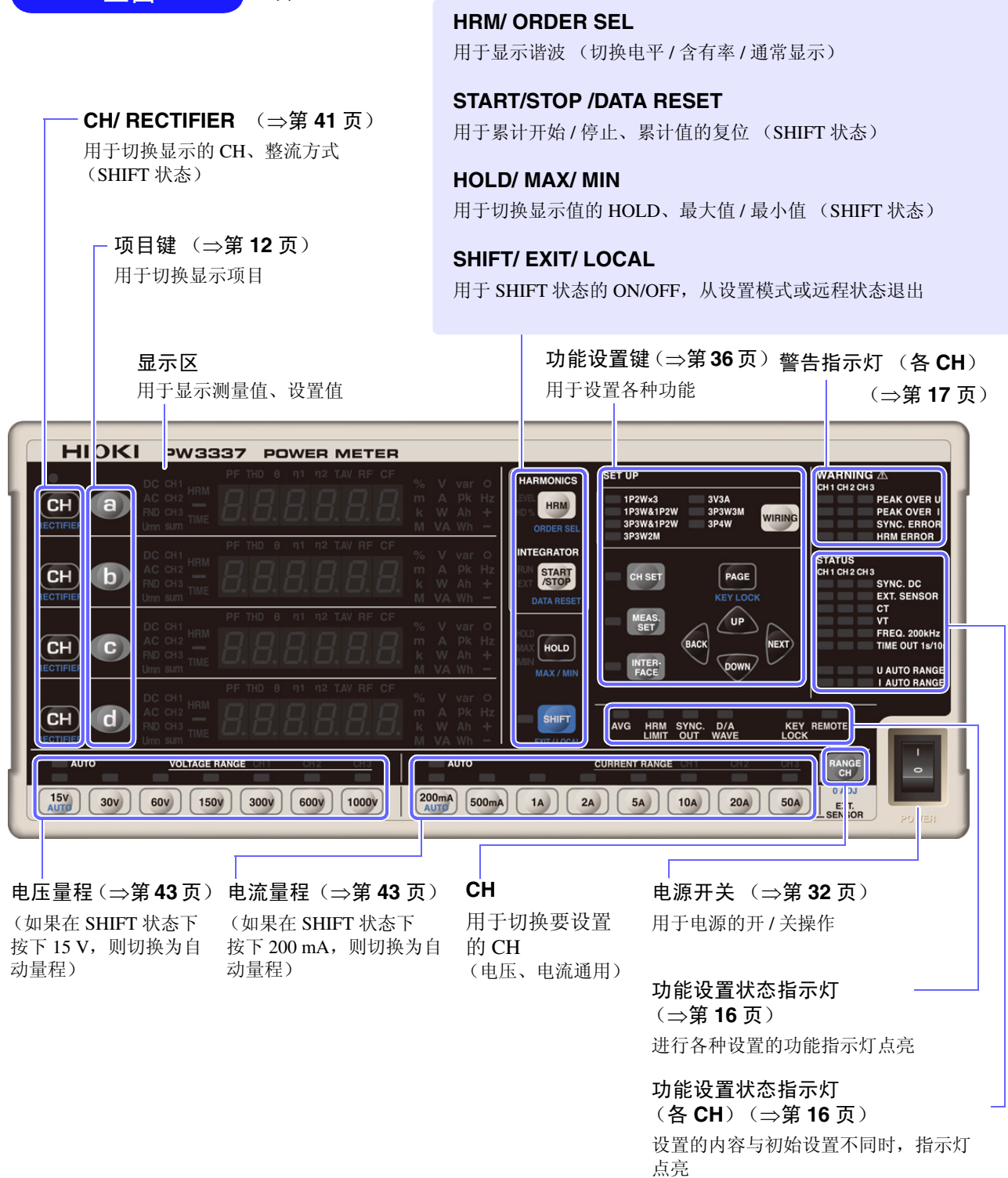
- 如果用选件 BNC 电缆连接 2 台本仪器, 则可进行同步测量。
 - 请将进行副机设置 (IN 设置) 的本仪器的运算、显示更新、数据更新、累计控制、显示保持的时序、调零及按键锁定调节为与主机 (OUT 设置) 相同。
-

1.3 各部分的名称与功能



正面

(例) PW3337-03



如果进入 SHIFT 状态, 则会在约 10 s 之后自动解除。
另外, 如果按下 RECTIFIER 或项目键, 则会在约 2 s 之后解除 SHIFT 状态。

12

1.3 各部分的名称与功能

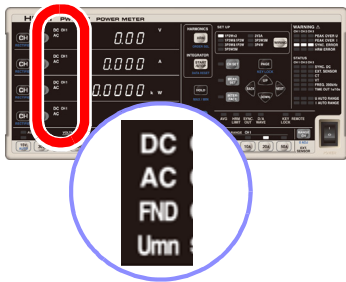
显示项目



如果按下测量值显示区的第1层 **a**、第2层 **b**、第3层 **c**、第4层 **d**，则切换项目显示，并且所选显示项目点亮。

V	电压 (U)	CF V	电压波峰因数 (Ucf)
A	电流 (I)	CF A	电流波峰因数 (Icf)
W	有功功率 (P)	T.AV A	时间平均电流 (T.AV I)
VA	视在功率 (S)	T.AV W	时间平均有功功率 (T.AV P)
var	无功功率 (Q)	RF V %	电压纹波率 (Urf)
PF	功率因数 (λ)	RF A %	电流纹波率 (Irf)
°	相位角 (φ)	THD V %	总谐波电压畸变率 (Uthd)
V Hz	电压频率 (f)	THD A %	总谐波电流畸变率 (Ithd)
A Hz	电流频率 (f)	θ V ° CH1 CH2	通道间电压基波相位差 (θU2-1)
Ah+	正电流累计	θ V ° CH1 CH3	通道间电压基波相位差 (θU3-1)
Ah-	负电流累计	θ A ° CH1 CH2	通道间电流基波相位差 (θI2-1)
Ah	电流累计总和	θ A ° CH1 CH3	通道间电流基波相位差 (θI3-1)
Wh+	正有功功率累计	HRM V LEVEL	谐波电压有效值 (Uk)
Wh-	负有功功率累计	HRM A LEVEL	谐波电流有效值 (Ik)
Wh	有功功率累计总和	HRM W LEVEL	谐波有功功率 (Pk)
TIME	累计时间	HRM V % HD%	谐波电压含有率 (UHDk)
V pk	电压波形峰值 (Upk)	HRM A % HD%	谐波电流含有率 (IHDk)
A pk	电流波形峰值 (Ipk)	HRM W % HD%	谐波有功功率含有率 (PHDk)
η1 %	效率 (η)		
η2 %	效率 (η)		

整流方式 (RECTIFIER) 指示灯 (⇒第 42 页)



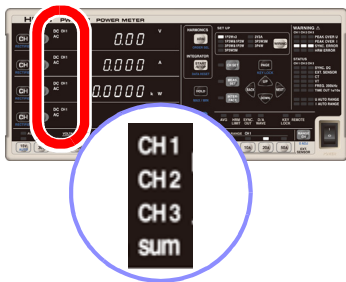
DC AC	RECTIFIER 为 AC+DC 时, DC 与 AC 两个指示灯点亮。
DC AC Umn	RECTIFIER 为 AC+DC Umn 时, DC、AC 和 Umn 三个指示灯点亮。
DC	RECTIFIER 为 DC 时点亮。
AC	RECTIFIER 为 AC 时点亮。
FND	RECTIFIER 为 FND 时点亮。

谐波测量 (HARMONICS) 指示灯 (⇒第 65 页)



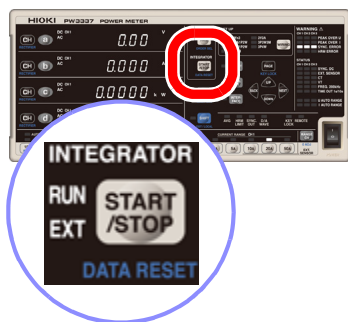
LEVEL	显示谐波成分的电平时点亮。 (谐波电压有效值、谐波电流有效值、谐波有功功率)
HD%	显示谐波含有率时点亮。 (谐波电压含有率、谐波电流含有率、谐波有功功率含有率)

CH1、CH2、CH3、sum 指示灯



CH1	显示所选显示项目的 CH1 测量值时点亮。
CH2	显示所选显示项目的 CH2 测量值时点亮。
CH3	显示所选显示项目的 CH3 测量值时点亮。
sum	为 1P2W 以外接线时, 显示所选显示项目的总和测量值时点亮。

累计 (INTEGRATOR) 状态指示灯 (⇒第 57 页)



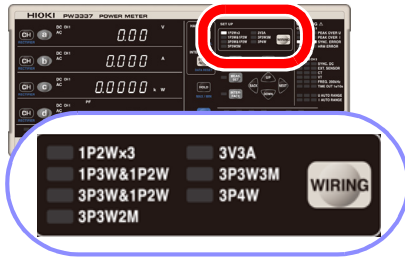
RUN	用指示灯表示利用 START/STOP 键累计或通讯累计的状态。 RUN 指示灯点亮: 累计执行状态 RUN 指示灯闪烁: 累计停止状态 RUN 指示灯熄灭: 累计复位状态
RUN EXT	用指示灯表示通过外部控制进行累计的状态 RUN 指示灯点亮、 EXT 指示灯点亮: 累计执行状态 RUN 指示灯闪烁、 EXT 指示灯点亮: 累计停止状态 RUN 指示灯、 EXT 指示灯熄灭: 累计复位状态

保持 (HOLD) 状态指示灯 (⇒第 102 页)



HOLD	按下 HOLD 键并进入显示保持状态时点亮。 要解除时: 再次按下 HOLD 键, 显示保持则被解除, 并且 HOLD 指示灯熄灭。
MAX	HOLD、MAX、MIN 指示灯都熄灭时, 如果在按下 SHIFT 键之后按下 HOLD 键, 则进入最大值保持状态, 并且 MAX 指示灯点亮。
MIN	如果在 MAX 指示灯点亮的状态 (最大值保持状态) 下按下 HOLD 键, 则进入最小值保持状态, 并且 MIN 指示灯点亮。 如果在 MIN 指示灯点亮的状态 (最小值保持状态) 下按下 HOLD 键, 最小值保持状态则被解除, 变为通常的测量值显示。

接线 (WIRING) 状态指示灯 (⇒第 36 页)

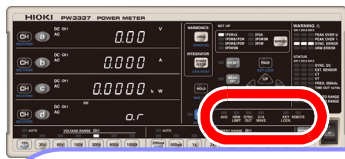


选择下述接线时，指示灯点亮。

PW3336	PW3336-01	PW3336-02	PW3336-03
1P2W×2	单相 2 线× 2 系统 (CH1、CH2 均为单相 2 线)		
1P3W	单相 3 线		
3P3W	三相 3 线，根据双功率表法测量有功功率		
3P3W2M	三相 3 线，根据双功率表法测量有功功率，通过矢量运算显示未进行测量的线间电压与相电流		

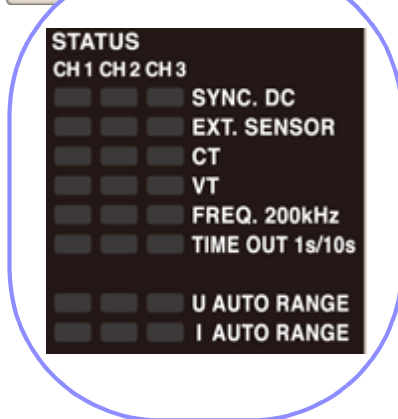
PW3337	PW3337-01	PW3337-02	PW3337-03
1P2W×3	单相 2 线× 3 系统 (CH1、CH2 与 CH3 均为单相 2 线)		
1P3W&1P2W	单相 3 线 & 单相 2 线 (CH1&CH2 为单相 3 线、CH3 为单相 2 线)		
3P3W&1P2W	三相 3 线 & 单相 2 线 (CH1&CH2 为三相 3 线，根据双功率表法测量有功功率、CH3 为单相 2 线)		
3P3W2M	三相 3 线，根据双功率表法测量有功功率，通过矢量运算显示未进行测量的线间电压与相电流		
3V3A	三相 3 线，根据双功率表法测量有功功率，实际测量并显示所有的线间电压与相电流		
3P3W3M	三相 3 线，3V3A 接线，通过矢量运算将线间电压转换为相电压并进行显示		
3P4W	三相 4 线		

设置状态指示灯



表示本仪器整体的设置状态。
功能为 ON 时，指示灯点亮。

AVG	将平均化次数的设置设为初始设置的 1 以外数值时 (⇒第 52 页)
HRM LIMIT	将谐波分析次数上限的设置设为初始设置的 50 以外数值时 (⇒第 65 页)
SYNC. OUT	将同步测量的输入输出设置设为 OUT (副机) 时点亮, 设为 IN (主机) 时, 配合外部同步信号的输入进行闪烁, 设为 OFF 时熄灭 (⇒第 75 页)
D/A WAVE	PW3336-02 PW3336-03 PW3337-02 PW3337-03 将 D/A 输出设为波形高速有功功率电平输出时 (初始设置为电平输出) (⇒第 82 页)
KEY LOCK	按键操作无效时 (按键锁定状态) (⇒第 105 页)
REMOTE	与计算机通讯期间进入远程状态 (远程操作状态) 时 (⇒第 128 页)



表示各通道的各种设置状态。
将初始状态设为不同设置的功能指示灯点亮。

SYNC. DC	将同步源设置为 DC 时 (初始设置为各通道的电压 U1、U2、U3) (⇒第 46 页)
EXT. SENSOR	将电流输入方法的设置设为 TYPE1 或 TYPE2 (电流传感器输入) 时 (初始设置为 OFF (电流直接输入)) (⇒第 37 页)
CT	将 CT 比的设置设为初始设置的 1 以外数值时 (⇒第 54 页)
VT	将 VT 比的设置设为初始设置的 1 以外数值时 (⇒第 54 页)
FREQ. 200kHz	将零交叉与频率测量的滤波设置为 100 Hz、5 kHz、200 kHz 时 (初始设置为 500 Hz) (⇒第 48 页)
TIME OUT 1s/10s	将同步检测的超时设为 1 s 或 10 s 时 (初始设置为 0.1 s) (⇒第 50 页)
U AUTO RANGE	将电压量程设为自动量程时 (初始设置为自动量程 OFF) (⇒第 43 页)
I AUTO RANGE	将电流量程设为自动量程时 (初始设置为自动量程 OFF) (⇒第 43 页)



注意

VT、CT 指示灯点亮时，表明输入了与显示的测量值不同的电压与电流，敬请注意。

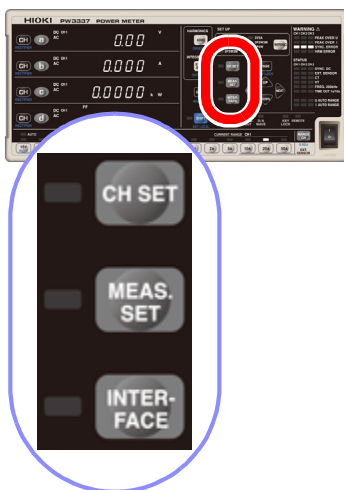
警告 (WARNING) 指示灯 

表示各 CH 的警告。

下述警告指示灯与错误指示灯点亮时，表明处于危险状态或不能进行正确测量。

PEAK OVER U	发生电压过大输入警告或输入电压峰值超出 1500 V 或电压量程的 600% 时点亮。
PEAK OVER I	发生电流过大输入警告或输入电流峰值超出 100 A 或电流量程的 600% 时点亮。
SYNC. ERROR	发生同步错误或不能进行同步检测时点亮。
HRM ERROR	发生谐波测量同步错误或偏离谐波测量的同步频率范围时点亮。

设置画面的指示灯



根据设置内容，点亮对应于下述设置画面的指示灯。

CH SET	各通道的设置 <ul style="list-style-type: none"> • 同步源 • 电流输入方法 • CT 比 • VT 比 • 零交叉与频率测量滤波 • 同步检测超时
MEAS. SET	所有通道通用的设置 <ul style="list-style-type: none"> • 累计时间 • 平均化次数 • 谐波分析上限次数 • 同步测量的输入输出（主机、副机） • D/A 输出 PW3336-02 PW3336-03 PW3337-02 PW3337-03
INTERFACE	接口的设置 <ul style="list-style-type: none"> • RS-232C • GP-IB PW3336-01 PW3336-03 PW3337-01 PW3337-03 • LAN

背面

(例) PW3337-03

D/A 输出端子 * 
(D/A OUTPUT)

PW3336-02 PW3336-03

PW3337-02 PW3337-03

用于从各端子输出下述电压。
(⇒第 82 页)

LAN 的 MAC 地址

电源输入口 用于连接附带的电源线。
(⇒第 31 页)

序列号、型号

管理方面需要。
请勿剥下。


外部同步端子

用于连接同步测量用电缆。
(⇒第 75 页)

GP-IB 连接器

PW3336-01 PW3336-03
PW3337-01 PW3337-03

使用 GP-IB 接口时, 用于连接通讯电缆。(⇒第 125 页)

电压输入端子 (U) 用于输入电压。
(⇒第 26 页)电流输入端子 (I) 用于输入电流。
(⇒第 26 页)外部控制端子 
(EXT. CONTROL)

用于输入累计的外部控制功能信号。(⇒第 79 页)

外部电流传感器输入端子 
(CURRENT SENSOR)

用于连接电流传感器。(⇒第 96 页)

RS-232C 连接器

使用 RS-232C 接口时,
用于连接通讯电缆。(⇒第 112 页)

LAN 连接器

使用 LAN 时,
用于连接通讯电缆。(⇒第 116 页)

* 关于 D/A OUTPUT 端子

用于从各端子输出下述电压。

电平输出: 是每隔约 200 ms 更新一次的电平 (模拟) 输出。

瞬时波形输出: 输出以大约 87.5 kHz 进行采样的输入波形。

高速有功功率电平输出: 可按照设为同步源的电压或电流的每 1 周期输出有功功率。

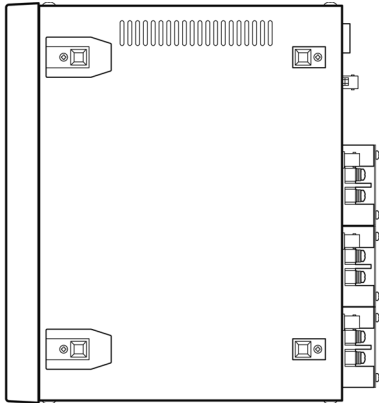
U1/u1、U2/u2、U3/u3	是各通道的电压电平输出 / 瞬时电压波形输出 (设置其中的一项)。
I1/i1、I2/i2、I3/i3	是各通道的电流电平输出 / 瞬时电流波形输出 (设置其中的一项)。
P1/p1、P2/p2、P3/p3	是各通道的有功功率电平输出 / 瞬时功率波形输出 (设置其中的一项)。 (P3/p3 仅限于 PW3337-02 PW3337-03)
Psum/Hi-Psum	是 1P2W 以外接线时的有功功率总和的电平输出 / 高速电平输出 (设置其中的一项)。
Hi-P1、Hi-P2、Hi-P3	是各通道有功功率的高速电平输出。(固定输出) (Hi-P3 仅限于 PW3337-02 PW3337-03)
DA1、DA2、DA3	是从下述项目的各通道与总和 (sum 值) 中选择的 3 项的电平输出。 电压、电流、有功功率、视在功率、无功功率、功率因数、相位角、电压综合畸变率、电流综合畸变率、电压波峰因数、电流波峰因数、电压波纹率、电流波纹率、电压频率、电流频率、效率、电流累计、有功功率累计

本仪器包括按键处理以用于生产和确认。

(例) 切换为用于进行调整的模式等。

如果键操作之后没有出现本手册记载的显示, 请迅速重新接通电源。

底面

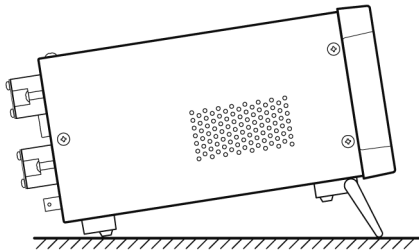


本仪器可安装在支架上。

参照：“附录 3 支架安装”（⇒第 11 页）

请妥善保管从本仪器上拆下的部件以备再次使用。

左侧面



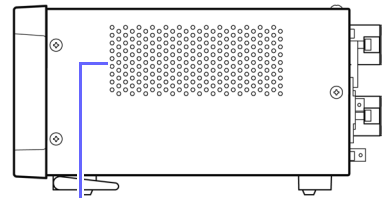
立起支架时

请开至发出咔嗒声的位置。
请务必立起两侧支架。

合拢支架时

请合至发出咔嗒声的位置。

右侧面



通风孔

放置时请勿堵塞通风孔。

 **注意**

请不要在放置支架竖立的状态下从上方施加强力。否则会损坏放置支架。

1.4 测量流程

1 设置、接线、连接~接通本仪器的电源

放置 (⇒第 5 页)

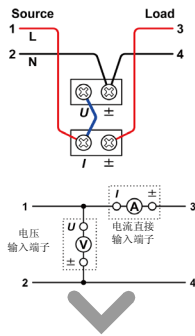
确认!

- 被测对象的线路是否切断?
- 本仪器的电源是否断开? 电源线是否拔掉?

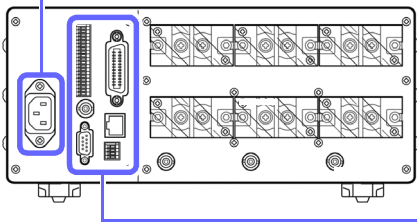
接线

将本仪器连接到测量线路上, 然后连接本仪器的电源线。

接线 (⇒第 26 页)
(例)



连接电源线 (⇒第 31 页)



确认!

- 是否将本仪器连接到断路器的次级侧上?
- 使用的电路电压是否超出 1000 V?
- 测量电压是否超出 1000 V? 电流是否超出 70 A?
⇒超出时, 请使用 VT、CT。
- 连接在电压和电流输入端子上的配线材料是否适当?
⇒请使用绝缘外皮包覆的压接端子。使用露出金属类型的压接端子时, 请使用耐电压和电流容量方面有充足余量的配线材料。
- 配线材料是否形成短路?
- 输入端子是否松动?
- 接线是否弄错?

- 使用 D/A 输出 (⇒第 82 页)
- 使用同步控制, 进行 2 台同步测量 (⇒第 75 页)
- 使用外部控制进行累计 (⇒第 57 页)
- 利用 RS-232C、LAN、GP-IB 进行通讯 (⇒第 111 页)

使用电流传感器时, 请阅读“3.9 使用电流传感器”(⇒第 96 页)。

接通本仪器的电源 (⇒第 32 页)

接通本仪器的电源之前, 请再次确认接线是否正确。
显示初始画面之后, 在当前设置的条件下显示输入值。

请预热约 30 分钟以上

进行调零

为了满足本仪器的精度规格, 请务必进行电压与电流测量值的调零。

2 本仪器的设置（也可以在测量期间变更）

选择接线模式（⇒第 36 页）



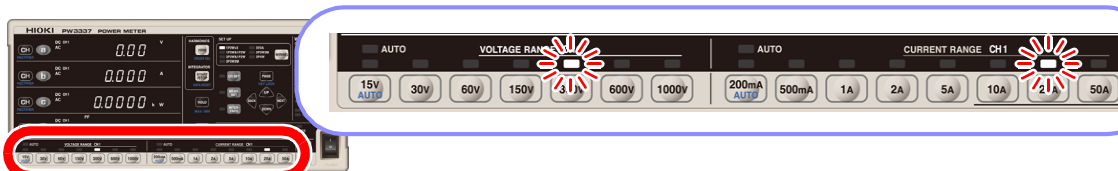
进行电流输入方法的设置（⇒第 37 页）



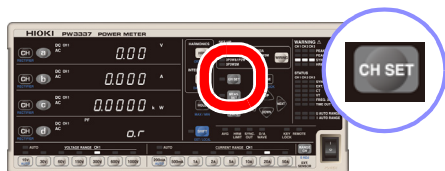
选择显示项目（⇒第 39 页）



选择电压和电流量程（⇒第 43 页）



设置同步源（⇒第 46 页）



选择整流方式（⇒第 42 页）



请根据需要设置以下项目。

■ 设置频率量程

参照：“3.2.6 设置频率量程”（⇒第 48 页）

■ 显示值出现偏差时：显示平均测量值

参照：“3.2.8 显示平均测量值（AVG：平均值）”（⇒第 52 页）

■ 测量超出 1000 V 的电压时：使用 VT(PT) 进行测量

参照：“3.2.9 设置 VT、CT 比”（⇒第 54 页）

■ 测量超出 65 A 的电流时：使用 CT 进行测量

参照：“3.2.9 设置 VT、CT 比”（⇒第 54 页）

■ 累计时

参照：“3.3 累计”（⇒第 57 页）

■ 进行谐波测量时

参照：“3.4 查看谐波测量值”（⇒第 65 页）

■ 进行效率测量时

参照：“3.5 效率的测量”（⇒第 72 页）

■ 使用显示保持、最大值 / 最小值保持时

参照：“3.10.1 固定显示值（显示保持）”（⇒第 102 页）

“3.10.2 显示峰值、最小值与最大值（最大值保持）”（⇒第 103 页）

■ 使用 D/A 输出时 **PW3336-02** **PW3336-03** **PW3337-02** **PW3337-03**

参照：“模拟输出示例”（⇒第 92 页）

■ 使用 RS-232C 时

参照：“设置 RS-232C 的通讯速度”（⇒第 113 页）

■ 使用 LAN 时

参照：“设置 LAN 的 IP 地址”（⇒第 117 页）

■ 使用 GP-IB 接口时 **PW3336-01** **PW3336-03** **PW3337-01** **PW3337-03**

参照：“设置 GP-IB 地址”（⇒第 127 页）

■ 进行多台同步测量时

参照：“3.6 进行多台同步测量（多台同步测量）”（⇒第 75 页）

3 测量开始

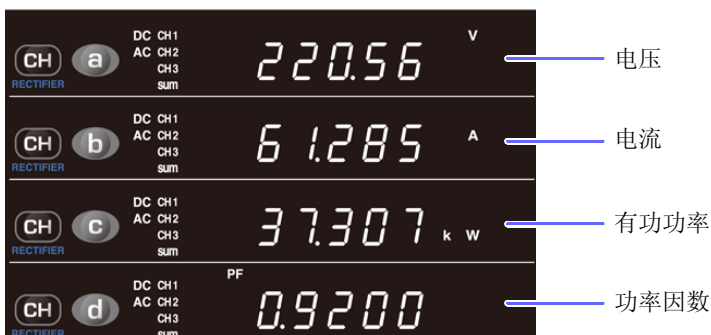
接通测量线路的电源

测量并输出

显示测量值。

即使在测量期间也可以变更电压、电流量程或显示项目。

(例)



■ 固定显示值时 (⇒第 102 页)

按下 **HOLD**。

■ 显示最大值 / 最小值 (⇒第 103 页)

按下 **SHIFT** 之后, 按下 **HOLD**。

4 测量结束

关闭本仪器的电源

从被测物体上拆下导线之后, 请关闭本仪器的电源。

参照: “2.4 接通本仪器的电源” (⇒第 32 页)

关于测量值

- 本仪器的视在功率 (S)、无功功率 (Q)、功率因数 (λ)、相位角 (ϕ) 可根据测量的电压 (U)、电流 (I) 以及有功功率 (P) 通过运算求出。运算公式请参照 “5.5 运算公式规格” (⇒第 150 页)。操作原理不同的测量仪器或运算公式不同的测量仪器, 其显示值也可能会出现差异。
- 可针对量程 0.5% 以下 的输入进行电压和电流的显示值强制归零; 可针对峰值量程 0.3% 以下 的输入进行电压峰值和电流峰值的显示值强制归零。(零点抑制)
- 在进行输入高频对地间电压的测量时, 测量值可能会产生误差。
- 在测量电压和电流频率不同的情况下, 显示值可能会出现偏差。
- 在变压器或大电流电路等强磁场区域、无线电设备等导致的强电场区域以及高频电流等导致的高频磁场附近, 测量值可能会产生误差。

测量前的准备

第 2 章

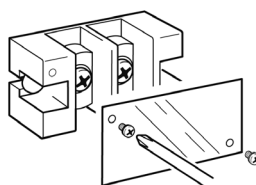
2.1 放置和连接步骤

放置和连接本仪器之前，请仔细阅读“使用注意事项”（⇒第 5 页）。

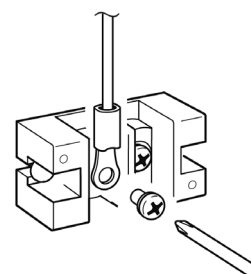
1 放置本仪器（⇒第 5 页）



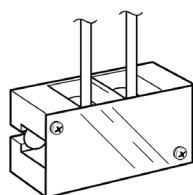
2 拆下安全罩



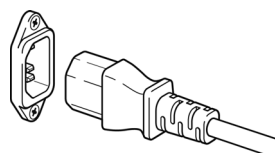
3 将连接电缆连接到电压输入端子和电流输入端子上（⇒第 26 页）



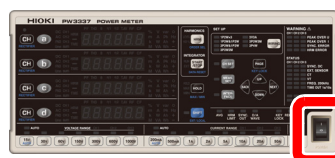
4 安装安全罩



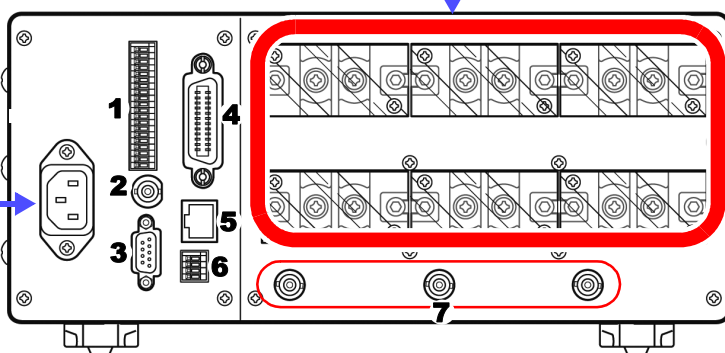
5 连接电源线（⇒第 31 页）



6 接通电源（⇒第 32 页）



7 接通测量线路的电源



请任意进行以下设置。

- 1:** 使用 D/A 输出时（⇒第 82 页）
- 2:** 进行同步测量时（⇒第 75 页）
- 3:** 使用 RS-232C 时（⇒第 112 页）
- 4:** 使用 GP-IB 时（⇒第 125 页）
- 5:** 使用 LAN 时（⇒第 116 页）
- 6:** 使用外部控制时（⇒第 79 页）
- 7:** 使用外部电流传感器时（⇒第 96 页）

使用之后，切断测量线路的电源，拆下电缆，然后切断本仪器的电源

2.2 接线



放置和连接本仪器之前，请仔细阅读“关于电缆类的使用”（⇒第 6 页）。

警告

接线之前，请务必确认测量线路的电源是否切断。

为了正确的测量

- 在功率测量中，由于电压和电流的极性相关，因此请正确接线。如果弄错接线，则无法正确测量。
- 电线配线应远离主机，以免外部磁场影响主机。

被测物体的电压与电流超出本仪器的测量范围时

请使用外挂的 VT (PT)、CT。如果设置 VT 比、CT 比，则可在本仪器上直接读取初级侧的输入值。

参照：“3.2.9 设置 VT、CT 比”（⇒第 54 页）

危险

- 为了防止发生触电事故或人身伤害事故，处于带电状态时，请绝对不要触摸 VT(PT)、CT 以及本仪器的输入端子。

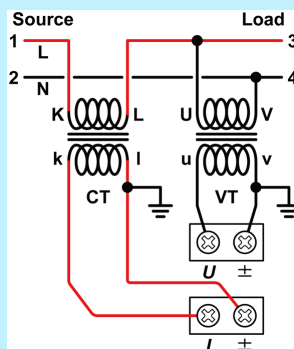
警告

- 使用外挂 VT (PT) 时：请勿使次级侧形成短路。
如果在短路状态下向初级侧施加电压，则会导致次级侧流过太大电流，造成烧毁或火灾事故。
- 使用外挂 CT 时：请勿使次级侧形成开路。
如果初级侧在开路状态下流过电流，次级侧则会产生高电压，非常危险。

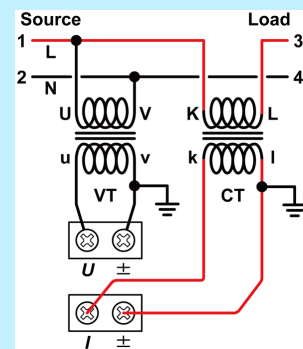
- 外挂 VT(PT)和CT的相位差可能会使功率测量产生较大误差。
要进行正确的功率测量，请在所用电路频带中使用相位差较小的 VT (PT)、CT。
- 为了确保安全，请务必使 VT(PT)、CT 的次级侧接地。（参照下图，）

1P2W 的示例

方法 1：对应 ①



方法 2：对应 ①



关于配线材料（电压输入端子和电流输入端子）

警告

为了防止输入端子部分发生触电或短路事故，请在配线材料上使用包覆有绝缘套的压接端子。（电压输入端子和电流输入端子的螺钉：M6）

注意

另外，为了避免发生电气事故，请使用在耐电压和电流容量方面有充足余量的线材。

接线方法

接线之前，请仔细阅读“连接之前”（⇒第7页）。

警告

- 接线之前，请务必确认测量线路的电源是否切断。
- 为了防止输入端子部分发生触电或短路事故，请在配线材料上使用包覆有绝缘套的压接端子。
- 为防止本仪器的损坏和触电事故，固定电压输入端子、电流输入端子的螺钉（M6 × 12 mm）、固定安全罩的螺钉（M3 × 6 mm）请使用出厂时安装的螺钉。螺钉丢失或损坏时，请垂询销售店（代理店）或距您最近的营业据点。

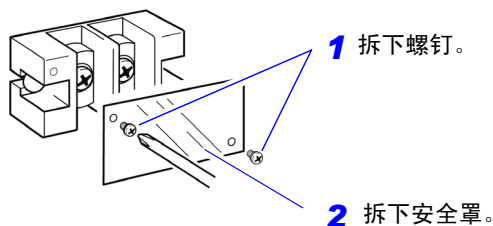
关于安全罩

- 防止端子的接触。本仪器使用期间，请装上安全罩。
- 请确认测量线路上没有施加电压，然后再进行安装或拆卸。

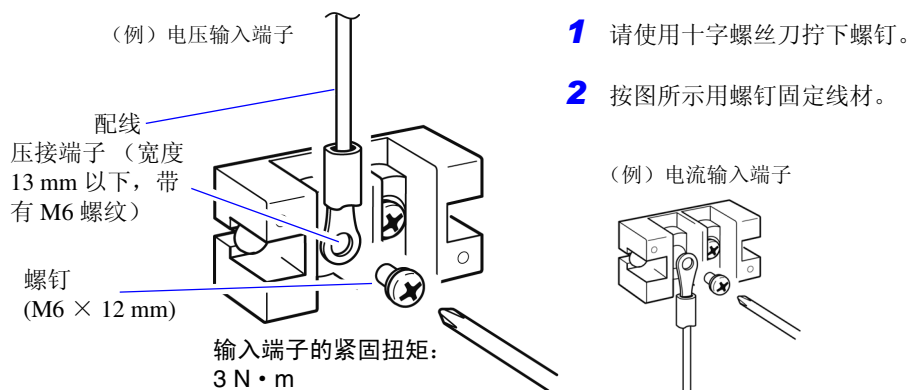
将电缆连接到本仪器的电压和电流输入端子上。

准备物件：头端部分尺寸为3号的十字螺丝刀

1 拆下电压输入端子与电流输入端子的安全罩。

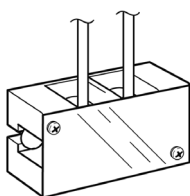


2 将电缆连接到电压输入端子和电流输入端子上。



- 请使用宽度为 13 mm 以下的压接端子。
- 请牢固地拧紧螺钉。

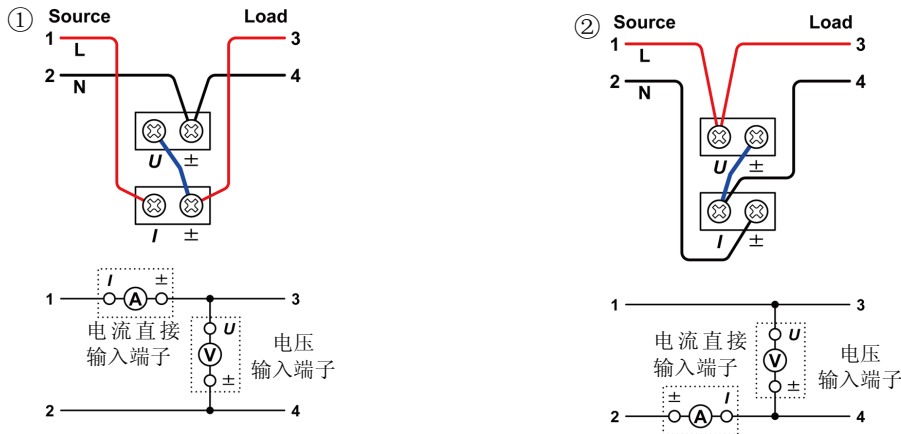
3 安装安全罩。



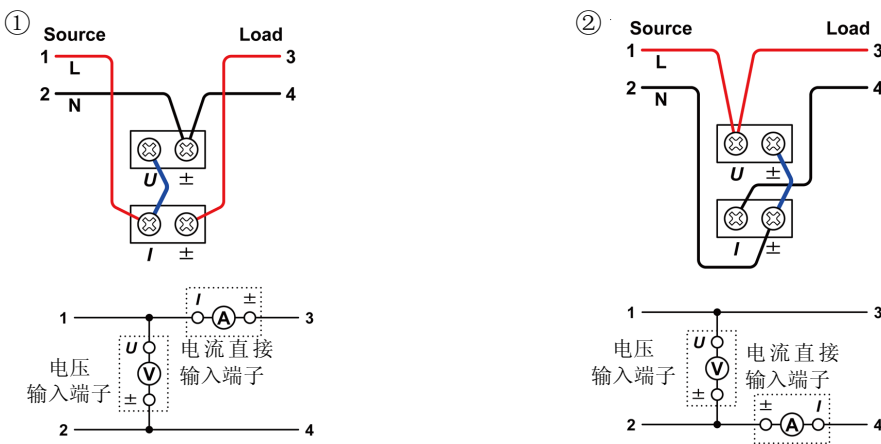
请务必安装牢固。

4 连接到测量线路上。(例：1P2W 接线时)
接线包括下述 3 种方法。

- 1** 在最大输入范围的测量线路中测量时直接连接到测量线路上
(1P2W 以外的接线时, 请参照“5.6 接线规格”“直接输入时的接线图(连接到主机端子板上)”(⇒第 157 页)
请参考“接线方法的选择(例: 1P2W 接线时)”(⇒第 30 页), 选择功率计损耗较小的接线方法。
方法 1: 将电压输入端子连接到负载侧

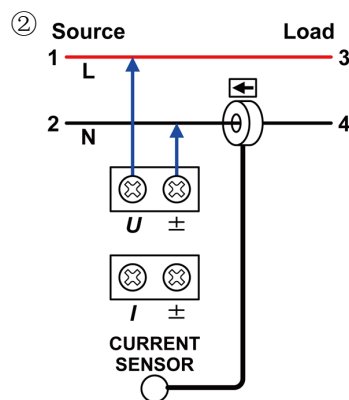
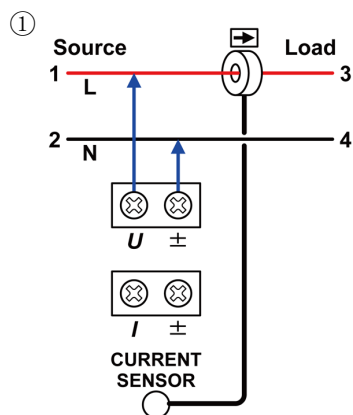


方法 2: 将电流输入端子连接到负载侧



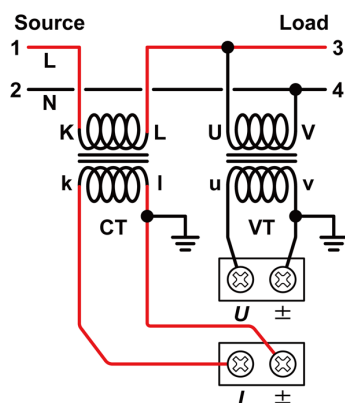
- 受同相电压影响时, 如果按方法 1 的②、方法 2 的②连接电流表, 则可减小误差。
- 如果测量结束时没有拆下接线, 在随后进行测量时, 请务必进行测量前的检查作业 (⇒第 35 页)。这样做可避免因电缆断线、短路以及本仪器故障等而导致发生触电事故或测试异常。

- 2** 在超出最大输入电流的测量线路中测量时使用电流传感器进行接线
(1P2W 以外的接线时, 请参照“5.6 接线规格”“使用外部电流传感器时的接线图”
(⇒第 162 页)

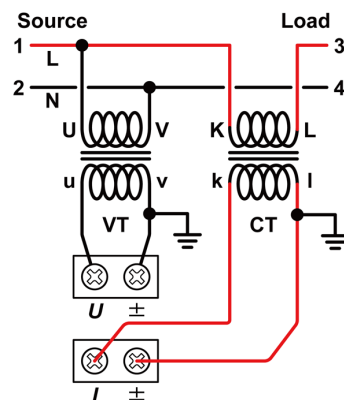


- 3** 在超出最大输入的测量线路中测量时使用 VT(PT)、CT 接线

方法 1 对应 ①



方法 2 对应 ①



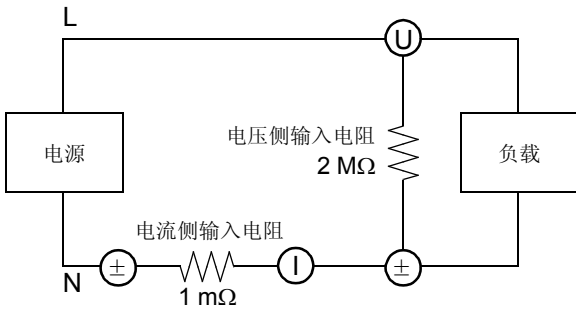
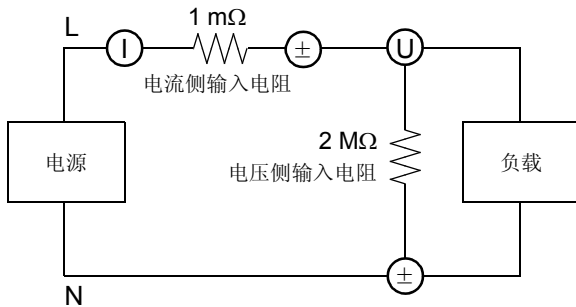
接线方法的选择 (例: 1P2W 接线时)

根据输入电平的不同, 功率计的仪器损耗可能会影响测量值。
请从下述 2 种方法中选择损耗较小的接线方法。

方法 1

将电压输入端子连接到负载侧

$$\text{损耗} = (\text{输入电压 [V]})^2 \div [\text{M}\Omega]$$

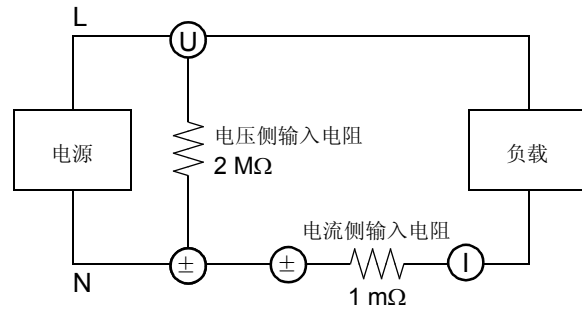
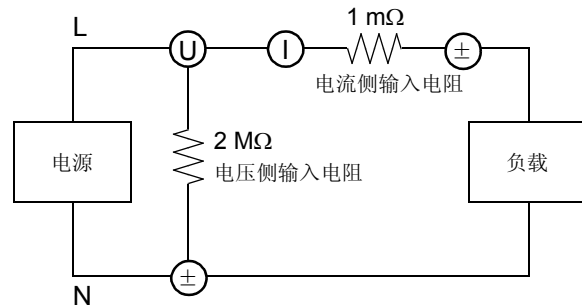


测量功率时, 将电压输入端子的输入电阻所产生的损耗包括在内。

方法 2

将电流输入端子连接到负载侧

$$\text{损耗} = (\text{输入电流 [A]})^2 \times 1 [\text{m}\Omega]$$



测量功率时, 将电流输入端子的输入电阻所产生的损耗包括在内。

(例)

测量 12 V、65 A 时

$$\text{方法 1: 损耗} = (12 [\text{V}])^2 \div [\text{M}\Omega] = 0.000072 [\text{W}]$$

$$\text{方法 2: 损耗} = (65 [\text{A}])^2 \times 1 [\text{m}\Omega] = 4.225 [\text{W}]$$

由于方法 1 的损耗较小, 因此测量更准确。

测量 1000 V、10 mA 时

$$\text{方法 1: 损耗} = (1000 [\text{V}])^2 \div [\text{M}\Omega] = 0.5 [\text{W}]$$

$$\text{方法 2: 损耗} = (10 [\text{mA}])^2 \times 1 [\text{m}\Omega] = 0.0000001 [\text{W}]$$

由于方法 2 的损耗较小, 因此测量更准确。

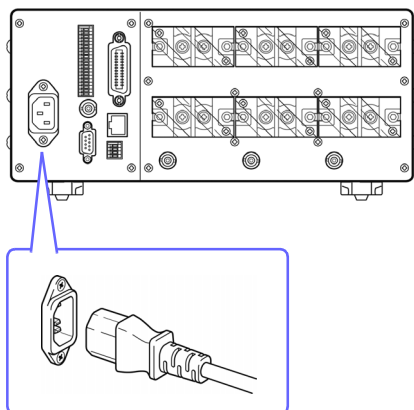
2.3 连接电源线



警告

- 在接通电源前，请确认本仪器的电源连接部分上所记载的电源电压与您使用的电源电压是否一致。如果使用指定范围外的电源电压，会造成本仪器的损坏或电气事故。
额定电源电压 (AC100 ~ 240 V)、额定电源频率 (50/60 Hz)
(已考虑额定电源电压± 10% 的电压波动)
- 为了避免触电事故并确保本仪器的安全，请把电源线连接到三相插座上。

背面



请在切断电源之后，拔掉电源线。

- 1 请确认本仪器的电源开关处于关闭状态。
- 2 确认电源电压和本仪器的相一致，并把电源线接至电源输入口上。
- 3 将电源线插头插进插座。

2.4 接通本仪器的电源

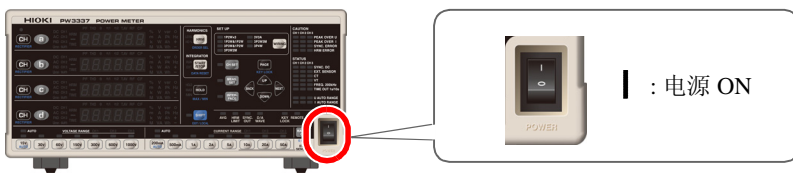
警告

接通电源之前，请再次确认。

- 本仪器和外围设备的连接是否正确？
- 电压输入端子间的配线材料是否形成短路？
如果形成短路，则会导致触电和短路事故。

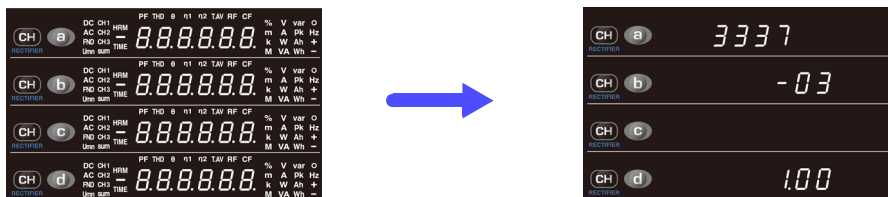
将电源开关设为 ON (I)。

接通电源之后，开始自测试（仪器的自诊断）。自测试期间，在显示区全部点亮之后，会显示型号名称和版本，并确认硬件和保存数据。



自测试期间，请勿按下操作键。

自测试 (例) PW3337-03



显示产品的型号名称与版本。

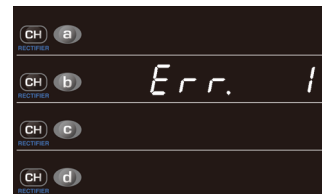
无异常



调零期间的显示

通常显示 (测量画面)

有异常



显示错误。

参照：“6.2 错误显示” (⇒第 167 页)

- 电源接通时，设置与上次关闭电源时相同（备份功能）。
第一次使用时，显示初始设置。(⇒第 106 页)
- 为进行高精度的测量，在接通电源之后，请预热 30 分钟以上。

2.5 进行调零

为了满足本仪器的测试精度规格，预热约 30 分钟之后进行电压与电流测量值的调零（偏置调整）。调零用于进行本仪器内部电流输入部分的消磁 (DEMAG) 以及电压与电流内部电路的偏置调整。

电源 ON 时调零功能自动起作用，但在预热结束之后开始测量之前，请务必在调零之后开始测量。

- 请切断测量线路的电源等，在本仪器没有输入的状态下进行调零。
如果在有输入的状态下进行调零，则不仅不能正常进行调零，而且也无法进行正确的测量。
- 不对选件电流传感器进行消磁。
请按各电流传感器使用说明书记载的方法进行电流传感器消磁之后，再进行本仪器的调零。

调零用于进行下述范围的偏置调整。

电压电路：量程的 $\pm 10\%$

电流直接输入电路：量程的 $\pm 10\%$

外部电流传感器输入电路：量程的 $\pm 10\%$

操作时间：约 40 s（调零期间不显示测量值）



- 1 请切断测量线路的电源，置于本仪器没有输入的状态。
- 2 按下 **SHIFT**，进入 SHIFT 状态之后，按下 **RANGE CH**。
- 3 进行调零，[- - - - -] 的显示持续约 40 s。

调零结束之后，变为通常的测量显示，此时可进行测量。

- 对所有通道进行调零，而与接线、电流输入方式无关。
- 调零期间，不能变更各种设置或开始累计。
- 累计执行期间、显示保持期间、最大值 / 最小值保持期间，不能进行调零。
- 为了高精度地进行测量，建议在规格范围内的环境温度下进行调零。
- 请在没有输入的状态下进行调零。有输入时，会显示 [Err.18]，因此请设为无输入之后再次进行调零。
- 即使本仪器的电流直接输入端子上存在超出最大输入电流的电流输入等情况，也可能无法完全消磁。在这种情况下，请进行多次调零或重新接通本仪器的电源。

2.6 接通测量线路的电源

接通测量线路的电源之前

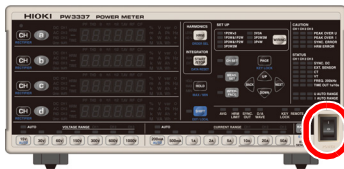


注意

请先接通本仪器的电源，确认没有错误显示，然后再接通测量线路电源。
如果在接通本仪器的电源之前被测对象的线路已通电，则可能会导致本仪器故障，或在接通电源时进行错误显示。

参照：“2.4 接通本仪器的电源”（⇒第 32 页）、“6.2 错误显示”（⇒第 167 页）

2.7 关闭本仪器的电源



测量结束之后请关闭电源并拆下连接电缆等。

请将**电源**开关设为 OFF(○) 并拆下连接电缆等。
再次接通电源时，显示关闭电源之前的设置。

如果测量结束时没有拆下接线，在随后进行测量时，请务必进行测量前的检查作业（⇒第 35 页）。这样做可避免
避免因电缆断线、短路以及本仪器故障等而导致发生触电事故或测试异常。

设置和测量

第 3 章

使用之前，请务必阅读“使用注意事项”（⇒第 5 页）。

有关测量流程，请参照“1.4 测量流程”（⇒第 20 页）。

3.1 测量前的检查

在使用前，请先确认没有因保存和运输造成的故障，并在检查和确认操作之后再使用。确认为有故障时，请与销售店（代理店）或距您最近的营业据点联系。

1 外围设备的检查

使用连接电缆时

连接电缆的外皮有无破损或金属露出？
输入端子的螺钉是否松动？

露出
螺钉松动

有损伤或螺钉松动时，请不要使用，否则可能会导致触电事故或短路事故。
请更换为没有损伤的设备。
请重新牢固地拧紧螺钉。

未露出
螺钉处于紧固状态

2 本仪器的检查

本仪器是否损坏？

有

有损伤时请送修。

无

接通电源

是否为自测试的显示（型号名称、版本）？

不显示

可能是电源线断线或者本仪器内部发生了故障。故障时请送修。

显示

为错误显示 (Err)

自测试结束之后，是否变为测量画面？

可能是本仪器内部发生了故障。请送修。
参照：“6.2 错误显示”（⇒第 167 页）

显示

检查完成

电源接通后，请预热 30 分钟以上

进行调零

向被测对象供电。

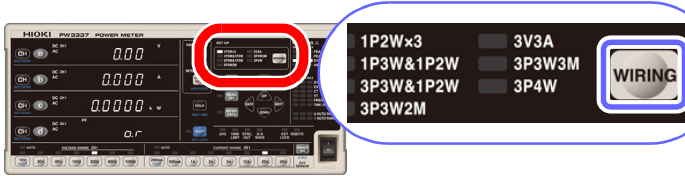
没有测量值
测量值异常

可能是连接电缆断线、接线错误或者本仪器内部发生了故障。
请迅速停止供电并再次检查。如果配线没有问题，请将本仪器送修。

3.2 进行设置

3.2.1 选择接线

根据要测量的线路选择接线模式。



每按下 **WIRING**，接线模式都按以下顺序进行切换。

在 **SHIFT** 状态下，接线模式向相反方向切换。按下 **WIRING** 约 2 秒钟之后，**SHIFT** 状态解除。

显示顺序

PW3336 **PW3336-01** **PW3336-02** **PW3336-03**
1P2Wx2 → **1P3W** → **3P3W** → **3P3W2M** ...

PW3337 **PW3337-01** **PW3337-02** **PW3337-03**
1P2Wx3 → **1P3W&1P2W** → **3P3W&1P2W** → **3P3W2M** → **3V3A** → **3P3W3M** → **3P4W** ...

可测量的内容

PW3336 **PW3336-01** **PW3336-02** **PW3336-03**：使用本仪器的 CH1、CH2 进行测量。

1P2Wx2	可测量单相 2 线 2 系统。（初始设置） 可测量相对于 CH1 有功功率的 CH2 有功功率的效率以及相对于 CH2 有功功率的 CH1 有功功率的效率。
1P3W	可测量单相 3 线 1 系统。
3P3W	可测量三相 3 线 1 系统。根据双功率表法测量有功功率。
3P3W2M	可测量三相 3 线 1 系统。根据双功率表法测量有功功率。 在本仪器内部通过矢量运算计算实际未测量的线间电压、相电流，并作为 CH3 的电压与电流进行显示。

PW3337 **PW3337-01** **PW3337-02** **PW3337-03**：使用本仪器的 CH1、CH2、CH3 进行测量。

1P2Wx3	可测量单相 2 线 3 系统。（初始设置） 可测量相对于 CH1 有功功率的 CH3 有功功率的效率，以及相对于 CH3 有功功率的 CH1 有功功率的效率。
1P3W&1P2W	可利用 CH1 与 CH2 进行单相 3 线 1 系统、利用 CH3 进行单相 2 线 1 系统总计 2 系统的测量。根据双功率表法测量三相 3 线 1 系统的有功功率。 可测量相对于 CH1、CH2 有功功率总和的 CH3 有功功率的效率，以及相对于 CH3 有功功率的 CH1 与 CH2 有功功率总和的效率。
3P3W&1P2W	可利用 CH1 与 CH2 进行三相 3 线 1 系统、利用 CH3 进行单相 2 线 1 系统总计 2 系统的测量。 可测量相对于 CH1、CH2 有功功率总和的 CH3 有功功率的效率，以及相对于 CH3 有功功率的 CH1 与 CH2 有功功率总和的效率。
3P3W2M	可测量三相 3 线 1 系统。根据双功率表法测量有功功率。 在本仪器内部通过矢量运算计算出未按 3P3W 进行测量的线间电压、相电流，并作为 CH3 的电压与电流进行显示。
3V3A	可测量三相 3 线 1 系统。根据双功率表法测量有功功率。 在 CH3 上进行实际接线，测量并显示未按 3P3W 进行测量的线间电压、相电流。
3P3W3M	可测量三相 3 线 1 系统。 在保持 3V3A 接线的状态下，在本仪器内部通过矢量运算将实际测量的线间电压 (Δ) 转换为相电压 (Y)，并进行显示。
3P4W	可测量三相 4 线 1 系统。

- 为 1P2W 以外的接线时，将可按通道设置的项目（量程等）统一为 CH1 的设置。
- 累计执行期间、显示保持期间、最大值 / 最小值保持期间，不能变更接线。

3.2.2 选择电流输入方式

选择电流的输入方式。

本仪器可利用下述电流输入方式进行测量。

初始设置为电流直接输入方式（设置为 OFF）。



警告

- 外部电流传感器的输入端子未进行绝缘。请务必连接选件电流传感器后使用。
- 如果输入选件电流传感器输出以外的电压或初级侧电压，则会导致本仪器损坏，造成触电事故、短路事故或人身伤害事故。



注意

使用外部电流传感器输入时，请拆下连到电流直接输入端子的接线。另外，使用电流直接输入端子时，请拆下连到外部电流传感器输入的接线。

电流输入方式采用切换本仪器内部电路输入信号的构成。如果弄错电流输入方式的设置，则无法正确测量。

■ 电流直接输入方式

- 直接在电流直接输入端子上接线并输入电流。
- 输入端子已绝缘。
- 最大输入电流为 70 A、± 100 A_{peak}。

■ 外部电流传感器输入方式（⇒第 96 页）

- 将选件电流传感器（电压输出）连接到外部电流传感器输入端子上，测量电流。
- 输入端子未进行绝缘。通过连接的电流传感器进行绝缘。
- 外部电流传感器输入端子的最大输入电压为 5 V、± 7.1 V_{peak}。
- 根据电流传感器的规格，包括 TYPE1 与 TYPE2 两种输入方式。

TYPE1 电流传感器（⇒第 98 页）

- 9661 钳式传感器（额定电流：AC500 A）
- 9669 钳式传感器（额定电流：AC1000 A）
- 9660 钳式传感器（额定电流：AC100 A）
- CT9667 柔性电流钳（额定电流：AC500 A/5000 A 可切换量程）

TYPE2 电流传感器（⇒第 98 页）

需要连接选件 CT9555 系列传感器单元与 L9217 连接线。

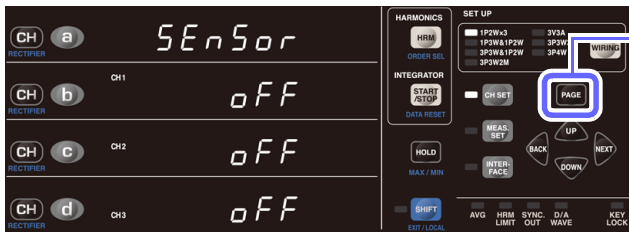
- CT6862-05 AC/DC 电流传感器（额定电流：AC/DC 50 A）
- CT6863-05 AC/DC 电流传感器（额定电流：AC/DC 200 A）
- 9709-05 AC/DCDC 电流传感器（额定电流：AC/DC 500 A）
- CT6865-05 AC/DC 电流传感器（额定电流：AC/DC 1000 A）
- CT6841-05 AC/DC 电流测试仪（额定电流：AC/DC 20 A）
- CT6843-05 AC/DC 电流测试仪（额定电流：AC/DC 200 A）
- CT6844-05 AC/DC 电流测试仪（额定电流：AC/DC 500 A）
- CT6845-05 AC/DC 电流测试仪（额定电流：AC/DC 500 A）
- CT6846-05 AC/DC 电流测试仪（额定电流：AC/DC 1000 A）
- 9272-05 钳式传感器（额定电流：AC 20 A/200 A 可切换量程）

3.2 进行设置

(例) PW3337 接线为 1P2W × 3 时



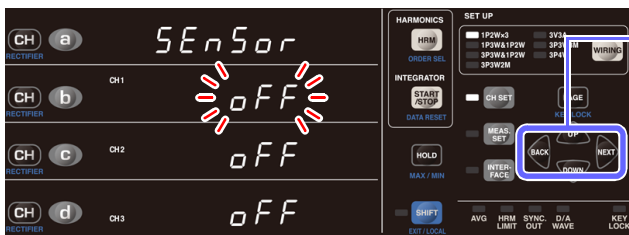
1 按下 **CH SET**。



2 按下 **PAGE**，进入如左所示的设置画面。

PW3336 **PW3336-01** **PW3336-02** **PW3336-03** :
接线为 1P2W × 2 时以及 1P2W 以外时，画面各不相同。

PW3337 **PW3337-01** **PW3337-02** **PW3337-03** :
接线为 1P2W × 3 时、1P3W&1P2W 与 3P3W&1P2W 时、
3P3W2M 时、3V3A 与 3P3W3M 以及 3P4W 时，画面各不相同。



3 按下 **BACK** 或 **NEXT**，选择要设置的通道。

显示区 **b** 对应于 CH1，显示区 **c** 对应于 CH2，显示区 **d** 对应于 CH3，所选通道的项目闪烁。



4 按下 **UP** 或 **DOWN**，设置电流输入方式。

设置：**OFF**（直接输入）→ **TYPE1**（BNC 端子直接连接（外部传感器使用））→ **TYPE2**（经由 CT9555 系列与 L9217 连接（外部传感器使用））…

（如果设为 TYPE1 或 TYPE2，所设置通道的 **EXT. SENSOR** 指示灯点亮）

5 其它通道也根据需要设置电流输入方式。



6 按下 **CH SET**，结束设置。

进入通常的测量状态。

- 为 1P2W 以外的接线时，将电流输入方式统一为 CH1 的设置。
- 累计执行期间、显示保持期间、最大值 / 最小值保持期间，不能变更电流输入方式。

3.2.3 选择显示内容

选择要在显示区显示的内容。

显示项目的选择

显示通道的选择

整流方式的选择

参照：“附录 3 支架安装”（⇒第 11 页）

初始设置

a : 电压 (V)、CH1、AC+DC

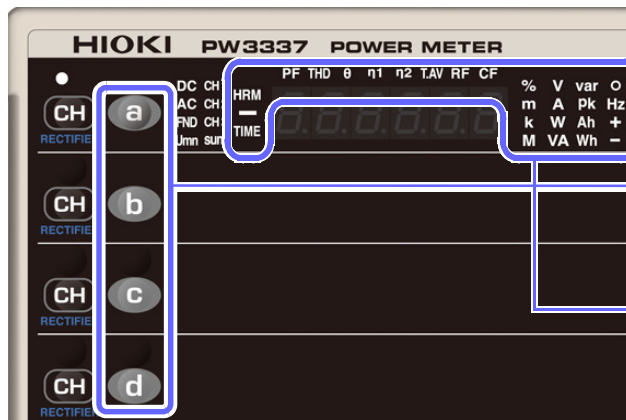
b : 电流 (A)、CH1、AC+DC

c : 有功功率 (W)、CH1、AC+DC

d : 功率因数 (PF)、CH1、AC+DC

选择显示项目

选择要在显示区显示的项目。



每按下 **a**、**b**、**c**、**d**，显示都分别进行如下切换。

V → **A** → **W** → **VA** → **Vpk** → **Apk** → **VHz** → **AHz** → **var** → **Ah+** → **Ah-** → **Ah** → **Wh+** → **Wh-** → **Wh** → **°** → **PF** → **THD-V** → **THD-A** → **θ-V** → **θ-A** → **η1** → **η2** → **T.AV-A** → **T.AV-W** → **RF-V** → **RF-A** → **CF-V** → **CF-A** → **TIME** ...

在 SHIFT 状态下，显示项目向相反方向切换。如果松开 **a**、**b**、**c**、**d**，SHIFT 状态则会在约 2 s 之后被解除。

- 电压和电流最大可显示到量程的 0.5% ~ 140%。
(输入量程的 0.5% 以下时，通过零点抑制强制进行显示归零)
- 有功功率最大可显示到量程的 0% ~ 196%。
(没有零点抑制)
- 根据整流方式或接线状态，包括没有测量值的显示项目。此时显示 [- - - - -]。

参照：“附录 1 测量项目 (显示项目) 详细规格”（⇒第 1 页）

显示警告指示灯或 o.r 时



over-range

参照：“3.11 显示 PEAK OVER、o.r、单位的闪烁之后”（⇒第 108 页）

PEAK OVER

参照：“3.11 显示 PEAK OVER、o.r、单位的闪烁之后”（⇒第 108 页）

SYNC. ERROR

参照：“3.2.6 设置频率量程”（⇒第 48 页）

HRM ERROR

参照：“3.4.4 关于 HRM ERROR”（⇒第 71 页）

显示累计经过时间

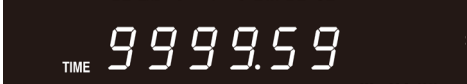
0 秒～ 99 小时 59 分钟 59 秒



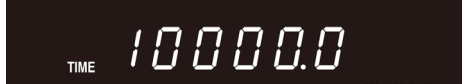
100 小时～ 999 小时 59 分钟



1000 小时～ 9999 小时 59 分钟



10000 小时



频率测量显示

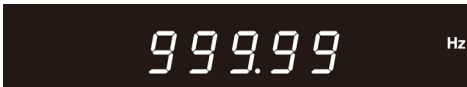
0.1000 Hz ～ 9.9999 Hz



10 Hz ～ 99.999 Hz



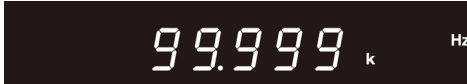
100 Hz ～ 999.99 Hz



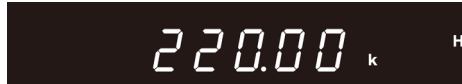
1 kHz ～ 9.9999 kHz



10 kHz ～ 99.999 kHz



100 kHz ～ 220 kHz



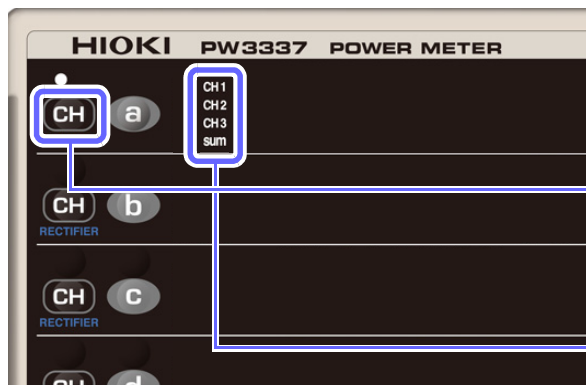
由于临近显示切换时难以读取测量值，因此将分辨率下移 1 位进行显示。
 （例）1.0000 kHz ～ 999 Hz 时，将原本的 999.00 Hz 显示为 0.9990 kHz。

如果频率为 990 Hz 以下，则切换为 990.00 Hz。

参照：产品规格 - 频率测量（⇒第 136 页）

选择显示通道

选择所选项目的显示通道。



初始设置: CH1

每按下 **CH**，显示都会进行如下切换。
sum 为 1P2W 以外的接线条件下的总和。

CH1 → CH2 → CH3 → sum ...

根据整流方式或接线状态，包括没有测量值的显示项目。此时显示 [-----]。

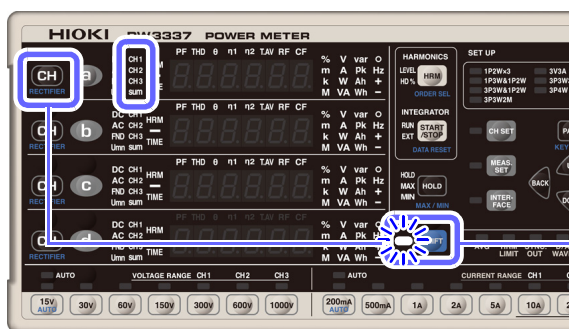
选择整流方式 (RECTIFIER)

本仪器配置有下述 5 种整流方式 (RECTIFIER)。

由于是在本仪器内部对各整流方式的所有数据进行并行运算处理，因此，即使在测量期间也可以变更整流方式。

1. **DC AC** 显示仅直流 / 仅交流 / 直流与交流混合的电压与电流的、本仪器可测量的全频带的真有效值。
2. **DC AC Umn** 显示仅直流 / 仅交流 / 直流与交流混合的电压的、本仪器可测量的全频带的平均值整流有效值换算值。电流显示为真有效值。
3. **DC** 电压与电流均显示为单纯平均值（仅直流成分）。
作为直流成分，有功功率
显示为（电压 DC 值）×（电流 DC 值）
的运算值。
4. **AC** 作为仅交流成分的有效值，电压与电流均显示为下式的运算值。

$$\sqrt{(AC+DC \text{ 值})^2 - (DC \text{ 值})^2}$$
 作为仅交流成分的有功功率值，有功功率
显示为（有功功率 AC+DC 值）-（有功功率 DC 值）
的运算值。
5. **FND** 通过谐波测量提取基波成分并进行显示。



初始设置：AC+DC

按下 **SHIFT**，进入 SHIFT 状态之后，

每按下 **CH**，显示都会进行如下切换。

AC+DC → AC+DC Umn → DC → AC → FND ...

如果松开 **CH**，SHIFT 状态则会在 2 s 之后被解除。

- 选择 DC 时，也会显示电压 (U) 和电流 (I) 的极性。（单纯平均显示）
- 选择 AC+DC、AC 时，电压和电流的显示值通常为正值。
- 根据整流方式或接线状态，包括没有测量值的显示项目。此时显示 [- - - -]。

3.2.4 选择电压和电流量程



危险

输入超出 **1000 V**、**± 1500 Vpeak** 或 **70 A**、**± 100 Apeak** 时

最大输入电压和最大输入电流分别为 1000 V、± 1500 Vpeak、70 A、± 100 Apeak。

超出最大输入电压或最大输入电流时，请迅速中止测量并切断测量线路电源，然后拆下接线。

如果在超出最大输入的状态下继续测量，则会导致本仪器损坏，造成人身伤害事故。



注意

请勿输入超出各量程测量范围的电压和电流。

否则会导致本仪器损坏。

选择任意量程

按下任意量程键。

所选择量程键的指示灯点亮，变为相应量程的显示值。



初始设置：电压 300 V
电流 20 A
CH1

电压量程

电流量程

- 为 1P2W 以外的接线时，将电压与电流量程统一为 CH1 的设置。
- 变更量程时，请在下一等待时间经过之后再读取测量值。
 - 同步源中设置的输入频率为 5 Hz 以上时
约 0.6 s
 - 设为同步源的频率为 10 Hz 以下时，请参照“3.2.7 进行超时设置”（⇒第 50 页）。
- 在数据更新之前，发生量程变化的通道显示为无效数据 [- - - - -]。
- 测量 10 Hz 以下的频率时，需将超时设为 0.1 s 以外。

参照：“3.2.7 进行超时设置”（⇒第 50 页）
- 将电流输入方式设为外部电流传感器输入时，电流量程选择仅 10 A / 20 A / 50 A 按键有效。如果按下其它量程键，则会显示表示外部电流传感器类型的 TYPE1、TYPE2，量程不被变更。
- 累计执行期间、显示保持期间、最大值 / 最小值保持期间，不能变更量程。

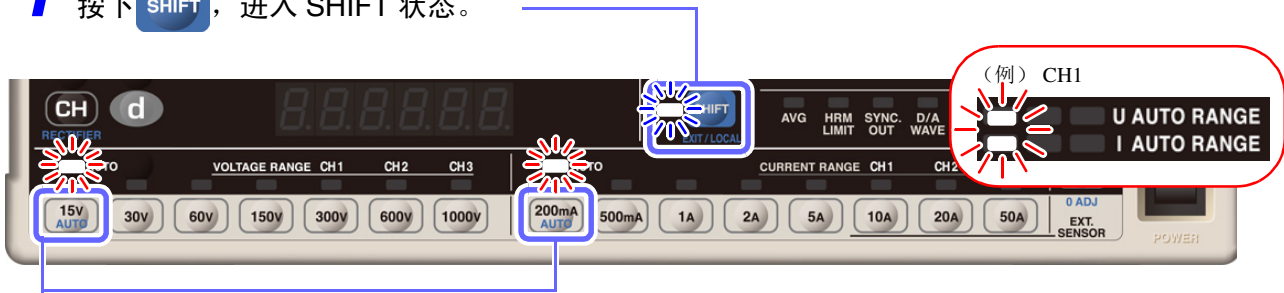
自动设置任意量程（自动量程）

如果设为自动量程，则根据测量值自动切换量程。
这在量程不明等情况下非常便利。

■ 设置自动量程

参照：“关于自动量程”（⇒第 45 页）

1 按下 **SHIFT**，进入 SHIFT 状态。



2 按下 **15V AUTO**（设置电压量程时）或 **200mA AUTO**（设置电流量程时）。

3 **AUTO** 指示灯与正在测量的量程指示灯点亮。

可通过 **STATUS** 的 **U AUTO RANGE** 指示灯与 **I AUTO RANGE** 指示灯确认各通道自动量程的设置状况。

■ 解除自动量程

按下某个量程键或再次按下 **SHIFT** 之后，按下 **15V AUTO**（电压量程）或 **200mA AUTO**（电流量程）。

- 将量程设为自动量程使用时，模拟输出速率和波形输出速率也会随着量程的变化而发生变化。在测量值变化较大的线路上测量时，请注意不要弄错量程换算。另外，建议此类测量时采用固定量程。
- 电压和电流最大可显示到量程的 0.5% ~ 140%。
- 有功功率最大可显示到量程的 0% ~ 196%。
- 显示范围的数值会因运算精度而有 ± 1dgt. 的误差。
- 如果开始累计，自动量程则被解除，并固定为当时的量程。
- 为显示保持 / 最大值与最小值保持时，不进行量程移动。

关于自动量程

自动量程的量程切换如下所示。

量程提高	量程降低
<ul style="list-style-type: none"> 测量值超出量程的 130% 时 PEAK OVER 指示灯点亮时 	测量值为量程的 15% 以下时 （在较低的量程下超出峰值时不降低量程）

电压和电流的显示范围为量程的 0.5 ~ 140%。
0.5% 以下时，使用零点抑制功能将显示强制归零。

显示 **Err. 12**、**Err. 16** 时

表示不能进行量程切换。
请进行以下处理。


错误显示	状态	处理方法和参阅内容
Err. 12	累计操作期间 (RUN 指示灯点亮 / 闪烁期间)	进行累计值复位 (RUN 指示灯熄灭) 之前, 不能切换量程。 参照: “解除累计 (进行累计值复位)” (⇒第 60 页)
Err. 16	显示保持期间或最大值 / 最小值保持期间 (HOLD 、 MIN 、 MAX 指示灯点亮期间)	解除上述保持 (HOLD 、 MIN 、 MAX 指示灯熄灭) 之前, 不能切换量程。 参照: “解除显示保持状态” (⇒第 102 页) “返回到瞬时值显示” (⇒第 103 页)

- 如 1P3W、3P3W 那样, 使用多个 CH 进行测量时, 会在满足某个量程提高条件时提高量程。
- 满足所有的量程降低条件时, 降低量程。

3.2.5 设置同步源 (SYNC)

设置用于确定周期（零交叉之间，是各种运算的基本）的同步源。
可根据接线从下述项目中进行选择。

U1、U2、U3、I1、I2、I3、DC（200 ms 固定）

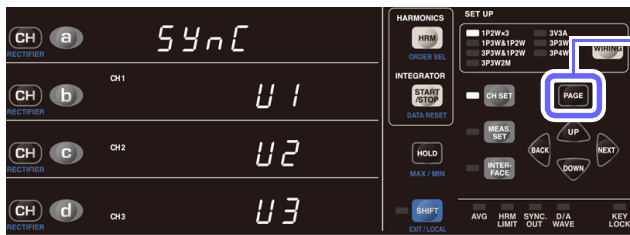


(例) CH1

将同步源设为 DC 时，所设置通道的 **SYNC. DC** 指示灯点亮。设为电压U与电流I时，**SYNC. DC** 指示灯不点亮。



1 按下 CH SET。



2 按下 PAGE，进入如左所示的设置画面。

PW3336	PW3336-01	PW3336-02	PW3336-03
--------	-----------	-----------	-----------

接线为 1P2W × 2 时以及 1P2W 以外时，画面各不相同。

PW3337	PW3337-01	PW3337-02	PW3337-03
--------	-----------	-----------	-----------

接线为 1P2W × 3 时、1P3W&1P2W 与 3P3W&1P2W 时、3P3W2M 时、3V3A 与 3P3W3M 以及 3P4W 时，画面各不相同。



3 按下 BACK 或 NEXT，选择要设置的通道。

显示区 b 对应于 CH1，显示区 c 对应于 CH2，显示区 d 对应于 CH3，所选通道的项目闪烁。



- 4 按下 **UP** 或 **DOWN**，设置同步源。
 设置：**U1** → **I1** → **U2** → **I2** → **U3** → **I3** → **DC** ...
 （如果设为 DC，所设置通道的 **SYNC. DC** 指示灯点亮）

- 5 其它通道也根据需要设置同步源。



- 6 按下 **CH SET**，结束设置。

进入通常的测量状态。

- 为 1P2W 以外的接线时，将同步源统一为 CH1 的设置。
- 为交流输入时，如果将同步源设为 DC，显示值则会发生变动，无法进行正确的测量。输入为交流时，请将同步源设为 DC 以外。
- 各通道的电压与电流变为所设置的同一同步源。
- 作为同步源所选项目的输入需为量程的 1% 以上。
- **SYNC. ERROR** 指示灯点亮时，不能进行正确的测量。
- 即使 **SYNC. ERROR** 指示灯未点亮，如果同步源的输入信号处于下述状态，也不能进行正确的测量。
 1. 依据频率量程（零交叉滤波）输入高频信号时
 2. 输入信号的 AC 测量值小于量程的 1% 时
 3. 输入信号的 AC 测量值大于量程的 130% 时
 4. 在测量信号基波频率以外的频率量程（零交叉滤波）范围内叠加其它频率成分的信号时
 （例）频率量程（零交叉滤波）：500 Hz 时，向 50 Hz 的输入信号输入频率为 500 Hz 以下并且发生零交叉的信号（调制信号或噪音等）时
- 累计执行期间、显示保持期间、最大值 / 最小值保持期间，不能变更同步源。
- 为 1P2W × 2 或 1P2W × 3、1P3W × 1P2W、3P3W & 1P2W 接线时，如果将各通道的超时设置为 0.1 s 以外（1 s 或 10 s），则请将同步源设为已将超时设为 1 s 或 10 s 的通道电压或电流。
 （例）接线为 1P2W × 3 并且 CH1 与 CH3 的超时设置为 0.1 s 时，如果将 CH2 的超时设为 10 s，则将 CH2 的同步源设为 U2 或 I2。

3.2.6 设置频率量程

将同步源设为电压 (U) 或电流 (I) 时, 如果不能获取同步信号, **SYNC. ERROR** 指示灯则会点亮。**SYNC. ERROR** 指示灯点亮时, 不能进行正确的测量。

作为可切换截止频率的滤波 (零交叉滤波), 本仪器配置有 100 Hz、500 Hz、5 kHz、200 kHz 的低通滤波。该滤波也对应于频率量程。**SYNC. ERROR** 指示灯点亮时, 请变更该零交叉滤波的设置。

另外, 输入 10 Hz 以下 (重复周期为 0.1 s 以上) 的低频时, 由于输入的 1 周期也超出了本仪器的运算处理期间 (超时 TIME OUT), 因此不能进行正确的测量。此时, **SYNC. ERROR** 指示灯也会点亮。在这种情况下, 请将本仪器的超时设置设为 1 s (输入频率为 10 Hz 以下) 或 10 s (输入频率为 1 Hz 以下)。



零交叉滤波的设置	说明
100 Hz*	主要在测量一般交流电源设备 (50 Hz、60 Hz) 或将变频器次级侧的基波 (100 Hz 以下) 作为同步信号时设置。 FREQ. 200kHz 指示灯点亮
500 Hz	主要在测量一般交流电源设备 (50 Hz、60 Hz、400 Hz) 或将变频器次级侧的基波作为同步信号时设置。(初始设置) FREQ. 200kHz 指示灯熄灭
5 kHz*	要将 500 Hz 以上的频率输入作为同步信号时设置。 FREQ. 200kHz 指示灯点亮
200 kHz	要将 5 kHz 以上的频率输入作为同步信号时设置。 FREQ. 200kHz 指示灯点亮

* 设置 100 Hz、5 kHz 量程需主机版本 1.10 以后版本。(可在“2.4 接通本仪器的电源”(⇒第 32 页)中确认版本)

(例) 1P2W × 3



1 按下 CH SET。



2 按下 PAGE，进入如左所示的设置画面。

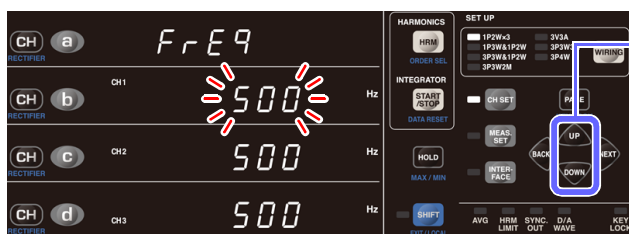
PW3336 PW3336-01 PW3336-02 PW3336-03
接线为 1P2W × 2 时以及 1P2W 以外时，画面各不相同。

PW3337 PW3337-01 PW3337-02 PW3337-03
接线为 1P2W × 3 时、1P3W&1P2W 与 3P3W&1P2W 时、3P3W2M 时、3V3A 与 3P3W3M 以及 3P4W 时，画面各不相同。



3 按下 BACK 或 NEXT，选择要设置的通道。

显示区 b 对应于 CH1，显示区 c 对应于 CH2，显示区 d 对应于 CH3，所选通道的项目闪烁。

4 按下 UP 或 DOWN，设置零交叉滤波（100 Hz、500 Hz、5 kHz、200 kHz）。
设置: 500Hz → 200kHz → 100Hz → 5kHz ...

5 其它通道也根据需要设置零交叉滤波。



6 按下 CH SET，结束设置。

进入通常的测量状态。

- 为 1P2W 以外的接线时，将频率量程统一为 CH1 的设置。
- 测量频率低于 500 Hz 的交流信号时，为了抑制 500 Hz 以上噪音成分的影响，建议将频率量程（零交叉滤波）设为 100 Hz 或 500 Hz。请根据测量频率进行选择。
- 测量频率时，相对于频率测量源的量程，可对 20% 以上的正弦波输入保证精度。为除此之外的输入（测量信号失真时、噪音成分叠加时等）时，可能无法进行正确的测量。
- 累计执行期间、显示保持期间、最大值 / 最小值保持期间，不能变更频率量程。
- 测量频率超过设置的频率量程时，有时可能无法正确测量。请变更为适当的频率量程。
（例）频率量程设置为 500 Hz 时，将输入 500 Hz 以上的频率 → 变更为 5 kHz 以上的量程

3.2.7 进行超时设置

设置	说明
0.1 s	同步源中设置的输入频率为 10 Hz 以上时设置。(初始设置) TIME OUT 1s/10s 指示灯熄灭
1 s	同步源中设置的输入频率为 10 Hz 以下时设置。 TIME OUT 1s/10s 指示灯点亮
10 s	同步源中设置的输入频率为 1 Hz 以下时设置。 TIME OUT 1s/10s 指示灯点亮

(例) 1P2W × 3

1 按下 **CH SET**。2 按下 **PAGE**，进入如左所示的设置画面。

PW3336 PW3336-01 PW3336-02 PW3336-03

接线为 1P2W × 2 时以及 1P2W 以外时，画面各不相同。

PW3337 PW3337-01 PW3337-02 PW3337-03

接线为 1P2W × 3 时、1P3W&1P2W 与 3P3W&1P2W 时、3P3W2M 时、3V3A 与 3P3W3M 以及 3P4W 时，画面各不相同。

3 按下 **BACK** 或 **NEXT**，选择要设置的通道。显示区 **b** 对应于 CH1，显示区 **c** 对应于 CH2，显示区 **d** 对应于 CH3，所选通道的项目闪烁。4 按下 **UP** 或 **DOWN**，设置超时 (0.1 s、1 s、10 s)。

设置: 0.1 → 1 → 10 ...

5 其它通道也根据需要设置超时。

6 按下 **CH SET**，结束设置。

进入通常的测量状态。

- 为 1P2W 以外的接线时，将超时设置统一为 CH1 的设置。
- 为 1P2W × 2 或 1P2W × 3、1P3W&1P2W、3P3W&1P2W 接线时，如果将各通道的超时设置设为 0.1 s 以外（1 s 或 10 s），则请将同步源设为已将超时设为 1 s 或 10 s 的通道电压或电流。
（例）接线为 1P2W × 3 并且 CH1 与 CH3 的超时设置为 0.1 s 时，如果将 CH2 的超时设为 10 s，则将 CH2 的同步源设为 U2 或 I2。
- 所设置同步源的输入频率为 5Hz 以下时，数据更新（显示更新）的变化取决于同步源的输入频率。
（例）同步源的输入频率为 0.8 Hz 时，数据更新（显示更新）为 $1/0.8 = 1.25$ s。
- 将超时设为 0.1 s 以外时，如果 **SYNC. ERROR** 指示灯点亮，则按超时的设置时间更新显示。
- 累计执行期间、显示保持期间、最大值 / 最小值保持期间，不能变更超时。
- 本仪器装备有高通滤波器，可进行周期检而不受直流成分的影响。高通滤波器的特性（时间常数）与超时设置联锁进行切换。
变更量程时或含有直流成分的输入发生急剧变化时，根据高通滤波器的时间常数，测量值达到最终稳定值状态需要一些时间。
请根据超时设置，在下一等待时间经过之后再读取测量值。
 - 超时设置 0.1 s 时 约为 0.6 s
 - 超时设置 1 s 时 约为 10 s
 - 超时设置 10 s 时 约为 40 s

3.2.8 显示平均测量值 (AVG: 平均值)

设置测量值的平均化次数并显示平均化数据。如果在测量值变动并且显示偏差较多时设置，则可减少显示值的偏差。本仪器通过单纯平均进行测量值的平均化。显示更新间隔也会因平均化次数的设置而异。

$$\text{平均值} = \frac{\sum_{k=1}^n X_k}{n}$$

X_k: 每 200 ms (本仪器的显示更新速率) 的测量值
n: 平均化次数

平均化次数和显示更新间隔

平均化次数	1 (OFF)	2	5	10	25	50	100
显示更新间隔	200 ms	400 ms	1 s	2 s	5 s	10 s	20 s

进行平均化的项目

对电压、电流、有功功率、视在功率、无功功率 5 个项目进行平均化，根据平均化数据通过运算求出功率因数、相位角。

未进行平均化的项目

电压频率、电流频率、电流累计、有功功率累计、累计时间、电压波形峰值、电流波形峰值、效率、电压波峰因数、电流波峰因数、时间平均电流、时间平均有功功率、电压纹波率、电流纹波率
所有谐波测量项目

(例) 将平均化次数设为“2”



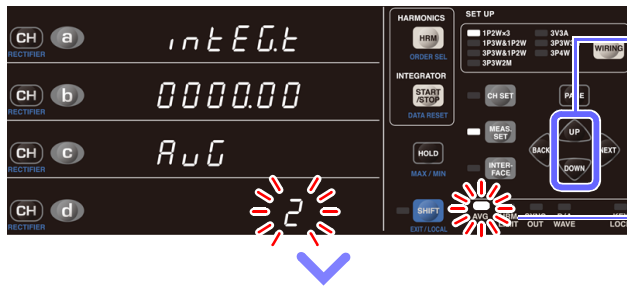
1 按下 **MEAS. SET**。



2 按下 **PAGE**，进入如左所示的设置画面。



3 在数字 **d** 变为闪烁状态之前，按下 **BACK** 或 **NEXT**。



4 按下 **UP** 或 **DOWN** ，
将 **d** 的数字设为“2”。

“2”闪烁，**AVG** 指示灯点亮。

初始设置为“1”以外的次数时，**AVG** 指示灯点亮。



5 按下 **MEAS. SET** ，结束设置。

变为通常测量状态的显示。

- 发生接线、量程、累计复位、平均化次数等有关测量值的变更时，重新开始。由于刚开始平均之后不存在平均值，因此显示为无效数据 [- - - -]。另外，在此期间，**AVG** 指示灯变为闪烁状态。
- 平均显示期间瞬时值变为 [o.r] 时，显示变为 [o.r]。
- 测量期间，单位可能会闪烁。
参照：“3.11.3 单位闪烁时”（⇒第 110 页）
- 针对电压、电流、有功功率、视在功率、无功功率实施平均化处理。
- 根据平均化的有功功率和视在功率可以计算功率因数、相位角。

平均化次数未闪烁时

表示不能变更平均化次数。

请按下 [MEAS.SET]，结束设置之后进行以下处理。

状态	处理方法和参阅内容
累计操作期间（ RUN 指示灯点亮 / 闪烁期间）	进行累计值复位（ RUN 指示灯熄灭）之前，不能进行平均化变更。 参照：“解除累计（进行累计值复位）”（⇒第 60 页）
显示保持期间或最大值 / 最小值显示期间（ HOLD/MAX/MIN 指示灯之一点亮期间）	解除上述状态（ HOLD 指示灯熄灭）之前，不能变更平均化次数。 参照：“解除显示保持状态”（⇒第 102 页） “返回到瞬时值显示”（⇒第 103 页）

3.2.9 设置 VT、CT 比

输入超出本仪器最大输入电压 1000 V 的电压或超出最大输入电流 70 A 的电流时，要使用外挂 VT (PT)、外挂 CT。设置使用外挂 VT 或 CT 时的比率（VT 比、CT 比）。

使用外部电流传感器时，也需要设置 CT 比。

可按接线来设置 VT 比、CT 比。

通过设置 VT 比、CT 比，可直接读取电压与电流的初级侧输入值。



注意

VT、CT 指示灯点亮时，表明输入了与显示的测量值不同的电压与电流，敬请注意。

VT 比的设置范围

0.1 ~ 0.9、1.0 ~ 9.9、10.0 ~ 99.9、100.0 ~ 999.9、(1000)

(VT 比显示为 0.0、00.0、000.0 时，在本仪器内部将 VT 比作为 1000 乘以测量值)

CT 比的设置范围

0.001 ~ 0.009、0.010 ~ 0.099、0.100 ~ 0.999、1.000 ~ 9.999、10.00 ~ 99.99、100.0 ~ 999.9、(1000)

(CT 比显示为 0.0、00.0、000.0 时，在本仪器内部将 CT 比作为 1000 乘以测量值)

VT 比和 CT 比未闪烁时

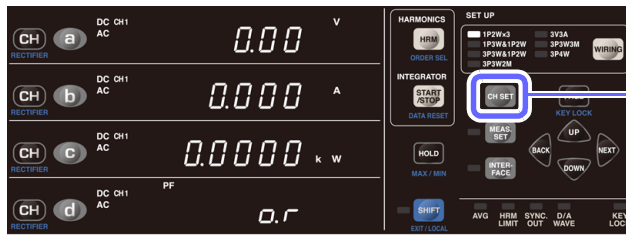
表示不能切换 VT 比和 CT 比。

请按下 [CH SET]，结束设置之后进行以下处理。

状态	处理方法和参阅内容
累计操作期间（ RUN 指示灯点亮 / 闪烁期间）	进行累计值复位（ RUN 指示灯熄灭）之前，不能变更 VT 比和 CT 比。 参照：“解除累计（进行累计值复位）”（⇒第 60 页）
显示保持期间或最大值 / 最小值显示期间（ HOLD/MAX/MIN 指示灯之一点亮期间）	在解除保持（ HOLD 指示灯熄灭）之前，不能变更 VT 比和 CT 比。 参照：“解除显示保持状态”（⇒第 102 页） “返回到瞬时值显示”（⇒第 103 页）

为 1P2W 以外的接线时，将 VT 比和 CT 比统一为 CH1 的设置。

设置 VT 比



1 按下 CH SET。



2 按下 PAGE，进入如左所示的设置画面。



3 按下 BACK 或 NEXT，直至要设置通道的 VT 比数位变为闪烁状态。



4 按下 UP 或 DOWN，设置 VT 比。

移动数位时：

请按下 BACK 或 NEXT，将要设置的数位置于闪烁状态，然后进行设置。

进行其它通道设置时：

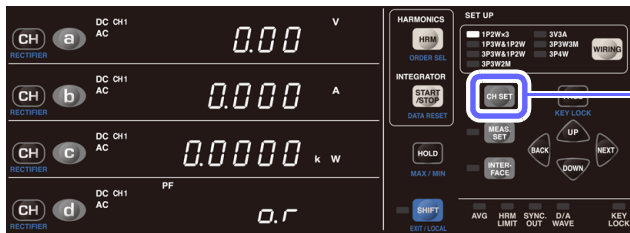
返回到步骤 3 进行设置。



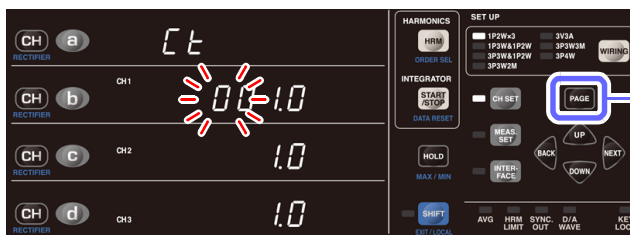
5 按下 CH SET，结束设置。

进入通常的测量状态。

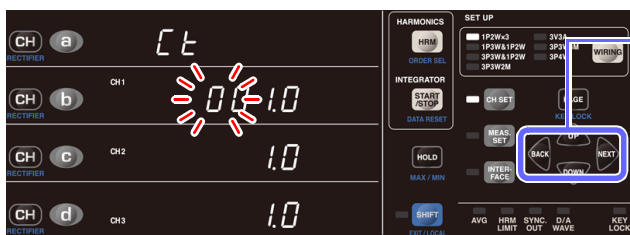
设置 CT 比



1 按下 **CH SET**。



2 按下 **PAGE**，进入如左所示的设置画面。



3 按下 **BACK** 或 **NEXT**，直至要设置通道的 CT 比数位变为闪烁状态。

移动小数点时：

请按下 **BACK** 或 **NEXT**，将小数点置于闪烁状态，

请按下 **UP** 或 **DOWN** 进行设置。



4 按下 **UP** 或 **DOWN**，设置 CT 比。
进行其它通道设置时：
返回到步骤 3 进行设置。



5 按下 **CH SET**，结束设置。

进入通常的测量状态。

3.3 累计

利用本仪器可同时进行所有通道电流与有功功率的正向 (Ah+, Wh+)、负向 (Ah-, Wh-) 以及总和 (Ah、Wh) 的累计, 并显示各自的累计值。除了本仪器的按键操作之外, 还可利用外部控制功能进行累计的开始、停止以及累计值复位等操作。

另外, 可通过设置累计时间, 在 1 分~ 10000 小时 (约 417 天) 的范围内以 1 分钟为单位进行定时器累计。

累计执行期间, 也可以测量根据某时刻之前的累计值与累计经过时间计算的时间平均电流与时间平均有功功率。

累计的有效测量范围为电流或有功功率的有效测量范围, 在达到最大有效峰值电压或最大有效峰值电流之前 (**PEAK OVER U** 指示灯或 **PEAK OVER I** 指示灯点亮之前), 作为有效的数据进行累计。

⚡最大有效峰值电压 : 电压量程的 $\pm 600\%$ (300 V、600 V、1000 V 量程为 $\pm 1500 V_{peak}$ 以下)

⚡最大有效峰值电流 : 电流量程的 $\pm 600\%$ (20 A、50 A 量程为 $\pm 100 A_{peak}$ 以下)

(例) 虽然使用 1 A 量程进行直流电流的累计时, 如果电流的显示值 (A) 超出 1.4 A, 则会变为 [o.r], 但由于 $\pm 10 \text{ mA}$ (1A 量程的 1%) ~ $\pm 6 \text{ A}$ 为有效测量范围, 因此, 作为有效数据进行电流累计 (Ah)。

有关累计的显示项目与内容

显示项目	内容
Ah +	正向电流累计值
Ah -	负向电流累计值
Ah	电流累计值总和
Wh +	正向有功功率累计值
Wh -	负向有功功率累计值
Wh	有功功率累计值总和
TIME	累计经过时间
T.AV A	时间平均电流、电流累计值总和除以累计经过时间得到的值
T.AV W	时间平均有功功率、有功功率累计值总和除以累计经过时间得到的值

整流方式 (RECTIFIER) 与累计值的显示

与整流方式无关, 在本仪器内部对所有下述累计值同时进行累计。这样不仅可切换显示项目, 还可以获得具有同时性的各累计值数据。

电流 (Ah +、Ah -、Ah)

整流方式 (RECTIFIER)	累计操作与显示
AC+DC AC+DC Umn	将各显示更新间隔 (200 ms) 电流有效值数据 (显示值) 的累计结果显示为累计值。
DC	将按极性对已采样的瞬时数据进行累计的结果显示为累计值。
AC FND	显示 [- - - -] (没有累计数据)。

有功功率 (Wh +、Wh -、Wh)

整流方式 (RECTIFIER)	累计操作与显示
AC+DC AC+DC Umn	将根据极性对按照所选同步源每 1 周期计算的有功功率值进行累计的结果显示为累计值。用于累计周期波形。
DC	将按极性对已采样的瞬时数据进行累计的结果显示为累计值。用于累计没有周期性的直流等。(直流与交流同时存在的有功功率时, 并不是仅直流成分的累计值)
AC FND	显示 [- - - -] (没有累计数据)。

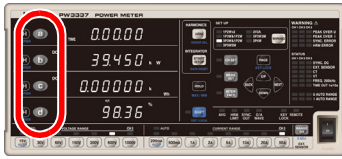
接线与显示的累计值

PW3336	PW3336-01	PW3336-02	PW3336-03						●: 有 -: 无
接线	整流方式	通道	Ah +	Ah -	Ah	Wh +	Wh -	Wh	
1P2W × 2	AC+DC AC+DC Umn	1、 2	-	-	●	●	●	●	
		sum	-	-	-	-	-	-	
	DC	1、 2	●	●	●	●	●	●	
		sum	-	-	-	-	-	-	
1P3W	AC+DC AC+DC Umn	1、 2	-	-	●	●	●	●	
		sum	-	-	-	●	●	●	
	DC	1、 2	●	●	●	●	●	●	
		sum	-	-	-	-	-	-	
3P3W	AC+DC AC+DC Umn	1、 2	-	-	●	-	-	-	
		sum	-	-	-	●	●	●	
	DC	1、 2、 sum	-	-	-	-	-	-	
3P3W2M	AC+DC AC+DC Umn	1、 2、 3	-	-	●	-	-	-	
		sum	-	-	-	●	●	●	
	DC	1、 2、 3、 sum	-	-	-	-	-	-	

PW3337	PW3337-01	PW3337-02	PW3337-03						●: 有 -: 无
接线	整流方式	通道	Ah +	Ah -	Ah	Wh +	Wh -	Wh	
1P2W × 3	AC+DC AC+DC Umn	1、 2、 3	-	-	●	●	●	●	
		sum	-	-	-	-	-	-	
	DC	1、 2、 3	●	●	●	●	●	●	
		sum	-	-	-	-	-	-	
1P3W&1P2W	AC+DC AC+DC Umn	1、 2	-	-	●	●	●	●	
		sum	-	-	-	●	●	●	
		3	-	-	●	●	●	●	
	DC	1、 2、 3	●	●	●	●	●	●	
		sum	-	-	-	-	-	-	
3P3W&1P2W	AC+DC AC+DC Umn	1、 2	-	-	●	-	-	-	
		sum	-	-	-	●	●	●	
		3	-	-	●	●	●	●	
	DC	1、 2、 sum	-	-	-	-	-	-	
		3	●	●	●	●	●	●	
3P3W2M 3V3A	AC+DC AC+DC Umn	1、 2、 3	-	-	●	-	-	-	
		sum	-	-	-	●	●	●	
	DC	1、 2、 3、 sum	-	-	-	-	-	-	
3P3W3M 3P4W	AC+DC AC+DC Umn	1、 2、 3	-	-	●	●	●	●	
		sum	-	-	-	●	●	●	
	DC	1、 2、 3、 sum	-	-	-	-	-	-	

为没有累计值的组合时，显示为无效数据 [-----]。

显示方法



按下 **a** ~ **d**，选择显示项目。

参照：“3.2.3 选择显示内容”（⇒第 39 页）

累计的开始、停止与累计值复位方法

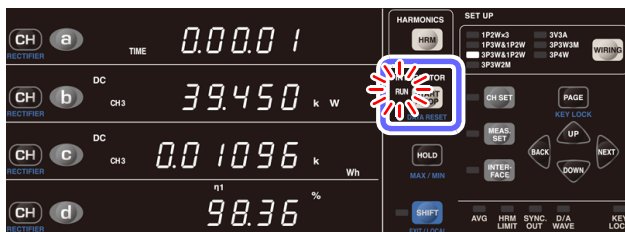
要进行累计的开始、停止与累计值复位操作时，可使用下述 4 种方法。

- **START/STOP** 方法
- 通讯方法（请参照通讯命令使用说明书）
- 外部控制方法（⇒第 79 页）
- 同步控制方法（⇒第 75 页）

下面说明 **START/STOP** 方法。

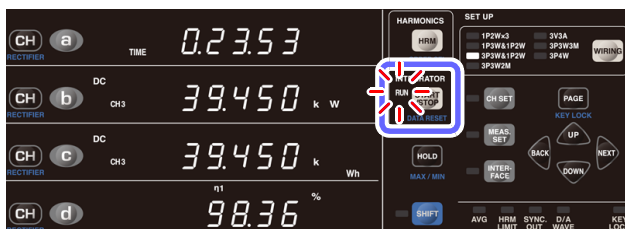
有关通讯方法、外部控制方法与同步控制方法，请参照相应的页码。

开始累计



- 1 确认处于累计复位状态（**RUN** 指示灯与 **EXT** 指示灯处于熄灭状态）。
- 2 按下 **START/STOP**。
- 3 开始累计，**RUN** 指示灯点亮。

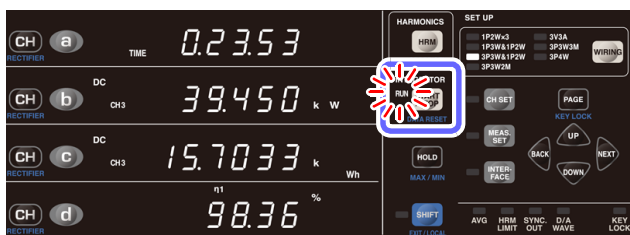
停止累计



- 1 **RUN** 指示灯点亮期间（累计执行状态），按下 **START/STOP**。
- 2 累计停止，**RUN** 指示灯闪烁。

加算到上次之前的累计值中并开始累计（加算累计）

RUN 指示灯处于闪烁状态（累计停止状态）时，如果按下 **START/STOP**，则加算到上次的累计值中并开始累计。



- 1 **RUN** 指示灯闪烁期间，按下 **START/STOP**。
- 2 开始加算累计，**RUN** 指示灯点亮。

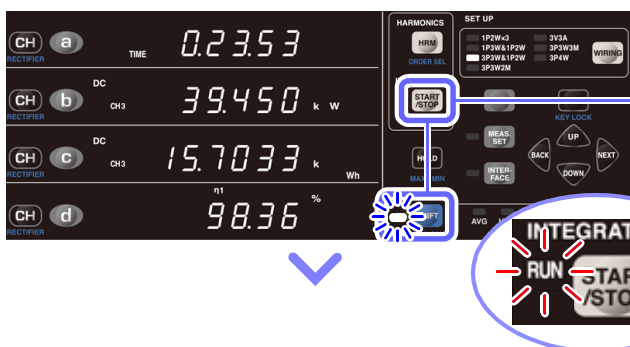
只要不进行累计值的复位，就会反复在上次的状态下进行累计。

解除累计（进行累计值复位）

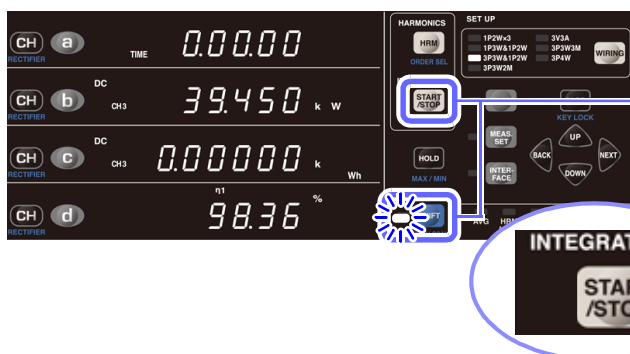
累计操作期间（**RUN** 指示灯点亮 / 闪烁期间），不能变更设置。

请按下述步骤解除累计。

如果解除累计，此前的测量结果则会被复位。



- 1 按下 **START/STOP**，停止累计。
- 2 累计停止，**RUN** 指示灯闪烁。



- 3 按下 **SHIFT**，进入 **SHIFT** 状态之后，按下 **START/STOP**。
- 4 累计被复位，**RUN** 指示灯熄灭。

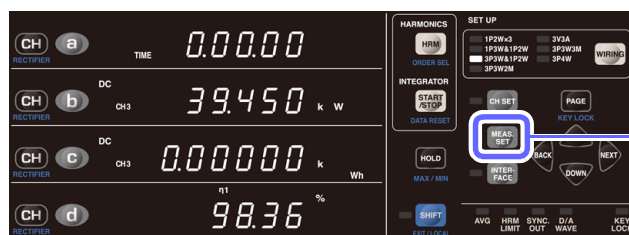
设置累计时间进行累计（定时器累计）

如果设置累计时间，则可在设置的时间内进行累计。
利用本仪器可在 1 分~ 10000 小时的范围内以 1 分钟为单位设置累计时间。

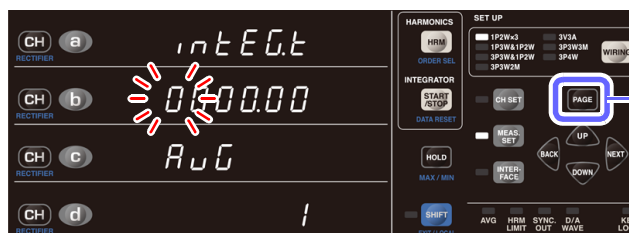


累计时间的设置显示示例

累计时间	设置时的显示
1 分	0000.01
59 分	0000.59
1 小时 8 分	0001.08
9999 小时 59 分	9999.59
10000 小时	0000.00 (初始设置)



1 按下 **MEAS. SET**。



2 按下 **PAGE**，进入如左所示的设置画面。



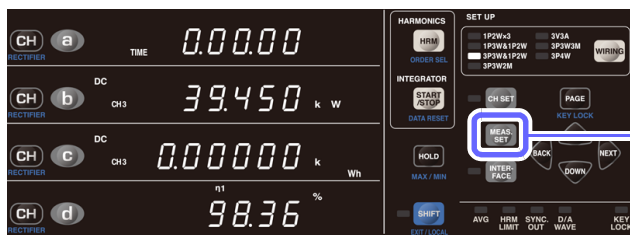
3 按下 **BACK** 或 **NEXT**，将闪烁位置移至要设置的时间位上。



4 按下 **UP** 或 **DOWN**，设置累计时间。

设置范围：0 ~ 9999.59

（设置显示为 0000.00 时，进行 10000 小时以下的累计）



5 按下 **MEAS. SET**，结束设置。

变为通常测量状态的显示。

累计时间未闪烁时

表示不能变更累计时间。
请进行以下处理。

状态	处理方法和参阅内容
累计操作期间（ RUN 指示灯点亮 / 闪烁期间）	进行累计值复位（ RUN 指示灯熄灭）之前，不能变更累计时间。 参照 ：“解除累计（进行累计值复位）”（⇒第 60 页）
显示保持期间或 最大值 / 最小值显示期间 （ HOLD/MAX/MIN 指示灯之一 点亮期间）	解除上述状态（ HOLD 指示灯熄灭）之前，不能变更累计时间。 参照 ：“解除显示保持状态”（⇒第 102 页） “返回到瞬时值显示”（⇒第 103 页）

累计注意事项

- (1) 如果开始累计，电压和电流的自动量程设置则被解除，并固定为累计开始时的量程。请进行适当的量程设置，以避免 **PEAK OVER U**（电压过大输入警告）指示灯和 **PEAK OVER I**（电流过大输入警告）指示灯在累计期间点亮。
累计期间 **PEAK OVER U** 指示灯和 **PEAK OVER I** 指示灯点亮时的累计值不是正确值。此时，Ah 或 Wh 的单位闪烁，并持续到累计值被复位 (DATA RESET) 为止。
（即使在电流和有功功率的测量值均为 [o.r]（超量程）”的情况下，也可以对 **PEAK OVER U** 指示灯或 **PEAK OVER I** 指示灯未点亮范围内的测量值进行累计）
- (2) 累计表对仪器的限制
处于累计执行状态（**RUN** 指示灯点亮）以及累计停止状态（**RUN** 指示灯闪烁）之时，存在不能进行设置和变更的项目。不可变更时，会显示 [Err.12] 约 1 s。
参照：关于累计操作期间的制约（⇒第 137 页）
- (3) 累计值达到 999999 MWh 时，或者累计经过时间达到 10000 小时之时，累计停止并且不能重新开始。（显示 [Err.14] 约 1 s）
此时，请按下 **SHIFT** 键，然后再按 **START/STOP(DATA RESET)** 键，并在进行累计值复位（**RUN** 指示灯熄灭）之后重新开始。
参照：“解除累计（进行累计值复位）”（⇒第 60 页）
- (4) 最大值 / 最小值测量也与累计开始同步，重新开始。另外，已进行累计复位时，也重新开始最大值 / 最小值测量。也在累计复位状态下重新开始平均。
- (5) 如果进行系统复位，累计操作则会停止，本仪器变为初始状态（出厂时的设置）。
参照：“3.10.4 初始化（系统复位）”（⇒第 106 页）
- (6) 累计期间发生停电时，在电源恢复之后停止累计。
- (7) 将超时设为 10 s 并且输入 1 Hz 以下的信号时，1 次的测量可能需要 10 s 左右时间。
- (8) 开始累计的同步测量之前，请对主机与副机进行累计值复位操作。与主机同步进行复位时，需要停止副机的累计操作或进入复位状态。
- (9) 如果在未进行复位的状态下开始累计，则变为加算累计。
- (10) 不能在副机中混用同步累计与外部控制累计。进行同步累计时，请务必结束外部控制并进行累计复位。
- (11) 副机的累计时间设置值小于主机时，由于副机的累计先停止，因此停止时序不同步。
- (12) 进行同步测量时，如果在副机侧进行累计的 START/STOP 操作，则即使在主机侧进行累计的 START/STOP 操作，也可能不同步。
- (13) 通过同步控制进行累计测量时，主机的累计经过时间显示值 (TIME) 与副机的累计经过时间显示值之间每小时会产生最大约 0.7 s 的差异。

- 长时间进行累计时，作为防止停电措施，建议使用 UPS（不间断电源）对本仪器进行备份。本仪器的最大额定功率为 40 VA。请准备足够容量的不间断电源。另外，使用 UPS 驱动本仪器时，请勿使用输出方波与近似正弦波的 UPS。否则可能会导致本仪器损坏。
- 停电恢复之后，测量值可能会因内部电路的状态而产生偏置。届时请切断测量线路的电源等，在本仪器没有输入的状态下进行调零。
- 如果在主机电源因停电而变为 OFF 的状态下继续输入电压与电流，则可能会导致本仪器损坏。

3.3.1 累计值的显示格式

下表所示为累计复位状态的格式。如果累计值的位上升，格式的位也随之上升。反之，如果累计值的位降低，格式的位也随之降低。

不能为比累计复位状态格式更低的位。

电流累计的格式

电流量程	200 mA、500 mA	1 A、2 A、5 A	10 A、20 A、50 A
复位值	00.0000 mAh	000.000 mAh	0.00000 Ah

电流累计的格式（1P2W、150 V 量程时）

电压量程	电流量程	200 mA、500 mA	1 A、2 A、5 A	10 A、20 A、50 A
150 V		0.00000 Wh	00.0000 Wh	000.000 Wh

有关累计复位值的观点

电流量程或有功率量程的显示格式 1/10 值就是复位时的累计值格式。

	显示格式	累计值格式	复位值
3 W 量程	3.0000 W	300.000 mWh	000.000 mWh
9kW 量程	9.0000 kW	900.000 Wh	000.000 Wh

已设置 VT 比和 CT 比时，其显示格式的 1/10 也为累计值格式。

	显示格式	累计值格式	复位值
600 W 量程 15 V × 10(VT) × 200 mA × 20(CT)	600.00 W	60.0000 Wh	00.0000 Wh

3.4 查看谐波测量值

显示对各通道的电压、电流与有功功率进行谐波分析的结果。

由于本仪器内部并行进行所有的运算处理，因此只需切换显示项目，即可获得与其它测量值具有同时性的谐波测量值。

另外，同步频率为 45 Hz ~ 66 Hz 时，可进行符合 IEC61000-4-7:2002 标准的谐波测量。

3.4.1 同步源的设置

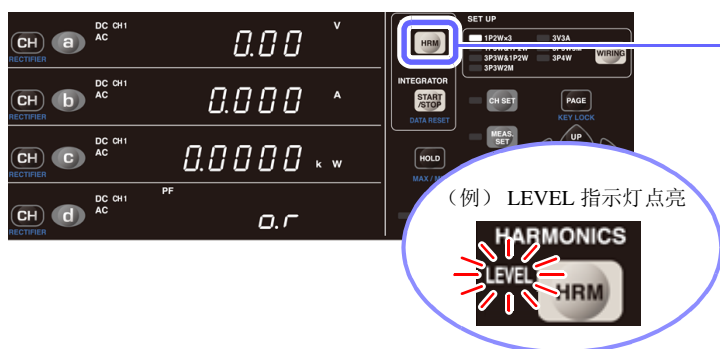
请根据“3.2.5 设置同步源 (SYNC)”(⇒第 46 页) 设置本仪器谐波测量的同步源。可按接线设置同步源。

3.4.2 谐波测量项目的显示方法

如下所示为本仪器的谐波测量项目与显示方法。

显示模式	通常显示 LEVEL 指示灯熄灭 HD% 指示灯熄灭	谐波电平显示 LEVEL 指示灯点亮 HD% 指示灯熄灭	谐波含有率显示 LEVEL 指示灯熄灭 HD% 指示灯点亮
测量项目	总谐波电压畸变率 总谐波电流畸变率 基波电压有效值 基波电流有效值 基波有功功率 基波视在功率 基波无功功率 基波功率因数 基波电压电流相位差 通道间电压基波相位差 通道间电流基波相位差	谐波电压有效值 谐波电流有效值 谐波有功功率 0 次 ~ 50 次	谐波电压含有率 谐波电流含有率 谐波有功功率含有率 0 次 ~ 50 次

各显示模式的切换方法



- 1 按下 **HRM**。
- 2 可通过 **LEVEL** 指示灯与 **HD%** 指示灯的状态确认显示模式。

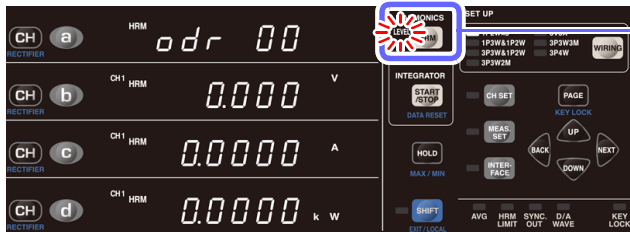
	LEVEL 指示灯	HD% 指示灯
通常显示	熄灭	熄灭
谐波电平显示	点亮	熄灭
谐波含有率显示	熄灭	点亮

3.4 查看谐波测量值

谐波显示方法包括下述 2 种。

针对显示项目显示相同次数成分的方法（初始状态）

（例）显示谐波时，显示区 a 中显示 odr 1 等情况下



1 按下 **HRM**，显示 **LEVEL**。

2 利用 **UP** 或 **DOWN** 变更次数。

显示区 b、c、d 都变为 a 中指定的次数成分。

设置：0 ~ 50

在显示区 a、b、c、d 中分配其它次数成分的方法



1 按下 **SHIFT**，进入 SHIFT 状态之后，按下 **HRM**。

2 利用 **UP** 或 **DOWN** 变更次数。

所有显示区均为 [-] 时，变为“显示相同次数成分”的设置。

设置：0 ~ 50 → -- → 0 ~ 50 ...

移动显示区 a、b、c、d 时：

请按下 **BACK** 或 **NEXT**，将要设置的显示区置于闪烁状态，然后进行设置。

3 如果按下 **HRM** 或 **SHIFT**，则关闭次数设置画面。



如果在显示区 a ~ d 中分配任意次数并将所有的显示区设为相同测量项目，则可查看各自的次数变化。

■ 通常显示项目中显示的项目

总谐波电压畸变率 (THD V %)、总谐波电流畸变率 (THD A %)

(例) THD V %

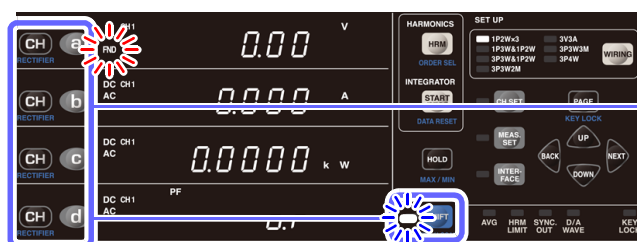


按下 **a** ~ **d**，在显示区中显示 **THD V %**、或 **THD A %**。

■ 作为基波相关项目显示的项目 (以 RECTIFIER FND 进行显示)

基波电压 (FND V)、基波电流 (FND A)、基波有功功率 (FND W)、基波视在功率 (FND VA)、基波无功功率 (FND var)、基波功率因数 (FND PF)、基波电压电流相位差 (FND°)、通道间电压基波相位差 (FND θV°)、通道间电流基波相位差 (FND θA°)

(例) FND V



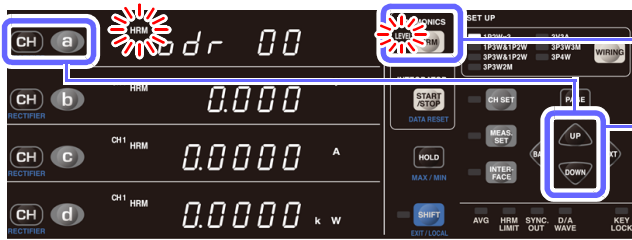
1 按下 **SHIFT**，进入 SHIFT 状态之后，按下 **CH**，显示 **FND**。

2 如果按下 **a** ~ **d**，显示项目则会发生变化。

通过谐波分析显示的测量项目 (谐波电平、含有率、畸变率、整流方式的 FND (基波成分)) 不通过平均化功能进行平均处理。

■ 作为谐波电平 (LEVEL) 显示的项目

谐波电压有效值 (HRM V)、谐波电流有效值 (HRM A)、谐波有功功率 (HRM W)



1 按下 **HRM**，显示 **LEVEL**。

2 按下 **a**、**UP** 或 **DOWN**，变更谐波次数。

按下 **a** 或 **UP** 时：

01 (1次: 基本波成分) → **02**(2次) … → **49**(49次) → **50**(50次) → **00**(0次: 直流成分) → **01**

CH 按下或 **DOWN** 时：

01 → **00** → **50** → **49** → … → **02** → **01**

3 显示区 **b** ~ **d** 中显示谐波电平。

(初始显示)

显示区 **b**: CH1 谐波电压有效值

显示区 **c**: CH1 谐波电流有效值

显示区 **d**: 谐波有功功率

4 如果按下 **CH**，显示的通道则会发生变化。

5 如果按下 **b** ~ **d**，显示项目则会发生变化。

■ 作为谐波含有率 (HD%) 显示的项目

谐波电压含有率 (HRM V %)、谐波电流含有率 (HRM A %)、谐波有功功率含有率 (HRM W %)

显示方法



1 按下 **HRM**，显示 **HD %**。

2 按下 **a**、**UP** 或 **DOWN**，变更谐波次数。

按下 **a** 或 **UP** 时：

01(1次:基本波成分) → **02**(2次) … → **49**(49次) → **50**(50次) → **00**(0次:直流成分) → **01**

按下 **CH** 或 **DOWN** 时：

01 → **00** → **50** → **49** → … → **02** → **01**

3 显示区 **b** ~ **d** 中显示谐波含有率。

(初始显示)

显示区 **b**: CH1 谐波电压含有率

显示区 **c**: CH1 谐波电流含有率

显示区 **d**: 谐波有功功率含有率

4 如果按下 **CH**，显示的通道则会发生变化。

5 如果按下 **b** ~ **d**，显示项目则会发生变化。

■ 可通过通讯获取的项目

谐波电压相位角、谐波电流相位角、谐波电压电流相位差

不能显示这些项目。仅可通过通讯获取。(请参照通讯命令使用说明书)

3.4.3 分析次数上限的设置

利用本仪器可设置谐波分析次数的上限值。可在测量总谐波畸变率 (THD) 时要设置上限次数等情况下使用。设置为所有通道通用。

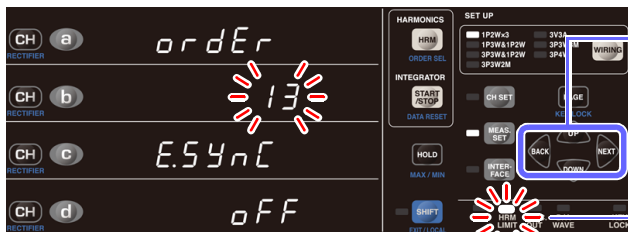
(例) 将谐波分析次数的上限值设为“13”时



1 按下 **MEAS. SET**。



2 按下 **PAGE**，进入如左所示的设置画面。



3 按下 **UP** 或 **DOWN**，设置要分析的上限值。

设为“50”以外的数值时，**HRM LIMIT** 指示灯点亮。



4 按下 **MEAS. SET**，结束设置。

进入通常的测量状态。

即使将上限值设为 50 以外的数值，也显示 50 次以下的谐波电平与含有率。

上限值未闪烁时

表示不能变更上限值。
请进行以下处理。

状态	处理方法和参阅内容
累计操作期间（ RUN 指示灯点亮 / 闪烁期间）	进行累计值复位（ RUN 指示灯熄灭）之前，不能变更上限值。 参照：“解除累计（进行累计值复位）”（⇒第 60 页）
显示保持期间或 最大值 / 最小值显示期间 （ HOLD/MAX/MIN 指示灯之一 点亮期间）	解除上述状态（ HOLD 指示灯熄灭）之前，不能变更上限值。 参照：“解除显示保持状态”（⇒第 102 页） “返回到瞬时值显示”（⇒第 103 页）

3.4.4 关于 HRM ERROR

在谐波测量中失去同步的情况下，偏离同步频率范围时点亮。



HRM ERROR 指示灯点亮时
未正确进行谐波测量。

在因超出频率范围或噪音等而不能实施谐波分析时，HRM ERROR 点亮。此时的显示为无效数据显示[- - - -]。

3.5 效率的测量

本仪器可计算不同接线之间的有功功率值之比并显示效率 η [%]。可使用该功能测量电源设备或变频器等输入输出之间的效率。

如下所示为可测量效率的接线与运算公式。



注意

2 台同步测量时，不能测量 2 台之间的效率。
仅可在 1 台本仪器中的下述接线之间测量效率。

PW3336 PW3336-01 PW3336-02 PW3336-03

接线	效率运算公式	内容
1P2W × 2	$\eta_1 = P_2 / P_1 \times 100$ [%]	CH2（单相 2 线）与 CH1（单相 2 线）的有功功率之比。
	$\eta_2 = P_1 / P_2 \times 100$ [%]	CH1（单相 2 线）与 CH2（单相 2 线）的有功功率之比。

PW3337 PW3337-01 PW3337-02 PW3337-03

接线	效率运算公式	内容
1P2W × 3	$\eta_1 = P_3 / P_1 \times 100$ [%]	CH3（单相 2 线）与 CH1（单相 2 线）的有功功率之比。
	$\eta_2 = P_1 / P_3 \times 100$ [%]	CH1（单相 2 线）与 CH3（单相 2 线）的有功功率之比。
1P3W & 1P2W	$\eta_1 = P_3 / P_{\text{sum}} \times 100$ [%]	CH3（单相 2 线）的有功功率与 CH1 及 CH2（单相 3 线）的有功功率总和之比。
	$\eta_2 = P_{\text{sum}} / P_3 \times 100$ [%]	CH1 及 CH2（单相 3 线）的有功功率总和与 CH3（单相 2 线）的有功功率之比。
3P3W & 1P2W	$\eta_1 = P_3 / P_{\text{sum}} \times 100$ [%]	CH3（单相 2 线）的有功功率与 CH1 及 CH2（三相 3 线）的有功功率总和之比。
	$\eta_2 = P_{\text{sum}} / P_3 \times 100$ [%]	CH1 及 CH2（三相 3 线）的有功功率总和与 CH3（单相 2 线）的有功功率之比。

- 效率 η_1 与 η_2 根据整流方式 (RECTIFIER) AC+DC 时的有功功率值（绝对值）进行运算。
- 显示范围为 0.00 [%] ~ 200.00 [%]。如果超出该范围，则进行溢出显示 [o.r]。
- 作为运算公式中的分子或分母的有功功率值为 [o.r] 时，以及分母的有功功率值为 0 时，效率显示变为 [o.r]。
- 为 3V3A、3P3W3M、3P4W 等未进行效率测量的接线时，显示为无效数据 [-----]。

效率的测量示例

下面所示为效率的测量示例。

实际测量时，请再仔细阅读“第2章 测量前的准备”（⇒第25页）之后进行接线与设置。

实际测量时，为了降低仪器损耗的影响，请根据被测对象的电压与电流选择本仪器的接线方法。（⇒第27页）

■ SW 电源输入输出效率的测量

PW3336 PW3336-01 PW3336-02 PW3336-03

如下所示为交流输入、单相2线、直流输出1系统的SW电源的输入输出效率测量示例。

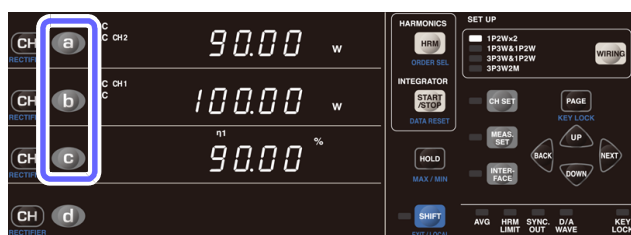
将SW电源的输入侧输入到本仪器的CH1，将输出侧输入到本仪器的CH2。

将本仪器的接线设置为1P2W-2。



1 按下 **WIRING**，将接线选择设为 **[1P2W×2]**。

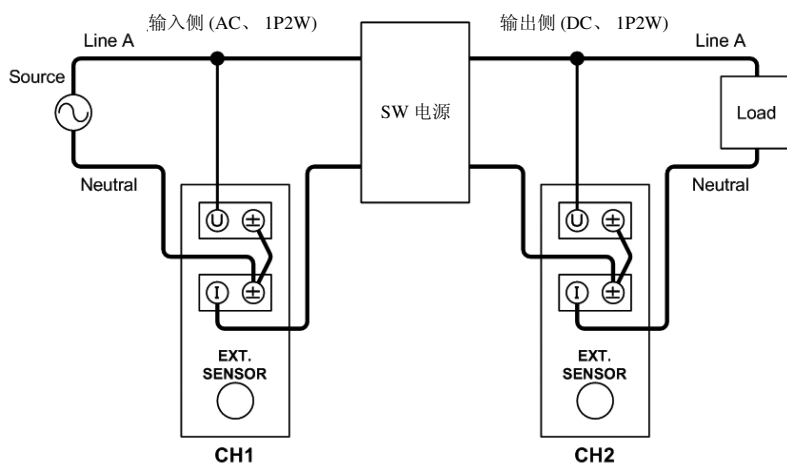
此时的SW电源的输入输出效率可根据 $\eta_1(=|P_2|/|P_1 \times 100 [\%])$ 进行运算，因此将显示项目设为 η_1 。



2 按下 **a**、或 **CH**，在显示区 a 中显示 **[ACDC]** 的 **[CH2][W]**(P₂)。

按下 **b**、或 **CH**，在显示区 b 中显示 **[ACDC]** 的 **[CH1][W]**(P₁)。

按下 **c**，在显示区 c 中显示 **[η1]**。



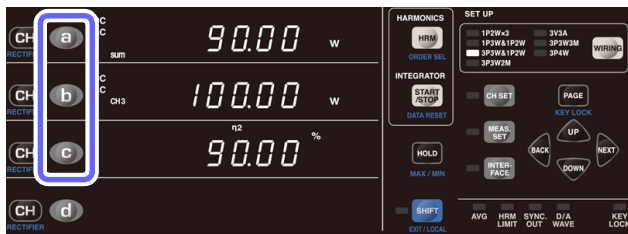
DC- 三相 3 线变频器的输出效率测量 PW3337 PW3337-01 PW3337-02 PW3337-03

如下所示为直流输入、交流输出的三相 3 线变频器的输入输出效率测量示例。
 将变频器的输入侧输入到本仪器的 CH3，将输出侧输入到本仪器的 CH1 与 CH2。
 将本仪器的接线设置设为 3P3W&1P2W。



1 按下 **WIRING**，将接线选择设为“**3P3W&1P2W**”。

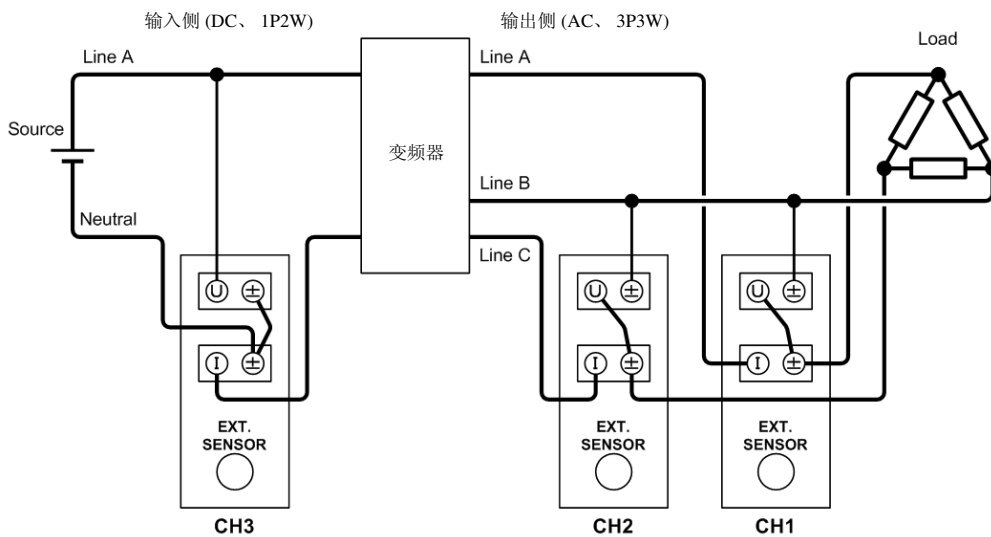
此时的 SW 电源的输入输出效率可根据 $\eta_2(=|P_{sum}|P_3 \times 100 [\%])$ 进行运算，因此将显示项目设为 η_2 。



2 按下 **a** 或 **CH**，在显示区 a 中显示 **[ACDC]** 的 **[sum][W]**(Psum)。

按下 **b** 或 **CH**，在显示区 b 中显示 **[ACDC]** 的 **[CH3][W]**(P3)。

按下 **c**，在显示区 c 中显示“ η_2 ”。



3.6 进行多台同步测量（多台同步测量）

如果用选件 9165 连接电缆 (BNC 电缆) 连接多台 (主机 1 台、副机 7 台、总计最多 8 台) 本仪器 (PW3336/PW3337), 则可进行同步测量。

使用该功能不仅可操作设为主机 (主机设置为 OUT) 的本仪器 (PW3336/PW3337), 还可以控制设为副机 (主机设置为 IN) 的本仪器 (PW3336/PW3337), 因此可进行多个系统的同时测量。

请将设为副机的本仪器 (PW3336/PW3337) 的下述内容调节为设为主机的本仪器 (PW3336/PW3337) 的时序。

- 内部运算
- 显示更新
- 数据更新
- 累计的 START/STOP 以及 RESET
- 显示保持
- 调零
- 按键锁定

⚠ 注意

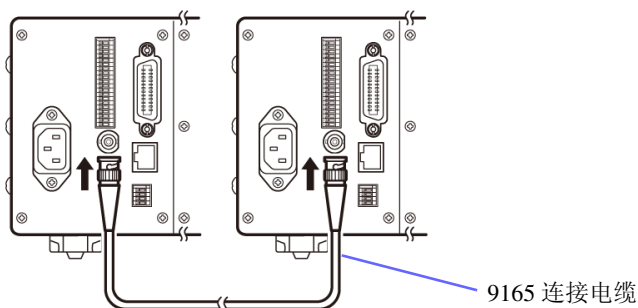
- 为避免损坏本仪器, 请勿在电源接通的状态下插拔电缆。
- 请将进行同步测量的本仪器 (PW3336/PW3337) 的接地设为共用。如果不采用同一地线, 则主机的 GND 与副机的 GND 之间会产生电位差。如果在有电位差的状态下连接连接电缆 (同步), 则可能会导致误动作或故障。
- 同步测量使用本仪器专用的信号。请勿输入专用同步测量以外的信号。否则可能会导致误动作或故障。

利用同步电缆连接 2 台本仪器 (PW3336/PW3337)

准备物件: 本仪器 (2 台)、9165 连接电缆 (1 条)

1 确认 2 台本仪器 (PW3336/PW3337) 的电源处于 OFF 状态。

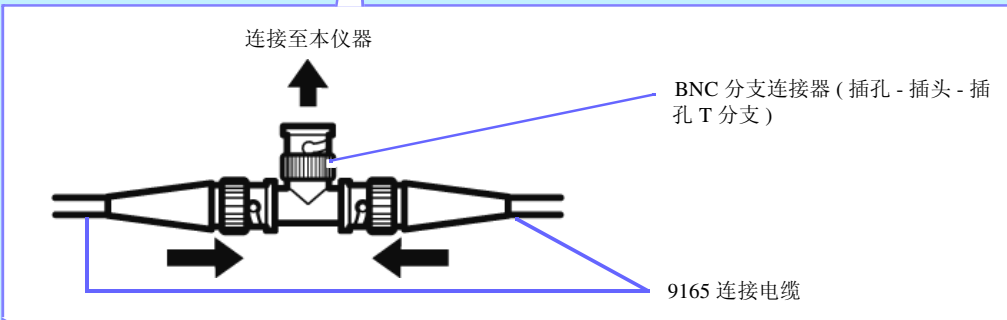
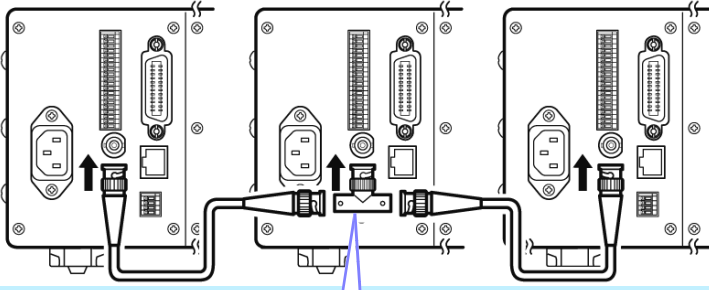
2 利用 9165 连接电缆连接 EXT SYNC 端子类。



3.6 进行多台同步测量 (多台同步测量)

3 将 2 台本仪器 (PW3336/PW3337) 的电源设为 ON。(没有先后之分)

- 进行 3 台以上的同步测量时, 请使用 BNC 分支连接器 (插孔 - 插头 - 插孔 T 分支) 等并联连接本仪器类。



- 同步控制期间, 利用 9165 连接电缆传送控制信号。同步测量期间, 请绝对不要拔下连接电缆, 否则将会停止信号传输。

进行同步测量设置

通过对同步控制的输入输出进行设置，可设置主机与副机。

OFF	将同步控制功能设为 OFF。 虽然 EXT SYNC 端子的设置为 [输入]，但输入的信号却被忽略。 初始状态。不进行外部同步动作。 SYNC.OUT 指示灯熄灭。
IN	将本仪器设为副机。 EXT SYNC 端子被设为 [输入]，可输入专用的同步信号。 从 BNC 端子接收同步信号并据此进行处理。 如果从外部接收同步信号， SYNC.OUT 指示灯则会闪烁。
OUT	将本仪器设为主机。 EXT SYNC 端子被设为 [输出]，可输出专用的同步信号。 从 BNC 端子输出同步信号。 SYNC.OUT 指示灯点亮。

1 按下 **MEAS. SET**。

2 按下 **PAGE**，进入如左所示的设置画面。

3 按下 **BACK** 或 **NEXT**，选择同步控制的输入输出设置。

4 按下 **UP** 或 **DOWN**，进行同步控制的输入输出设置。
设置: **off** → **out** → **in** ...
设为 **out** 时，**SYNC.OUT** 指示灯点亮。

5 按下 **MEAS. SET**，结束设置。
进入通常的测量状态。

3.6 进行多台同步测量（多台同步测量）

- 要在 2 台仪器以上的状态下取得同步时，请务必将 1 台功率计设为 oUt。
- 如果 2 台以上 oUt，则会导致故障或误动作。
- 如果设为 oUt，则根据内部处理时序 (200 ms)，从 BNC 端子输出同步信号。
- 如果设为 in，则会等待设为 oUt 的功率计的同步信号，即使经过 210 ms 以上仍不能接收同步信号时，会显示 [Err.20]。

参照：“6.2 错误显示”（⇒第 167 页）

同步的内容

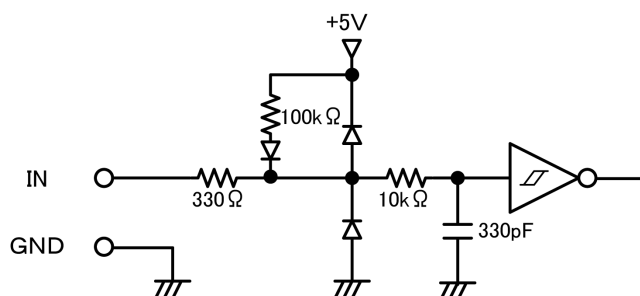
内部运算	
显示更新	副机与主机的时序一致。
数据更新	
累计的 START/STOP 以及 RESET	通过主机的 START/STOP 键操作，副机按照与主机相同的时序进行累计的执行、停止以及复位动作。
显示保持	如果按下主机的 HOLD 键，主机与副机均进入显示保持状态。 需要解除显示保持状态时，请再次按下 HOLD 键。
调零	使主机与调零同步，副机也会进行调零。
按键锁定	如果对主机进行按键锁定，副机也会进行按键锁定。 如果解除主机的按键锁定，副机上的锁定也会解除。

- 开始累计的同步测量之前，请对主机与副机进行累计值复位操作。与主机同步进行复位时，需要停止副机的累计操作或进入复位状态。
- 如果在未进行复位的状态下开始累计，则变为加算累计。
- 主机与副机的平均次数不同时，显示更新不同步。
- 不能在副机中混用同步累计与外部控制累计。
- 进行同步累计时，请务必结束外部控制并进行累计复位。
- 副机的累计时间设置值小于主机时，由于副机的累计先停止，因此停止时序不同步。
- 进行同步测量时，如果在副机侧进行累计的 START/STOP、显示保持、调零、按键锁定等操作，则即使在主机侧进行这些操作，也可能不同步。
- 通过同步控制进行累计测量时，主机的累计经过时间显示值 (TIME) 与副机的累计经过时间显示值之间每小时会产生最大约 0.7 s 的差异。

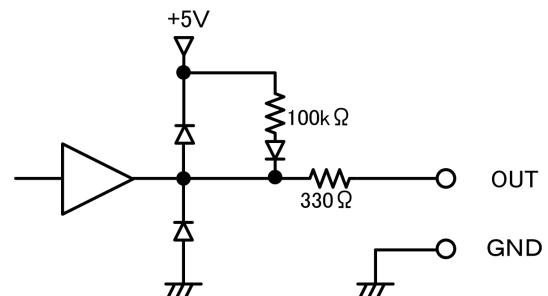
EXT SYNC 端子的内部电路



同步控制端子输入



同步控制端子输出

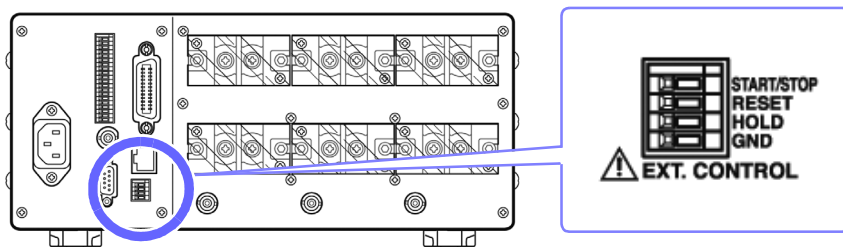


3.7 外部控制



是“EXT. CONTROL”端子。

外部控制端子与控制内容



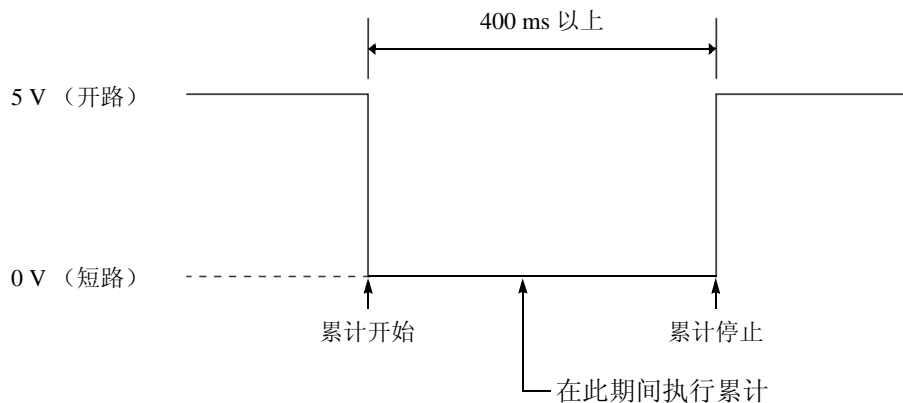
端子名称	内容
START/STOP	累计的开始 / 停止 将该端子从 Hi (5 V 或开路) 设为 Lo (0 V 或短路) 时, 累计开始。 另外, 从 Lo 设为 Hi 时, 累计停止。
RESET	累计值的复位 将该端子设为 200 ms 以上的期间 Lo 时, 在该期间内进行累计值的复位。
HOLD	将该端子从 Hi 设为 Lo 时, 进行显示保持。 从 Lo 设为 Hi 时, 解除显示保持。
GND	连接到外部仪器的 GND 端子上。

3.7.1 外部控制端子

外部控制端子是使用 0/5 V 逻辑信号或短路 / 开路接点信号控制本仪器的输入端子。

虽然可按下述时序图的期间检测外部控制信号, 但可能会因输入信号的频率或同步信号超时等设置而导致显示产生延迟。

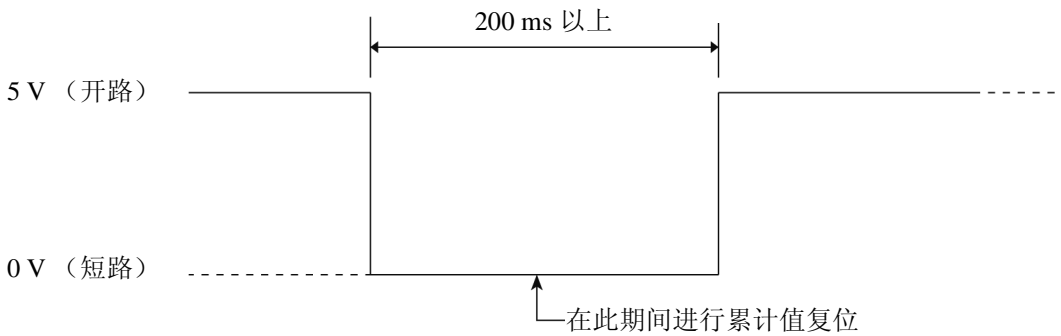
累计开始、停止 (START/STOP 端子)



- 使用外部控制开始累计时，忽略累计的设置时间，仅可使用外部控制停止累计。
- 使用 **START/STOP** 停止时，会显示 [Err.11]。
- 累计开始信号与实际累计开始之间存在最长 200 ms（数据更新间隔）的时间滞后。
- 通过外部控制进行累计操作期间，**EXT** 指示灯点亮。

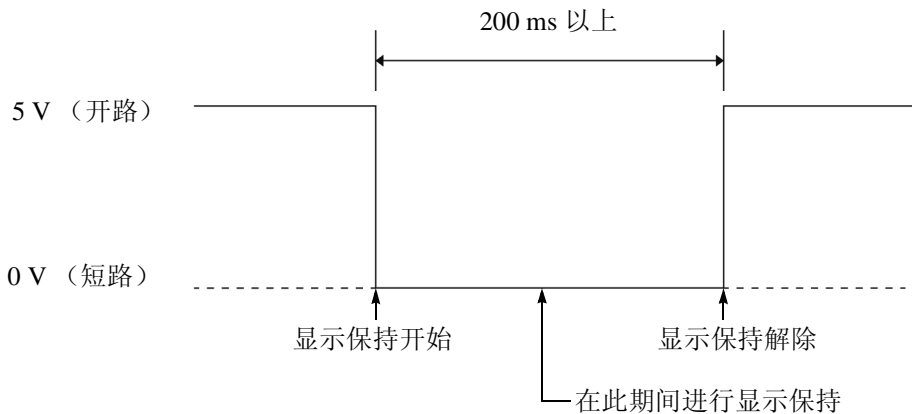


累计值的复位（RESET 端子）



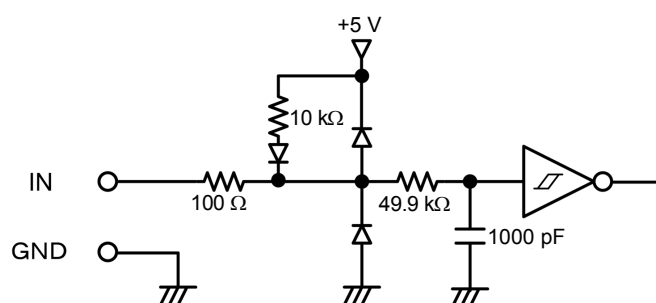
- 累计表进行操作时（**RUN** 指示灯点亮期间），显示 [Err.15]，不能进行累计复位。
- 累计复位信号与实际累计复位之间存在最长 200 ms（数据更新间隔）的时间滞后。

显示保持（HOLD 端子）



保持信号与实际保持之间存在最长 200 ms（数据更新间隔）的时间滞后。

外部控制端子的内部电路图



将线材连接到外部控制端子上

连接之前，请仔细阅读“连接之前”（⇒第 7 页）。

**注意**

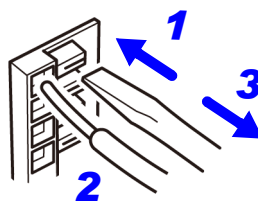
为了避免发生电气事故，请使用指定的配线材料。

将线材连接到要控制项目的端子上。请将本仪器外部控制端子的 GND 端子连接到接点信号或逻辑信号的 Lo 侧（0V 侧）。

参照：“外部控制端子与控制内容”（⇒第 79 页）

- 1** 用一字螺丝刀等工具按下端子按钮。
- 2** 在按下按钮的状态下，将电线插入电线连接孔。
- 3** 松开按钮。
电线即被固定。

拆下电线时
请在按入按钮的状态下，
拔出电线。



3.8 使用 D/A 输出



PW3336-02

PW3336-03

PW3337-02

PW3337-03

为 PW3336-02、PW3336-03、PW3337-02、PW3337-03 时，从 D/A OUTPUT 各端子输出对应于输入的下述电压。

模拟（电平）输出

将本仪器的测量值作为电平转换的直流电压进行输出。根据显示更新（数据更新）对输出电压进行更新。可与数据记录仪或记录仪组合，进行长时间的变动记录。

波形输出

以约 87.5kHz 的频率对输入到本仪器的电压、电流进行采样，然后进行 D/A 转换，并作为瞬时电压波形、瞬时电流波形、瞬时功率波形进行输出。与示波器等组合使用，可观测设备的冲击电流或瞬时功率波形等。

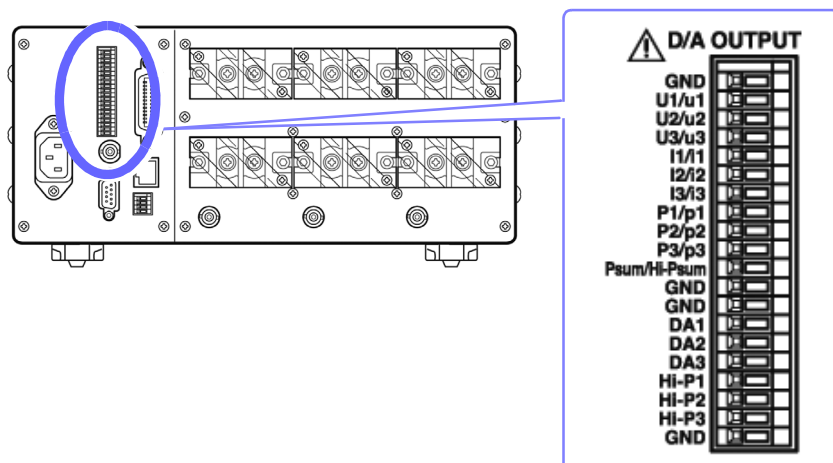
高速有功功率电平输出

将按照设为同步源的电压或电流的每 1 周期计算的有功功率转换为电平，并作为直流电压输出。与记录仪等组合使用，可逐个波形地观测剧烈变动负载的功耗等。

所设置同步源的输入频率为 5 Hz 以下时，模拟输出、高速有功功率电平输出的输出更新速率变化取决于同步源的输入频率。

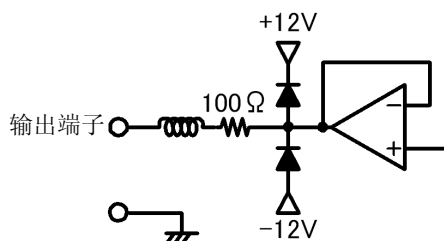
（例）同步源的输入频率为 0.8 Hz 时，输出更新速率为 $1/0.8 = 1.25$ s。

输出端子与输出内容



端子名称	内容
U1/u1	CH1 电压电平输出 / 瞬时电压波形输出 (通过设置进行选择)
U2/u2	CH2 电压电平输出 / 瞬时电压波形输出 (通过设置进行选择)
U3/u3	CH3 电压电平输出 / 瞬时电压波形输出 (通过设置进行选择)
I1/i1	CH1 电流电平输出 / 瞬时电流波形输出 (通过设置进行选择)
I2/i2	CH2 电流电平输出 / 瞬时电流波形输出 (通过设置进行选择)
I3/i3	CH3 电流电平输出 / 瞬时电流波形输出 (通过设置进行选择)
P1/p1	CH1 有功功率电平输出 / 瞬时功率波形输出 (通过设置进行选择)
P2/p2	CH2 有功功率电平输出 / 瞬时功率波形输出 (通过设置进行选择)
P3/p3	CH3 有功功率电平输出 / 瞬时功率波形输出 (通过设置进行选择)
Psum/Hi-Psum	有功功率总和电平输出 / 高速有功功率总和电平输出 (通过设置进行选择)
DA1	所选项目的电平输出
DA2	所选项目的电平输出
DA3	所选项目的电平输出
Hi-P1	CH1 高速有功功率电平输出 (固定输出)
Hi-P2	CH2 高速有功功率电平输出 (固定输出)
Hi-P3	CH3 高速有功功率电平输出 (固定输出)
GND	GND

关于输出电路

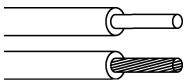


各输出端子的输出阻抗约为 $100\ \Omega$ 。
连接记录仪与 DMM 等情况下，请使用输入阻抗较大 ($1\ \text{M}\Omega$ 以上) 的端子。

D/A OUTPUT 端子可能会输出最大约 $\pm 12\ \text{V}$ 的电压。

3.8 使用 D/A 输出

准备物件



电线

适合电线

单线: $\phi 0.65 \text{ mm}$ (AWG22)绞线: 0.32 mm^2 (AWG22)净线径: $\phi 0.12 \text{ mm}$ 以上

可使用电线

单线: $\phi 0.32 \text{ mm} \sim \phi 0.65 \text{ mm}$ (AWG28 \sim AWG22)绞线: $0.08 \text{ mm}^2 \sim 0.32 \text{ mm}^2$ (AWG28 \sim AWG22)净线径: $\phi 0.12 \text{ mm}$ 以上

标准裸线长度

: 9 mm



一字螺丝刀

轴径 $\phi 3 \text{ mm}$ 、刀尖宽度 2.6 mm

将线材连接到要输出测量值的端子上。

请将本仪器的 GND 端子连接到数据记录仪等输出目标的 GND 端子上。

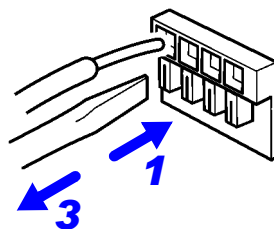
连接到 D/A 输出端子上

连接之前, 请仔细阅读“连接之前”(⇒第 7 页)。

**注意**

- 为避免损坏本仪器, 请不要向输出端子输入电压或使端子之间形成短路。
- 为了避免发生电气事故, 请使用指定的配线材料。

将线材连接到要输出测量值的端子上。请将本仪器的 GND 端子连接到数据记录仪等输出目标的 GND 端子上。

1 用一字螺丝刀等工具按下端子按钮。**2** 在按下按钮的状态下, 将电线插入电线连接孔。**3** 松开按钮。
电线即被固定。拆下电线时
请在接入按钮的状态下,
拔出电线。**4** 连接之后接通测量线路的电源, 便可向输出目标输出电压。

3.8.1 模拟电平输出、波形输出、高速有功功率电平输出

本仪器配置有电压、电流、有功功率的专用模拟电平输出 / 波形输出、有功功率总和电平输出 / 高速有功功率总和电平输出的端子。

另外，也配置有各通道的高速有功功率电平输出（固定输出）与有功功率总和电平输出 / 高速有功功率总和电平输出的端子。

在设置画面中切换模拟输出与波形输出、有功功率总和电平输出与高速有功功率总和电平输出。另外，也可以选择模拟输出的整流方式。

将输出设为 **Std.**（模拟输出）时，可选择整流方式。

输出电压

电平输出、高速电平输出 相对于量程 $\pm 100\%$ ，为 $DC \pm 2V$

波形输出 相对于量程 100% ，为 $1 V.f.s.$

端子名称	Std.（电平输出）	FASt（波形输出、高速输出）
U1/u1	U1 CH1 的电压	u1 CH1 的瞬时电压波形
U2/u2	U2 CH2 的电压	U2 CH2 的瞬时电压波形
U3/u3	U3 CH3 的电压	U3 CH3 的瞬时电压波形
I1/i1	I1 CH1 的电流	i1 CH1 的瞬时电流波形
I2/i2	I2 CH2 的电流	i2 CH2 的瞬时电流波形
I3/i3	I3 CH3 的电流	i3 CH3 的瞬时电流波形
P1/p1	P1 CH1 的有功功率	p1 CH1 的瞬时功率波形
P2/p2	P2 CH2 的有功功率	p2 CH2 的瞬时功率波形
P3/p3	P3 CH3 的有功功率	p3 CH3 的瞬时功率波形
Psum/Hi-Psum	Psum 有功功率总和	Hi-Psum 高速有功功率总和
Hi-P1	CH1 高速有功功率（固定）	-
Hi-P2	CH2 高速有功功率（固定）	-
Hi-P3	CH3 高速有功功率（固定）	-

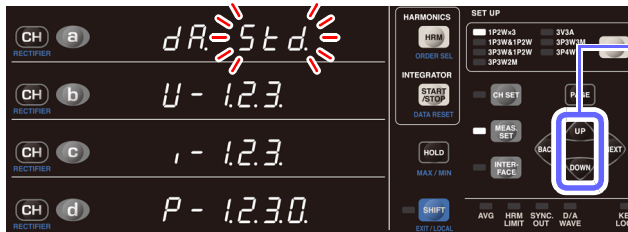
模拟输出与波形输出的切换方法



1 按下 **MEAS. SET**。



2 按下 **PAGE**，进入如左所示的设置画面。



3 按下 **UP** 或 **DOWN**，变更输出方法。

Std.: Standard output（标准输出：模拟输出）

FAST: Fast output（高速输出：波形输出）



4 按下 **MEAS. SET**，结束设置。

变为通常测量状态的显示。

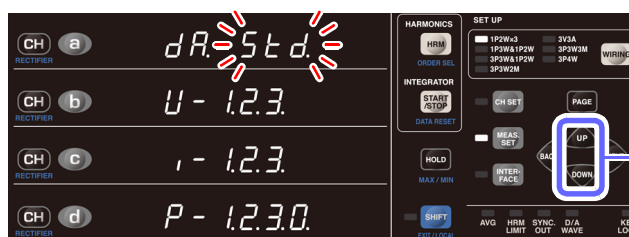
模拟输出时的整流方式的设置方法



1 按下 **MEAS. SET**。



2 按下 **PAGE**，进入如左所示的设置画面。



3 按下 **UP** 或 **DOWN**，选择 **Std.**。



4 按下 **BACK** 或 **NEXT**，选择要设置的通道。

设置: **U1** → **2** → **3** → **I1** → **2** → **3** → **P1** → **2** → **3** → **0**...

(U: 电压、I: 电流、P: 功率、
1、2、3: 通道编号, 0: SUM)



5 按下 **UP** 或 **DOWN**，设置整流方式。

根据设置的位置，整流方式指示灯点亮。

设置: **AC+DC** → **AC+DC Umn** → **DC** → **AC** → **FND** ...



6 按下 **MEAS. SET**，结束设置。

变为通常测量状态的显示。

- FASt（波形输出）时，不能变更整流方式。（光标不移动）
- 选择数据不存在的通道或整流方式时，或因设置变更测量值显示为无效数据 [-----] 时，输出变为 0 V。
- 切勿向输出端子进行输入。否则会导致故障。

有功功率的高速模拟输出端子

从本仪器的 Hi-P1、Hi-P2、Hi-P3 端子始终输出以 1 波为单位的有功功率电平。可用于观测追随输入的有功功率变化。

3.8.2 D/A 输出



本仪器配置有 3 个通道的可选择输出项目的模拟输出端子（D/A 输出）。

参照：“附录 2 输出详细规格”（⇒第 5 页）

可选择的输出项目与输出电压

可从下述项目中选择 3 项。

（也都可以选择各通道与 sum）

电压、电流、有功功率、视在功率、无功功率、 时间平均电流、时间平均有功功率	相对于量程 $\pm 100\%$ ，为 DC 2 V
功率因数	± 0.0000 时，为 DC ± 2 V；1.0000 时，为 DC 0 V
相位角、通道间电压基波相位差、通道间电流基波相位差	0.00° 时，为 DC 0 V； $\pm 180.00^\circ$ 时，为 DC ± 2 V
电压纹波率、电流纹波率、总谐波电压畸变率、 总谐波电流畸变率	100.00% 时，为 DC +2 V
电压波峰因数、电流波峰因数	10.000 时，为 DC +2 V
频率（因测量值而异）	0.1000 Hz ~ 300.00 Hz 之间 100 Hz 时为 DC +2V 300.01 Hz ~ 30.000 kHz 之间 10 kHz 时为 DC +2V 30.001 kHz ~ 220 kHz 之间 100 kHz 时为 DC +2V
效率	200.00% 时，为 DC +2V
电流累计、有功功率累计	(量程) \times (累计设置时间) 时，为 DC ± 5 V

D/A 输出项目的设置方法



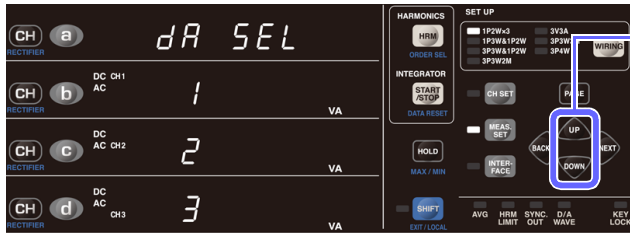
1 按下 **MEAS. SET**。



2 按下 **PAGE**，进入如左所示的设置画面。

3 按下 **BACK** 或 **NEXT**，选择整流方式、CH、项目、显示区。

3.8 使用 D/A 输出



4 按下 **UP** 或 **DOWN**，设置要输出的项目。

以单位记号的闪烁来显示 D/A 输出项目。
(初始设置: **VA**)

整流方式的设置: **AC+DC** → **AC+DC Umn** → **DC** → **AC** → **FND**...

因接线方面的关系而不能输出的项目显示 **Lo**。
(0 V 输出固定)



5 按下 **MEAS. SET**，结束设置。

变为通常测量状态的显示。

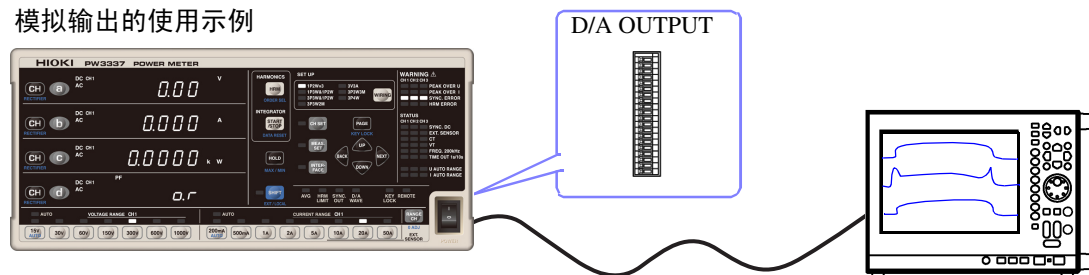
- 初始设置项目将 VA1 (CH1 的 VA) 分配给 D/A 输出通道 1 (D/A1)，将 VA2 分配给 D/A2，将 VA3 分配给 D/A3。
- 有关 D/A 输出的详细说明，请参照产品规格 D/A 输出规格。
参照：“第 5 章 规格” (⇒第 129 页)
- 利用本仪器进行显示保持或平均操作时，也对瞬时值进行模拟输出。
- 不能对电压峰值、电流峰值与各谐波次数进行模拟输出。
- 也可以在设置画面上的不需要指定整流方式的项目中选择整流方式。届时，本仪器的内部处理将忽略整流方式的设置。
(例) 效率、通道间相位差、波峰因数、波纹率、畸变率等
- 也可以在设置画面上的不需要指定通道的项目中选择通道 (效率)。届时，本仪器的内部处理将忽略通道的设置。
- 有关通道间相位差，要对 CH1 与 CH2 的相位差进行 D/A 输出时，请设为 CH1。要对 CH1 与 CH3 的相位差进行 D/A 输出时，请设为 CH2。
- 选择数据不存在的通道或整流方式时，或因设置变更测量值显示为无效数据 [-----] 时，输出变为 0 V。

使用示例

可与数据记录仪或记录仪组合使用。

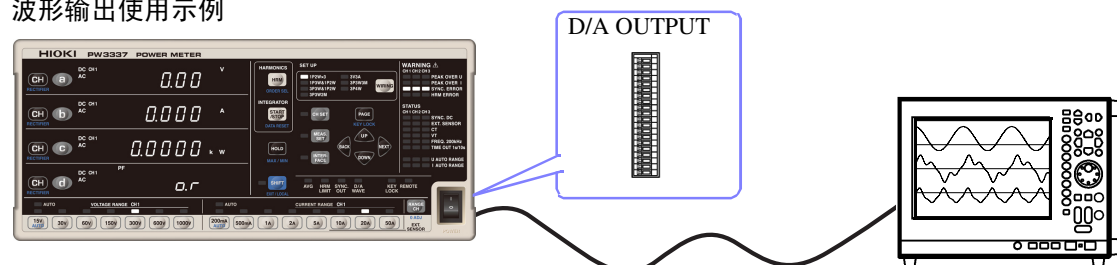
有关输出电压、输出电阻、响应时间、输出更新速率，请参照“第 5 章 规格”（⇒第 129 页）。

模拟输出的使用示例



- 使用 VT 比和 CT 比时，量程乘以 VT 比和 CT 比的值为各输出电压。
- 将量程设为自动量程使用时，模拟输出、D/A 输出与高速电平输出速率也会随着量程的变化而发生变化。在测量值变化较大的线路上测量时，请注意不要弄错量程换算。另外，建议此类测量时采用固定量程。
- 本仪器的模拟输出、D/A 输出的响应时间为 0.6 s。（超时设置为 0.1 s 时）
在变动快于输出响应时间的测量线路中，输出电压可能会产生误差，敬请注意。超时设置为 0.1 s 以外时，请参照“3.2.7 进行超时设置”（⇒第 50 页）。
- 模拟输出、D/A 输出时，输出每 200 ms 测量的瞬时值。另外，按照同步源中设置的输入每 1 周期更新高速有效电平输出。因此，即使在显示保持状态下或者平均化处理期间，模拟输出也会发生变化。
- 无效数据显示期间，输出为 0 V。

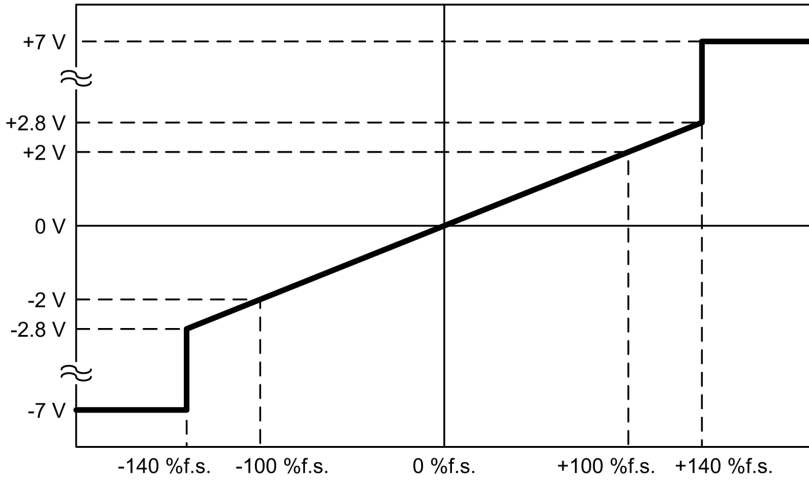
波形输出使用示例



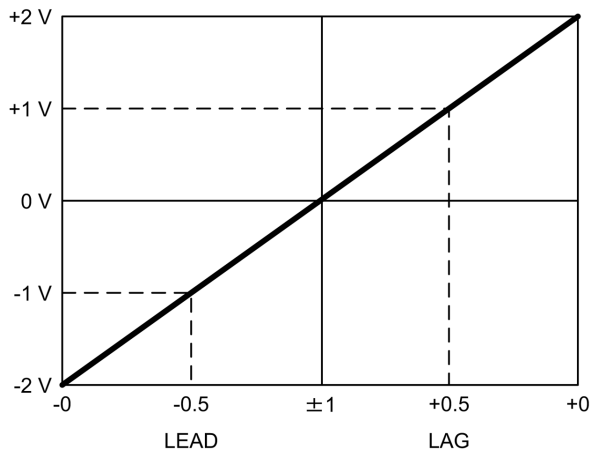
- 使用 VT 比和 CT 比时，量程乘以 VT 比和 CT 比的值为有效值 1 V。
- 将量程设为自动量程使用时，波形输出速率也会随着量程的变化而发生变化。在测量值变化较大的线路上测量时，请注意不要弄错量程换算。
另外，建议此类测量时采用固定量程。
- 即使在显示保持状态下或者平均化处理期间，波形输出也会发生变化。

模拟输出示例

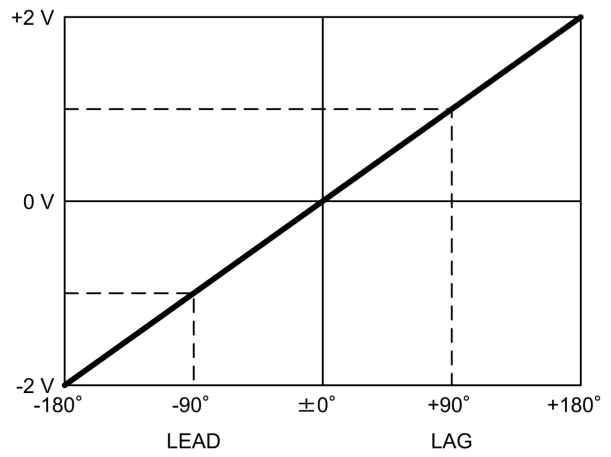
电压、电流、有功功率、视在功率、无功功率、时间平均电流、时间有功功率



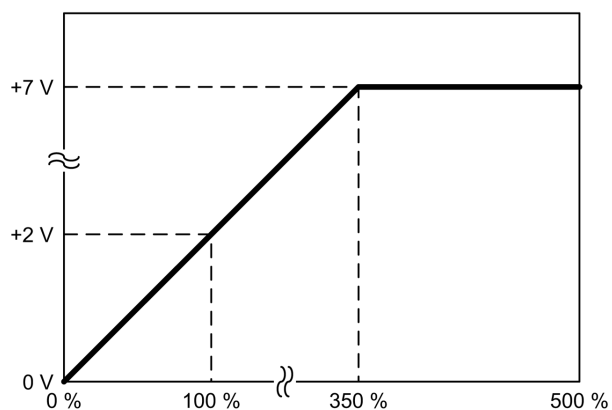
功率因数



相位角

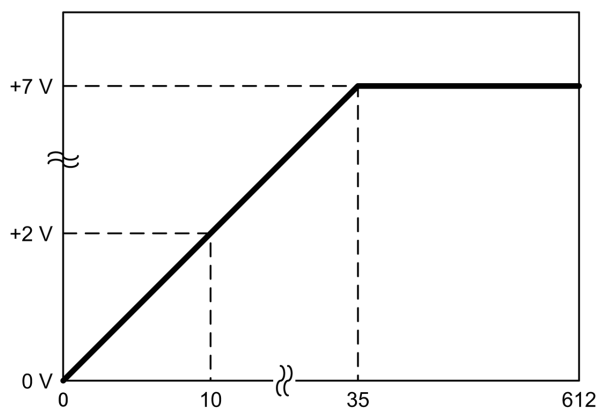


电压纹波率、电流纹波率、
总谐波电压畸变率、总谐波电流畸变率



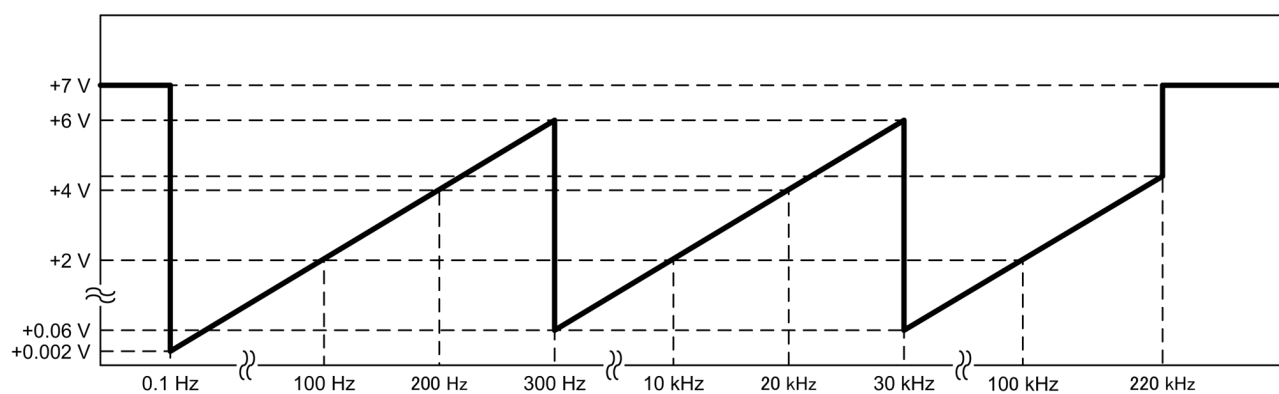
电压纹波率、电流纹波率、总谐波电压畸变率、总谐波电流畸变率显示到 500.00% 以下，但 350% 时，模拟输出为 +7 V，并且不输出大于它的电压。

电压波峰因数、电流波峰因数

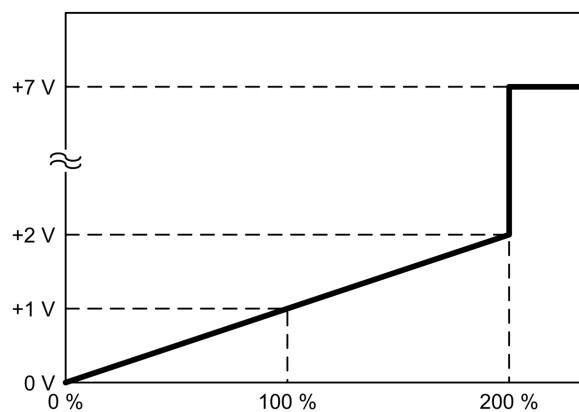


电压波峰因数、电流波峰因数显示到 612.00 以下，但 35 时，模拟输出为 +7 V，并且不输出大于它的电压。

频率

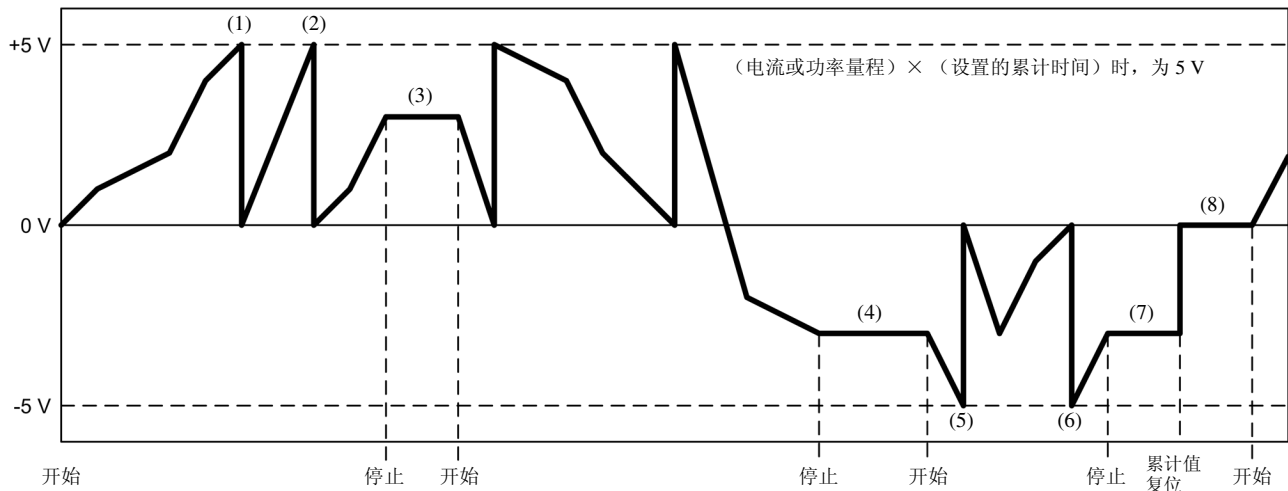


效率



3.8 使用 D/A 输出

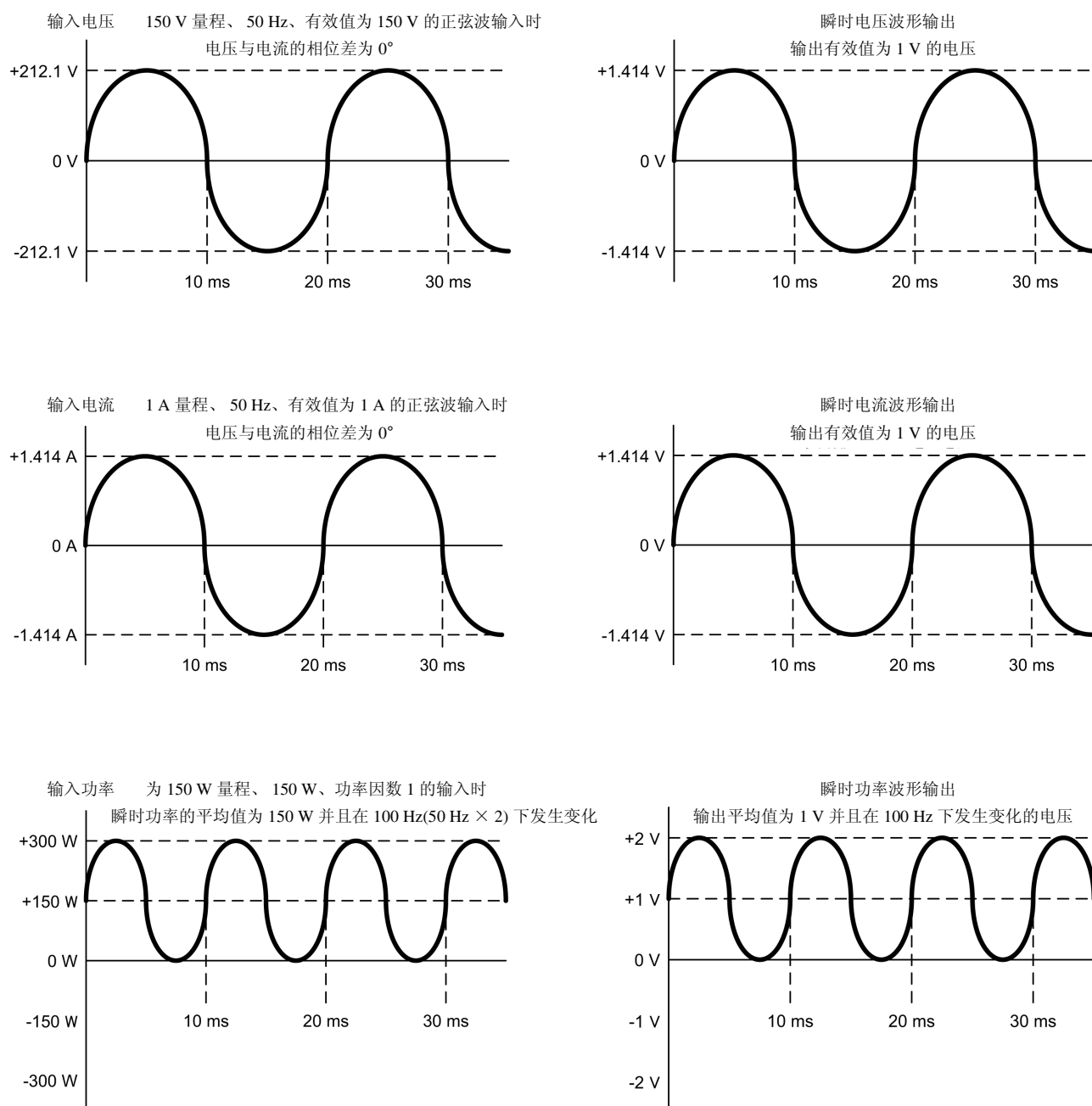
电流累计、有功功率累计



(1)、(2)、(5)、(6)	<p>累计值为 (电流或电压量程) × (设置的累计时间) 的倍数, 所以, 累计值的模拟输出为 ± 5 V。 (例) 在 150 W 量程下将累计时间设为 24 小时之时, 3.6 kW (150 W × 24 小时)、7.2 kW (150 W × 24 小时 × 2), 为 +5 V。 另外, 同样地, 为 -3.6 kW 的倍数时, 则为 -5 V。 如果模拟输出电压超出 ± 5 V, 电压值则会变为 0 V, 然后根据从 0 V 开始的累计值继续进行电压输出。</p>
(3)、(4)	<p>如果停止累计, 则保持此时的输出电压。如果在这种状态下开始累计, 则从保持的输出电压开始, 电压继续进行变化。</p>
(7)	<p>如果停止累计, 则保持此时的输出电压。如果在这种状态下进行累计值复位, 输出电压则变为 0 V。</p>
(8)	<p>如果开始累计, 电压则根据累计值从 0 V 开始变化并输出。</p>

累计时间的初始设置为 10000 小时 (0000.00 显示)。因此, 即使有电流或电压量程的满量程输入, 如果未经过 10000 小时, 也不会输出 ± 5 V。要使用累计值的模拟输出时, 请在确认累计时间设置之后执行。

波形输出示例



3.9 使用电流传感器

如果使用选件电流传感器，则可测量超出本仪器电流有效测量范围最大值 65 A 的电流。
如果根据使用电流传感器的额定值设置本仪器的 CT 比，则可直接读取被测电流值。



危险

本仪器的外部电流传感器输入端子未对大地绝缘（次级侧电位）。请绝对不要利用选件电流传感器进行绝缘输入以外的输入。否则会导致短路事故或触电事故。

本仪器可使用下述电流传感器。

有关电流传感器或 CT9555 系列传感器单元的详细规格与使用方法，请参照附带的使用说明书。

■ 直接连接到本仪器的外部电流传感器输入端子（CURRENT SENSOR 端子）上的电流传感器 (TYPE1)

以后将下述电流传感器记为“TYPE1”电流传感器。

- 9661 钳式传感器（额定电流：AC 500A）
- 9669 钳式传感器（额定电流：AC 1000A）
- 9660 钳式传感器（额定电流：AC 100A）
- CT9667 柔性电流钳（额定电流：AC500 A/5000 A）

■ CT9555 系列使用传感器单元与 L9217 连接线连接到本仪器的外部电流传感器输入端子（CURRENT SENSOR 端子）上的电流传感器 (TYPE2)

以后将下述电流传感器记为“TYPE2”电流传感器。

- CT6862-05 AC/DC 电流传感器（额定电流：AC/DC 50A）
- CT6863-05 AC/DC 电流传感器（额定电流：AC/DC 200A）
- 9709-05 AC/DC 电流传感器（额定电流：AC/DC 500A）
- CT6865-05 AC/DC 电流传感器（额定电流：AC/DC 1000A）
- CT6841-05 AC/DC 电流测试仪（额定电流：AC/DC 20 A）
- CT6843-05 AC/DC 电流测试仪（额定电流：AC/DC 200 A）
- CT6844-05 AC/DC 电流测试仪（额定电流：AC/DC 500 A）
- CT6845-05 AC/DC 电流测试仪（额定电流：AC/DC 500 A）
- CT6846-05 AC/DC 电流测试仪（额定电流：AC/DC 1000 A）
- 9272-05 钳式传感器（额定电流：AC 20A/200A 可切换量程）

连接电流传感器之前

连接之前，请仔细阅读“使用注意事项”（⇒第 5 页）。

危险

打开钳形传感器时，请勿使钳顶端金属部分短接测量线路的 2 线之间，也不要用于接触裸导体。

注意

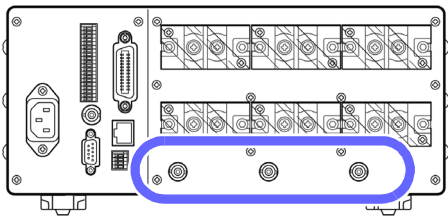
- 请勿在接通本仪器电源的状态下插拔电流传感器或 CT9555 系列传感器单元的连接线。否则可能会导致本仪器、电流传感器或 CT9555 系列故障。
- 在电流传感器为单体状态、本仪器与 CT9555 系列传感器单元的电源处于切断的状态下，请勿向电流传感器输入电流。否则会导致电流传感器、本仪器与 CT9555 系列传感器单元损坏。
- 要将电流传感器连接到本仪器或 CT9555 系列时，请从被测电线上拆下电流传感器并确认处于未输入电流的状态。
- 从本仪器上拔出电流传感器或 CT9555 系列的连接线时，请务必握住 BNC 连接器部分，解除锁定，然后再拔出。如果不解除锁定硬拔或直接拔拉电线，都会损坏连接器。
- 为了不损坏电线的外皮，请不要踩踏或夹住电线。
- 要使用 CT9555 系列时，请使用 L9217 连接线（树脂制）。如果使用金属制 BNC 电缆，则可能会损伤本仪器的外部电流传感器输入端子（树脂制），导致本仪器损坏。
- 请勿使电流传感器掉落或承受碰撞。否则可能会导致电流传感器芯体对接面损伤，对测量产生恶劣影响。
- 请勿使电流传感器芯体顶端部分夹入异物等或在芯线之间放入物品。否则可能会导致电流传感器特性恶化或开关动作不良。
- 不使用时请关闭电流传感器的钳部分。如果在打开的状态下置之不理，芯体对接面则会附着灰尘或尘埃，可能会导致故障。
- 使用外部电流传感器输入时，请拆下连到电流直接输入端子的接线。另外，使用电流直接输入端子时，请拆下连到外部电流传感器输入的接线。

- 为 1P2W 以外的接线时，将电流传感器的类型、CT 比与量程统一为 CH1 的设置。
- 可通过本仪器设置切换电流直接输入端子（最大输入电流为 70 A、± 100 Apeak）与外部电流传感器输入端子。输入到未设置的输入端子中的电流信号将被忽略。
- 本仪器根据电流传感器的类型与额定值设置 CT 比。如果弄错 CT 比的设置，则无法正确进行测量。
- 使用电流传感器时的测试精度为本仪器外部电流传感器输入的测试精度加上电流传感器的测试精度。
- 根据使用的电流传感器，本仪器的精度规定范围可能比电流传感器的频带狭窄。

TYPE1 电流传感器的连接方法

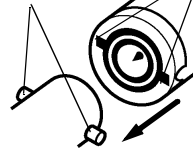
直接将电流传感器连接到本仪器的外部电流传感器输入端子上。

- 1 将钳形传感器的 BNC 连接器连接到电流输入端子上。
将 BNC 连接器的沟槽对准主机侧连接器定位头并进行插入。



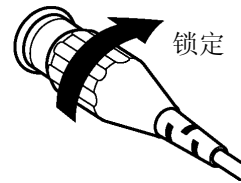
主机电流输入端子
连接器定位头

钳形传感器的 BNC
连接器沟槽



- 2 右转进行锁定。

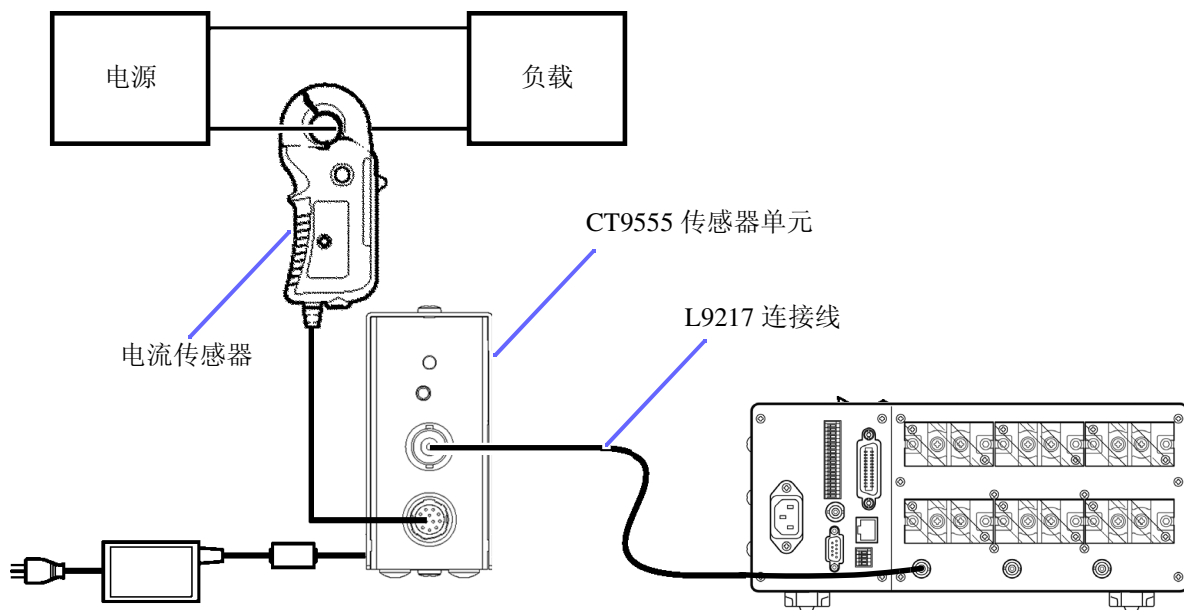
拆卸时，向左旋转连接器，解除锁定之后拔出。



TYPE2 电流传感器的连接方法

使用 CT9555 系列传感器单元与 L9217 连接线，将电流传感器的输出侧输入到本仪器中。

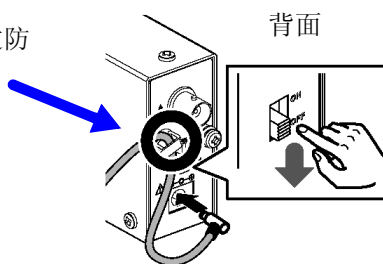
(连接示例)



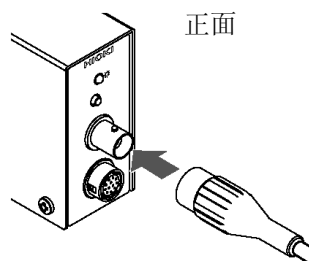
- 1 请确认本仪器的电源线以及传感器单元附带的 AC 转换器电源线已拔出。

- 2 请确认本仪器与传感器单元的电源开关处于关闭状态。
- 3 连接传感器单元自带的 AC 转换器，然后将电源线连接到 AC 转换器上。

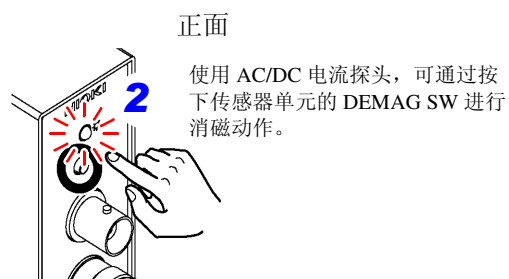
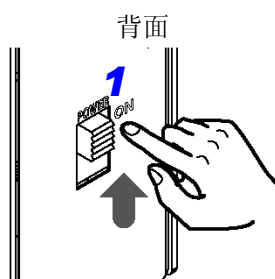
请将 AC 转换器的电线穿过防脱落的锁定夹钳。



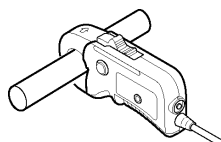
- 4 将要使用的 TYPE2 电流传感器连接到传感器单元的 SENSOR 连接器上。



- 5 利用 L9217 连接线连接传感器单元的输出端子与本仪器外部电流传感器输入端子。
- 6 进行本仪器电压输入端子的接线。
- 7 将电源线连接到本仪器与传感器单元自带的 AC 转换器上，然后将插头连接到插座上。
- 8 接通本仪器的电源开关，确认显示测量画面，然后接通传感器单元的电源开关，确认电源监视器点亮。



- 9 进行本仪器的设置。
- 10 利用电流传感器夹住被测电线，进行测量。



使用 AC/DC 电流探头时，请在电流传感器侧进行调零。

1. 将本仪器设为面板标记 10 A 量程
2. 将显示项目设为 A，将整流方式设为 DC
3. 转动 AC/DC 电流探头的调零旋钮 (0ADJ)，使显示变为 0 A

进行外部电流传感器输入设置

设置使用电流传感器的类型、本仪器的 CT 比以及量程。
可按接线进行各自的设置。

参照：“3.2.2 选择电流输入方式”（⇒第 37 页）
“3.2.9 设置 VT、CT 比”（⇒第 54 页）

注意

本仪器不能用于进行电流传感器类型与 CT 比的自动识别 / 自动设置。使用电流传感器时，请务必手动设置电流传感器的类型与 CT 比。另外，更换为额定值不同的电流传感器时，请重新设置电流传感器的类型与本仪器的 CT 比。

- 电流传感器的类型为 OFF 时，电流直接输入端子的输入有效，外部电流传感器输入被忽略。
- 使用外部电流传感器输入时的电流量程（面板记载）为 10 A、20 A、50 A。设置自动量程时，自动量程也在 10 A、20 A、50 A 量程之间进行切换操作。
- 使用 9660 钳式传感器时，仅可使用 100 A 量程（本仪器面板记载为 10 A 量程）。
- 除 1P2W 以外，组合多个通道进行接线时，组合的各通道强制变为相同的电流传感器类型、CT 比与量程。此时，将其它通道的设置调节为数值较小通道的设置。

各电流传感器的类型与本仪器设置的 CT 比

电流传感器	电流传感器额定值	类型 (TYPE)	CT 比
9661 钳式传感器	AC 500 A	1	10
9669 钳式传感器	AC 1000 A	1	20
9660 钳式传感器	AC 100 A	1	10
CT9667 柔性电流钳	AC 500A /5000A	1	10/100
CT6862-05 AC/DC 电流传感器	AC/DC 50 A	2	1 (OFF)
CT6863-05 AC/DC 电流传感器	AC/DC 200 A	2	4
CT6865-05 AC/DC 电流传感器	AC/DC 1000 A	2	20
9709-05 AC/DC 电流传感器	AC/DC 500 A	2	10
CT6841-05 AC/DC 电流探头	AC/DC 20 A	2	0.4
CT6843-05 AC/DC 电流探头	AC/DC 200 A	2	4
CT6844-05 AC/DC 电流探头	AC/DC 500 A	2	10
CT6845-05 AC/DC 电流探头	AC/DC 500 A	2	10
CT6846-05 AC/DC 电流探头	AC/DC 1000 A	2	20
9272-05 钳式传感器	AC 20 A/200 A	2	0.4/4

被测对象的电流超出选件电流传感器的额定值时
请使用外挂 CT。

使用外挂 CT



危险

在接线状态下带电部分露出时，请勿接触 CT 与带电部分。否则会导致触电、人身伤害事故或短路事故。



警告

使用外挂 CT 时，请勿使 CT 的次级侧形成开路。如果初级侧在开路状态下流过电流，次级侧则会产生高电压，非常危险。

- 外挂 CT 的相位差可能会使功率测量产生较大误差。要进行更正确的功率测量时，请在所用电路频带中使用相位差较小的 CT。
- 使用外挂 CT 时，请将 CT 次级侧 -（负）端子接地，以确保安全。

使用示例

被测电流	7800A (7.8kA)
使用的电流传感器	9669 钳式传感器（额定电流：AC1000 A）
使用的外挂 CT	10 : 1

按如下所述设置本仪器。

电流传感器类型：TYPE1

CT 比：200（电流传感器的 CT 比 20）×（外挂 CT 的 CT 比 10）

电流量程：10 kA（本仪器面板记载为 50 A 量程）

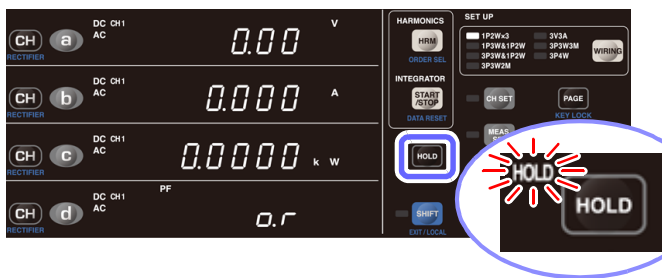
本仪器的电流测量值（显示值）为 [7.800 kA]。

3.10 其它功能

3.10.1 固定显示值（显示保持）

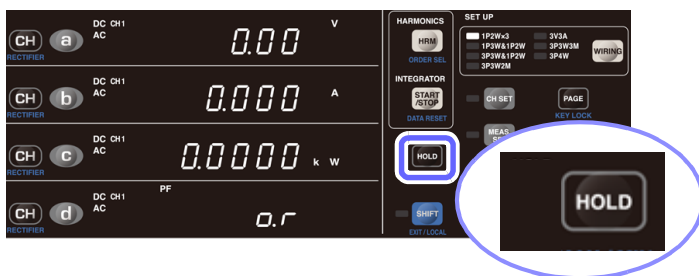
可保持按下 **HOLD** 键时所有显示的测量值。（显示保持状态）

设为显示保持状态



- 1 按下 **HOLD**。
- 2 按下 **HOLD** 时的测量值显示被固定，**HOLD** 指示灯点亮。

解除显示保持状态



- 1 处于显示保持状态时，按下 **HOLD**。
- 2 返回到通常的测量状态，**HOLD** 指示灯熄灭。

处于显示保持状态时，不能进行下述操作。

- 量程切换
如果按下某个量程键，则显示“**Err.16**”。（⇒第 167 页）
自动量程时，也不能进行量程变更。固定为按下 **HOLD** 键时的量程。
- 对于因保持而不能进行设置变更的项目，不能将闪烁位置移动到其项目处。
- 要变更设置时，请按下 **HOLD** 键，解除显示保持状态（**HOLD** 熄灭）。

以下情形下保持是无效的。

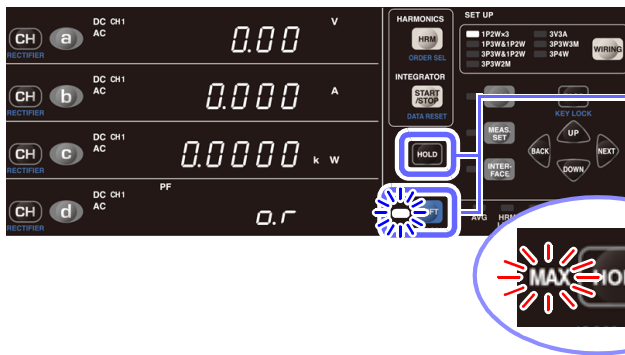
- **AVG** 指示灯闪烁期间
AVG 指示灯从闪烁变为点亮状态，已确定平均数据时，保持有效。
即使是峰值等不进行平均的测量值，只有在确定平均数据之后才保持。
- 变更量程等的设置之后（在画面上显示 [----] 时）
如果在显示 [----] 之后显示测量值，则保持有效。

3.10.2 显示峰值、最小值与最大值 (最大值保持)

可利用本仪器始终进行瞬时值、最大值与最小值的测量。可通过 **HOLD** 切换这些值的显示。

- 可测量仪器的冲击电流等波形的峰值。(峰值保持)
- 可测量各测量项目的最小值。(最小值保持)
- 可测量各测量项目的最大值。(最大值保持)

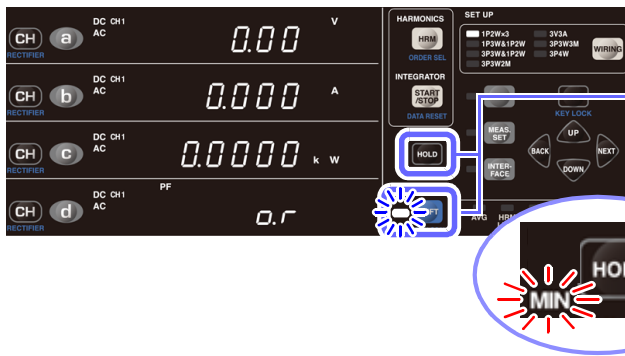
设为最大值显示



1 按下 **SHIFT**，进入 SHIFT 状态之后，按下 **HOLD**。

2 **MAX** 指示灯点亮，切换为最大值显示。

设为最小值显示



1 变为最大值显示时，按下 **HOLD**。


2 **MIN** 指示灯点亮，切换为最小值显示。

返回到瞬时值显示

如果在显示最小值 (**MIN** 指示灯点亮) 时按下 **HOLD**，则返回到瞬时值显示。

最大值、最小值的清除

如果按下 **SHIFT**、**START/STOP** (**DATA RESET**)，则清除最大值、最小值并重新开始。即使开始累计，也进行清除并重新开始。

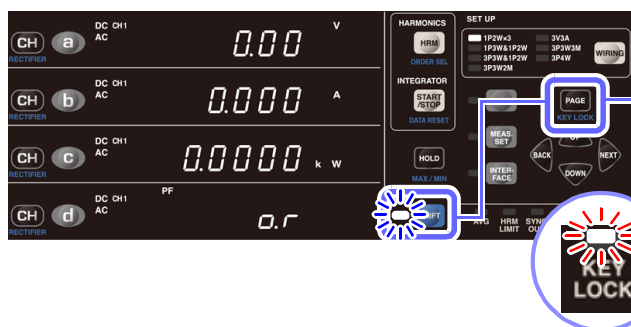
- 处于最大值、最小值保持显示状态时，不能进行下述操作。
 - 量程切换
如果按下某个量程键，则显示“**Err.16**”。(⇒第 167 页)
自动量程时，也不能进行量程变更。固定为保持显示时的量程。
 - 设置变更（累计时间、平均化次数、VTCT 比的设置等）
设置画面中的设置项目变为点亮状态，不能进行变更。
 - 对于因保持显示而不能进行设置变更的项目，不能将设置的闪烁位置移动到其他项目处。
- 要变更设置时，请按下 ，设为瞬时值显示。
- 对于波形峰值以外的项目，按测量值的绝对值进行最大值 / 最小值比较。对于波形峰值，最大值中显示波形的最大值，最小值中显示波形的最小值。
- 没有累计时间、累计值、时间平均值的最大值 / 最小值。累计时间与累计值直接显示瞬时值。时间平均值显示为 [- - - -]。

3.10.3 将操作键设为无效状态（按键锁定）

为了防止测量期间产生误操作等，可将操作键设为无效状态（按键锁定状态）。

设为按键锁定状态

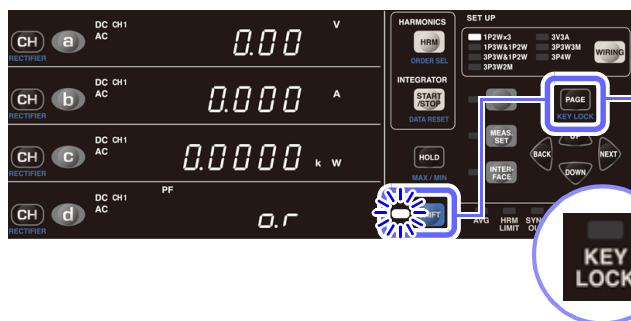
KEY LOCK 指示灯点亮期间，即使按下键也不响应。



1 按下 **SHIFT**，进入 SHIFT 状态之后，按下 **PAGE**。

2 进入按键锁定状态，**KEY LOCK** 指示灯点亮。

解除按键锁定状态



1 按下 **SHIFT**，进入 SHIFT 状态之后，按下 **PAGE**。

2 进入可使用操作键的状态，**KEY LOCK** 指示灯熄灭。

- 如果在按键锁定状态下使用接口进行通讯，**KEY LOCK** 指示灯则会熄灭，变为远程状态（**REMOTE** 指示灯点亮）。
- 处于远程状态时，按键同样变为无效状态。
- 需要将操作键设为可使用状态时，请按下 **SHIFT**，解除远程状态。

参照：“解除远程状态（设为本地状态）”（⇒第 128 页）

3.10.4 初始化（系统复位）

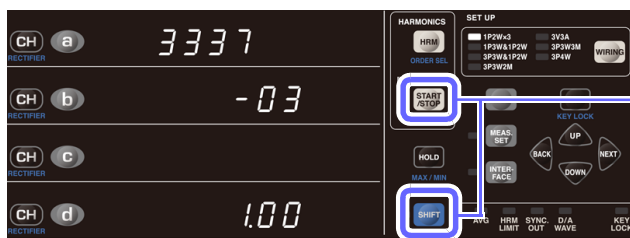
对本仪器中设置的内容进行初始化。

如果进行初始化，则会变为出厂时的状态。（系统复位）

接通电源之后，请在自测试期间（变为通常显示之前的期间）进行系统复位操作。

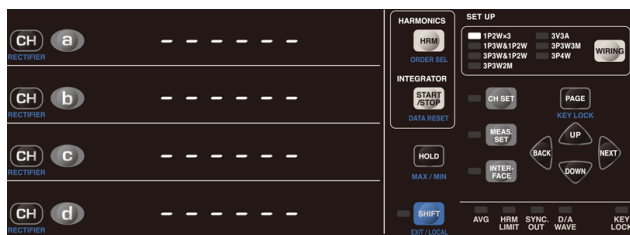
- 请在本仪器没有电压与电流输入的状态下执行。
- 不对 RS-232C 的通讯速度、GP-IB 地址、LAN 相关设置进行初始化。

（例）PW3337-03 时

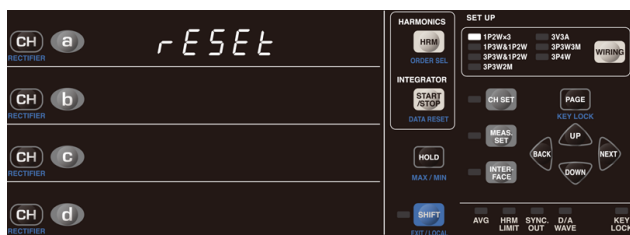


- 1 接通本仪器的电源。
- 2 显示产品型号与版本期间，按下 **SHIFT**，然后按下 **START/STOP**。

（SHIFT 指示灯未点亮）



- 3 按照与通常动作相同的方式进行调零。进行系统复位时，会在调零结束之后变为下述显示。



- 4 显示系统复位画面，设置变为出厂时的状态。

出厂时的设置

项目	设置内容	
显示区 a	AC+DC CH1 V	
显示区 b	AC+DC CH1 A	
显示区 c	AC+DC CH1 W	
显示区 d	AC+DC CH1 PF	
电压量程	300 V 量程 (自动量程 OFF)	
电流量程	20 A 量程 (自动量程 OFF)	
接线	1P2W	
同步源	CH1: U1、CH2: U2、CH3: U3	
电流输入	CH1 ~ CH3 均为直接输入 (OFF)	
VT 比	1 (OFF) CH1 ~ CH3: 1 (OFF)	
CT 比	1 (OFF) CH1 ~ CH3: 1 (OFF)	
频率量程	CH1 ~ CH3: 500 Hz	
超时	CH1 ~ CH3: 0.1 s	
累计时间	0000.00 (10000 小时)	
平均化次数 (AVG)	1 (OFF)	
谐波分析上限次数	50 次	
外部同步功能	OFF	
D/A 输出 PW3336-02 PW3336-03 PW3337-02 PW3337-03	U、I、P 端子: 电平输出 DA1: S1、DA2: S2、DA3: S3	
累计	复位状态	
显示保持	OFF	
最大值 / 最小值显示	OFF	
按键锁定	OFF	
LAN 方面的设置	IP 地址	192.168.1.1
	子网掩码	255.255.255.0
	默认网关	0.0.0.0
RS 方面的设置	RS 通讯速度	38400bps
GP-IB 地址 PW3336-01 PW3336-03 PW3337-01 PW3337-03	1	

LAN、RS-232C、GP-IB 为出厂时的设置。本仪器的系统复位并非进行初始化。

3.11 显示 PEAK OVER、o.r、单位的闪烁之后

3.11.1 PEAK OVER U、PEAK OVER I 指示灯点亮时



电压输入或电流输入的波形峰值超出下述值时，指示灯点亮。
此时显示的数据并不正确。

- 电压输入的波形峰值 : 各电压量程的 $\pm 600\%$ 、
300 V、600 V、1000 V 量程时，为 ± 1500 V peak
- 电流输入的波形峰值 : 各电流量程的 $\pm 600\%$ 、
20 A、50 A 量程时，为 ± 100 A peak

错误显示	状态	处理方法
PEAK OVER U	± 1500 Vpeak 以上时	请迅速中止测量并切断测量线路的电源，然后拆下接线。
	± 1500 Vpeak 以下时	内部电路未正常进行动作。 因此请切换为 PEAK OVER U 指示灯不会点亮的量程。 参照: “3.2.4 选择电压和电流量程” (⇒第 43 页)
PEAK OVER I	± 100 Apeak 以上时	请迅速中止测量并切断测量线路的电源，然后拆下接线。
	± 100 Apeak 以下时	内部电路未正常进行动作。 因此请切换为 PEAK OVER I 指示灯不会点亮的量程。 参照: “3.2.4 选择电压和电流量程” (⇒第 43 页)

3.11.2 显示 o.r (over-range: 超量程) 时



电压、电流超出各量程的 140% 时显示。电压 1000 V 量程超出 1060.5 V 时显示。即使电压与电流为 [o.r]，在超出有功功率量程的 196% 之前，也不会变为 [o.r]。使用显示为 [o.r] 的数据进行运算的项目也显示为 [o.r]。

下述情况时，显示 [o.r]。

视在功率	电压或电流显示为 [o.r] 时
无功功率	电压、电流或有功功率显示为 [o.r] 时
功率因数	<ul style="list-style-type: none"> 电压或电流显示为 [o.r] 时 视在功率为 0 时也同样如此
相位角	功率因数显示为 o.r 时
频率测量	偏离测量范围 0.1Hz ~ 220kHz 时
电压波形峰值	超出电压峰值量程的 102% 时
电流波形峰值	超出电流峰值量程的 102% 时
效率	<ul style="list-style-type: none"> 运算公式中的分子或分母的有效功率值显示为 [o.r] 时 运算公式中的分母的有效功率值为 0 时
电压波峰因数	<ul style="list-style-type: none"> 电压波形峰值显示为 [o.r] 时 电压显示为 [o.r] 或为 0 时
电流波峰因数	<ul style="list-style-type: none"> 电流波形峰值显示为 [o.r] 时 电流显示为 [o.r] 或为 0 时
电压纹波率	<ul style="list-style-type: none"> 电压波形峰值显示为 [o.r] 时 电压显示为 [o.r] 或为 0 时
电流纹波率	<ul style="list-style-type: none"> 电流波形峰值显示为 [o.r] 时 电流显示为 [o.r] 或为 0 时

状态	处理方法
电压为 [o.r] 时	<p>请切换为不会产生超量程的量程。 在 1000 V 量程下变为 [o.r] 时，请迅速中止测量并切断测量线路的电源，然后拆下接线。 参照：“3.2.4 选择电压和电流量程” (⇒第 43 页)</p>
电流为 [o.r] 时	<p>请切换为不会产生超量程的量程。 在 50 A 量程下变为 [o.r] 时，请迅速中止测量并切断测量线路的电源，然后拆下接线。 参照：“3.2.4 选择电压和电流量程” (⇒第 43 页)</p>

3.11.3 单位闪烁时



状态	处理方法
平均化处理期间，单位会闪烁	表示正在显示的平均值包括 [o.r]。 平均化处理期间，如果没有 [o.r]，则不会闪烁。 [o.r] 时，电压和电流直接使用超出量程 140% 的内部数据计算平均值，有功功率直接使用超出量程 196% 的内部数据计算平均值。
累计值、时间平均值的单位闪烁。	请进行累计值复位并变更量程，然后再进行累计。 累计期间，如果没有发生 PEAK OVER ，则不闪烁。 参照： “3.3 累计”（⇒第 57 页）

连接计算机使用

第 4 章

由于本仪器标准配备有 LAN 接口，因此可连接计算机进行远程操作。

另外，可通过 LAN、RS-232C、GP-IB（选件）接口，利用通讯命令控制本仪器，也可以利用专用应用程序*将测量数据传送到计算机。要进行通讯时，需在本仪器上设置通讯条件。

有关利用通讯命令的控制方法，请参照通讯命令使用说明书*。

* 最新版本可从本公司主页下载。

注意

- 请将本仪器与计算机的地线连接设为共地。如果接地不同，则本仪器的 GND 与计算机的 GND 之间会产生电位差。如果在有电位差的状态下连接通讯电缆，则可能会导致误动作或故障。
- 连接或拆卸通讯电缆时，请务必切断本仪器与计算机的电源。否则可能会导致误动作或故障。
- 连接通讯电缆之后，请牢固地固定连接器附带的螺钉。如果未牢固地与连接器连接，则可能会导致误动作或故障。

■ RS-232C 的连接与设置（⇒第 112 页）

- 可利用通讯命令控制本仪器。（请参照通讯命令说明书）

■ LAN 连接与设置（⇒第 116 页）

- 可利用因特网浏览器对本仪器进行远程操作。（⇒第 123 页）
- 利用通讯命令控制本仪器（请参照通讯命令说明书）
- 可通过编写程序并利用 TCP 协议连接到通讯命令端口的方式控制本仪器。

■ GP-IB 的连接与设置 [PW3336-01](#) [PW3336-03](#) [PW3337-01](#) [PW3337-03](#)（⇒第 125 页）

- 可利用通讯命令控制本仪器。（请参照通讯命令说明书）

4.1 RS-232C 接口的设置与连接

(利用命令通讯之前)



可使用 RS-232C 控制本仪器。

应在设置与连接之前进行确认



警告

- 装卸接口连接器时，请关闭各仪器的电源。否则会导致触电事故。
- 为避免损坏本仪器，请不要产生连接器短路或输入电压。
- 请务必连接在连接仪器的 RS-232C 连接器上。如果连接在电气规格不同的连接器上，则会导致触电事故或仪器损坏。



注意

连接后请务必拧紧螺钉。如果连接器连接不牢固，就无法满足规格要求，成为故障的原因。

使用注意事项

只能使用 LAN、RS-232C 与 GP-IB 中的一个。

如果混用多个接口，则可能会导致通讯停止等误动作。

规格

RS-232C

通讯方式	全双工 异步方式
通讯速度	9600bps/38400bps
数据长度	8 位
奇偶性	无
停止位	1 位
信息终止符 (定界符)	接收时: LF 发送时: CR+LF (可切换为 LF)
流程控制	无
电气规格	输入电压电平 5 ~ 15 V: ON -15 ~ -5 V : OFF 输出电压电平 +5 V 以上 : ON -5 V 以下 : OFF
连接器	接口连接器的针配置 (D-sub 9 针 公头 嵌合固定螺钉 #4-40) 输入输出连接器为终端 (DTE) 规格 推荐电缆: • 9637 RS-232C 电缆 (计算机用) • 9638 RS-232C 电缆 (D-sub 25 针 连接器用) 参照: “连接 RS-232C 电缆” (⇒第 114 页)、“连接到 GP-IB 连接器” (⇒第 126 页) 注: 使用 USB- 串行转换器连接 PC 时, 可能需要使用转接头 (公头 - 母头转换器)、直 - 交叉转换器。

使用字符代码: ASCII 代码

设置 RS-232C 的通讯速度



1 按下 **INTERFACE**。



2 按下 **PAGE**，进入如左所示的设置画面。



3 在 **b** 的数字变为闪烁状态之前，按下 **BACK** 或 **NEXT**，选择 RS-232C。



4 按下 **UP** 或 **DOWN**，选择通讯速度。
设置: 38400 → 9600 ...

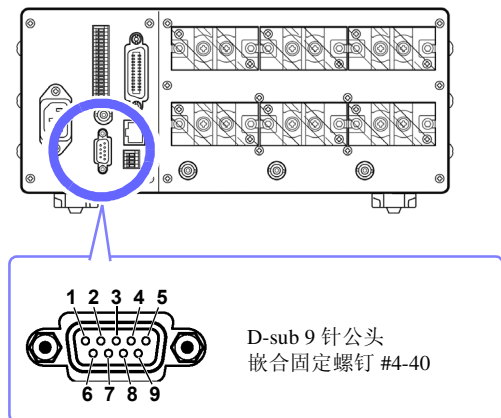


5 按下 **INTERFACE**，结束设置。

进入通常的测量状态。

连接 RS-232C 电缆

推荐电缆：9638 RS-232C 电缆（1.8m、9-25 针、交叉线）



- 1** 将 RS-232C 电缆连接到本仪器的 RS-232C 连接器上。
请务必用螺钉固定。
- 2** 请将控制器的通讯协议设为与本仪器相同。
请务必对对控制器进行以下设置。
 - 异步方式
 - 通讯速度：9600bps/38400bps
(请调节为本仪器的设置)
 - 停止位：1 位
 - 数据长度：8 位
 - 奇偶性校验：无
 - 流程控制：无

- 与控制器 (DTE) 连接时，请准备符合本仪器侧连接器及控制器侧连接器规格的交叉线。
- 使用 USB- 串行电缆时，可能需要使用转接头、直-交叉转换器。请根据本仪器的连接器与 USB- 串行电缆连接器的规格进行适当的准备。

输入输出连接器为终端 (DTE) 规格。

本仪器使用 2、3、5、7 和 8 号针。不使用其它针。

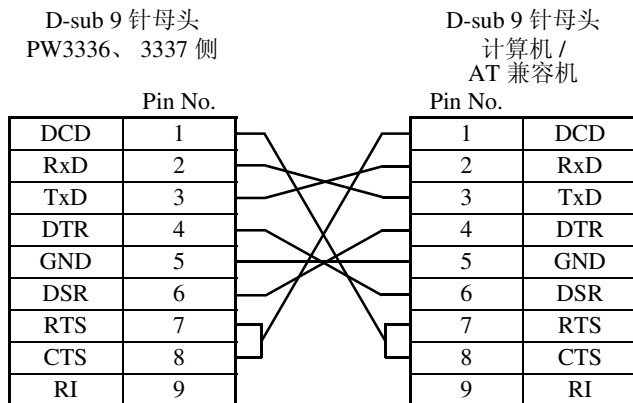
针编号	相互连接电路名称		CCITT 电路编号	EIA 略号	JIS 略号	惯用略号
1	数据通道 接收载波检测	Carrier Detect	109	CF	CD	DCD
2	接收数据	Receive Data	104	BB	RD	RxD
3	发送数据	Send Data	103	BA	SD	TxD
4	数据终端就绪	Data Terminal Ready	108/2	CD	ER	DTR
5	信号用接地	Signal Ground	102	AB	SG	GND
6	数据设置就绪	DATA Set Ready	107	CC	DR	DSR
7	发送要求	Request to Send	105	CA	RS	RTS
8	可发送	Clear to Send	106	CB	CS	CTS
9	被叫显示	Ring Indicator	125	CE	CI	RI

连接本仪器与计算机时

使用 D-sub 9 针母头 - D-sub 9 针母头的交叉线。

推荐电缆：9637 RS-232C 电缆 (1.8 m、9-9 针、交叉线)

交叉接线

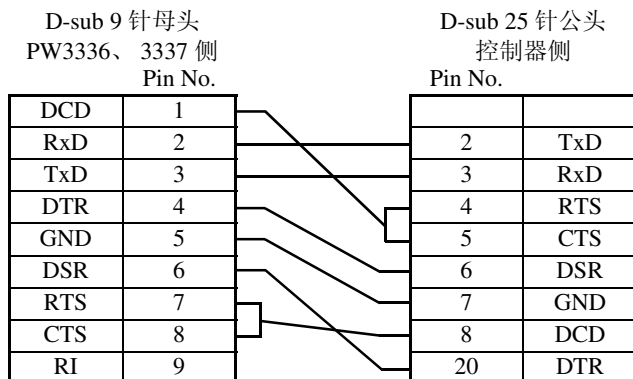
**连接 D-sub 25 针连接器的仪器时**

使用 D-sub 9 针母头 - D-sub 25 针母头的交叉线。

如图所示，RTS 与 CTS 进行了短路连接，因此请使用连接到 DCD 上的交叉线。

推荐电缆：9638 RS-232C 电缆 (1.8m、25-9 针、交叉线)

交叉接线



采用“D-sub 25 针公头 - Dsub 25 针公头的交叉线”与“9 针 - 25 针转换适配器”组合时不进行动作。

4.2 LAN 的设置与连接（利用命令通讯之前）

在计算机上利用因特网浏览器进行远程操作或进行命令通讯之前，需在本仪器上进行 LAN 设置，并利用 LAN 电缆连接本仪器与计算机。

使用注意事项

只能使用 LAN、RS-232C 与 GP-IB 中的一个。

如果混用多个接口，则可能会导致通讯停止等误动作。

设置之前应进行确认

- 请务必在连接到网络之前进行 LAN 设置。如果在保持连接的状态下变更设置，IP 地址则可能会与 LAN 上的其它仪器重复，从而导致非法地址信息流入 LAN。
- 本仪器使用 DHCP，不对应自动获取 IP 地址的网络系统。

关于设置项目

IP 地址	是用于识别网络上连接的各仪器的地址。 请设置惟一的地址，以免与其它仪器重复。 本仪器使用 IP version 4，IP 地址用“.”分隔的 4 位十进制数表达，比如“192.168.0.1”。
子网掩码	是将 IP 地址分为网络地址部分与表示仪器地址部分的设置。 通常用“.”分隔的 4 位十进制数表达，比如“255.255.255.0”。
默认网关	进行通讯的计算机与本仪器位于不同的网络时，指定作为网关的设备的 IP 地址。 1 对 1 连接等不使用网关的情况下，本仪器设置为“0.0.0.0”。

将本仪器连接到现有的网络上

网络系统管理员（部门）需事先分配以下设置项目。请务必不要与其它仪器重复。

IP 地址	_____ . _____ . _____ . _____
子网掩码	_____ . _____ . _____ . _____
默认网关	_____ . _____ . _____ . _____

通过集线器连接 1 台计算机与多台本仪器时

组合未连接到外部的局域网络时，建议使用示例所示的专用 IP 地址。

（设置示例）将网络地址设为 192.168.1.0/24 组合网络时

IP 地址	计算机：192.168.1.1
本仪器：	192.168.1.2, 192.168.1.3, 192.168.1.4, ..., 依次编号
子网掩码	255.255.255.0
默认网关	0.0.0.0

利用 9642 LAN 电缆 1 对 1 连接计算机与本仪器

使用 9642 LAN 电缆与附带的转换连接器对计算机与本仪器进行 1 对 1 连接时，可任意设置 IP 地址，但建议使用专用 IP 地址。

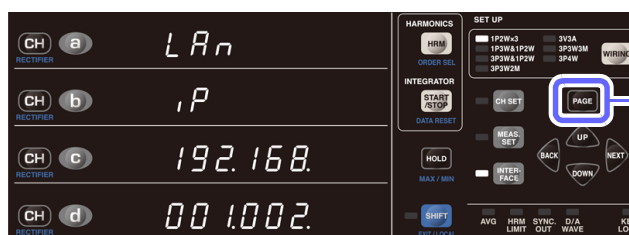
IP 地址	计算机：192.168.1.1
	本仪器：192.168.1.2（将 IP 地址设为不同的值）
子网掩码	255.255.255.0
默认网关	0.0.0.0

设置 LAN 的 IP 地址

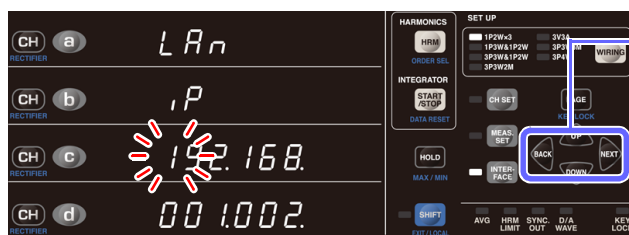
使用 LAN 之前，请设置 LAN 的 IP 地址。



1 按下 **INTER-FACE**。



2 按下 **PAGE**，进入如左所示的设置画面。



3 如果按下 **BACK** 或 **NEXT**，则可移动 4 个地址数据。



4 按下 **UP** 或 **DOWN**，设置 IP 地址。

设置范围：000 ~ 255



5 按下 **INTER-FACE**，结束设置。



6 对 LAN 进行初始化期间，显示如左所示的画面。

进入通常的测量状态。

设置 LAN 的子网掩码

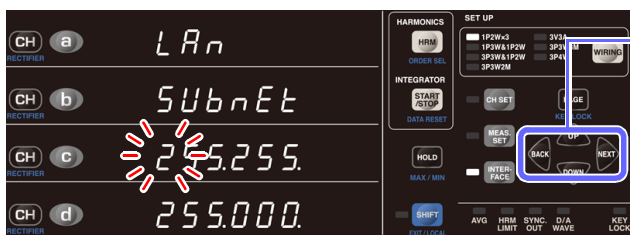
使用 LAN 之前，设置 LAN 的子网掩码。



1 按下 **INTER-FACE**。



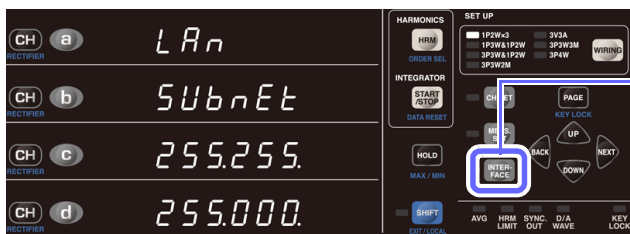
2 按下 **PAGE**，进入如左所示的设置画面。



3 如果按下 **BACK** 或 **NEXT**，则可移动 4 个地址数据。



4 按下 **UP** 或 **DOWN**，设置子网掩码。
设置范围：000 ~ 255



5 按下 **INTER-FACE**，结束设置。



6 对 LAN 进行初始化期间，显示如左所示的画面。

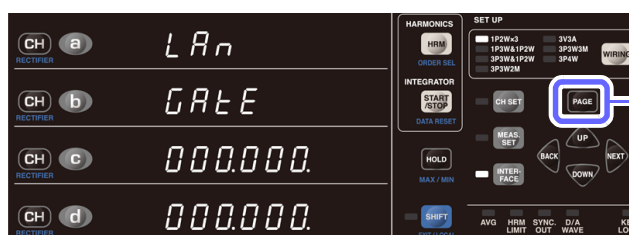
进入通常的测量状态。

设置 LAN 的默认网关

使用 LAN 之前，设置 LAN 的默认网关。



1 按下 **INTER-FACE**。



2 按下 **PAGE**，进入如左所示的设置画面。



3 如果按下 **BACK** 或 **NEXT**，则可移动 4 个地址数据。



4 按下 **UP** 或 **DOWN**，设置默认网关。

设置范围：000 ~ 255



5 按下 **INTER-FACE**，结束设置。



6 对 LAN 进行初始化期间，显示如左所示的画面。

进入通常的测量状态。

设置 LAN 的 MAC 地址

可确认本仪器设置的 MAC 地址。

不能变更 MAC 地址。



1 按下 **INTER-FACE**。



2 按下 **PAGE**，进入如左所示的设置画面。
显示 MAC 地址。



3 按下 **INTER-FACE**。

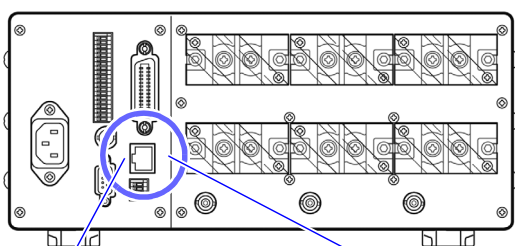
进入通常的测量状态。

利用 LAN 电缆连接本仪器与计算机

利用 LAN 电缆连接本仪器与计算机。

包括 2 种连接方法。

- 将本仪器连接到现有的网络上使用
- 1 对 1 连接本仪器与计算机使用 (⇒第 122 页)



橙色 LED
通讯速度为 100 Mbps 时点
亮, 为 10 Mbps 时熄灭。

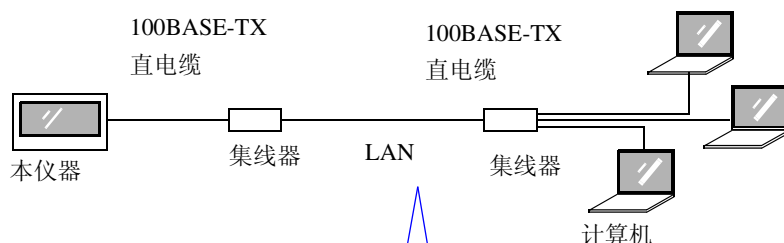
绿色 LED
链接时点亮, 通讯期间
闪烁。

1 将 LAN 电缆 (对应 100BASE-TX 的 LAN 电缆) 连接到本仪器右侧面的 100BASE-TX 连接器上。

2 将 LAN 电缆连接到计算机上。

即使连接到 LAN, 绿色 LED 也未点亮时, 可能是本仪器发生故障、配套连接仪器发生故障或连接电缆断线等不良。

将本仪器连接到现有的网络上使用时



可利用 LAN 电缆 (对应 100BASE-TX 的 LAN 电缆) 连接本仪器与集线器, 通过计算机进行控制与监视。

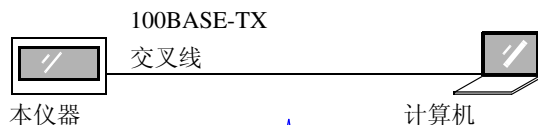
本仪器的 100BASE-TX 连接器



连接电缆: 请使用下述某种电缆。

- 对应 100BASE-TX 的直电缆 (最长 100m、市售) (利用 10BASE 进行通讯时, 也可以使用对应 10BASE-T 的电缆)
- 9642 LAN 电缆 (选件)

1 对 1 连接本仪器与计算机使用时

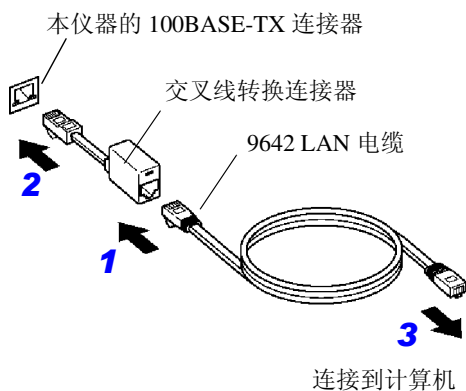


可利用LAN电缆连接本仪器与计算机，进行控制与监视。

9642 LAN 电缆使用 与交叉线转换连接器 (附带) 进行连接时

连接电缆：请使用下述某种电缆。

- 对应 100BASE-TX 的交叉线 (最长 100m)
- 对应 100BASE-TX 的直电缆与交叉线转换连接器 (最长 100m)
- 9642 LAN 电缆 (选件, 附带交叉线转换连接器)



- 1** 9642 LAN 电缆将 连接到附带的交叉线转换连接器上。
- 2** 将交叉线转换连接器连接到本仪器的 100BASE-TX 连接器上。
- 3** 9642 LAN 电缆将 连接到计算机的 100BASE-TX 连接器上。

本仪器与计算机的连接至此结束。

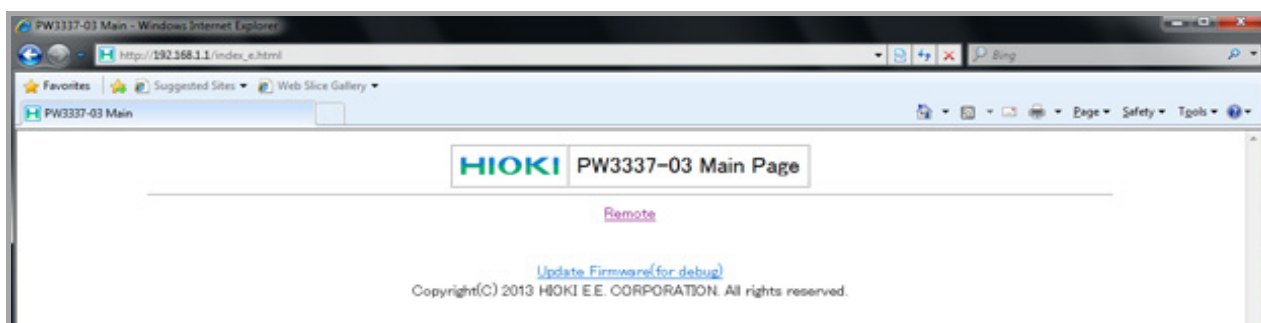
4.3 通过计算机的浏览器操作本仪器

可使用计算机的 Internet Explorer® 等 Web 浏览器进行本仪器操作。
推荐浏览器为 IE (Internet Explorer®) Ver9 以后版本。

关于 LAN 的连接与设置方法

参照：“4.2 LAN 的设置与连接（利用命令通讯之前）”（⇒第 116 页）

连接之后，会显示主画面。



进行远程操作

如果从菜单选择 [远程操作]，则会显示远程操作画面。浏览器中原样显示本仪器显示的画面。操作面板上的按钮对应于本仪器的按钮。另外，如果用鼠标单击画面上的按键部分（与本仪器的按键操作相同），则可对本仪器进行远程操作。

要保存画面时，如果按下 [画面保存] 按钮，则可按 PNG 格式进行保存。

另外，在大多数浏览器中，可通过按下放大 =CTRL+'+'、缩小 =CTRL+'-'、通常大小 =CTRL+'0' 键进行放大 / 缩小操作。

可选择画面的更新时间。
（更新速度
稍微高速：0.3 s、
普通：1 s、低速：10 s）

如果在注释输入栏中输入
注释，则可在保存画面的
右上角显示注释。
IE (Internet Explorer®)
Ver9 以后版本对应

显示项目的变更

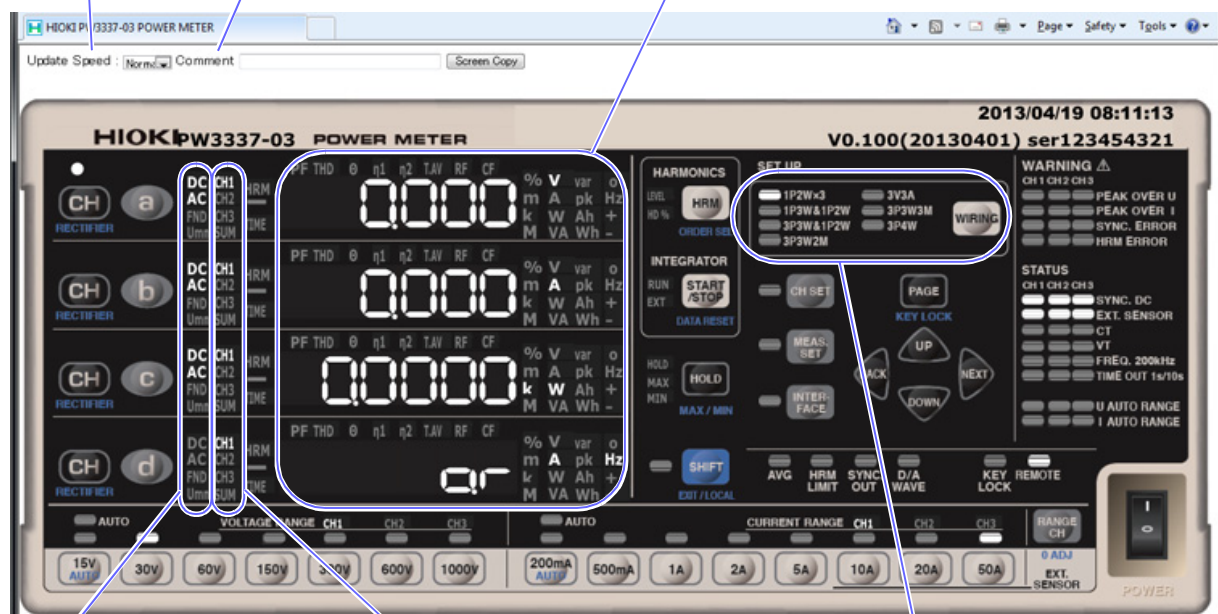
如果单击测量值显示区的显示项目部分 (**V**、**A**、**W**、**VA**)，
则可变更显示项目。

有关 **pk**、**Hz**、**THD**、**θ**、**T.AV**、**RF**、**CF**，
可根据有无计算机的 **SHIFT** 键进行选择。

（例）显示电流或电压的峰值

按住计算机的 **SHIFT** 键的同时单击 **pk** → 显示电流的峰值

单击 **pk**（不按计算机的 **SHIFT** 键）→ 显示电压的峰值



整流方式的变更

如果单击测量值显示区的整流方式部分 (**DC**、**AC**、**FND**、**Umn**)，则可变更要显示的整流方式。如果在按住计算机的 **SHIFT** 键的同时单击整流方式部分，则可设为 **AC+DC**。

显示通道的变更

如果单击测量值显示区的 **CH1** ~ **CH3** 部分，则可变更显示对象通道。

接线模式的变更

如果单击接线显示区，则可变更接线模式。

主机按键 + **SHIFT** 键的动作

如果在按住计算机的 **SHIFT** 键的同时用鼠标单击画面上的按键，则可进行与 **SHIFT** 状态相同的动作。

（例）自动量程的设置（电压量程）

如果在按住计算机的 **SHIFT** 键的同时单击电压量程的 **15V AUTO**，则可进行 **AUTO** 量程的设置。

4.4 GP-IB 接口的设置与连接 (利用命令通讯之前)

PW3336-01

PW3336-03

PW3337-01

PW3337-03

可使用 GP-IB 控制本仪器。

应在设置与连接之前进行确认



警告

- 装卸接口连接器时，请关闭各仪器的电源。否则会导致触电事故。
- 为避免损坏本仪器，请不要产生连接器短路或输入电压。
- 请务必连接在连接仪器的 GP-IB 连接器上。如果连接在电气规格不同的连接器上，则会导致触电事故或仪器损坏。



注意

连接后请务必拧紧螺钉。如果连接器连接不牢固，就无法满足规格要求，成为故障的原因。

使用注意事项

只能使用 LAN、RS-232C 与 GP-IB 中的一个。

如果混用多个接口，则可能会导致通讯停止等误动作。

关于 GP-IB

- 可使用 IEEE-488-2 198 的共通命令 (必须)。
- 符合以下标准。(符合标准 IEEE-488.1 1987^{*1})
- 参考以下标准进行的设计。(参考标准 IEEE-488.2 1987^{*2})

输出提示已满时，输出查询错误，并清除输出提示。因此不对应 IEEE 488.2 规定的锁死状态^{*3}下的输出提示清除和查询错误输出。

^{*1} ANSI/IEEE Standard 488.1-1987, IEEE Standard Digital Interface for Programmable Instrumentation (ANSI/IEEE 标准 488.1-1987。基于 IEEE 标准的可编程测量仪器数字接口)

^{*2} ANSI/IEEE Standard 488.2-1987, IEEE Standard Codes, Formats, Protocols, and Common Commands (ANSI/IEEE 标准 488.2-1987。基于 IEEE 标准的代码、格式、协议以及共通命令)

^{*3} 输入缓冲区和输出提示已满时，变为不可能继续处理状态。

规格

GP-IB

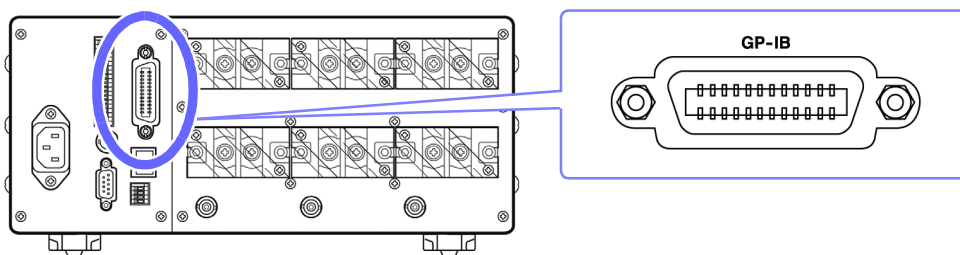
SH1	具有源 / 同步更换的全部功能。
AH1	具有接收器 / 同步更换的所有功能。
T6	具有基本的送信功能。 具有串行点功能。 没有仅限送信模式。 具有凭借 MLA (My Listen Address) 解除送信的功能。
L4	具有基本的接收功能。 没有仅限接收模式。 具有凭借 MTA (My Talk Address) 解除接收的功能。
SR1	具有服务 / 请求的全部功能。
RL1	具有远程 / 本地的全部功能。
PP0	没有并行点功能。
DC1	具有设备清除的全部功能。
DT1	具有设备触发的全部功能。
C0	没有控制器功能。

使用字符代码：ASCII 代码

连接到 GP-IB 连接器 PW3336-01 PW3336-03 PW3337-01 PW3337-03

将 GP-IB 电缆连接到本仪器的 GP-IB 连接器上。

推荐电缆：9151-02 GP-IB 连接电缆 (2 m)



设置 GP-IB 地址 PW3336-01 PW3336-03 PW3337-01 PW3337-03

使用 GP-IB 接口之前，设置 GP-IB 的地址。



1 按下 **INTERFACE**。



2 按下 **PAGE**，进入如左所示的设置画面。



3 按下 **BACK** 或 **NEXT**，选择 GP-IB。



4 按下 **UP** 或 **DOWN**，设置 GP-IB 的地址。

设置范围：00 ~ 30



5 按下 **INTERFACE**，结束设置。

进入通常的测量状态。

4.5 解除远程状态（设为本地状态）

通讯期间变为远程状态（远程操作状态），**REMOTE** 指示灯点亮。

SHIFT 以外的操作键变为无效状态。

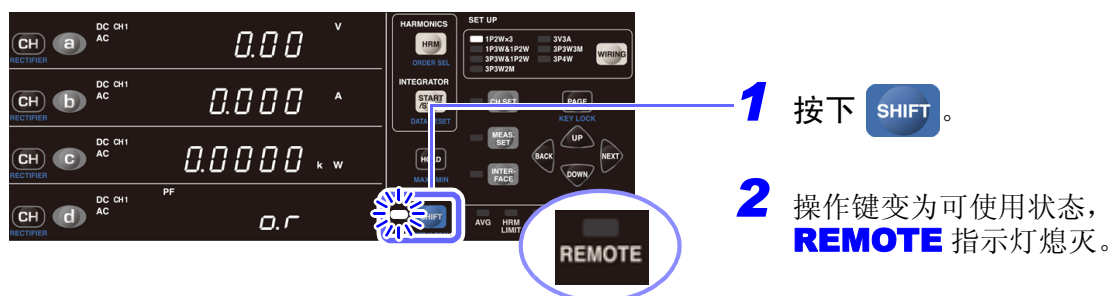
如果在进入设置画面时本仪器变为远程状态，则自动切换为测量显示。

但会因 GP-IB 而变为本地锁定状态（GP-IB 命令 LLO：为 Local Lock Out）时，即使按下 **SHIFT**，仍为无效状态。此时，请执行接口功能的 GTL 命令或重新接通本仪器的电源，即可返回到本地状态。

解除远程状态

将远程状态（**REMOTE** 指示灯点亮）设为本地状态（面板操作有效）时，按下 **SHIFT**。

REMOTE 指示灯熄灭，操作键变为有效状态。



规格

第 5 章

5.1 环境和安全规格

使用场所	室内，海拔高度 2000 m 以下，污染度 2		
使用温湿度范围	0 °C ~ 40 °C、80%RH 以下（没有结露）		
保存温湿度范围	-10 °C ~ 50 °C、80%RH 以下（没有结露）		
耐压	AC4290 Vrms（感应电流 1 mA） 电压输入端子 -（外壳、接口、所有输出端子）之间 电流直接输入端子 -（外壳、接口、所有输出端子）之间 电压输入端子 - 电流直接输入端子之间		
最大同相电压	电压输入端子、电流直接输入端子 测量分类 III 600 V（预计过渡过电压 6000 V） 测量分类 II 1000 V（预计过渡过电压 6000 V）		
最大输入电压	电压输入端子	U - 土之间	1000 V、± 1500 Vpeak
	外部电流传感器输入端子	BNC 端子 Hi - Lo 之间	5 V、± 7.1 Vpeak
最大输入电流	电流直接输入端子	I - 土之间	70 A、± 100 Apeak
适用标准	安全性	EN61010	
	EMC	EN61326 Class A	
防尘性、防水性	IP20（EN60529）		

5.2 一般规格

输入规格

PW3336 系列 测量线路	单相 2 线 (1P2W)、单相 3 线 (1P3W)、三相 3 线 (3P3W、3P3W2M)			
	接线 (WIRING)	CH1	CH2	
	1P2W × 2	1P2W	1P2W	
	1P3W	1P3W		
	3P3W	3P3W		
	3P3W2M	3P3W2M		
PW3337 系列 测量线路	单相 2 线 (1P2W)、单相 3 线 (1P3W)、 三相 3 线 (3P3W、3P3W2M、3V3A、3P3W3M)、三相 4 线 (3P4W)			
	接线 (WIRING)	CH1	CH2	CH3
	1P2W × 3	1P2W	1P2W	1P2W
	1P3W&1P2W	1P3W		1P2W
	3P3W&1P2W	3P3W		1P2W
	3P3W2M	3P3W2M		
	3V3A	3V3A		
	3P3W3M	3P3W3M		
	3P4W	3P4W		
输入方式	电压	绝缘输入、电阻衰减方式		
	电流	绝缘输入、DCCT 方式 电流传感器的绝缘输入		

5.2 一般规格

输入电阻 (50/60 Hz)	电压输入端子 2 MΩ ± 0.04 MΩ 电流直接输入端子 1 mΩ 以下 外部电流传感器输入端子 300 kΩ ± 30 kΩ
-----------------	---

电压量程 AUTO/ 15 V/ 30 V/ 60 V/ 150 V/ 300 V/ 600 V/ 1000 V 可按接线进行设置

电流量程 AUTO/ 200 mA/ 500 mA/ 1 A/ 2 A/ 5 A/ 10 A/ 20 A/ 50 A 可按接线进行设置
有关外部电流传感器输入, 请参照外部电流传感器输入规格 (CURRENT SENSOR) (⇒第 142 页)

功率量程构成 1P2W 以外为 sum 的功率量程 (各 CH 的功率量程与 1P2W 相同)

电流 / 接线 / 电压		15.000 V	30.000 V	60.000 V	150.00 V	300.00 V	600.00 V	1.0000 kV
200.00 mA	1P2W	3.0000	6.0000	12.000	30.000	60.000	120.00	200.00
	1P2W、3P4W 以外	6.0000	12.000	24.000	60.000	120.00	240.00	400.00
	3P4W	9.0000	18.000	36.000	90.000	180.00	360.00	600.00
500.00 mA	1P2W	7.5000	15.000	30.000	75.000	150.00	300.00	500.00
	1P2W、3P4W 以外	15.000	30.000	60.000	150.00	300.00	600.00	1.0000 k
	3P4W	22.500	45.000	90.000	225.00	450.00	900.00	1.5000 k
1.0000 A	1P2W	15.000	30.000	60.000	150.00	300.00	600.00	1.0000 k
	1P2W、3P4W 以外	30.000	60.000	120.00	300.00	600.00	1.2000 k	2.0000 k
	3P4W	45.000	90.000	180.00	450.00	900.00	1.8000 k	3.0000 k
2.0000 A	1P2W	30.000	60.000	120.00	300.00	600.00	1.2000 k	2.0000 k
	1P2W、3P4W 以外	60.000	120.00	240.00	600.00	1.2000 k	2.4000 k	4.0000 k
	3P4W	90.000	180.00	360.00	900.00	1.8000 k	3.6000 k	6.0000 k
5.0000 A	1P2W	75.000	150.00	300.00	750.00	1.5000 k	3.0000 k	5.0000 k
	1P2W、3P4W 以外	150.00	300.00	600.00	1.5000 k	3.0000 k	6.0000 k	10.000 k
	3P4W	225.00	450.00	900.00	2.2500 k	4.5000 k	9.0000 k	15.000 k
10.000 A	1P2W	150.00	300.00	600.00	1.5000 k	3.0000 k	6.0000 k	10.000 k
	1P2W、3P4W 以外	300.00	600.00	1.2000 k	3.0000 k	6.0000 k	12.000 k	20.000 k
	3P4W	450.00	900.00	1.8000 k	4.5000 k	9.0000 k	18.000 k	30.000 k
20.000 A	1P2W	300.00	600.00	1.2000 k	3.0000 k	6.0000 k	12.000 k	20.000 k
	1P2W、3P4W 以外	600.00	1.2000 k	2.4000 k	6.0000 k	12.000 k	24.000 k	40.000 k
	3P4W	900.00	1.8000 k	3.6000 k	9.0000 k	18.000 k	36.000 k	60.000 k
50.000 A	1P2W	750.00	1.5000 k	3.0000 k	7.5000 k	15.000 k	30.000 k	50.000 k
	1P2W、3P4W 以外	1.5000 k	3.0000 k	6.0000 k	15.000 k	30.000 k	60.000 k	100.00 k
	3P4W	2.2500 k	4.5000 k	9.0000 k	22.500 k	45.000 k	90.000 k	150.00 k

表中的单位: 有功功率 W、视在功率 VA、无功功率 var

基本规格

额定电源电压 AC100 V ~ 240 V (已考虑额定电源电压 ± 10% 的电压波动)
预计过渡电压 2500 V

额定电源频率 50/60 Hz

最大额定功率 40 VA 以下

外形尺寸 约 305W × 132H × 256D mm (不含突出物)

重量 PW3336 系列 约 5.2 kg
PW3337 系列 约 5.6 kg

产品保修期 3 年
连接器、线缆等: 非质保对象

显示区规格

显示器 7 段 LED

显示项目数 4 项

显示分辨率 累计值以外 99999 个计数值
累计值 999999 个计数值

显示更新速率 200 ms ± 50 ms (约 5 次/s) ~ 20 s (因平均次数的设置而异)

外部接口规格

RS-232C 接口（标准配备）

连接器	D-sub 9 针连接器 × 1
通讯方式	全双工、异步方式 停止位 1（固定） 数据长度 8（固定） 奇偶性 无 使用控制器进行远程控制（REMOTE 指示灯点亮） 使用 LOCAL 键解除远程状态（REMOTE 指示灯熄灭） 有硬件同步更换功能
通讯速度	9600bps/38400bps

LAN 接口（标准配备）

连接器	RJ-45 连接器 × 1
电气规格	符合 IEEE802.3 标准
传输方式	10BASE-T/100BASE-TX 自动识别
协议	TCP/IP
功能	HTTP 服务器（远程操作、版本升级） 专用端口（命令控制、数据传送） 使用控制器进行远程控制（REMOTE 指示灯点亮） 使用 LOCAL 键解除远程状态（REMOTE 指示灯熄灭）

GP-IB 接口（订货时指定 PW3336-01、-03/ PW3337-01、-03）

方式	符合 IEEE-488.1 1987 标准，请参考 IEEE-488.2 1987 接口功能 SH1、AH1、T6、L4、SR1、RL1、PP0、DC1、DT1、C0 使用控制器进行远程控制（REMOTE 指示灯点亮） 使用 LOCAL 键解除远程状态（REMOTE 指示灯熄灭）
地址	00 ~ 30

附件与选件规格

附件	电压、电流输入端子用安全罩 PW3336、-01、-02、-03 4 PW3337、-01、-02、-03 6 安全罩安装螺钉（M3 × 6 mm） PW3336、-01、-02、-03 8 PW3337、-01、-02、-03 12 使用说明书 1 册 测量指南 1 册 电源线 1 根
选件	通讯、控制相关选件 9637 RS-232C 电缆（1.8 m、9-9 针、交叉线） 9638 RS-232C 电缆（1.8 m、25-9 针、交叉线） 9642 LAN 电缆（5 m、附带直电缆 - 交叉线转换连接器） 9151-02 GP-IB 连接电缆（2 m） 9165 连接线（1.5 m、金属 BNC- 金属 BNC、不对应 CE） 电流传感器相关选件 有关外部电流传感器输入规格，请参照 (CURRENT SENSOR)（⇒第 142 页）

5.3 测量规格

基本测量规格

测量方式	电压、电流同时数字采样与零交叉同步运算方式		
采样频率	约 700 kHz		
A/D 转换器分辨率	16 bit		
频带	DC、0.1 Hz ~ 100 kHz (0.1 Hz \leq f < 10 Hz 为参考值)		
同步源 (SYNC)	U1、U2、U3、I1、I2、I3、DC (200 ms 固定) 可按接线进行设置 如果源输入的 AC 测量值为 1%f.s. 以下，则不规定动作与精度 不能进行同步检测时，SYNC ERROR 指示灯点亮 不规定该期间的动作与精度 同步源为 DC 时，不规定相对于非 200 ms 约数周期的输入的精度 有同步超时设置 0.1 s / 1 s / 10 s (与测量下限频率设置联锁)		
测量项目	电压、电流、有功功率、视在功率、无功功率、功率因数、相位角、频率、电流累计、有功功率累计、累计时间、电压波形峰值、电流波形峰值、效率、电压波峰因数、电流波峰因数、时间平均电流、时间平均有功功率、电压纹波率、电流纹波率 谐波相关项目 谐波电压有效值、谐波电流有效值、谐波有功功率、总谐波电压畸变率、总谐波电流畸变率、基波电压、基波电流、基波有功功率、基波视在功率、基波无功功率、基波功率因数 (位移功率因数)、基波电压电流相位差、通道间电压基波相位差、通道间电流基波相位差 谐波电压含有率、谐波电流含有率、谐波有功功率含有率 (以下项目可通过通讯获取数据，但不显示) 谐波电压相位角、谐波电流相位角、谐波电压电流相位差		
整流方式 (RECTIFIER)	AC+DC	交流 + 直流测量	电压和电流均显示真有效值
	AC+DC Umn	交流 + 直流测量	电压与平均值整流有效值换算、显示 电流 真有效值显示
	DC	直流测量	电压和电流均单纯平均显示 有功功率 (电压 DC 值) \times (电流 DC 值) 的运算值
	AC	交流测量	电压与电流均为 $\sqrt{(\text{AC+DC 值})^2 - (\text{DC 值})^2}$ 的运算值 有功功率 (AC+DC 值) - (DC 值) 的运算值
	FND	通过谐波测量提取基波成分并进行显示	
零交叉滤波	100 Hz / 500 Hz / 5 kHz / 200 kHz (与频率量程联锁) 100 Hz: 0.1 Hz ~ 100 Hz 500 Hz: 0.1 Hz ~ 500 Hz 5 kHz: 0.1 Hz ~ 5 kHz 200 kHz: 0.1 Hz ~ 200 kHz 零交叉滤波下限设置与同步超时设置联锁 10 Hz / 1 Hz / 0.1 Hz		

测试精度

电压

频率 (f)	输入 < 50%f.s.	50%f.s. ≦ 输入 < 100%f.s.	100%f.s. ≦ 输入
DC	± 0.1%rdg. ± 0.1%f.s.	± 0.1%rdg. ± 0.1%f.s.	± 0.2%rdg.
0.1 Hz ≦ f < 16 Hz	± 0.1%rdg. ± 0.2%f.s.	± 0.3%rdg.	± 0.3%rdg.
16 Hz ≦ f < 45 Hz	± 0.1%rdg. ± 0.1%f.s.	± 0.2%rdg.	± 0.2%rdg.
45 Hz ≦ f ≦ 66 Hz	± 0.1%rdg. ± 0.05%f.s.	± 0.15%rdg.	± 0.15%rdg.
66 Hz < f ≦ 500 Hz	± 0.1%rdg. ± 0.1%f.s.	± 0.2%rdg.	± 0.2%rdg.
500 Hz < f ≦ 10 kHz	± 0.1%rdg. ± 0.2%f.s.	± 0.3%rdg.	± 0.3%rdg.
10 kHz < f ≦ 50 kHz	± 0.5%rdg. ± 0.3%f.s.	± 0.8%rdg.	± 0.8%rdg.
50 kHz < f ≦ 100 kHz	± 2.1%rdg. ± 0.3%f.s.	± 2.4%rdg.	± 2.4%rdg.

电流（直接输入）

频率 (f)	输入 < 50%f.s.	50%f.s. ≦ 输入 < 100%f.s.	100%f.s. ≦ 输入
DC	± 0.1%rdg. ± 0.1%f.s.	± 0.1%rdg. ± 0.1%f.s.	± 0.2%rdg.
0.1 Hz ≦ f < 16 Hz	± 0.1%rdg. ± 0.2%f.s.	± 0.3%rdg.	± 0.3%rdg.
16 Hz ≦ f < 45 Hz	± 0.1%rdg. ± 0.1%f.s.	± 0.2%rdg.	± 0.2%rdg.
45 Hz ≦ f ≦ 66 Hz	± 0.1%rdg. ± 0.05%f.s.	± 0.15%rdg.	± 0.15%rdg.
66 Hz < f ≦ 500 Hz	± 0.1%rdg. ± 0.1%f.s.	± 0.2%rdg.	± 0.2%rdg.
500 Hz < f ≦ 1 kHz	± 0.1%rdg. ± 0.2%f.s.	± 0.3%rdg.	± 0.3%rdg.
1 kHz < f ≦ 10 kHz	± (0.03+0.07 × F)%rdg. ± 0.2%f.s.	± (0.23+0.07 × F)%rdg.	± (0.23+0.07 × F)%rdg.
10 kHz < f ≦ 100 kHz	± (0.3+0.04 × F)%rdg. ± 0.3%f.s.	± (0.6+0.04 × F)%rdg.	± (0.6+0.04 × F)%rdg.

有功功率

频率 (f)	输入 < 50%f.s.	50%f.s. ≦ 输入 < 100%f.s.	100%f.s. ≦ 输入
DC	± 0.1%rdg. ± 0.1%f.s.	± 0.1%rdg. ± 0.1%f.s.	± 0.2%rdg.
0.1 Hz ≦ f < 16 Hz	± 0.1%rdg. ± 0.2%f.s.	± 0.3%rdg.	± 0.3%rdg.
16 Hz ≦ f < 45 Hz	± 0.1%rdg. ± 0.1%f.s.	± 0.2%rdg.	± 0.2%rdg.
45 Hz ≦ f ≦ 66 Hz	± 0.1%rdg. ± 0.05%f.s.	± 0.15%rdg.	± 0.15%rdg.
66 Hz < f ≦ 500 Hz	± 0.1%rdg. ± 0.1%f.s.	± 0.2%rdg.	± 0.2%rdg.
500 Hz < f ≦ 1 kHz	± 0.1%rdg. ± 0.2%f.s.	± 0.3%rdg.	± 0.3%rdg.
1 kHz < f ≦ 10 kHz	± (0.03+0.07 × F)%rdg. ± 0.2%f.s.	± (0.23+0.07 × F)%rdg.	± (0.23+0.07 × F)%rdg.
10 kHz < f ≦ 50 kHz	± (0.07 × F)%rdg. ± 0.3%f.s.	± (0.3+0.07 × F)%rdg.	± (0.3+0.07 × F)%rdg.
50 kHz < f ≦ 100 kHz	± (0.6+0.07 × F)%rdg. ± 0.3%f.s.	± (0.9+0.07 × F)%rdg.	± (0.9+0.07 × F)%rdg.

- f.s. 表示各量程
- 表中的 F 表示频率 kHz
- 在电流的 DC 测试精度上加上 ± 1 mA
- 在有功功率的 DC 测试精度上加上 (± 1 mA) × (电压读取值)
- 200 mA、500 mA 量程时，加上 1 kHz < f ≦ 10 kHz 的电流；在有功功率上加上 ± 0.1%rdg.
- 0.1 Hz ≦ f < 10 Hz 的电压、电流、有功功率为参考值
- 10 Hz ≦ f < 16 Hz 时超出 220 V、20 A 的电压、电流、有功功率为参考值
- 500 Hz < f ≦ 50 kHz 时超出 20 A 的电流、有功功率为参考值
- 50 kHz < f ≦ 100 kHz 时超出 15 A 的电流、有功功率为参考值
- 30 kHz < f ≦ 100 kHz 时超出 750 V 的电压、有功功率为参考值

有效测量范围

电压 量程的 1% ~ 130% (1000 V 量程为 1000 V 以下)
 电流 量程的 1% ~ 130%
 有功功率 量程的 0% ~ 169% (使用 1000 V 量程时为 130% 以下)
 但在电压和电流处于有效测量范围内时规定
 其它项目 在电压、电流和有功功率的有效测量范围之内时有效

5.3 测量规格

最大有效峰值电压	各电压量程的 $\pm 600\%$ 其中, 300 V、600 V、1000 V 量程为 $\pm 1500 V_{peak}$	
最大有效峰值电流	各电流量程的 $\pm 600\%$ 其中, 20 A 量程与 50 A 量程为 $\pm 100 A_{peak}$	
精度保证期间	1 年	
精度保证条件	精度保证温湿度范围 预热时间 输入	23 °C \pm 5 °C、80%RH 以下 30 分 正弦波输入, 功率因数 1, 对地间电压 0 V, 调零之后 基波满足同步源条件的范围
温度系数	$\pm 0.03\%f.s./^{\circ}C$ 以下	
功率因数的影响	$\pm 0.1\%f.s.$ 以下 (45 ~ 66 Hz、功率因数 = 0 时) 内部电路电压 - 电流间相位差 $\pm 0.0573^{\circ}$	
同相电压的影响	$\pm 0.02\%f.s.$ 以下 (600 V、50/60 Hz、在输入端子 - 外壳之间施加时)	
外部磁场的影响	400 在 A/m、DC 与 50/60 Hz 的磁场中 电压 $\pm 1.5\%f.s.$ 以下 电流 $\pm 1.5\%f.s.$ 或 $\pm 10 mA$ 中的较大一方以下 有功功率 $\pm 3.0\%f.s.$ 或 (电压的影响量) \times ($\pm 10 mA$) 中的较大一方以下	
磁化的影响	相当于 $\pm 10 mA$ 以下 (在电流直接输入端子中输入 DC 100 A 之后)	
对相邻通道输入的影响	相当于 $\pm 10 mA$ 以下 (向相邻通道进行 50 A 输入时)	

电压测量规格 (U: 面板上显示为 V)

测量类型	RECTIFIER AC+DC、DC、AC、FND、AC+DC Umn
有效测量范围	量程的 1% ~ 130% 但为峰值 $\pm 1500 V$ 、有效值 1000 V 以下
显示范围	量程的 0.5% ~ 140% (0.5% 以下时进行零点抑制)
极性	RECTIFIER DC 时有显示
溢出显示	输入超出量程的 $\pm 140\%$ 或 $\pm 1060.5 V$ 时, 显示 o.r (over range)
峰值超出警告	输入电压的峰值超出 $\pm 1500 V$ 或量程的 $\pm 600\%$ 时, 点亮超出通道的 PEAK OVER U 指示灯 (U1 ~ U3)

电流测量规格 (I: 面板上显示为 A)

测量类型	RECTIFIER AC+DC、DC、AC、FND、AC+DC Umn
有效测量范围	量程的 1% ~ 130%
显示范围	量程的 0.5% ~ 140% (0.5% 以下时进行零点抑制)
极性	RECTIFIER DC 时有显示
溢出显示	输入超出量程的 $\pm 140\%$ 时, 显示 o.r
峰值超出警告	输入电流的峰值超出 $\pm 100 A$ 或量程的 $\pm 600\%$ 时, 点亮超出通道的 PEAK OVER I 指示灯 (I1 ~ I3)

有功功率测量规格 (P: 面板上显示为 W)

测量类型	RECTIFIER AC+DC、DC、AC、FND、AC+DC Umn
有效测量范围	量程的 0% ~ 169% 但在电压和电流处于有效测量范围内时规定
显示范围	量程的 0% ~ 196% (没有零点抑制)
极性	+ 功耗 (没有极性显示)、- 发电或再生功率
溢出显示	输入超出量程的 $\pm 196\%$ 时, 显示 o.r

视在功率测量规格 (S: 面板上显示为 VA)

测量类型	RECTIFIER AC+DC、AC、FND、AC+DC Umn
有效测量范围	依据电压、电流的有效测量范围
显示范围	量程的 0% ~ 196% (没有零点抑制) RECTIFIER AC+DC 与 AC 时 $ P > S$ 时, 将 S 设为 $ P $ 的值进行显示
溢出显示	电压或电流之一显示为 o.r 时, 显示 o.r
无效数据显示	RECTIFIER DC 时, 显示 - - - - -

无功功率测量规格 (Q: 面板上显示为 var)

测量类型	RECTIFIER AC+DC、AC、FND、AC+DC Umn
有效测量范围	依据电压、电流、有功功率的有效测量范围
显示范围	量程的 0% ~ 196% (没有零点抑制)
极性	根据电压波形上升沿与电流波形上升沿的超前、滞后附加极性 电流滞后于 +电压时 (没有极性显示) 电流超前于 -电压时
极性的有效范围	RECTIFIER AC+DC、AC、AC+DC Umn 时 相对于量程为 20% 以上的正弦波输入、 频率 10 Hz ~ 20 kHz、相位差 $\pm (1^\circ \sim 179^\circ)$
溢出显示	电压、电流或有功功率之一显示为 o.r 时, 显示 o.r
无效数据显示	RECTIFIER DC 时, 显示 - - - - -

功率因数测量规格 (λ : 面板上显示为 PF)

测量类型	RECTIFIER AC+DC、AC、FND、AC+DC Umn
有效测量范围	依据电压、电流、有功功率的有效测量范围
显示范围	$\pm 0.0000 \sim \pm 1.0000$
极性	根据电压波形上升沿与电流波形上升沿的超前、滞后附加极性 电流滞后于 +电压时 (没有极性显示) 电流超前于 -电压时
极性的有效范围	RECTIFIER AC+DC、AC、AC+DC Umn 时 相对于量程为 20% 以上的正弦波输入、 频率 10 Hz ~ 20 kHz、相位差 $\pm (1^\circ \sim 179^\circ)$
溢出显示	电压或电流之一显示为 o.r 时, 显示 o.r 视在功率为 0 时, 显示 o.r
无效数据显示	RECTIFIER DC 时, 显示 - - - - -

相位角测量规格 (ϕ : 面板上显示为 $^\circ$)

测量类型	RECTIFIER AC、FND
有效测量范围	依据电压、电流、有功功率的有效测量范围
显示范围	+180.00 ~ -180.00
极性	根据电压波形上升沿与电流波形上升沿的超前、滞后附加极性 电流滞后于 +电压时 (没有极性显示) 电流超前于 -电压时
极性的有效范围	RECTIFIER AC 时 相对于量程为 20% 以上的正弦波输入、 频率 10 Hz ~ 20 kHz、相位差 $\pm (1^\circ \sim 179^\circ)$
溢出显示	功率因数显示为 o.r 时, 显示 o.r
无效数据显示	RECTIFIER AC+DC、AC+DC Umn、DC 时, 显示 - - - - - 表示

频率测量规格 (f: 面板上显示为 V Hz、A Hz)

测量通道数	6 个通道
测量方式	输入波形周期的倒数 (倒数式)
量程	100 Hz/ 500 Hz/ 5 kHz/ 200 kHz (与零交叉滤波联锁) (在版本 1.10 中追加 100 Hz、5 kHz)
测试精度	$\pm 0.1\%rdg.$ $\pm 1 dgt.$ (0 °C ~ 40 °C)
有效测量范围	0.1 Hz ~ 100 kHz 相对于测量源的量程为 20% 以上的正弦波时 有测量下限频率设置 0.1 s/ 1 s/ 10 s (与同步超时设置联锁)
显示方式	0.1000 Hz ~ 9.9999 Hz、9.900 Hz ~ 99.999 Hz、99.00 Hz ~ 999.99 Hz、0.9900 kHz ~ 9.9999 kHz、9.900 kHz ~ 99.999 kHz、99.00 kHz ~ 220.00 kHz
溢出显示	偏离测量范围时, 显示 o.r
无效数据显示	RECTIFIER DC 时, 显示 - - - - -

累计测量规格

测量项目	按通道同时累计以下 6 项 (合计 18 项) 电流累计值总和 (面板上显示为 Ah) 正向电流累计值 (面板上显示为 Ah+) 负向电流累计值 (面板上显示为 Ah-) 有功功率累计值总和 (面板上显示为 Wh) 正向有功功率累计值 (面板上显示为 Wh+) 负向有功功率累计值 (面板上显示为 Wh-)		
测量类型	RECTIFIER 电流 有功功率	AC+DC、AC+DC Umn 将各显示更新间隔 (约 200 ms) 电流有效值数据 (显示值) 的累计结果显示为累计值 将根据极性对按照所选同步源每 1 周期计算的有功功率值进行累计的结果显示为累计值	
	RECTIFIER DC	电流与有功功率均将按极性对已采样的瞬时数据进行累计的结果显示为累计值 (DC 与 AC 同时存在的有功功率时, 并不是仅 DC 成分的累计值)	
累计时间	1 分钟 ~ 10000 小时、可按 1 分钟为单位进行设置 初始值为 10000 小时 (显示 0000.00)		
累计时间精度	$\pm 100 ppm \pm 1 dgt.$ (0 °C ~ 40 °C)		
累计测试精度	(电流、有功功率的测试精度) + ($\pm 0.01\%rdg.$ $\pm 1 dgt.$)		
有效测量范围	发生 PEAK OVER U 或 PEAK OVER I 之前		
显示分辨率	999999 (6 位 + 小数点)		
峰值超出警告	累计操作期间发生 PEAK OVER U 或 PEAK OVER I 时, 单位 (Ah、Ah+、Ah-、Wh、Wh+、Wh-) 进行闪烁		
无效数据显示	RECTIFIER AC、FND 时, 显示 - - - - -		
累计的状态显示	累计操作期间 停止期间 累计值复位	RUN 指示灯点亮 (外部控制操作时, EXT 指示灯点亮) RUN 指示灯闪烁 (外部控制操作时, EXT 指示灯点亮) RUN 指示灯熄灭 (外部控制操作时, EXT 指示灯熄灭)	
功能	通过累计时间设置 (定时器) 停止累计 通过外部控制进行累计的开始 / 停止、累计值的复位等操作 累计经过时间的显示 (面板上显示为 TIME) 通过重复开始 / 停止的加算累计 停电时的累计值和累计经过时间的备份 停电恢复时的累计停止		
外部控制	输入信号电平 0-5 V (Hi 速度 CMOS 电平) 或短路 (Lo)/ 开路 (Hi)		
	功能	外部控制信号	外部控制端子
	开始	Hi → Lo	START/STOP
	停止	Lo → Hi	
	复位	200 ms 以上的 Lo 期间	RESET

项目	累计操作期间、停止期间，在进行累计值复位之前存在以下动作制约	
	●：可设置与变更	-：不可设置与变更
量程	- (固定为累计开始时的量程)	
电流输入方式的切换	-	
接线	-	
频率量程 (零交叉滤波)	-	
超时	-	
累计时间	-	
同步源	-	
调零	- (累计停止期间可进行)	
D/A 输出项目	●	
平均化次数	-	
VT 比	-	
CT 比	-	
RS-232C 传送速度	●	
GP-IB 地址	●	
LAN	●	
谐波分析次数上限值	-	

电压波形峰值测量规格 (Upk: 面板上显示为 V pk)

测量方式	根据采样的瞬时电压值测量电压波形峰值 (正负两极性)						
量程构成							
电压量程	15 V	30 V	60 V	150 V	300 V	600 V	1000 V
电压峰值量程	90.000 V	180.00 V	360.00 V	900.00 V	1.8000 kV	3.6000 kV	6.0000 kV
测试精度	DC 以及 $10 \text{ Hz} \leq f \leq 1 \text{ kHz}$ 时, $\pm 2.0\% \text{f.s.}$ (f.s. 表示电压峰值量程) $0.1 \text{ Hz} \leq f < 10 \text{ Hz}$ 以及 1 kHz 以上为参考值						
有效测量范围	电压峰值量程的 $\pm 5\% \sim \pm 100\%$ ($\pm 1500 \text{ V}$ 以下)						
显示范围	电压峰值量程的 $\pm 0.3\% \sim \pm 102\%$ ($\pm 0.3\%$ 以下时进行零点抑制)						
溢出显示	输入超出电压峰值量程的 $\pm 102\%$ 时, 显示 o.r						
无效数据显示	Upksum 显示为 - - - - -						

电流波形峰值测量规格 (Ipk: 面板上显示为 A pk)

测量方式	根据采样的瞬时电流值测量电流波形峰值 (正负两极性)							
量程构成								
电流量程	200 mA	500 mA	1 A	2 A	5 A	10 A	20 A	50 A
电流峰值量程	1.2000 A	3.0000 A	6.0000 A	12.000 A	30.000 A	60.000 A	120.00 A	300.00 A
测试精度	DC 以及 $10 \text{ Hz} \leq f \leq 1 \text{ kHz}$ 时, $\pm 2.0\% \text{f.s.}$ (f.s. 表示电流峰值量程) $0.1 \text{ Hz} \leq f < 10 \text{ Hz}$ 以及 1 kHz 以上为参考值							
有效测量范围	电流峰值量程的 $\pm 5\% \sim \pm 100\%$ ($\pm 100 \text{ A}$ 以下)							
显示范围	电流峰值量程的 $\pm 0.3\% \sim \pm 102\%$ ($\pm 0.3\%$ 以下时进行零点抑制)							
溢出显示	输入超出电流峰值量程的 $\pm 102\%$ 时, 显示 o.r							
无效数据显示	Ipksum 显示为 - - - - -							

效率测量规格 (η: 面板上显示为 η 1%、η 2%)

测量方式	根据通道间、接线间的有功功率之比计算效率 η[%]				
接线与运算公式	根据 RECTIFIER AC+DC 的有功功率进行运算 PW3336、PW3336-01、PW3336-02、PW3336-03				
	接线 (WIRING)	CH1	CH2	运算公式	
	1P2W × 2	1P2W	1P2W	$\eta_1=100 \times P_2 / P_1 $ $\eta_2=100 \times P_1 / P_2 $	
	1P3W	1P3W		-	
	3P3W	3P3W		-	
	3P3W2M	3P3W2M		-	
	PW3337、PW3337-01、PW3337-02、PW3337-03				
	接线 (WIRING)	CH1	CH2	CH3	运算公式
	1P2W × 3	1P2W	1P2W	1P2W	$\eta_1=100 \times P_3 / P_1 $ $\eta_2=100 \times P_1 / P_3 $
	1P3W&1P2W	1P3W		1P2W	$\eta_1=100 \times P_3 / P_{sum} $ $\eta_2=100 \times P_{sum} / P_3 $
	3P3W&1P2W	3P3W		1P2W	
	3P3W2M	3P3W2M			-
	3V3A	3V3A			-
	3P3W3M	3P3W3M			-
	3P4W	3P4W			-
有效测量范围	依据有功功率的有效测量范围				
显示范围	0.00[%] ~ 200.00[%]				
溢出显示	运算公式中的分子或分母的有功功率值显示为 o.r 时, 显示 o.r 运算公式中的分母的有功功率值为 0 时, 显示 o.r				
无效数据显示	为未进行效率测量的接线时, 显示为 - - - - -				

电压波峰因数测量规格 (Ucf: 面板上显示为 CF V)

测量方式	根据电压与电压波形峰值的各显示更新周期的显示值进行计算
有效测量范围	依据电压与电压波形峰值的有效测量范围
显示范围	1.0000 ~ 612.00 (无极性)
溢出显示	电压波形峰值显示为 o.r 时, 显示 o.r, 电压显示为 o.r 或 0 时, 显示 o.r
无效数据显示	Ucfsum 显示为 - - - - -

电流波峰因数测量规格 (Icf: 面板上显示为 CF A)

测量方式	根据电流与电流波形峰值的各显示更新周期的显示值进行计算
有效测量范围	依据电流与电流波形峰值的有效测量范围
显示范围	1.0000 ~ 612.00 (无极性)
溢出显示	电流波形峰值显示为 o.r 时, 显示 o.r 电流显示为 o.r 或为 0 时, 显示 o.r
无效数据显示	Icfsum 显示为 - - - - -

时间平均电流测量规格 (T.AV I: 面板上显示为 T.AV A)

测量方式	用电流累计值除以累计时间, 求出平均值
测试精度	(电流测试精度) + (± 0.01% rdg. ± 1dgt.)
有效测量范围	依据有电流累计的有效测量范围
显示范围	量程的 0% ~ 612% (没有 o.r 显示)
极性	RECTIFIER DC 时有极性
峰值超出警告	累计值中含有 PEAK OVER I 时的数据时, 单位 (A) 闪烁
无效数据显示	RECTIFIER AC、FND 时, 显示为 - - - - -

时间平均有功功率测量规格 (T.AV P: 面板上显示为 T.AV W)

测量方式	用有功功率累计值除以累计时间, 求出平均值
测试精度	(有功功率测试精度) + (± 0.01% rdg. ± 1 dgt.)
有效测量范围	依据有功功率累计的有效测量范围
显示范围	量程的 0% ~ 3745.4% (没有 o.r 显示)
极性	有
峰值超出警告	累计值中含有 PEAK OVER U 或 PEAK OVER I 时的数据时, 单位 (W) 闪烁
无效数据显示	RECTIFIER AC、FND 时, 显示为 - - - - -

电压波纹率测量规格 (Urf: 面板上显示为 RF V %)

测量方式	计算 AC 成分 (peak to peak (峰值宽度)) 相对于电压 DC 成分的比例
有效测量范围	依据电压与电压波形峰值的有效测量范围
显示范围	0.00[%] ~ 500.00[%]
极性	无
溢出显示	电压波形峰值显示为 o.r 时, 显示 o.r 电压显示为 o.r 或为 0 时, 显示 o.r
无效数据显示	Urfsum 显示为 - - - - -

电流波纹率测量规格 (Irf: 面板上显示为 RF A %)

测量方式	计算 AC 成分 (peak to peak (峰值宽度)) 相对于电流 DC 成分的比例
有效测量范围	依据电流与电流波形峰值的有效测量范围
显示范围	0.00[%] ~ 500.00[%]
极性	无
溢出显示	电流波形峰值显示为 o.r 时, 显示 o.r 电流显示为 o.r 或为 0 时, 显示 o.r
无效数据显示	Irfsum 显示为 - - - - -

谐波测量规格

测量方式	零交叉同步运算方式（与接线相应的各通道窗口） 数字抗混淆滤波之后，零交叉之间均等间隔 有插补运算（Lagrange 插补） 同步频率为 45 Hz ~ 66 Hz 时 符合 IEC61000-4-7:2002 标准 测量频率偏离 50 Hz、60 Hz 时，可能会产生间隙、重叠 同步频率为 45 Hz ~ 66 Hz 以外时 没有间隙、重叠																		
同步源	依据基本测量规格的同步源 (SYNC)																		
测量通道	3 个通道																		
测量项目	谐波电压有效值、谐波电压含有率、谐波电压相位角、谐波电流有效值、谐波电流含有率、谐波电流相位角、谐波有功功率、谐波有功功率含有率、谐波电压电流相位差、总谐波电压畸变率、总谐波电流畸变率、基波电压、基波电流、基波有功功率、基波视在功率、基波无功功率、基波功率因数、基波电压电流相位差、通道间电压基波相位差、通道间电流基波相位差 (以下项目可通过通讯获取数据，但不显示) 谐波电压相位角、谐波电流相位角、谐波电压电流相位差																		
FFT 处理语句长度、点数	32 bit、4096 点																		
窗函数	Rectangular																		
分析窗口宽度	<table border="1"> <thead> <tr> <th>频率 (f)</th> <th>窗口宽度</th> </tr> </thead> <tbody> <tr> <td>$45 \text{ Hz} \leq f < 56 \text{ Hz}$</td> <td>178.57 ms ~ 222.22 ms (10 周期)</td> </tr> <tr> <td>$56 \text{ Hz} \leq f < 66 \text{ Hz}$</td> <td>181.82 ms ~ 214.29 ms (12 周期)</td> </tr> <tr> <td>上述以外的频率</td> <td>185.92 ms ~ 214.08 ms</td> </tr> </tbody> </table>	频率 (f)	窗口宽度	$45 \text{ Hz} \leq f < 56 \text{ Hz}$	178.57 ms ~ 222.22 ms (10 周期)	$56 \text{ Hz} \leq f < 66 \text{ Hz}$	181.82 ms ~ 214.29 ms (12 周期)	上述以外的频率	185.92 ms ~ 214.08 ms										
频率 (f)	窗口宽度																		
$45 \text{ Hz} \leq f < 56 \text{ Hz}$	178.57 ms ~ 222.22 ms (10 周期)																		
$56 \text{ Hz} \leq f < 66 \text{ Hz}$	181.82 ms ~ 214.29 ms (12 周期)																		
上述以外的频率	185.92 ms ~ 214.08 ms																		
数据更新速率	根据窗口宽度																		
最大分析次数	同步频率范围 10 Hz ~ 640 Hz <table border="1"> <thead> <tr> <th>同步频率 (f) 范围</th> <th>分析次数</th> </tr> </thead> <tbody> <tr> <td>$10 \text{ Hz} \leq f < 45 \text{ Hz}$</td> <td>50 次</td> </tr> <tr> <td>$45 \text{ Hz} \leq f < 56 \text{ Hz}$</td> <td>50 次</td> </tr> <tr> <td>$56 \text{ Hz} \leq f \leq 66 \text{ Hz}$</td> <td>50 次</td> </tr> <tr> <td>$66 \text{ Hz} < f \leq 100 \text{ Hz}$</td> <td>50 次</td> </tr> <tr> <td>$100 \text{ Hz} < f \leq 200 \text{ Hz}$</td> <td>40 次</td> </tr> <tr> <td>$200 \text{ Hz} < f \leq 300 \text{ Hz}$</td> <td>25 次</td> </tr> <tr> <td>$300 \text{ Hz} < f \leq 500 \text{ Hz}$</td> <td>15 次</td> </tr> <tr> <td>$500 \text{ Hz} < f \leq 640 \text{ Hz}$</td> <td>11 次</td> </tr> </tbody> </table>	同步频率 (f) 范围	分析次数	$10 \text{ Hz} \leq f < 45 \text{ Hz}$	50 次	$45 \text{ Hz} \leq f < 56 \text{ Hz}$	50 次	$56 \text{ Hz} \leq f \leq 66 \text{ Hz}$	50 次	$66 \text{ Hz} < f \leq 100 \text{ Hz}$	50 次	$100 \text{ Hz} < f \leq 200 \text{ Hz}$	40 次	$200 \text{ Hz} < f \leq 300 \text{ Hz}$	25 次	$300 \text{ Hz} < f \leq 500 \text{ Hz}$	15 次	$500 \text{ Hz} < f \leq 640 \text{ Hz}$	11 次
同步频率 (f) 范围	分析次数																		
$10 \text{ Hz} \leq f < 45 \text{ Hz}$	50 次																		
$45 \text{ Hz} \leq f < 56 \text{ Hz}$	50 次																		
$56 \text{ Hz} \leq f \leq 66 \text{ Hz}$	50 次																		
$66 \text{ Hz} < f \leq 100 \text{ Hz}$	50 次																		
$100 \text{ Hz} < f \leq 200 \text{ Hz}$	40 次																		
$200 \text{ Hz} < f \leq 300 \text{ Hz}$	25 次																		
$300 \text{ Hz} < f \leq 500 \text{ Hz}$	15 次																		
$500 \text{ Hz} < f \leq 640 \text{ Hz}$	11 次																		
分析次数上限设置	2 ~ 50 次																		
测试精度	f.s. 表示各量程 <table border="1"> <thead> <tr> <th>频率 (f)</th> <th>电压、电流、有功功率</th> </tr> </thead> <tbody> <tr> <td>DC</td> <td>$\pm 0.4\% \text{rdg.} \pm 0.2\% \text{f.s.}$</td> </tr> <tr> <td>$10 \text{ Hz} \leq f < 30 \text{ Hz}$</td> <td>$\pm 0.4\% \text{rdg.} \pm 0.2\% \text{f.s.}$</td> </tr> <tr> <td>$30 \text{ Hz} \leq f \leq 400 \text{ Hz}$</td> <td>$\pm 0.3\% \text{rdg.} \pm 0.1\% \text{f.s.}$</td> </tr> <tr> <td>$400 \text{ Hz} < f \leq 1 \text{ kHz}$</td> <td>$\pm 0.4\% \text{rdg.} \pm 0.2\% \text{f.s.}$</td> </tr> <tr> <td>$1 \text{ kHz} < f \leq 5 \text{ kHz}$</td> <td>$\pm 1.0\% \text{rdg.} \pm 0.5\% \text{f.s.}$</td> </tr> <tr> <td>$5 \text{ kHz} < f \leq 8 \text{ kHz}$</td> <td>$\pm 4.0\% \text{rdg.} \pm 1.0\% \text{f.s.}$</td> </tr> </tbody> </table> DC 时，在电流中加上 $\pm 1 \text{ mA}$ ，在有功率中加上 $(\pm 1 \text{ mA}) \times$ （电压读取值）	频率 (f)	电压、电流、有功功率	DC	$\pm 0.4\% \text{rdg.} \pm 0.2\% \text{f.s.}$	$10 \text{ Hz} \leq f < 30 \text{ Hz}$	$\pm 0.4\% \text{rdg.} \pm 0.2\% \text{f.s.}$	$30 \text{ Hz} \leq f \leq 400 \text{ Hz}$	$\pm 0.3\% \text{rdg.} \pm 0.1\% \text{f.s.}$	$400 \text{ Hz} < f \leq 1 \text{ kHz}$	$\pm 0.4\% \text{rdg.} \pm 0.2\% \text{f.s.}$	$1 \text{ kHz} < f \leq 5 \text{ kHz}$	$\pm 1.0\% \text{rdg.} \pm 0.5\% \text{f.s.}$	$5 \text{ kHz} < f \leq 8 \text{ kHz}$	$\pm 4.0\% \text{rdg.} \pm 1.0\% \text{f.s.}$				
频率 (f)	电压、电流、有功功率																		
DC	$\pm 0.4\% \text{rdg.} \pm 0.2\% \text{f.s.}$																		
$10 \text{ Hz} \leq f < 30 \text{ Hz}$	$\pm 0.4\% \text{rdg.} \pm 0.2\% \text{f.s.}$																		
$30 \text{ Hz} \leq f \leq 400 \text{ Hz}$	$\pm 0.3\% \text{rdg.} \pm 0.1\% \text{f.s.}$																		
$400 \text{ Hz} < f \leq 1 \text{ kHz}$	$\pm 0.4\% \text{rdg.} \pm 0.2\% \text{f.s.}$																		
$1 \text{ kHz} < f \leq 5 \text{ kHz}$	$\pm 1.0\% \text{rdg.} \pm 0.5\% \text{f.s.}$																		
$5 \text{ kHz} < f \leq 8 \text{ kHz}$	$\pm 4.0\% \text{rdg.} \pm 1.0\% \text{f.s.}$																		

D/A 输出规格

(D/A OUTPUT 订货时指定 PW3336-02、-03/PW3337-02、-03)

输出通道数	16 个通道	
构成	16 位 D/A 转换器 (极性 +15 位)	
输出项目	U1 ~ U3 (电压电平) / u1 ~ u3 (瞬时电压波形) 切换 I1 ~ I3 (电流波形) / i1 ~ i3 (瞬时电流波形) 切换 P1 ~ P3 (有功功率电平) / p1 ~ p3 (瞬时功率波形) 切换 Psum (有功功率电平) / Hi-Psum (高速有功功率电平) 切换 Psum、Hi-Psum 在接线模式为 1P2W 时没有输出 (0 V) 1P3W、3P3W、3P3W2M、3V3A 输出 P12, 3P3W3M、3P4W 输出 P123 可在 D/A1 ~ D/A3 电压、电流、有功功率、视在功率、无功功率、功率因数、相位角、总谐波电压 / 电流畸变率、通道间电压 / 电流基波相位差、电压 / 电流波峰因数、时间平均电流 / 有功功率、电压 / 电流纹波率、频率、效率、电流累计、有功功率累计的各通道、sum 值中选择 3 项 (没有谐波各次数的输出) Hi-P1 ~ Hi-P3、Hi-Psum (高速有功功率电平) AC+DC 固定 Hi-P1 ~ Hi-P3、Hi-Psum 以外的电平输出可选择 AC+DC、AC+DC Umn、DC、AC、FND	
输出精度	f.s. 为相对于各输出项目的输出电压额定值的值 电平输出 (各输出项目的测试精度) + (± 0.2%f.s.) 高速有功功率电平输出 (各输出项目的测试精度) + (± 0.2%f.s.) 瞬时波形输出 (各输出项目的测试精度) + (± 1.0%f.s.) 瞬时电压、瞬时电流 有效值电平 瞬时功率 平均值电平	
输出频带	瞬时波形输出、高速有功功率电平输出 DC 与 10 Hz ~ 5 kHz 时, 规定上述精度	
精度保证条件	精度保证温湿度范围	23 °C ± 5 °C、80%RH 以下
	预热时间	30 分, 实施调零之后
输出电压	电平输出 电压、电流、有功功率、视在功率、无功功率、时间平均电流 / 有功功率 相对于量程的 ± 100%, 为 DC ± 2 V 功率因数 ± 0.0000 时, 为 DC ± 2 V; ± 1.0000 时, 为 DC 0 V 相位角、通道间电压 / 电流基波相位差 0.00° 时, 为 DC 0 V; ± 180.00° 时, 为 DC ± 2 V 电压 / 电流纹波率、总谐波电压 / 电流畸变率 100.00% 时, 为 DC +2 V 电压 / 电流波峰因数 10.000 时, 为 DC +2 V 频率 因测量值而异 0.1000 Hz ~ 300.00 Hz 之间, 100 Hz 时, 为 DC+2 V 300.01 Hz ~ 30.000 kHz 之间, 10 kHz 时, 为 DC +2 V 30.001 kHz ~ 220.00 kHz 之间, 100 kHz 时, 为 DC +2 V 效率 200.00% 时, 为 DC +2 V 按电流累计、有功功率累计 (量程) × (累计设置时间) 计算, 为 DC ± 5 V 波形输出 相对于量程的 100%, 为 1 Vf.s. 异常值输出 输出项目显示为 o.r 或 PEAK OVER U、PEAK OVER I 点亮时, 电平输出为 DC ± 7 V 波形输出与高速有功功率电平输出为 DC 约 ± 7 V 以下, 超出该值时, 对波形进行削截 ----- (无效数据显示) 时, 输出 0 V	
最大输出电压	DC 约 ± 12 V	
输出更新速率	电平输出	200 ms ± 50 ms (约 5 次 / s) 固定 与平均化次数的设置、显示保持无关
	波形输出	约 11.4 μs (约 87.5 kHz)
	高速有功功率电平输出	按设为同步源的输入波形的每 1 周期进行更新
响应时间	电平输出	0.6 s 以下 (输入发生从量程的 0% → 90% 以及 100% → 10% 的急剧变化时, 保持在精度范围内的时间, 同步超时设置为 0.1 s 时)
	波形输出	0.2 ms 以下
	高速有功功率电平输出	1 周期
温度系数	± 0.05%f.s./ °C 以下	

输出电阻	100 Ω ± 5 Ω
------	-------------

外部电流传感器输入规格 (CURRENT SENSOR)

端子	绝缘 BNC 端子 各通道 1 个
输入方式	电压输出电流传感器的绝缘输入 (主机外部电流传感器输入端子未绝缘)
电流传感器类型切换	OFF/ TYPE1/ TYPE2 设为 OFF 时, 来自外部电流传感器输入端子的输入将被忽略
电流传感器相关选件	可对应的电流传感器 TYPE1 9661 钳式传感器 (额定值: AC 500 A) 9669 钳式传感器 (额定值: AC 1000 A) 9660 钳式传感器 (额定值: AC 100 A) CT9667 柔性电流钳 (额定值: AC500 A/5000 A) TYPE2 CT9555 传感器单元 CT9556 传感器单元 CT9557 传感器单元 L9217 连接线 9272-05 钳式传感器 (额定值: AC 20 A/200 A) CT6841-05 AC/DC 电流探头 (额定值: AC/DC 20 A) CT6843-05 AC/DC 电流探头 (额定值: AC/DC 200 A) CT6844-05 AC/DC 电流探头 (额定值: AC/DC 500 A) CT6845-05 AC/DC 电流探头 (额定值: AC/DC 500 A) CT6846-05 AC/DC 电流探头 (额定值: AC/DC 1000 A) 9709-05 AC/DC 电流传感器 (额定值: AC/DC 500 A) CT6862-05 AC/DC 电流传感器 (额定值: AC/DC 50 A) CT6863-05 AC/DC 电流传感器 (额定值: AC/DC 200 A) CT6865-05 AC/DC 电流传感器 (额定值: AC/DC 1000 A)
温度系数	电压 ± 0.03%f.s./ °C 电流、有功功率 ± 0.08%f.s./ °C (主机温度系数、f.s. 表示主机量程) 在上述项目中加上电流传感器温度系数
功率因数的影响	主机 ± 0.15%f.s. 以下 (45 Hz ~ 66 Hz、功率因数 = 0 时) 内部电路电压 - 电流间相位差 ± 0.0859° 在上述内部电路电压 - 电流间相位差中加上电流传感器相位精度
电流峰值测试精度	(外部电流传感器输入主机精度) + (± 2.0%f.s.) (f.s. 表示电流峰值量程) 在上述项目中加上电流传感器精度
电流量程	AUTO/ 10 A/ 20 A/ 50 A (面板标记量程) 可根据接线进行选择, 可通过 CT 比的手动设置直接读取
功率量程构成	可按接线进行设置 1P2W 以外为 sum 的功率量程 (各 CH 的功率量程与 1P2W 相同)

使用额定值为 20 A 的电流传感器时 (将 CT 比设为 0.4)

9272-05(20 A): TYPE2、CT6841-05: TYPE2

			电压量程						
面板标记 量程	电流量程	接线	15.000 V	30.000 V	60.000 V	150.00 V	300.00 V	600.00 V	1.0000 kV
10 A	4.0000 A	1P2W	60.000	120.00	240.00	600.00	1.2000 k	2.4000 k	4.0000 k
		1P2W 3P4W 以外	120.00	240.00	480.00	1.2000 k	2.4000 k	4.8000 k	8.0000 k
		3P4W	180.00	360.00	720.00	1.8000 k	3.6000 k	7.2000 k	12.000 k
20 A	8.0000 A	1P2W	120.00	240.00	480.00	1.2000 k	2.4000 k	4.8000 k	8.0000 k
		1P2W 3P4W 以外	240.00	480.00	960.00	2.4000 k	4.8000 k	9.6000 k	16.000 k
		3P4W	360.00	720.00	1.4400 k	3.6000 k	7.2000 k	14.400 k	24.000 k
50 A	20.000 A	1P2W	300.00	600.00	1.2000 k	3.0000 k	6.0000 k	12.000 k	20.000 k
		1P2W 3P4W 以外	600.00	1.2000 k	2.4000 k	6.0000 k	12.000 k	24.000 k	40.000 k
		3P4W	900.00	1.8000 k	3.6000 k	9.0000 k	18.000 k	36.000 k	60.000 k

表中的单位: 有功功率 W、视在功率 VA、无功功率 var

使用额定值为 50 A 的电流传感器时 (将 CT 比设为 1(OFF))
CT6862-05:TYPE2

			电压量程						
面板标记 量程	电流量程	接线	15.000 V	30.000 V	60.000 V	150.00 V	300.00 V	600.00 V	1.0000 kV
10 A	10.000 A	1P2W	150.00	300.00	600.00	1.5000 k	3.0000 k	6.0000 k	10.000 k
		1P2W 3P4W 以外	300.00	600.00	1.2000 k	3.0000 k	6.0000 k	12.000 k	20.000 k
		3P4W	450.00	900.00	1.8000 k	4.5000 k	9.0000 k	18.000 k	30.000 k
20 A	20.000 A	1P2W	300.00	600.00	1.2000 k	3.0000 k	6.0000 k	12.000 k	20.000 k
		1P2W 3P4W 以外	600.00	1.2000 k	2.4000 k	6.0000 k	12.000 k	24.000 k	40.000 k
		3P4W	900.00	1.8000 k	3.6000 k	9.0000 k	18.000 k	36.000 k	60.000 k
50 A	50.000 A	1P2W	750.00	1.5000 k	3.0000 k	7.5000 k	15.000 k	30.000 k	50.000 k
		1P2W 3P4W 以外	1.5000 k	3.0000 k	6.0000 k	15.000 k	30.000 k	60.000 k	100.00 k
		3P4W	2.2500 k	4.5000 k	9.0000 k	22.500 k	45.000 k	90.000 k	150.00 k

表中的单位: 有功功率 W、视在功率 VA、无功功率 var

使用额定值为 200 A 的电流传感器时 (将 CT 比设为 4)
9272-05(200 A): TYPE2、CT6843-05: TYPE2、CT6863-05: TYPE2

			电压量程						
面板标记 量程	电流量程	接线	15.000 V	30.000 V	60.000 V	150.00 V	300.00 V	600.00 V	1.0000 kV
10 A	40.000 A	1P2W	600.00	1.2000 k	2.4000 k	6.0000 k	12.000 k	24.000 k	40.000 k
		1P2W 3P4W 以外	1.2000 k	2.4000 k	4.8000 k	12.000 k	24.000 k	48.000 k	80.000 k
		3P4W	1.8000 k	3.6000 k	7.2000 k	18.000 k	36.000 k	72.000 k	120.00 k
20 A	80.000 A	1P2W	1.2000 k	2.4000 k	4.8000 k	12.000 k	24.000 k	48.000 k	80.000 k
		1P2W 3P4W 以外	2.4000 k	4.8000 k	9.6000 k	24.000 k	48.000 k	96.000 k	160.00 k
		3P4W	3.6000 k	7.2000 k	14.400 k	36.000 k	72.000 k	144.00 k	240.00 k
50 A	200.00 A	1P2W	3.0000 k	6.0000 k	12.000 k	30.000 k	60.000 k	120.00 k	200.00 k
		1P2W 3P4W 以外	6.0000 k	12.000 k	24.000 k	60.000 k	120.00 k	240.00 k	400.00 k
		3P4W	9.0000 k	18.000 k	36.000 k	90.000 k	180.00 k	360.00 k	600.00 k

表中的单位: 有功功率 W、视在功率 VA、无功功率 var

使用额定值为 500 A 的电流传感器时 (将 CT 比设为 10)
9661: TYPE1、CT9667 (500 A): TYPE1、9709-05: TYPE2、CT6844-05: TYPE2、CT6845-05: TYPE2

			电压量程						
面板标记 量程	电流量程	接线	15.000 V	30.000 V	60.000 V	150.00 V	300.00 V	600.00 V	1.0000 kV
10 A	100.00 A	1P2W	1.5000 k	3.0000 k	6.0000 k	15.000 k	30.000 k	60.000 k	100.00 k
		1P2W 3P4W 以外	3.0000 k	6.0000 k	12.000 k	30.000 k	60.000 k	120.00 k	200.00 k
		3P4W	4.5000 k	9.0000 k	18.000 k	45.000 k	90.000 k	180.00 k	300.00 k
20 A	200.00 A	1P2W	3.0000 k	6.0000 k	12.000 k	30.000 k	60.000 k	120.00 k	200.00 k
		1P2W 3P4W 以外	6.0000 k	12.000 k	24.000 k	60.000 k	120.00 k	240.00 k	400.00 k
		3P4W	9.0000 k	18.000 k	36.000 k	90.000 k	180.00 k	360.00 k	600.00 k
50 A	500.00 A	1P2W	7.5000 k	15.000 k	30.000 k	75.000 k	150.00 k	300.00 k	500.00 k
		1P2W 3P4W 以外	15.000 k	30.000 k	60.000 k	150.00 k	300.00 k	600.00 k	1.0000 M
		3P4W	22.500 k	45.000 k	90.000 k	225.00 k	450.00 k	900.00 k	1.5000 M

表中的单位: 有功功率 W、视在功率 VA、无功功率 var

5.3 测量规格

使用额定值为 1000 A 的电流传感器时（将 CT 比设为 20）
9669: TYPE1; CT6846-05: TYPE2 ; CT6865-05: TYPE2

			电压量程						
面板标记 量程	电流量程	接线	15.000 V	30.000 V	60.000 V	150.00 V	300.00 V	600.00 V	1.0000 kV
10 A	200.00 A	1P2W	3.0000 k	6.0000 k	12.000 k	30.000 k	60.000 k	120.00 k	200.00 k
		1P2W 3P4W 以外	6.0000 k	12.000 k	24.000 k	60.000 k	120.00 k	240.00 k	400.00 k
		3P4W	9.0000 k	18.000 k	36.000 k	90.000 k	180.00 k	360.00 k	600.00 k
20 A	400.00 A	1P2W	6.0000 k	12.000 k	24.000 k	60.000 k	120.00 k	240.00 k	400.00 k
		1P2W 3P4W 以外	12.000 k	24.000 k	48.000 k	120.00 k	240.00 k	480.00 k	800.00 k
		3P4W	18.000 k	36.000 k	72.000 k	180.00 k	360.00 k	720.00 k	1.2000 M
50 A	1.0000 kA	1P2W	15.000 k	30.000 k	60.000 k	150.00 k	300.00 k	600.00 k	1.0000 M
		1P2W 3P4W 以外	30.000 k	60.000 k	120.00 k	300.00 k	600.00 k	1.2000 M	2.0000 M
		3P4W	45.000 k	90.000 k	180.00 k	450.00 k	900.00 k	1.8000 M	3.0000 M

表中的单位：有功功率 W、视在功率 VA、无功功率 var

使用额定值为 5000 A 的电流传感器时（将 CT 比设为 100）
CT9667(5000A):TYPE1

			电压量程						
面板标记 量程	电流量程	接线	15.000 V	30.000 V	60.000 V	150.00 V	300.00 V	600.00 V	1.0000 kV
10 A	1.0000 kA	1P2W	15.000 k	30.000 k	60.000 k	150.00 k	300.00 k	600.00 k	1.0000 M
		1P2W 3P4W 以外	30.000 k	60.000 k	120.00 k	300.00 k	600.00 k	1.2000 M	2.0000 M
		3P4W	45.000 k	90.000 k	180.00 k	450.00 k	900.00 k	1.8000 M	3.0000 M
20 A	2.0000 kA	1P2W	30.000 k	60.000 k	120.00 k	300.00 k	600.00 k	1.2000 M	2.0000 M
		1P2W 3P4W 以外	60.000 k	120.00 k	240.00 k	600.00 k	1.2000 M	2.4000 M	4.0000 M
		3P4W	90.000 k	180.00 k	360.00 k	900.00 k	1.8000 M	3.6000 M	6.0000 M
50 A	5.0000 kA	1P2W	75.000 k	150.00 k	300.00 k	750.00 k	1.5000 M	3.0000 M	5.0000 M
		1P2W 3P4W 以外	150.00 k	300.00 k	600.00 k	1.5000 M	3.0000 M	6.0000 M	10.000 M
		3P4W	225.00 k	450.00 k	900.00 k	2.2500 M	4.5000 M	9.0000 M	15.000 M

表中的单位：有功功率 W、视在功率 VA、无功功率 var

使用 9660(TYPE1) 时（额定电流：100 A、将 CT 比设为 10）

			电压量程						
面板标记 量程	电流量程	接线	15.000V	30.000V	60.000V	150.00V	300.00V	600.00V	1.0000 kV
10 A	100.00A	1P2W	1.5000 k	3.0000 k	6.0000 k	15,000 k	30,000 k	60,000 k	100.00 k
		1P2W 3P4W 以外	3.0000 k	6.0000 k	12,000 k	30,000 k	60,000 k	120.00 k	200.00 k
		3P4W	4.5000 k	9.0000 k	18,000 k	45,000 k	90,000 k	180.00 k	300.00 k

表中的单位：有功功率 W、视在功率 VA、无功功率 var

测试精度

仅限于外部电流传感器输入主机测试精度
输入为量程的 50% 以下时

频率 (f)	电压	电流、有功功率
DC	$\pm 0.1\%rdg. \pm 0.1\%f.s.$	$\pm 0.2\%rdg. \pm 0.6\%f.s.$
$0.1Hz \cong f < 16Hz$	$\pm 0.1\%rdg. \pm 0.2\%f.s.$	$\pm 0.2\%rdg. \pm 0.2\%f.s.$
$16Hz \cong f < 45Hz$	$\pm 0.1\%rdg. \pm 0.1\%f.s.$	$\pm 0.2\%rdg. \pm 0.2\%f.s.$
$45Hz \cong f \cong 66Hz$	$\pm 0.1\%rdg. \pm 0.05\%f.s.$	$\pm 0.2\%rdg. \pm 0.1\%f.s.$
$66Hz < f \cong 500Hz$	$\pm 0.1\%rdg. \pm 0.1\%f.s.$	$\pm 0.2\%rdg. \pm 0.2\%f.s.$
$500Hz < f \cong 1kHz$	$\pm 0.1\%rdg. \pm 0.2\%f.s.$	$\pm 0.2\%rdg. \pm 0.3\%f.s.$
$1kHz < f \cong 10kHz$	$\pm 0.1\%rdg. \pm 0.2\%f.s.$	$\pm 5.0\%f.s.$
$10kHz < f \cong 50kHz$	$\pm 0.5\%rdg. \pm 0.3\%f.s.$	-
$50kHz < f \cong 100kHz$	$\pm 2.1\%rdg. \pm 0.3\%f.s.$	-

输入为量程的 50% ~ 100% 时

频率 (f)	电压	电流、有功功率
DC	$\pm 0.1\%rdg. \pm 0.1\%f.s.$	$\pm 0.2\%rdg. \pm 0.6\%f.s.$
$0.1Hz \cong f < 16Hz$	$\pm 0.3\%rdg.$	$\pm 0.4\%rdg.$
$16Hz \cong f < 45Hz$	$\pm 0.2\%rdg.$	$\pm 0.4\%rdg.$
$45Hz \cong f \cong 66Hz$	$\pm 0.15\%rdg.$	$\pm 0.3\%rdg.$
$66Hz < f \cong 500Hz$	$\pm 0.2\%rdg.$	$\pm 0.4\%rdg.$
$500Hz < f \cong 1kHz$	$\pm 0.3\%rdg.$	$\pm 0.5\%rdg.$
$1kHz < f \cong 10kHz$	$\pm 0.3\%rdg.$	$\pm 5.0\%rdg.$
$10kHz < f \cong 50kHz$	$\pm 0.8\%rdg.$	-
$50kHz < f \cong 100kHz$	$\pm 2.4\%rdg.$	-

输入为量程的 100% 以上时

频率 (f)	电压	电流、有功功率
DC	$\pm 0.2\%rdg.$	$\pm 0.8\%rdg.$
$0.1Hz \cong f < 16Hz$	$\pm 0.3\%rdg.$	$\pm 0.4\%rdg.$
$16Hz \cong f < 45Hz$	$\pm 0.2\%rdg.$	$\pm 0.4\%rdg.$
$45Hz \cong f \cong 66Hz$	$\pm 0.15\%rdg.$	$\pm 0.3\%rdg.$
$66Hz < f \cong 500Hz$	$\pm 0.2\%rdg.$	$\pm 0.4\%rdg.$
$500Hz < f \cong 1kHz$	$\pm 0.3\%rdg.$	$\pm 0.5\%rdg.$
$1kHz < f \cong 10kHz$	$\pm 0.3\%rdg.$	$\pm 5.0\%rdg.$
$10kHz < f \cong 50kHz$	$\pm 0.8\%rdg.$	-
$50kHz < f \cong 100kHz$	$\pm 2.4\%rdg.$	-

f.s. 表示各量程

电流、有功功率精度为上述电流、有功功率精度加上电流传感器精度

有效测量范围、频率特性依据电流传感器的规格

0.1 Hz \cong f < 10 Hz 的电压、电流、有功功率为参考值

10 Hz \cong f < 16 Hz 时, 超出 220 V 的电压、有功功率为参考值

30 kHz < f \cong 100 kHz 时, 超出 750 V 的电压为参考值

使用 AC/DC 电流探头时, 在面板标记 10 A 量程下实施调零之后, 在 AC/DC 电流探头的精度上加上 ± 2 mV

谐波测量精度

仅限于外部电流传感器输入主机测试精度

频率 (f)	电压	电流、有功功率
DC	$\pm 0.4\%rdg. \pm 0.2\%f.s.$	$\pm 0.6\%rdg. \pm 0.8\%f.s.$
$10Hz \cong f < 30Hz$	$\pm 0.4\%rdg. \pm 0.2\%f.s.$	$\pm 0.6\%rdg. \pm 0.4\%f.s.$
$30Hz \cong f \cong 400Hz$	$\pm 0.3\%rdg. \pm 0.1\%f.s.$	$\pm 0.5\%rdg. \pm 0.3\%f.s.$
$400Hz < f \cong 1kHz$	$\pm 0.4\%rdg. \pm 0.2\%f.s.$	$\pm 0.6\%rdg. \pm 0.5\%f.s.$
$1kHz < f \cong 5kHz$	$\pm 1.0\%rdg. \pm 0.5\%f.s.$	$\pm 1.0\%rdg. \pm 5.5\%f.s.$
$5kHz < f \cong 8kHz$	$\pm 4.0\%rdg. \pm 1.0\%f.s.$	$\pm 2.0\%rdg. \pm 6.0\%f.s.$

f.s. 表示各量程

电流、有功功率精度为上述电流、有功功率精度加上电流传感器精度

使用 AC/DC 电流探头时, 在面板标记 10 A 量程下实施调零之后, 在 AC/DC 电流探头的精度上加上 ± 2 mV

保持功能 保持 (HOLD)

功能	停止所有测量值的显示更新并固定当时的显示值 通过通讯获取的测量数据也被固定为当时的数据 峰值超出等警告指示灯点亮 继续进行内部运算（含累计、累计经过时间） 不保持模拟输出、波形输出
操作	如果按下 HOLD 键，则将保持功能设为 ON（HOLD 指示灯点亮） 要将保持功能设为 OFF 时，再次按下 HOLD 键（HOLD 指示灯熄灭）
备份	有（电源接通时，对初次数据进行显示保持）
制约	保持操作期间，存在以下操作制约

●：可设置与变更 -: 不可设置与变更

项目	保持操作期间
量程	- (固定为保持功能 ON 时的量程)
电流输入方式的切换	-
接线	-
频率量程 (零交叉滤波)	-
超时	-
累计时间	-
同步源	-
调零	-
最大值 / 最小值保持	●
显示项目	●
D/A 输出项目	●
平均化次数	-
VT 比	-
CT 比	-
RS-232C 传送速度	●
GP-IB 地址	●
LAN	●
谐波分析次数上限值	-

外部控制

输入信号电平 0-5 V（Hi 速度 CMOS 电平）或短路 (Lo)/ 开路 (Hi)

功能	外部控制信号	外部控制端子
保持 ON	Hi → Lo	HOLD
保持 OFF（解除）	Lo → Hi	HOLD

最大值 / 最小值保持 (MAX/ MIN HOLD)

功能	<ul style="list-style-type: none"> 检测除累计、累计经过时间、时间平均值以外的测量值的最大值 / 最小值以及电压、电流波形峰值的最大值 / 最小值，并进行显示保持 就带有极性的数据而言，根据其绝对值，对最大值 / 最小值进行显示保持（正负两极性显示） 峰值超出等警告指示灯点亮 继续进行内部运算（含累计、累计经过时间） 不保持模拟输出、波形输出
操作	<p>最大值 / 最小值检测的清除与开始</p> <ol style="list-style-type: none"> 1. 调零操作结束之后（接通电源时以及操作 0ADJ 之后），清除内部数据并重新开始 2. 如果按下 DATA RESET 键（含外部控制），则立即清除当时的内部数据并重新开始 3. 与累计开始同步，清除内部数据并重新开始 4. 已变更接线、量程等有关测量值的设置时，重新开始 <p>显示变更</p> <p>如果按下 MAX/MIN 键，则按最大值→最小值→瞬时值的顺序切换显示（MAX 指示灯 / MIN 指示灯点亮）</p>
备份	有（电源接通时重新开始）
制约	<p>最大值 / 最小值保持操作期间，存在以下操作制约</p> <p style="text-align: right;">●：可设置与变更 -: 不可设置与变更</p>

项目	最大值 / 最小值保持期间
量程	- (最大值 / 最小值固定为保持功能 ON 时的量程)
电流输入方式的切换	-
接线	-
频率量程 (零交叉滤波)	-
超时	-
累计时间	-
同步源	-
调零	-
保持	-
显示项目	●
D/A 输出项目	●
平均化次数	-
VT 比	-
CT 比	-
RS-232C 传送速度	●
GP-IB 地址	●
LAN	●
谐波分析次数上限值	-

调零 (0 ADJ)

功能	实施电流输入部分 DCCT 的消磁 (DEMAG) 之后, 对电压、电流的输入偏置进行零点补偿
补偿范围	电压 $\pm 10\%f.s.$ 以下 电流直接输入 $\pm 10\%f.s.$ 以下 外部电流传感器输入 $\pm 10\%f.s.$ 以下
补偿操作时间	约 40 s
实施方法	1. 仅电流 接通电源时自动实施 (接通电源时, 不针对电压实施) 2. 按下 0 ADJ 键
制约	对所有通道实施, 而与接线、电流输入方式无关 调零期间, 不显示测量值 调零期间, 不开始累计 累计期间, 不进行调零 显示保持、最大值 / 最小值保持显示时, 不进行调零。 不能变更各种设置 调零结束之后, 清除最大值 / 最小值 / 平均值并重新开始

同步控制

功能	将作为副机的 PW3336/PW3337 系列的运算、显示更新、数据更新、累计 START/STOP/RESET、显示 HOLD、按键锁定、调零时序调节为与作为主机的 PW3336/PW3337 系列相同 不能进行同步控制时, 会显示错误 (解除之前持续显示)
端子	BNC 端子 1 个 (未绝缘)
端子名称	EXT SYNC
输入输出设置	OFF / IN / OUT OFF 同步控制功能 OFF (输入到 EXT SYNC 端子中的信号被忽略) IN 将 EXT SYNC 端子设为输入, 可输入专用的同步信号 (副机) 如果接收同步信号, SYNC OUT 指示灯则会闪烁 OUT 将 EXT SYNC 端子设为输出, 可输出专用的同步信号 (主机) 如果设为 OUT, SYNC OUT 指示灯则会点亮
输入输出信号电平	Hi 电平 +5 V、Lo 电平 0 V、(Hi 速度 CMOS 电平)
可同步控制的台数	主机 1 台、副机 7 台 (总计 8 台)

按键锁定 (KEY LOCK)

功能	在测量状态下不受理 SHIFT、KEYLOCK 以外的键
操作	如果按顺序按下 SHIFT 键、KEYLOCK 键, 则将按键锁定功能设为 ON (KEYLOCK 指示灯点亮)
制约	如果通过通讯进入 RMT 状态, 按键锁定则被解除
备份	有 (电源接通时保持按键锁定状态)

备份

功能	电源 OFF 或停电时备份各种设置内容和累计数据
----	--------------------------

系统复位

功能	将仪器的设置恢复为初始状态
操作	如果在电源接通时按顺序按住 SHIFT 键与 RESET 键, 则进行系统复位
制约	不对通讯相关设置 (通讯速度、地址、LAN 方面) 进行初始化

5.5 运算公式规格

基本测量项目的运算公式

(1) 电压基本运算公式

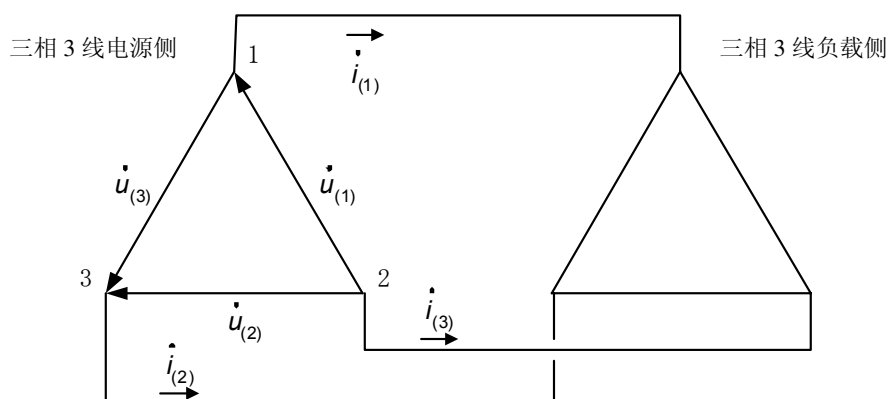
项目 (RECTIFIER)	运算公式
有效值 (AC+DC)	$U_{(i)} = \sqrt{\frac{1}{M} \sum_{s=0}^{M-1} (u_{(i)s})^2}$
平均值整流 有效值换算值 (AC+DC U _{mn})	$U_{mn(i)} = \frac{\pi}{2\sqrt{2}} \frac{1}{M} \sum_{s=0}^{M-1} u_{(i)s} $
单纯平均值 (DC)	$U_{DC(i)} = \frac{1}{M} \sum_{s=0}^{M-1} u_{(i)s}$
交流成分有效值 (AC)	$U_{AC(i)} = \sqrt{(U_{(i)})^2 - (U_{DC(i)})^2}$
基波成分有效值 (FND)	谐波运算公式的 $U_{1(i)}$
波形峰值	$U_{pk(i)} = \begin{cases} U_{pk+(i)} : u_{(i)s} & \text{M 个中的最大值} \\ U_{pk-(i)} : u_{(i)s} & \text{M 个中的最小值} \end{cases}$ <p>对其中绝对值较大的一方附加极性并进行显示</p>
总谐波畸变率	谐波运算公式的 $U_{thd(i)}$
纹波率	$U_{rr(i)} = \frac{ (U_{pk+(i)} - U_{pk-(i)}) }{2 \times U_{DC(i)} } \times 100$
波峰因数	$U_{cf(i)} = \left \frac{U_{pk(i)}}{U_{(i)}} \right $

(i): 测量通道、M: 同步时序之间的采样数、s: 采样点数

电压各通道与 sum 值的运算公式

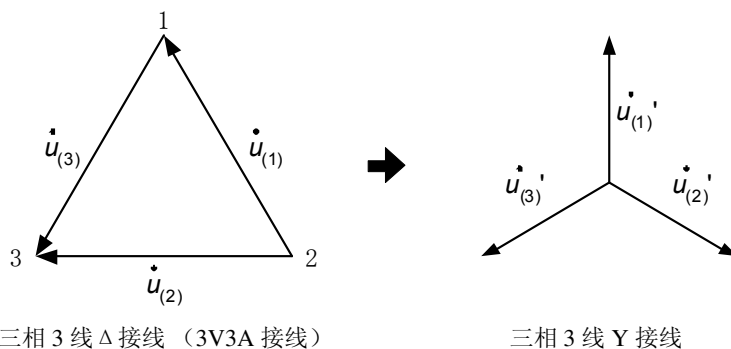
接线	1P2W 各通道	1P3W	3P3W	3P3W2M	3V3A	3P3W3M	3P4W
(注)	基本运算公式 $U_{(i)}$	$U_{sum} = \frac{1}{2}(U_{(1)} + U_{(2)})$		$U_{sum} = \frac{1}{3}(U_{(1)} + U_{(2)} + U_{(3)})$			
(注) 上述为有效值 (AC+DC) 时 为平均值整流有效值换算值 (AC+DC U _{mn})、单纯平均值 (DC)、交流成分有效值 (AC)、 基波成分有效值 (FND) 时, 将 $U_{(i)}$ 替换为 $U_{mn(i)}$ 、 $U_{DC(i)}$ 、 $U_{AC(i)}$ 、 $U_{1(i)}$ 。							

1. 3P3W2M 的矢量运算



3P3W2M 通过矢量运算进行 第3通道计算的运算公式	$\dot{u}_{(3)} = \dot{u}_{(2)} - \dot{u}_{(1)}$
	$\dot{i}_{(3)} = -\dot{i}_{(1)} - \dot{i}_{(2)}$

2. 3P3W3M 的矢量运算



3P3W3M 通过矢量运算进行 相电压计算的运算公式 (用于各种运算的电压)	$\dot{u}_{(1)'} = \frac{1}{3}(\dot{u}_{(1)} - \dot{u}_{(3)})$
	$\dot{u}_{(2)'} = -\frac{1}{3}(\dot{u}_{(1)} + \dot{u}_{(2)})$
	$\dot{u}_{(3)'} = \frac{1}{3}(\dot{u}_{(2)} + \dot{u}_{(3)})$

但为了与电流通道相匹配, 将 $\dot{u}_{(3)'}$ 显示为 $\dot{u}_{(2)}$, 将 $\dot{u}_{(2)'}$ 显示为 $\dot{u}_{(3)}$

(2) 电压基本运算公式

项目 (RECTIFIER)	运算公式
有效值 (AC+DC)	$I_{(i)} = \sqrt{\frac{1}{M} \sum_{s=0}^{M-1} (i_{(i)s})^2}$
单纯平均值 (DC)	$I_{DC(i)} = \frac{1}{M} \sum_{s=0}^{M-1} i_{(i)s}$
交流成分有效值 (AC)	$I_{AC(i)} = \sqrt{(I_{(i)})^2 - (I_{DC(i)})^2}$
基波成分有效值 (FND)	谐波运算公式的 $I_{1(i)}$
波形峰值	$I_{pk(i)} = \begin{cases} I_{pk+(i)} : i(i)s & M \text{ 个中的最大值} \\ I_{pk-(i)} : i(i)s & M \text{ 个中的最小值} \end{cases}$ <p>对其中绝对值较大的一方附加极性并进行显示</p>
总谐波畸变率	谐波运算公式的 $I_{thd(i)}$
纹波率	$I_{rf(i)} = \frac{ (I_{pk+(i)} - I_{pk-(i)}) }{2 \times I_{DC(i)} } \times 100$
波峰因数	$I_{ct(i)} = \left \frac{I_{pk(i)}}{I_{(i)}} \right $

(i): 测量通道、M: 同步时序之间的采样数、s: 采样点数

电流各通道与 sum 值的运算公式

接线	1P2W 各通道	1P3W	3P3W	3P3W2M	3V3A	3P3W3M	3P4W
(注)	基本运算公式 $I_{(i)}$	$I_{sum} = \frac{1}{2}(I_{(1)} + I_{(2)})$		$I_{sum} = \frac{1}{3}(I_{(1)} + I_{(2)} + I_{(3)})$			

(注) 上述为有效值 (AC+DC) 时
单纯平均值 (DC)、交流成分有效值 (AC)、
基波成分有效值 (FND) 时, 将 $I_{(i)}$ 替换为 $I_{DC(i)}$ 、 $I_{AC(i)}$ 、 $I_{1(i)}$ 。

(3) 功率方面运算公式

项目 (RECTIFIER)	运算公式
有功功率 (AC+DC、AC+DC Umn)	$P_{(i)} = \frac{1}{M} \sum_{s=0}^{M-1} (u_{(i)s} \times i_{(i)s})$
有功功率单纯平均值 (DC)	$P_{DC(i)} = U_{DC(i)} \times I_{DC(i)}$
有功功率交流成分 (AC)	$P_{AC(i)} = P_{(i)} - P_{DC(i)}$
基波有功功率 (FND)	谐波运算公式的 $P_{1(i)}$
视在功率 (AC+DC、AC、AC+DC Umn)	$S_{(i)} = U_{(i)} \times I_{(i)}$ $U_{(i)}、I_{(i)}$ 使用各自 RECTIFIER 的运算值 (AC+DC Umn 时, 电流使用 AC+DC 值)
基波视在功率 (FND)	谐波运算公式的 $S_{1(i)}$
无功功率 (AC+DC、AC、AC+DC Umn)	$Q_{(i)} = si_{(i)} \sqrt{S_{(i)}^2 - P_{(i)}^2}$ $P_{(i)}、S_{(i)}$ 使用各自 RECTIFIER 的运算值
基波无功功率 (FND)	谐波运算公式的 $Q_{1(i)}$
功率因数 (AC+DC、AC、AC+DC Umn)	$\lambda_{(i)} = si_{(i)} \left \frac{P_{(i)}}{S_{(i)}} \right $ $P_{(i)}、S_{(i)}$ 使用各自 RECTIFIER 的运算值
基波功率因数 (FND)	谐波运算公式的 $\lambda_{1(i)}$
相位角 (AC)	$P_{AC(i)} \geq 0$ 时 $\Phi_{(i)} = si_{(i)} \cos^{-1} \left \lambda_{(i)} \right \quad (0^\circ \sim \pm 90^\circ)$ $P_{AC(i)} < 0$ 时 $\Phi_{(i)} = si_{(i)} \left 180 - \cos^{-1} \left \lambda_{(i)} \right \right \quad (\pm 90^\circ \sim \pm 180^\circ)$ $\lambda_{(i)}$ 使用各自 RECTIFIER 的运算值
基波电压电流相位差 (FND)	谐波运算公式的 $\Phi_{1(i)}$

(i): 测量通道、M: 同步时序之间的采样数、s: 采样点数
 $si_{(i)}$: 极性符号, 取自各测量通道的电压波形与电流波形的超前与滞后
符号 [无]: 电流滞后于电压 (LAG)
符号 [-]: 电流超前于电压 (LEAD)

功率方面各通道与 sum 值的运算公式

接线	1P2W	1P3W	3P3W	3P3W2M	3V3A	3P3W3M	3P4W
项目	各通道	sum 值					
有功功率	基本运算公式 $P_{(i)}$	$P_{sum} = P_{(1)} + P_{(2)}$				$P_{sum} = P_{(1)} + P_{(2)} + P_{(3)}$	

接线		项目	视在功率	无功功率
各通道	1P2W		基本运算公式 $S_{(i)}$	基本运算公式 $Q_{(i)}$
sum 值	1P3W		$S_{sum} = S_{(1)} + S_{(2)}$	$Q_{sum} = Q_{(1)} + Q_{(2)}$
	3P3W		$S_{sum} = \frac{\sqrt{3}}{2}(S_{(1)} + S_{(2)})$	
	3P3W2M		$S_{sum} = \frac{\sqrt{3}}{3}(S_{(1)} + S_{(2)} + S_{(3)})$	
	3V3A			
	3P3W3M		$S_{sum} = S_{(1)} + S_{(2)} + S_{(3)}$	$Q_{sum} = Q_{(1)} + Q_{(2)} + Q_{(3)}$
	3P4W			

接线		项目	功率因数	相位角
各通道	1P2W		基本运算公式 $\lambda_{(i)}$	基本运算公式 $\varphi_{(i)}$
sum 值	1P3W	$\lambda_{sum} = si_{sum} \left \frac{P_{sum}}{S_{sum}} \right $		$P_{sum} \geq 0$ 时 $\varphi_{sum} = si_{sum} \cos^{-1} \lambda_{sum} \quad (0^\circ \sim \pm 90^\circ)$ $P_{sum} < 0$ 时 $\varphi_{sum} = si_{sum} \left 180 - \cos^{-1} \lambda_{sum} \right $ $(\pm 90^\circ \sim \pm 180^\circ)$
	3P3W			
	3P3W2M			
	3V3A			
	3P3W3M			
	3P4W			
极性符号 si_{sum} 取自 Q_{sum} 的符号				

(4) 谐波测量项目的运算公式

项目	运算公式
谐波电压	$U_{k(i)} = \sqrt{(U_{kr(i)})^2 + (U_{ki(i)})^2}$
谐波电压含有率	$U_{HDk(i)} = \frac{U_{k(i)}}{U_{1(i)}} \times 100$
谐波电压相位角	$\theta U_{k(i)} = \tan^{-1} \left(\frac{U_{kr(i)}}{-U_{ki(i)}} \right)$
总谐波电压畸变率	$U_{thd(i)} = \frac{\sqrt{\sum_{k=2}^K (U_{k(i)})^2}}{U_{1(i)}} \times 100$
通道间电压基波相位差	通道 2 相对于通道 1 的相位差: $\theta U_{2-1} = \theta U_{1(2)} - \theta U_{1(1)}$ 通道 3 相对于通道 1 的相位差: $\theta U_{3-1} = \theta U_{1(3)} - \theta U_{1(1)}$
谐波电流	$I_{k(i)} = \sqrt{(I_{kr(i)})^2 + (I_{ki(i)})^2}$
谐波电流含有率	$I_{HDk(i)} = \frac{I_{k(i)}}{I_{1(i)}} \times 100$
谐波电流相位角	$\theta I_{k(i)} = \tan^{-1} \left(\frac{I_{kr(i)}}{-I_{ki(i)}} \right)$
总谐波电流畸变率	$I_{thd(i)} = \frac{\sqrt{\sum_{k=2}^K (I_{k(i)})^2}}{I_{1(i)}} \times 100$
通道间电流基波相位差	通道 2 相对于通道 1 的相位差: $\theta I_{2-1} = \theta I_{1(2)} - \theta I_{1(1)}$ 通道 3 相对于通道 1 的相位差: $\theta I_{3-1} = \theta I_{1(3)} - \theta I_{1(1)}$
谐波有功功率	$P_{k(i)} = U_{kr(i)} \times I_{kr(i)} + U_{ki(i)} \times I_{ki(i)}$
谐波有功功率含有率	$P_{HDk(i)} = \frac{P_{k(i)}}{P_{1(i)}} \times 100$
基波电压电流相位差	$\Phi_{1(i)} = (\theta I_{1(i)} - \theta U_{1(i)}) \times (-1)$
基波视在功率	$S_{1(i)} = U_{1(i)} \times I_{1(i)}$

项目	运算公式
基波无功功率	$Q_{1(i)} = (U_{1r(i)} \times I_{1i(i)} - U_{1i(i)} \times I_{1r(i)}) \times (-1)$
基波功率因数	$\lambda_{1(i)} = sic \cos \varphi_{1(i)} $

3P3W2M 的 CH3 与 3P3W3M 的所有 CH 使用通过各自的矢量运算求出的电压与电流来进行运算
(i): 测量通道、*k*: 分析次数、*K*: 最大分析次数、*r*: FFT 后的实数部分、*i*: FFT 后的虚数部分
sic: 极性符号, 附加基波无功功率 $Q_{1(i)}$ 的极性
 符号 [无]: 电流滞后于电压 (LAG)
 符号 [-]: 电流超前于电压 (LEAD)

功率方面各通道与 sum 值的运算公式

接线	1P2W	1P3W	3P3W	3P3W2M	3V3A	3P3W3M	3P4W
项目	各通道	sum 值					
有功功率	基本运算公式 $P_{k(i)}$	$P_{ksum} = P_{k(1)} + P_{k(2)}$				$P_{ksum} = P_{k(1)} + P_{k(2)} + P_{k(3)}$	

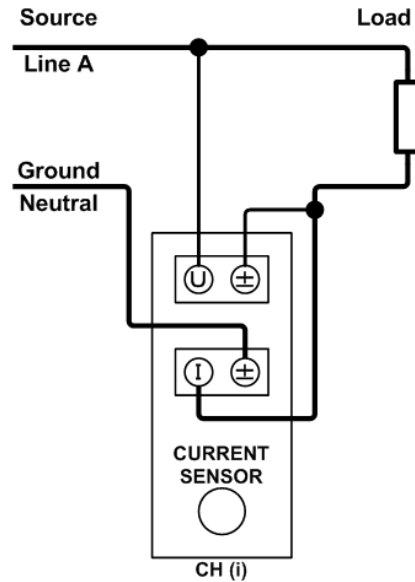
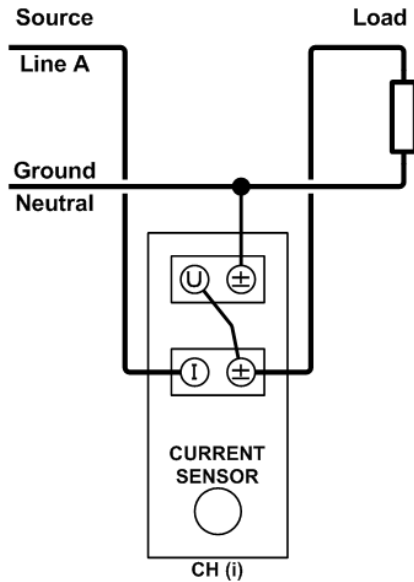
接线	项目	视在功率	无功功率
各通道	1P2W	基本运算公式 $S_{1(i)}$	基本运算公式 $Q_{1(i)}$
sum 值	1P3W	$S_{1sum} = \sqrt{P_{1sum}^2 + Q_{1sum}^2}$	$Q_{1sum} = Q_{1(1)} + Q_{1(2)}$
	3P3W		
	3P3W2M		
	3V3A		
	3P3W3M		
3P4W	$Q_{1sum} = Q_{1(1)} + Q_{1(2)} + Q_{1(3)}$		

接线	项目	基波功率因数	基波电压电流相位差
各通道	1P2W	基本运算公式 $\lambda_{1(i)}$	基本运算公式 $\varphi_{1(i)}$
sum 值	1P3W	$\lambda_{1sum} = si_{sum} \cos \varphi_{1sum} $	$\varphi_{1sum} = \tan^{-1} \left(\frac{Q_{1sum}}{P_{1sum}} \right)$
	3P3W		
	3P3W2M		
	3V3A		
	3P3W3M		
3P4W			
极性符号 si_{sum} 取自 Q_{sum} 的符号			

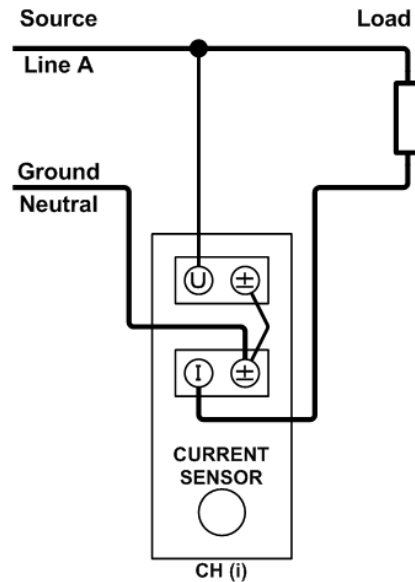
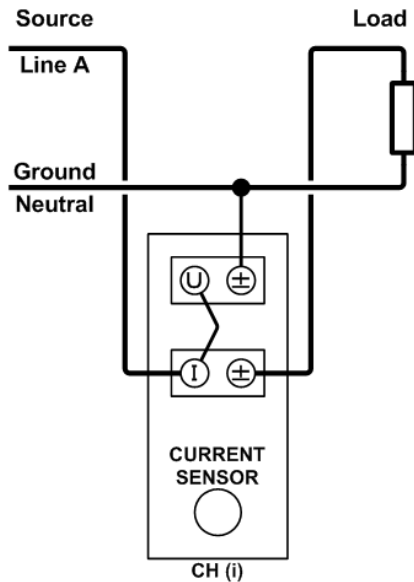
5.6 接线规格

直接输入时的接线图（连接到主机端子上）

(1) 单相 2 线 (1P2W)



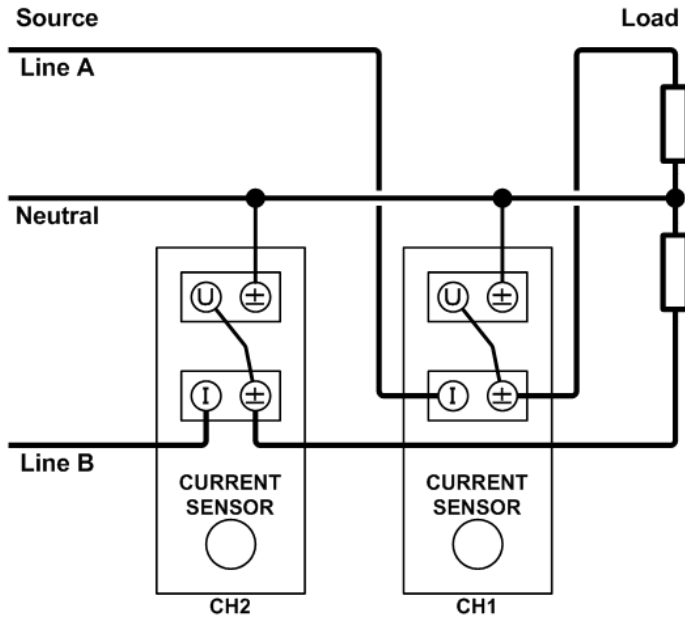
方法1-①（请参照“2.2 接线”（⇒第26页）） 方法1-②（请参照“2.2 接线”（⇒第26页））



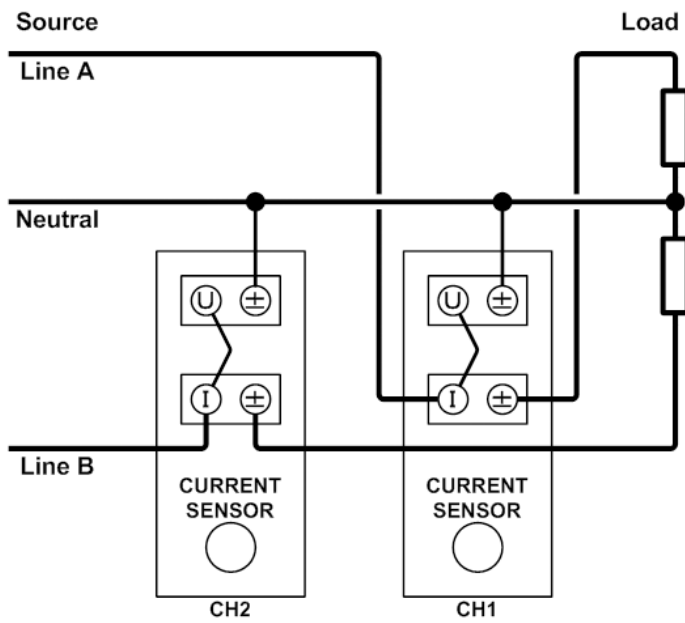
方法2-①（请参照“2.2 接线”（⇒第26页）） 方法2-②（请参照“2.2 接线”（⇒第26页））

CH (i): (i) 为测量通道 (1、2、3)

(2) 单相 3 线 (1P3W)

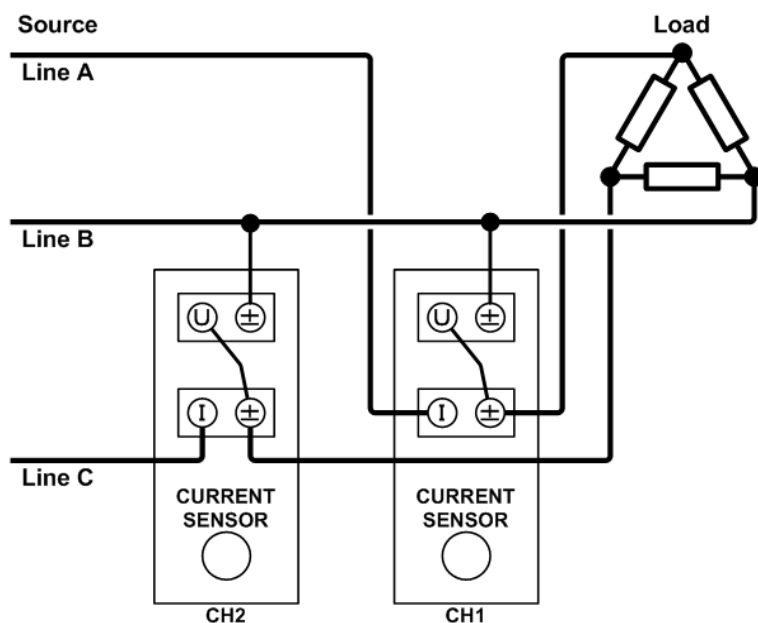


方法 1 (请参照“2.2 接线”(⇒第 26 页))

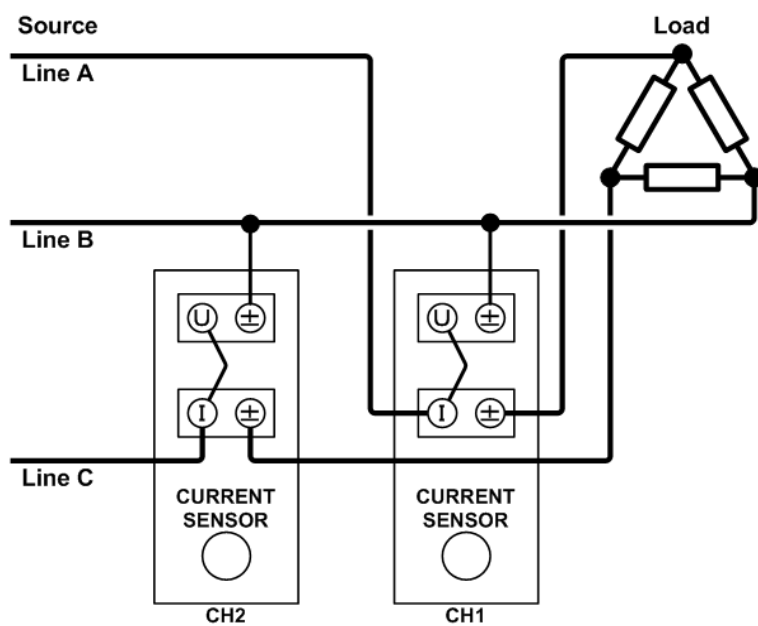


方法 2 (请参照“2.2 接线”(⇒第 26 页))

(3) 三相 3 线 (3P3W、3P3W2M)

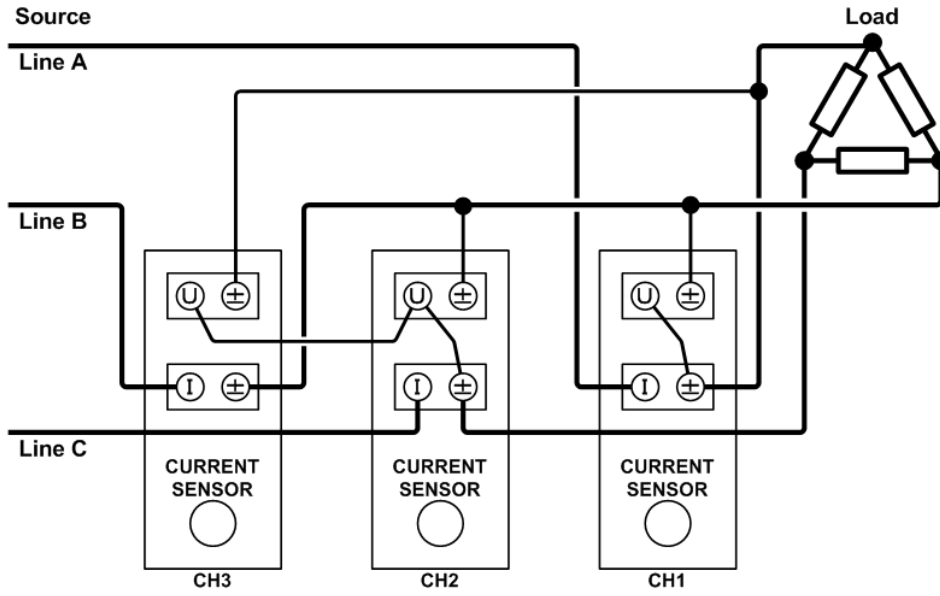


方法 1 (请参照“2.2 接线”(⇒第 26 页))

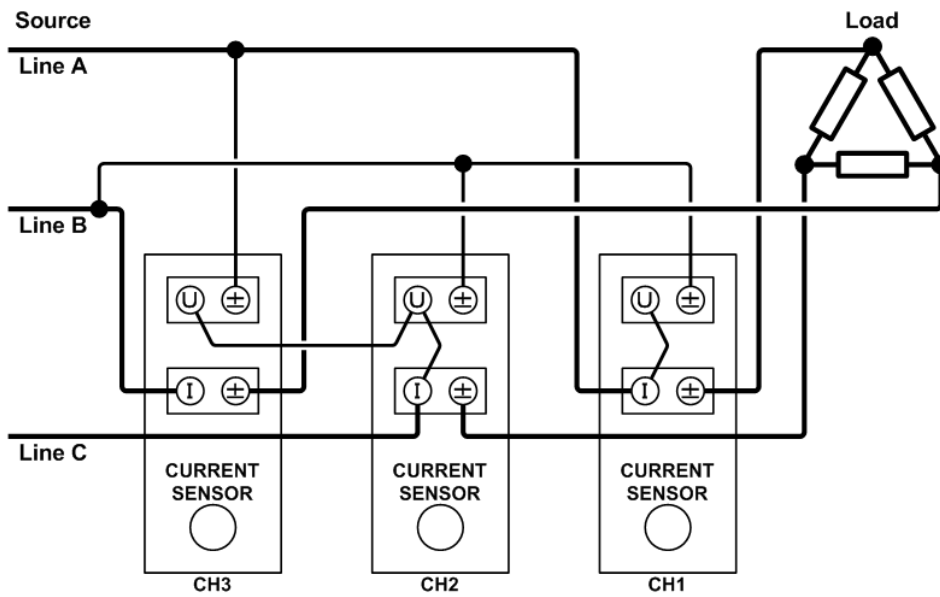


方法 2 (请参照“2.2 接线”(⇒第 26 页))

(4) 三相 3 线 (3V3A、3P3W3M)

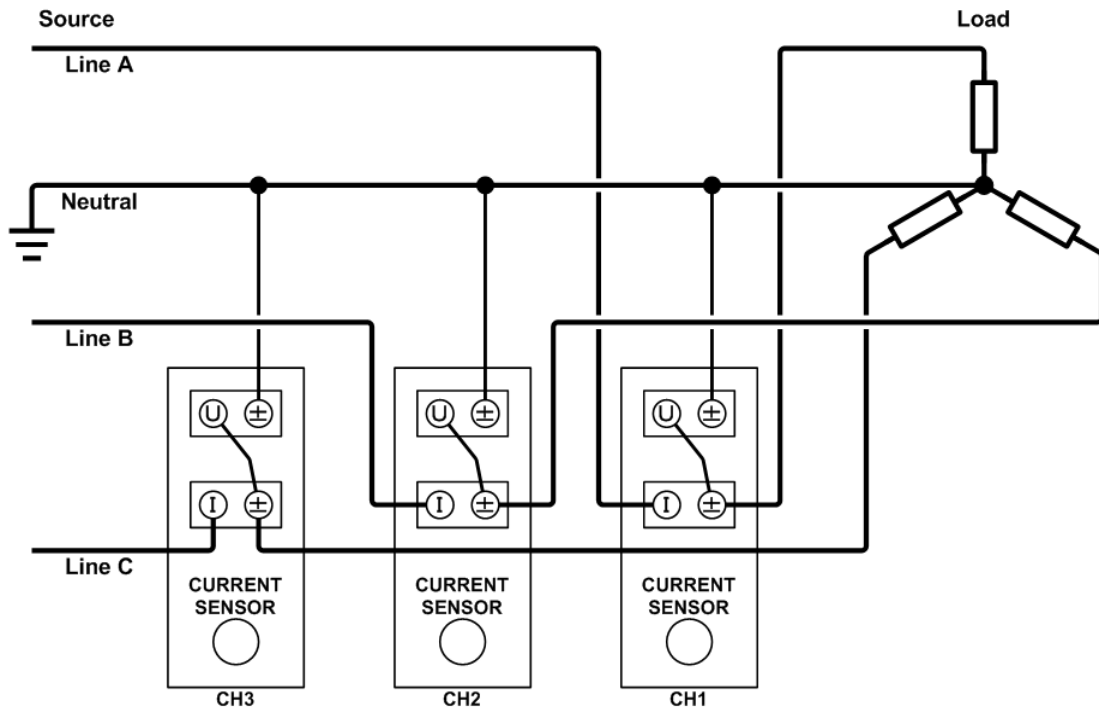


方法 1 (请参照“2.2 接线”(⇒第 26 页))

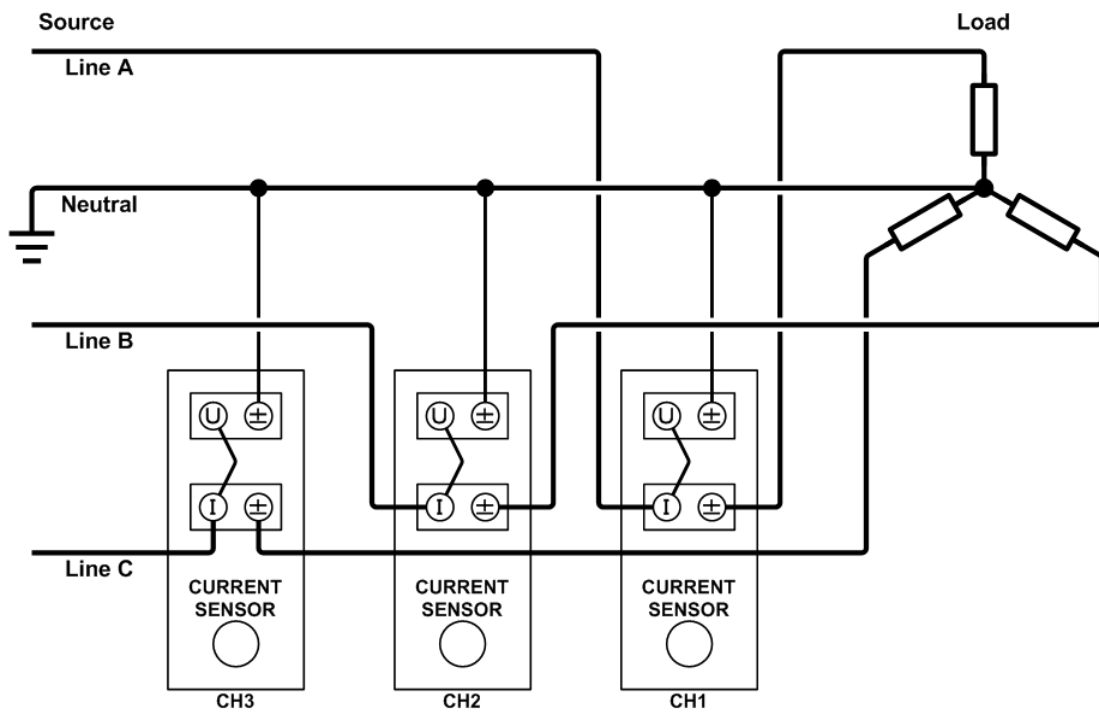


方法 2 (请参照“2.2 接线”(⇒第 26 页))

(5) 三相 4 线 (3P4W)



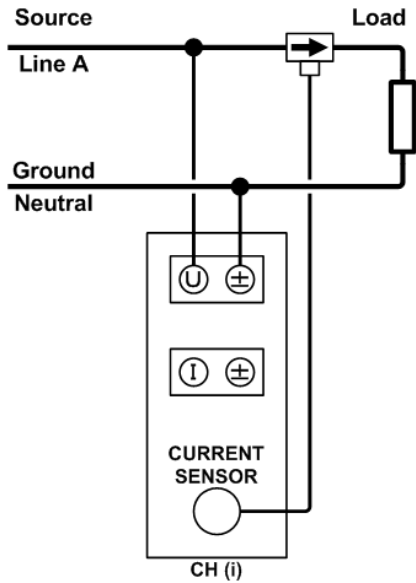
方法 1 (请参照“2.2 接线”(⇒第 26 页))



方法 2 (请参照“2.2 接线”(⇒第 26 页))

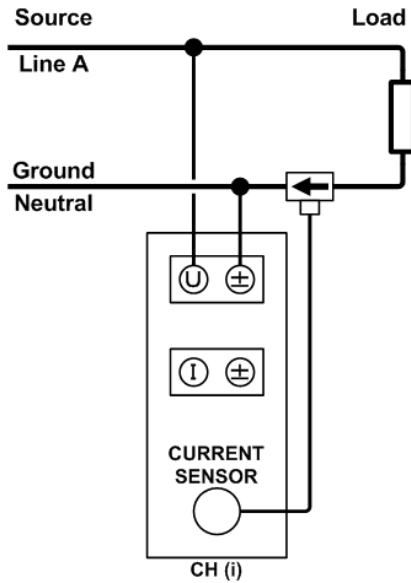
使用外部电流传感器时的接线图

(1) 单相 2 线 (1P2W)



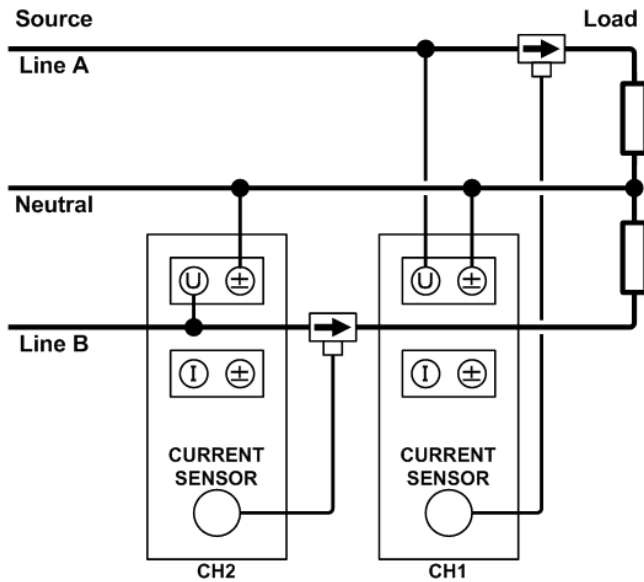
方法 1- ① (请参照 “2.2 接线”
(⇒第 26 页))

CH (i): (i) 为测量通道 (1、2、3)



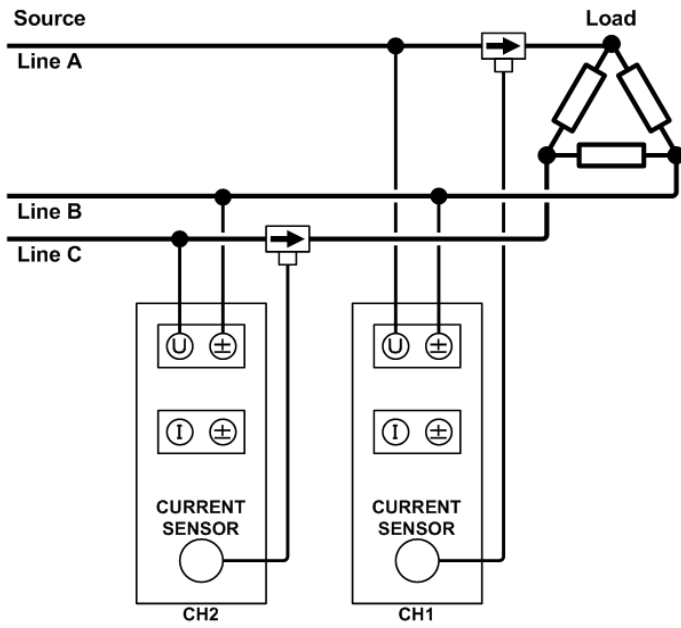
方法 1- ② (请参照 “2.2 接线”
(⇒第 26 页))

(2) 单相 3 线 (1P3W)

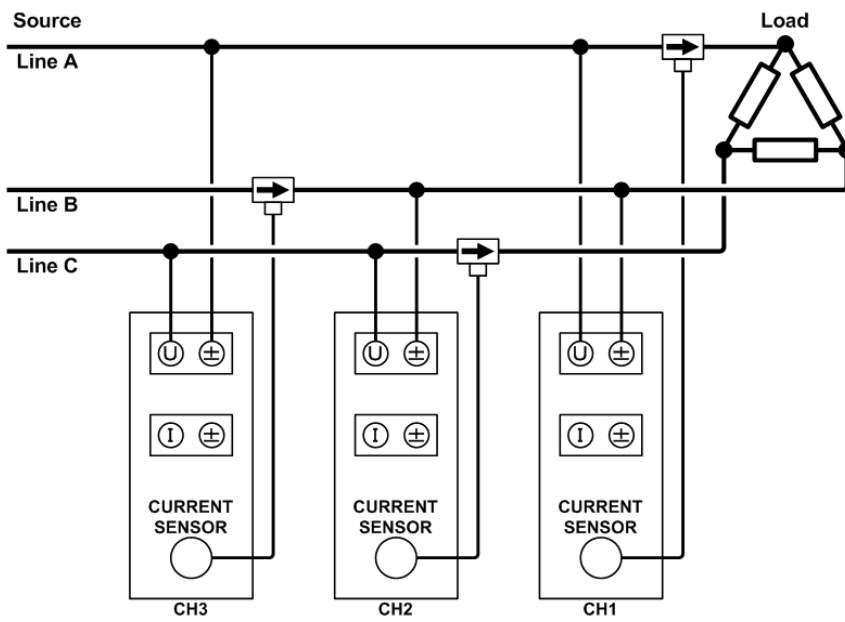



: 电流传感器

(3) 三相 3 线 (3P3W、3P3W2M)

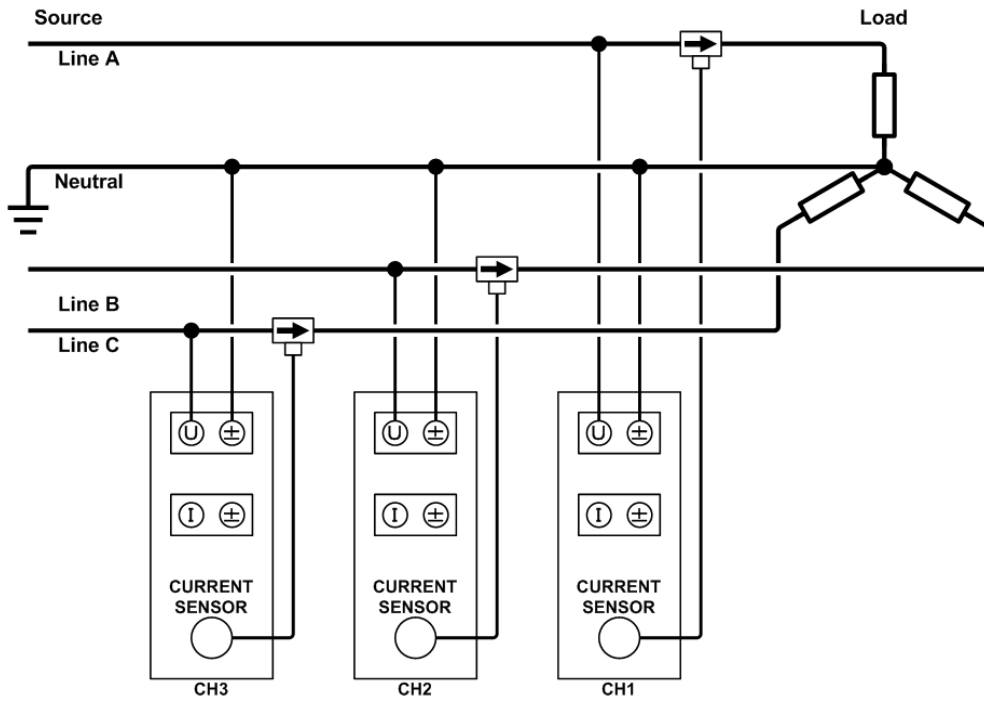



(4) 三相 3 线 (3V3A、3P3W3M)



 : 电流传感器

(5) 三相 4 线 (3P4W)



 : 电流传感器

维护和服务

第 6 章

6.1 有问题时

修理和检查

有关错误信息，请参照“6.2 错误显示”（⇒第 167 页）。



警告

本仪器内部带有会产生高电压的部分，如果接触，则非常危险。请勿进行改造、拆卸或修理。否则会引起火灾、触电事故或人员受伤。

- 为了维持或确认本仪器的精度，需要定期进行校正。
- 确认为有故障时，请确认“送去修理前”（⇒第 166 页），然后与销售店（代理店）或距您最近的营业据点联系。
- 保险丝内置于本仪器电源内。电源接不通时，可能是保险丝已经熔断。客户不能自行更换和修理，请与购买店（代理店）或最近的营业据点联系。

关于更换部件和寿命

产品使用的部件可能会因长年使用而导致性能下降。

建议进行定期更换，以便长期使用本仪器。

更换时，请与销售店（代理店）或距您最近的营业据点联系。

部件的使用寿命会因使用环境和使用频度而异。不对推荐更换周期的期间作任何保证。

部件	推荐更换周期	备注与条件
开关电源	约 10 年	在 40 °C 环境下连续使用时。 更换开关电源。
继电器	约 10 年	每小时进行 500 次量程切换时。 更换装有相应部件的电路板。

运输本仪器时

- 运输本仪器时，请使用送货时的包装材料。
- 请用运输时不会破损的包装，同时写明故障内容。对于运输所造成的破损我们不加以保证。

清洁

去除本仪器的脏污时，请用柔软的布蘸少量的水或中性洗涤剂之后，轻轻擦拭。请绝对不要使用汽油、酒精、丙酮、乙醚、甲酮、稀释剂以及含汽油类的洗涤剂。否则可能会产生变形和变色。

关于本仪器的废弃

废弃本仪器时，请按照各地区的规定进行处理。

送去修理前

症状	检查项目或原因	处理方法和参阅内容
即使接通电源开关也不显示画面。	电源线是否松脱？ 是否正确连接？	请确认电源线正确连接。 参照： “2.3 连接电源线”（⇒第 31 页）
按键无效。	是否处于按键锁定状态？	请解除按键锁定状态。 参照： “3.10.3 将操作键设为无效状态（按键锁定）”（⇒第 105 页）
	REMOTE 指示灯是否点亮？	由控制器进行控制。请结束控制并解除远程状态。 参照： “4.5 解除远程状态（设为本地状态）”（⇒第 128 页）

原因不明时

请试着进行系统复位。

全部设置变为出厂时的初始设置状态。

参照：“3.10.4 初始化（系统复位）”（⇒第 106 页）

6.2 错误显示

在接通电源后的自测试期间发生异常或因仪器状态按键没有响应时，显示错误信息。

参照：“3.10.4 初始化（系统复位）”（⇒第 106 页）



注意

如果在接通本仪器的电源之前被测对象的线路已通电，则可能会导致本仪器故障，或在接通电源时进行错误显示。

请先接通本仪器的电源，确认没有错误显示，然后再接通测量线路电源。

确认为有故障时，请与销售店（代理店）或距您最近的营业据点联系。

错误显示	内容	原因与处理方法
	ROM 异常	需要修理。 （本仪器电路方面的故障）
	SDRAM 异常	
	控制电路异常	
	备份数据异常	如果按下某个键，则会在系统复位之后切换为测量显示。 频繁发生错误时，需要修理。 可能是设置保存用电路发生了故障。
	无效的按键输入 （显示约 1 s）	累计期间混用按键与外部控制时显示。
	无效的按键输入 （显示约 1 s）	累计期间进行无效操作时显示。 （例）量程切换
	无效的按键输入 （显示约 1 s）	在 S.Err 时开始累计的情况下显示。
	无效的按键输入 （显示约 1 s）	在达到累计极限（累计时间、累计值）的状态下开始累计时显示。
	无效的按键输入 （显示约 1 s）	累计期间进行数据复位时显示。
	无效的按键输入 （显示约 1 s）	显示 HOLD/MAX/MIN 期间进行无效操作时显示。 （例）量程切换
	消磁、调零失败 （显示约 1 s）	输入偏离消磁、调零的范围时显示。 参照：“2.5 进行调零”（⇒第 33 页）
	失去同步	利用外部同步功能将本仪器设为从机时，在未输入外部信号的状态下显示。 参照：“3.6 进行多台同步测量（多台同步测量）”（⇒第 75 页）
	超量程	电压、电流超出各量程的 140% 时显示。 电压 1000 V 量程超出 1060.5 V 时显示。 参照：“3.11.2 显示 o.r（over-range: 超量程）时”（⇒第 109 页） “3.2.4 选择电压和电流量程”（⇒第 43 页）

错误显示	内容	原因与处理方法
	转换比错误	因 VT 比和 CT 比的设置而超出可显示的范围。请变更 VT 比和 CT 比。 参照：“3.2.9 设置 VT、CT 比”（⇒第 54 页）
	外部电流传感器输入	外部电流传感器输入时在按下 200 mA ~ 5 A 之间的量程按键的情况下显示。 参照：“3.9 使用电流传感器”（⇒第 96 页）
		
	不进行测量或不能准备测量值	如果切换接线、整流方式、通道，则进行显示。开始平均时的 [---] 显示在求出第 1 次的平均值时显示测量值。

附录

附录 1 测量项目 (显示项目) 详细规格

PW3336、PW3336-01、PW3336-02、PW3336-03

●: 有 -: 无

测量项目		面板标记	整流方式	通道	1P2W × 2	1P3W	3P3W	3P3W2M	显示范围
电压	V	全部	全部	1, 2	●	●	●	●	电压量程的 ± 0.5 ~ ± 140%
				3	-	-	-	●	
				sum	-	●	●	●	
电流	A	全部	全部	1, 2	●	●	●	●	电流量程的 ± 0.5 ~ ± 140%
				3	-	-	-	●	
				sum	-	●	●	●	
有功功率	W	全部	全部	1, 2	●	●	-	-	功率量程的 0 ~ ± 196%
				3	-	-	-	-	
				sum	-	●	●	●	
视在功率 无功功率	VA var	DC 以外	DC 以外	1, 2	●	●	-	-	功率量程的 0 ~ ± 196%
				3	-	-	-	-	
				sum	-	●	●	●	
		DC	1、 2、 3、 sum	-	-	-	-		
功率因数	PF	DC 以外	DC 以外	1, 2	●	●	-	-	± 0.0000 ~ ± 1.0000
				3	-	-	-	-	
				sum	-	●	●	●	
		DC	1、 2、 3、 sum	-	-	-	-		
相位角	°	AC、 FND	AC、 FND	1, 2	●	●	-	-	+180.00 ~ - 180.00
				3	-	-	-	-	
				sum	-	●	●	●	
		AC+DC AC+DC Umn DC	1、 2、 3、 sum	-	-	-	-		
频率	电压 电流	V Hz A Hz	-	1, 2	●	●	●	●	0.1000 ~ 220.00k
				3	-	-	-	●	
				sum	-	-	-	-	
电流累计	正负	Ah+ Ah-	DC	1, 2	●	●	-	-	± 999999
				3、 sum	-	-	-	-	
			DC 以外	1、 2、 3、 sum	-	-	-	-	
	总和	Ah	AC+DC AC+DC Umn	1, 2	●	●	●	●	
				3	-	-	-	●	
			DC	1, 2	●	●	-	-	
				3、 sum	-	-	-	-	
AC、 FND	1、 2、 3、 sum	-	-	-	-				

附 2

附录 1 测量项目 (显示项目) 详细规格

●: 有 -: 无

测量项目		面板标记	整流方式	通道	1P2W × 2	1P3W	3P3W	3P3W2M	显示范围
有功功率累计	正 负 总和	Wh+ Wh- Wh	AC+DC	1, 2	●	●	-	-	± 999999
			AC+DC	3	-	-	-	-	
			Umn	sum	-	●	●	●	
			DC	1, 2	●	●	-	-	
				3、sum	-	-	-	-	
累计时间		TIME	-	-	●	●	●	●	0000.00 ~ 9999.59
波形峰值	电压 电流	V pk A pk	-	1, 2	●	●	●	●	峰值量程的 ± 0.3 ~ ± 102%
				3	-	-	-	●	
				sum	-	-	-	-	
总谐波 畸变率	电压 电流	THD V % THD A %	-	1, 2	●	●	●	●	0.00 ~ 500.00
				3	-	-	-	●	
				sum	-	-	-	-	
通道间 基波相位差	电压 电流	θ V ° θ A °	FND	1-2	-	●	●	●	+180.00 ~ - 180.00
				1-3	-	-	-	●	
				3、sum	-	-	-	-	
			AC+DC	1-2	-	-	-	-	
				AC+DC	1-3	-	-	-	
				Umn	3、sum	-	-	-	
				DC、AC					
效率		η1, η2	-	-	●	-	-	-	0.00 ~ 200.00
时间平均电流		T.AV A	AC+DC	1, 2	●	●	●	●	电压量程的 0 ~ 612%
			AC+DC	3	-	-	-	●	
			Umn	sum	-	-	-	-	
			DC	1, 2	●	●	-	-	
				3、sum	-	-	-	-	
				AC、FND	1、2、3、 sum	-	-	-	-
时间平均有功功率		T.AV W	AC+DC	1, 2	●	●	-	-	功率量程的 0 ~ ± 3745.4%
			AC+DC	3	-	-	-	-	
			Umn	sum	-	●	●	●	
			DC	1, 2	●	●	-	-	
				3、sum	-	-	-	-	
				AC、FND	1、2、3、 sum	-	-	-	-
纹波率	电压 电流	RF V % RF A %	-	1, 2	●	●	●	●	0.00 ~ 500.00
				3	-	-	-	●	
				sum	-	-	-	-	
波峰因素	电压 电流	CF V CF A	-	1, 2	●	●	●	●	1.0000 ~ 612.00
				3	-	-	-	●	
				sum	-	-	-	-	

PW3337、PW3337-01、PW3337-02、PW3337-03

●: 有 -: 无

测量项目		面板标记	整流方式	通道	1P2W × 3	1P3W & 1P2W	3P3W & 1P2W	3P3W2M	3V3A	3P3W3M	3P4W	显示范围			
电压	V	全部	全部	1, 2, 3	●	●	●	●	●	●	●	电压量程的 ± 0.5 ~ ± 140%			
				sum	-	●	●	●	●	●	●				
电流	A	全部	全部	1, 2, 3	●	●	●	●	●	●	●	电流量程的 ± 0.5 ~ ± 140%			
				sum	-	●	●	●	●	●	●				
有功功率	W	全部	全部	1	●	●	-	-	-	●	●	功率量程的 0 ~ ± 196%			
				2	●	●	-	-	-	●	●				
				3	●	●	●	-	-	●	●				
				sum	-	●	●	●	●	●	●				
视在功率 无功功率	VA var	DC 以外	DC 以外	1	●	●	-	-	-	●	●	功率量程的 0 ~ ± 196%			
				2	●	●	-	-	-	●	●				
				3	●	●	●	-	-	●	●				
				sum	-	●	●	●	●	●	●				
		DC	1、2、3、 sum	-	-	-	-	-	-	-					
功率因数	PF	DC 以外	DC 以外	1	●	●	-	-	-	●	●	± 0.0000 ~ ± 1.0000			
				2	●	●	-	-	-	●	●				
				3	●	●	●	-	-	●	●				
				sum	-	●	●	●	●	●	●				
		DC	1、2、3、 sum	-	-	-	-	-	-	-					
相位角	°	AC、FND	AC、FND	1	●	●	-	-	-	●	●	+180.00 ~ - 180.00			
				2	●	●	-	-	-	●	●				
				3	●	●	●	-	-	●	●				
				sum	-	●	●	●	●	●	●				
		AC+DC AC+DC Umn DC	1、2、3、 sum	-	-	-	-	-	-	-					
频率	电压 电流	V Hz A Hz	-	1, 2, 3	●	●	●	●	●	●	●	0.1000 ~ 220.00k			
				sum	-	-	-	-	-	-	-				
电流累计	正负	Ah+ Ah-	DC	1	●	●	-	-	-	-	-	± 999999			
				2	●	●	-	-	-	-	-				
				3	●	●	●	-	-	-	-				
				sum	-	-	-	-	-	-	-				
	总和	Ah	DC	DC 以外	1、2、3、 sum	-	-	-	-	-	-		-		
					AC+DC AC+DC Umn DC	1, 2, 3	1	●	●	●	●		●	●	●
							sum	-	-	-	-		-	-	-
							1	●	●	-	-		-	-	-
2	●	●	-	-			-	-	-						
3	●	●	●	-	-	-	-								
sum	-	-	-	-	-	-	-								
有功功率 累计	正负 总和	Wh+ Wh - Wh	AC+DC AC+DC Umn DC	AC、FND	1	●	●	-	-	-	●	●	± 999999		
					2	●	●	-	-	-	●	●			
					3	●	●	●	-	-	●	●			
					sum	-	●	●	●	●	●	●			
			DC	1, 2, 3、 sum	1	●	●	-	-	-	-				
2	●	●			-	-	-	-							
3	●	●			●	-	-	-							
sum	-	-			-	-	-	-							
AC、FND	1、2、3、 sum	-	-	-	-	-	-								

附 4

附录 1 测量项目 (显示项目) 详细规格

●: 有 一: 无

测量项目		面板标记	整流方式	通道	1P2W × 3	1P3W & 1P2W	3P3W & 1P2W	3P3W2M	3V3A	3P3W3M	3P4W	显示范围
累计时间		TIME	-	-	●	●	●	●	●	●	●	0000.00 ~ 9999.59
波形峰值	电压 电流	V pk A pk	-	1, 2, 3	●	●	●	●	●	●	●	峰值量程的 ± 0.3 ~ ± 102%
				sum	-	-	-	-	-	-	-	
总谐波畸变率	电压 电流	THD V % THD A %	-	1, 2, 3	●	●	●	●	●	●	●	0.00 ~ 500.00
				sum	-	-	-	-	-	-	-	
通道间基波相位差	电压 电流	θ V ° θ A °	FND	1-2	-	●	●	●	●	●	●	+180.00 ~ - 180.00
				1-3	-	-	-	●	●	●	●	
				3、sum	-	-	-	-	-	-	-	
			AC+DC AC+DC Umn DC、AC	1-2 1-3 3、sum	- - -	- - -	- - -	- - -	- - -	- - -		
效率		η1,η2	-	-	●	●	●	-	-	-	-	0.00 ~ 200.00
时间平均电流		T.AV A	AC+DC AC+DC Umn	1, 2, 3	●	●	●	●	●	●	●	电流量程的 0 ~ 612%
				sum	-	-	-	-	-	-	-	
			DC	1	●	●	-	-	-	-	-	
				2	●	●	-	-	-	-	-	
				3	●	●	●	-	-	-	-	
sum	-	-	-	-	-	-	-					
AC、FND	1、2、3、sum	-	-	-	-	-	-	-	-			
时间平均有功功率		T.AV W	AC+DC AC+DC Umn	1	●	●	-	-	-	●	●	功率量程的 0 ~ ± 3745.4%
				2	●	●	-	-	-	●	●	
				3	●	●	●	-	-	●	●	
				sum	-	●	●	●	●	●	●	
			DC	1	●	●	-	-	-	-	-	
				2	●	●	-	-	-	-	-	
				3	●	●	●	-	-	-	-	
			sum	-	-	-	-	-	-	-		
AC、FND	1、2、3、sum	-	-	-	-	-	-	-				
纹波率	电压 电流	RF V % RF A %	-	1, 2, 3	●	●	●	●	●	●	●	0.00 ~ 500.00
				sum	-	-	-	-	-	-	-	
波峰因素	电压 电流	CF V CF A	-	1, 2, 3	●	●	●	●	●	●	●	1.0000 ~ 612.00
				sum	-	-	-	-	-	-	-	

附录 2 输出详细规格

附录 2.1 电平输出详细规格

PW3336、PW3336-01、PW3336-02、PW3336-03

●: 有 -: 无

测量项目	输出端子	整流方式	1P2W × 2	1P3W	3P3W	3P3W2M	额定输出电压
电压	U1	全部	●	●	●	●	DC ± 2 V
	U2		●	●	●	●	
	U3		0 V	0 V	0 V	●	
电流	I1	全部	●	●	●	●	DC ± 2 V
	I2		●	●	●	●	
	I3		0 V	0 V	0 V	●	
有功功率	P1	全部	●	●	0 V	0 V	DC ± 2 V
	P2		●	●	0 V	0 V	
	P3		0 V	0 V	0 V	0 V	
	Psum		0 V	●	●	●	
高速有功功率	Hi-P1	AC+DC	●	●	●	●	DC ± 2 V
	Hi-P2		●	●	●	●	
	Hi-P3		0 V	0 V	0 V	0 V	
	Hi-Psum		0 V	●	●	●	
	Hi-P1	AC+DC 以外	-	-	-	-	
	Hi-P2		-	-	-	-	
	Hi-P3		-	-	-	-	
	Hi-Psum		-	-	-	-	

PW3337、PW3337-01、PW3337-02、PW3337-03

●: 有 -: 无

测量项目	输出端子	整流方式	1P2W × 3	1P3W & 1P2W	3P3W & 1P2W	3P3W2M	3V3A	3P3W3M	3P4W	额定输出电压
电压	U1	全部	●	●	●	●	●	●	●	DC ± 2 V
	U2		●	●	●	●	●	●	●	
	U3		●	●	●	●	●	●	●	
电流	I1	全部	●	●	●	●	●	●	●	DC ± 2 V
	I2		●	●	●	●	●	●	●	
	I3		●	●	●	●	●	●	●	
有功功率	P1	全部	●	●	0 V	0 V	0 V	●	●	DC ± 2 V
	P2		●	●	0 V	0 V	0 V	●	●	
	P3		●	●	●	0 V	0 V	●	●	
	Psum		0 V	●	●	●	●	●	●	
高速有功功率	Hi-P1	AC+DC	●	●	●	●	●	●	●	DC ± 2 V
	Hi-P2		●	●	●	●	●	●	●	
	Hi-P3		●	●	●	0 V	0 V	●	●	
	Hi-Psum		0 V	●	●	●	●	●	●	
	Hi-P1	AC+DC 以外	-	-	-	-	-	-	-	
	Hi-P2		-	-	-	-	-	-	-	
	Hi-P3		-	-	-	-	-	-	-	
	Hi-Psum		-	-	-	-	-	-	-	

附 6

附录 2 输出详细规格

附录 2.2 波形输出详细规格

PW3336、PW3336-01、PW3336-02、PW3336-03

●: 有 -: 无

测量项目	输出端子	整流方式	1P2W × 2	1P3W	3P3W	3P3W2M	额定输出电压
瞬时电压波形	u1	-	●	●	●	●	1 V (有效值电平)
	u2		●	●	●	●	
	u3		0 V	0 V	0 V	●	
瞬时电流波形	i1	-	●	●	●	●	1 V (有效值电平)
	i2		●	●	●	●	
	i3		0 V	0 V	0 V	●	
瞬时功率波形	p1	-	●	●	●	●	1 V (平均值电平)
	p2		●	●	●	●	
	p3		0 V	0 V	0 V	0 V	

PW3337、PW3337-01、PW3337-02、PW3337-03

●: 有 -: 无

测量项目	输出端子	整流方式	1P2W × 3	1P3W & 1P2W	3P3W & 1P2W	3P3W2M	3V3A	3P3W3M	3P4W	额定输出电压
瞬时电压波形	u1	-	●	●	●	●	●	●	●	1 V (有效值电平)
	u2		●	●	●	●	●	●	●	
	u3		●	●	●	●	●	●	●	
瞬时电流波形	i1	-	●	●	●	●	●	●	●	1 V (有效值电平)
	i2		●	●	●	●	●	●	●	
	i3		●	●	●	●	●	●	●	
瞬时功率波形	p1	-	●	●	●	●	●	●	●	1 V (平均值电平)
	p2		●	●	●	●	●	●	●	
	p3		●	●	●	0 V	0 V	●	●	

附录 2.3 D/A 输出选择项目详细规格

PW3336、PW3336-01、PW3336-02、PW3336-03

●: 有 —: 无

测量项目		面板标记	整流方式	通道	1P2W × 2	1P3W	3P3W	3P3W2M	额定输出电压	
电压	V	全部		1, 2	●	●	●	●	DC ± 2 V	
				3	-	-	-	●		
				sum	-	●	●	●		
电流	A	全部		1, 2	●	●	●	●	DC ± 2V	
				3	-	-	-	●		
				sum	-	●	●	●		
有功功率	W	全部		1, 2	●	●	-	-	DC ± 2V	
				3	-	-	-	-		
				sum	-	●	●	●		
视在功率 无功功率 功率因数	VA Var PF	DC 以外		1, 2	●	●	-	-	DC ± 2 V	
				3	-	-	-	-		
				sum	-	●	●	●		
		DC	1、2、3、 sum	-	-	-	-			
相位角	°	AC、FND		1, 2	●	●	-	-	DC ± 2 V	
				3	-	-	-	-		
				sum	-	●	●	●		
		AC+DC AC+DC Umn DC	1、2、3、 sum	-	-	-	-			
频率	V Hz A Hz	-	(注 1)	1, 2	●	●	●	●	DC +2 V	
				3	-	-	-	●		
				sum	-	-	-	-		
电流累计	正负	Ah+ Ah-	DC	1, 2	●	●	-	-	DC ± 5 V	
				3、sum	-	-	-	-		
		DC 以外	1、2、3、 sum	-	-	-	-			
			总和	Ah	AC+DC AC+DC Umn	1, 2	●	●		●
	3	-				-	-	●		
	DC	1, 2		●	●	-	-			
		3、sum		-	-	-	-			
	有功功率 累计	正负 总和	Wh+ Wh - Wh	AC+DC AC+DC Umn	1, 2	●	●	-		-
3					-	-	-	-		
sum					-	●	●	●		
DC				1, 2	●	●	-	-		
			3、sum	-	-	-	-			
AC、FND			1、2、3、 sum	-	-	-	-			
			累计时间	TIME	-	-	-	-	-	-
波形 峰值			电压 电流	V pk A pk	-	-	-	-	-	-
总谐波 畸变率	电压 电流	THD V % THD A %	-	(注 1)	1, 2	●	●	●	DC +2 V	
					3	-	-	-		●
					sum	-	-	-		-
通道间 基波 相位差	电压 电流	θ V ° θ A °	-	(注 1)	1 (1-2)	-	●	●	DC ± 2 V	
					2 (1-3)	-	-	-		●
					3、sum	-	-	-		-
效率	η1, η2	-	(注 1)	ALL (注 2)	●	-	-	-	-	

附 8

附录 2 输出详细规格

●: 有 —: 无

测量项目		面板标记	整流方式	通道	1P2W × 2	1P3W	3P3W	3P3W2M	额定输出电压
时间平均电流	T.AV A	AC+DC AC+DC U _{mn}	1, 2	●	●	●	●	DC ± 2 V	
			3	-	-	-	●		
			sum	-	-	-	-		
		DC	1, 2	●	●	-	-		
			3、sum	-	-	-	-		
			AC、FND	1、2、3、 sum	-	-	-		-
时间平均有功功率	T.AV W	AC+DC AC+DC U _{mn}	1, 2	●	●	-	-	DC ± 2 V	
			3	-	-	-	-		
			sum	-	●	●	●		
		DC	1, 2	●	●	-	-		
			3、sum	-	-	-	-		
			AC、FND	1、2、3、 sum	-	-	-		-
纹波率	电压 电流	RF V % RF A %	- (注 1)	1, 2	●	●	●	DC +2 V	
			3	-	-	-	●		
			sum	-	-	-	-		
波峰因素	电压 电流	CF V CF A	- (注 1)	1, 2	●	●	●	DC +2 V	
			3	-	-	-	●		
			sum	-	-	-	-		

PW3337、PW3337-01、PW3337-02、PW3337-03

●: 有 -: 无

测量项目		面板标记	整流方式	通道	1P2W × 3	1P3W & 1P2W	3P3W & 1P2W	3P3W2M	3V3A	3P3W3M	3P4W	额定输出电压	
电压	V	全部		1, 2, 3	●	●	●	●	●	●	●	DC ± 2 V	
				sum	-	●	●	●	●	●	●		
电流	A	全部		1, 2, 3	●	●	●	●	●	●	●	DC ± 2 V	
				sum	-	●	●	●	●	●	●		
有功功率	W	全部		1	●	●	-	-	-	●	●	DC ± 2 V	
				2	●	●	-	-	-	●	●		
				3	●	●	●	-	-	●	●		
				sum	-	●	●	●	●	●	●		
视在功率 无功功率 功率因数	VA Var PF	DC 以外		1	●	●	-	-	-	●	●	DC ± 2 V	
				2	●	●	-	-	-	●	●		
				3	●	●	●	-	-	●	●		
				sum	-	●	●	●	●	●	●		
		DC	1、2、3、sum	-	-	-	-	-	-	-			
相位角	°	AC、FND		1	●	●	-	-	-	●	●	DC ± 2 V	
				2	●	●	-	-	-	●	●		
				3	●	●	●	-	-	●	●		
				sum	-	●	●	●	●	●	●		
		AC+DC AC+DC Umn DC	1、2、3、sum	-	-	-	-	-	-	-			
频率	电压 电流	V Hz A Hz	-	(注 1)	1, 2, 3	●	●	●	●	●	●	DC +2 V	
					sum	-	-	-	-	-	-		
电流累计	正负	Ah+ Ah-	DC	1	●	●	-	-	-	-	-	DC ± 5 V	
				2	●	●	-	-	-	-	-		
				3	●	●	●	-	-	-	-		
				sum	-	-	-	-	-	-	-		
	总和	Ah	DC	1, 2, 3、sum	-	-	-	-	-	-	-		
				AC+DC AC+DC Umn DC	1, 2, 3	●	●	●	●	●	●		●
				sum	-	-	-	-	-	-	-		
				1	●	●	-	-	-	-	-		
2	●	●	-	-	-	-	-						
3	●	●	●	-	-	-	-						
sum	-	-	-	-	-	-	-						
AC、FND	1、2、3、sum	-	-	-	-	-	-	-					
有功功率累计	正负 总和	Wh+ Wh- Wh	AC+DC AC+DC Umn	1	●	●	-	-	-	●	●	DC ± 5 V	
				2	●	●	-	-	-	●	●		
				3	●	●	●	-	-	●	●		
				sum	-	●	●	●	●	●	●		
			DC	1	●	●	-	-	-	-	-		
				2	●	●	-	-	-	-	-		
				3	●	●	●	-	-	-	-		
				sum	-	-	-	-	-	-	-		
AC、FND	1、2、3、sum	-	-	-	-	-	-	-					
累计时间		TIME	-	-	-	-	-	-	-	-	-		
波形峰值	电压 电流	V pk A pk	-	-	-	-	-	-	-	-	-		
总谐波畸变率	电压 电流	THD V % THD A %	-	(注 1)	1, 2, 3	●	●	●	●	●	●	DC +2 V	
					sum	-	-	-	-	-	-		

●: 有 -: 无

测量项目		面板标记	整流方式	通道	1P2W × 3	1P3W & 1P2W	3P3W & 1P2W	3P3W2M	3V3A	3P3W3M	3P4W	额定输出电压	
通道间基波相位差	电压 电流	0 V° 0 A°	- (注 1)	1 (1-2)	-	●	●	●	●	●	●	DC ± 2 V	
				2 (1-3)	-	-	-	●	●	●	●		
				3、sum	-	-	-	-	-	-	-		
效率		η1, η2	- (注 1)	ALL (注 2)	●	●	●	-	-	-	-	-	
时间平均电流		T.AV A	AC+DC	1, 2, 3	●	●	●	●	●	●	●	DC ± 2 V	
			AC+DC Umn	sum	-	-	-	-	-	-	-		-
			DC	1	●	●	-	-	-	-	-		-
				2	●	●	-	-	-	-	-		-
				3	●	●	●	-	-	-	-		-
sum	-	-	-	-	-	-	-	-	-				
时间平均有功功率	T.AV W	AC+DC	1、2、3、sum	1	●	●	-	-	-	●	●	DC ± 2 V	
		AC+DC		2	●	●	-	-	-	●	●		
		Umn		3	●	●	●	-	-	●	●		
		sum		-	●	●	●	●	●	●	●		
		DC	1	●	●	-	-	-	-	-	-		
			2	●	●	-	-	-	-	-	-		
			3	●	●	●	-	-	-	-	-		
		sum	-	-	-	-	-	-	-	-	-		
AC、FND	1、2、3、sum	-	-	-	-	-	-	-	-	-			
纹波率	电压 电流	RF V % RF A %	- (注 1)	1, 2, 3	●	●	●	●	●	●	●	DC +2V	
		sum	-	-	-	-	-	-	-	-			
波峰因素	电压 电流	CF V CF A	- (注 1)	1, 2, 3	●	●	●	●	●	●	●	DC +2V	
		sum	-	-	-	-	-	-	-	-			

注 1: 也可以在设置画面上的不需要指定整流方式的项目中选择整流方式。届时, 本仪器的内部处理将忽略整流方式的设置。

注 2: 也可以在设置画面上的不需要指定通道的项目中选择通道。届时, 本仪器的内部处理将忽略通道的设置。

附录 3 支架安装

拆下本仪器侧面的螺钉即可安装支架安装件。

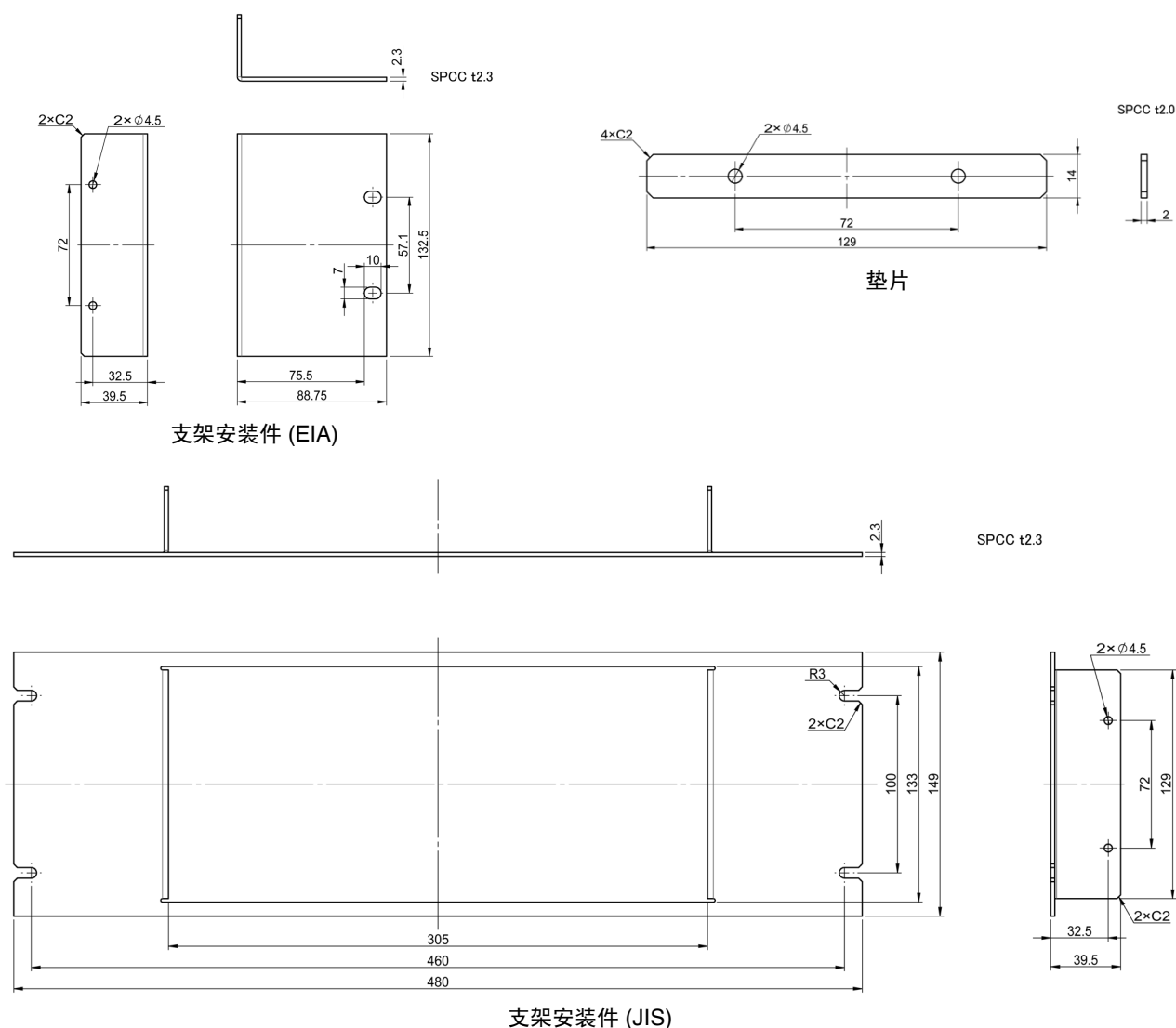


警告

为防止本仪器的损坏和触电事故，使用螺钉请注意以下事项。

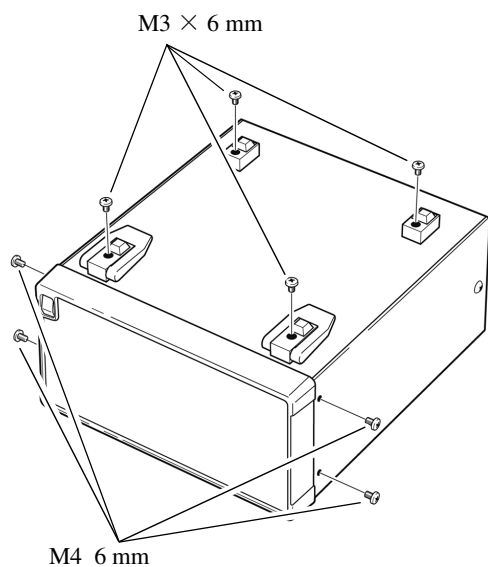
- 在侧面安装支架安装件时，请勿使螺钉进入到本仪器内部 6 mm 以上。
- 拆下支架安装件恢复原样时，请使用与最初安装时相同的螺钉。
(支撑脚：M3 × 6 mm、侧面：M4 × 6 mm)

支架安装件的参考图



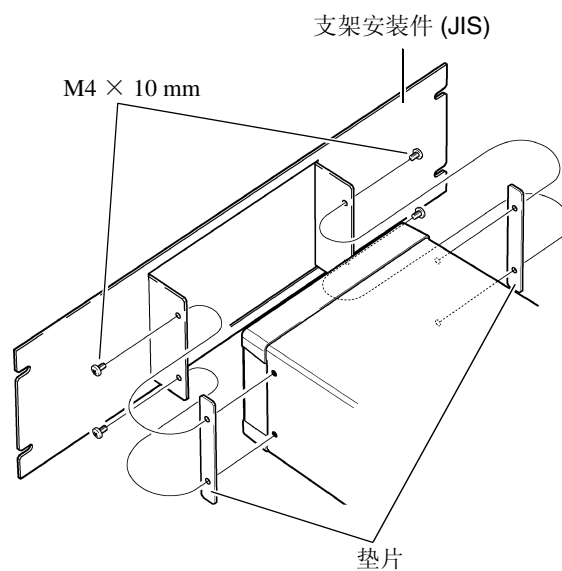
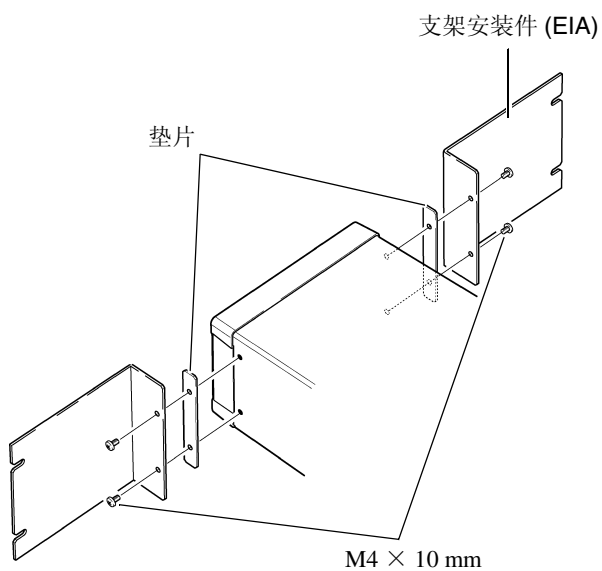
安装方法

- 1 拆下本仪器底面支撑脚的螺钉（4 个）和侧面盖子的螺钉（正面两侧 4 个）。



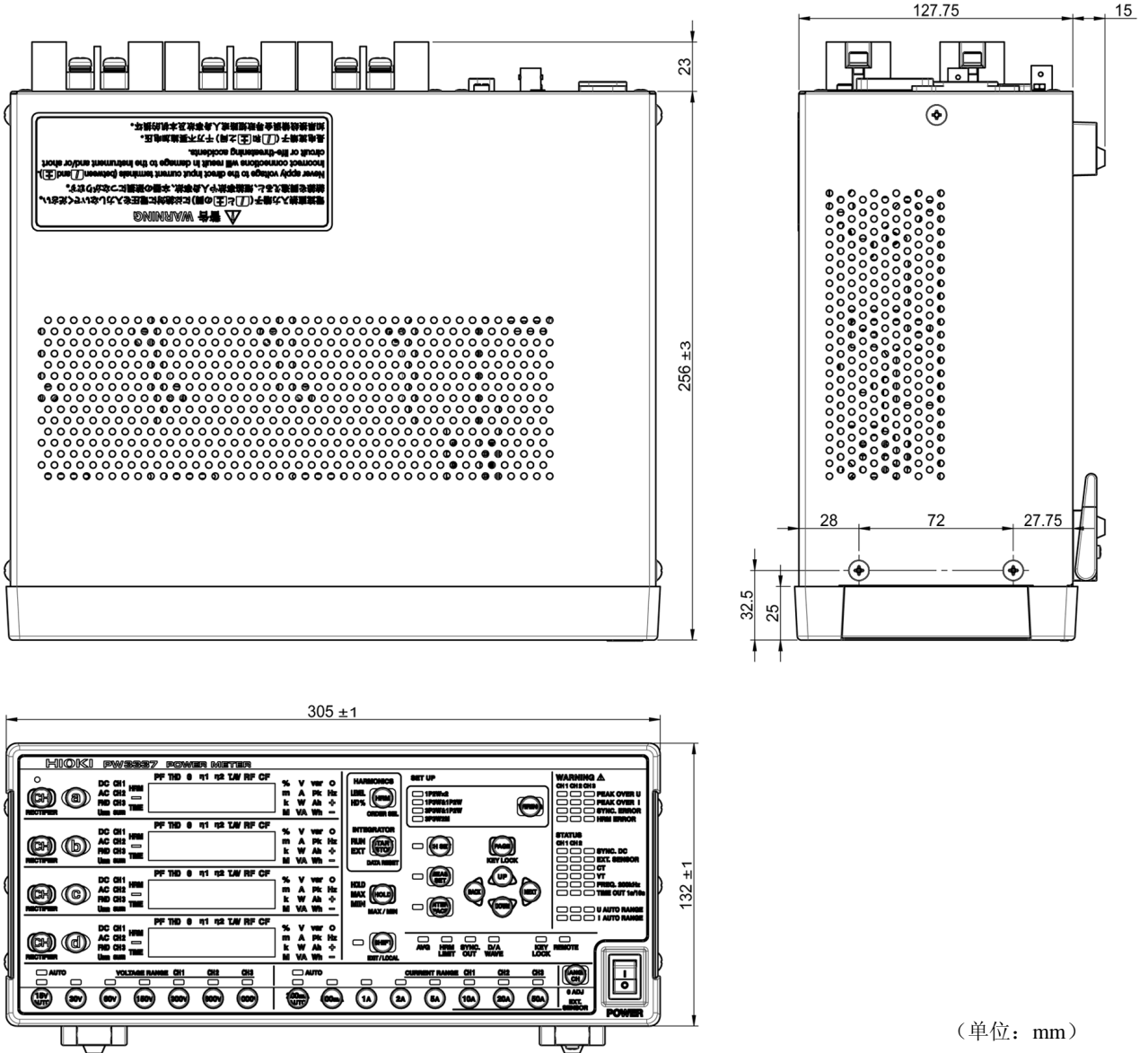
- 2 将垫片放入本仪器侧面两侧，然后用 M4 × 10 mm 螺钉固定支架安装件。

在支架上安装时，请使用市售的底座进行增固。



附录 4 外观图

(例) PW3337-03



(单位: mm)

附 14

附录 4 外观图

索引

A

AC	42
AC+DC	42
AC+DC Umn	42
AVG	52
按键锁定	105

B

保持	102
备份功能	32
本地	128

C

CT	26, 29, 54
CT 比	54
CURRENT SENSOR	96
操作概要	23
测量流程	20
测量前的检查	35
查询错误	125
超量程	109
出厂时的设置	107
初始化	106
错误显示	167

D

D/A 输出	89
DC	42
单位的闪烁	108, 110
电流量程	43, 44
电流直接输入	37
电压量程	21, 43, 44
电源	31, 32
电源输入口	31
电源线	31
调零	33
定时器累计	57

F

FND	42
FREQ. 200kHz	48
放置	5
峰值	103
峰值保持	103

副机	75
----	----

G

GP-IB	125
GP-IB 地址	127
GP-IB 连接器	18, 126
更换部件	165
故障	165
规格	129

H

HOLD	102
------	-----

J

IP 地址	116
加算累计	60
解除远程状态	128
接线	36
接线方法	30

K

KEY LOCK	105, 128
----------	----------

L

LAN	116
LAN 接口	116
累计	57
累计时间	61
累计值复位	60
连接之前	7
零点抑制	23, 39, 45
零交叉滤波	48
浏览器	123

M

默认网关	116
------	-----

O

o.r	108
-----	-----

P

PEAK OVER	108
-----------	-----

索 2

索引

配线材料	26
平均	52
平均化次数	52

R

RECTIFIER	42
REMOTE	128
RS-232C	111, 112
RS-232C 连接器	18

S

SYNC	46
SYNC. DC	46
SYNC. ERROR	48
时间平均电流	57
时间平均有功功率	57

T

TYPE1 电流传感器	37
TYPE2 电流传感器	37
同步测量	75
同步源	46
通讯	
1 对 1	122
IP 地址	116
子网掩码	116

W

VT	26, 29
VT (PT)	54
VT 比	54
外部控制功能	57
外部电流传感器输入	37

X

系统复位	106
显示保持	102
显示通道	41
显示项目	21, 39
效率	72
谐波	65
修理	165

Y

仪器损耗	30
远程	128
运输	165

Z

整流方式	42
------------	----

主机	75
专用应用程序	111
自动量程	44
子网掩码	116
最大值	103
最大值保持	103
最大值显示	103
最小值保持	103
最小值显示	103
η	72

保修证书

HIOKI

型号名称	制造编号	保修期 自购买之日 年 月起—(3) 年
------	------	-------------------------

客户地址：〒 _____

姓名：_____

要求

- 保修证书不补发，请注意妥善保管。
- 请填写“型号名称、制造编号、购买日期”以及“地址与姓名”。
※ 填写的个人信息仅用于提供修理服务以及介绍产品。

本产品为已按照我司的标准通过检查程序证明合格的产品。本产品发生故障时，请与经销商联系。会根据下述保修内容修理本产品或更换为新品。联系时，请提示本保修证书。

保修内容

1. 在保修期内，保证本产品正常动作。保修期为自购买之日起一 (3) 年。如果无法确定购买日期，则此保修将视为自本产品生产日期（制造编号的左 4 位）起一 (3) 年有效。
2. 本产品附带 AC 适配器时，该 AC 适配器的保修期为自购买日期起一 (1) 年。
3. 在产品规格中另行规定测量值等精度的保修期。
4. 在各保修期内本产品或 AC 适配器发生故障时，我司判断故障责任属于我司时，将免费修理本产品 / AC 适配器或更换为新品。
5. 下述故障、损坏等不属于免费修理或更换为新品的保修对象。
 - 1. 耗材、有一定使用寿命的部件等的故障或损坏
 - 2. 连接器、电缆等的故障或损坏
 - 3. 由于产品购买后的运输、摔落、移设等所导致的故障或损坏
 - 4. 因没有遵守使用说明书、主机注意标签 / 刻印等中记载的内容所进行的不当操作而引起的故障或损坏
 - 5. 因疏于进行法律法规、使用说明书等要求的维护与检查而引起的故障或损坏
 - 6. 由于火灾、风暴或洪水破坏、地震、雷击、电源异常（电压、频率等）、战争或暴动、辐射污染或其他不可抗力导致的故障或损坏
 - 7. 产品外观发生变化（外壳划痕、变形、褪色等）
 - 8. 不属于我司责任范围的其它故障或损坏
6. 如果出现下述情况，本产品将被视为非保修对象。我司可能会拒绝进行维修或校正等服务。
 - 1. 由我司以外的企业、组织或个人对本产品进行修理或改造时
 - 2. 用于特殊的嵌入式应用（航天设备、航空设备、核能设备、生命攸关的医疗设备或车辆控制设备等），但未能提前通知我司时
7. 针对因使用产品而导致的损失，我司判断其责任属于我司时，我司最多补偿产品的采购金额。不补偿下述损失。
 - 1. 因使用本产品而导致的被测物损失引起的二次损坏
 - 2. 因本产品的测量结果而导致的损坏
 - 3. 因连接（包括经由网络的连接）本产品而对本产品以外的设备造成的损坏
8. 因距产品生产日期的时间过长、零部件停产或不可预见情况发生等原因，我司可能会拒绝维修、校正等服务。

HIOKI E.E. CORPORATION

<http://www.hioki.com>

18-08 CN-3

HIOKI
日置電機株式会社



联系我们

<http://www.hioki.cn/>

邮编: 386-1192 日本长野县上田市小泉81

日置(上海)商贸有限公司

邮编: 200001 上海市黄浦区西藏中路268号 来福士广场4705室

电话: 021-63910090/63910092 传真: 021-63910360

电子邮件: info@hioki.com.cn

1808CN

日置电机株式会社编辑出版

日本印刷

- 可从本公司主页下载CE认证证书。
- 本书的记载内容如有更改, 恕不另行通知。
- 本书含有受著作权保护的内容。
- 严禁擅自转载、复制、篡改本书的内容。
- 本书所记载的公司名称、产品名称等, 均为各公司的商标或注册商标。