

概要

本器は8815、8830シリーズメモリハイコーダの温度測定用、熱電対入力ユニットです。本器を使用することによって、K(CA), J(IC), T(CC) 3種類の熱電対を直接接続し温度を測定することができます。



安全について

●この取扱説明書には、本器を安全に操作し、また安全な状態に保つのに要する情報や注意事項が述べられています。本器を使用する前に、安全に関する事項をよくお読みください。

安全記号

△	操作者は、機器上の表示されている所について、取扱説明書の該当箇所を参照すること。また取扱説明書内の表示は、説明を読む必要があることを示します。
⏏	保護用接地端子です。

本書では以下の注意事項を用いています。

危険	操作や取り扱いを誤ると、オペレータにとって危険な状態がocこりうることを意味します。
注意	操作上、重要な事項であることを意味します。

△ 危険

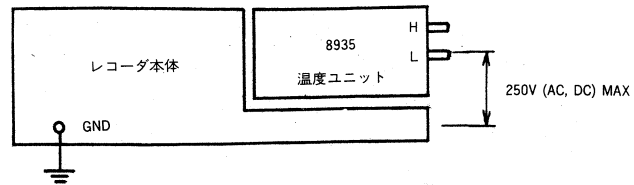
- 感電事故または機器の損傷を避けるために、入力ユニットと本体筐体間、各入力ユニット間に250Vを超えるACまたはDC電圧を印加しないでください。特に、大電流を流すことのできる電力ラインの電圧が印加されると、最悪の場合、短絡事故を起こす可能性があります。
- 入力ユニットは全ch実装された状態で使用してください。未装着のユニットがあるまま測定をすると、感電事故を引き起こす可能性があります。

注意

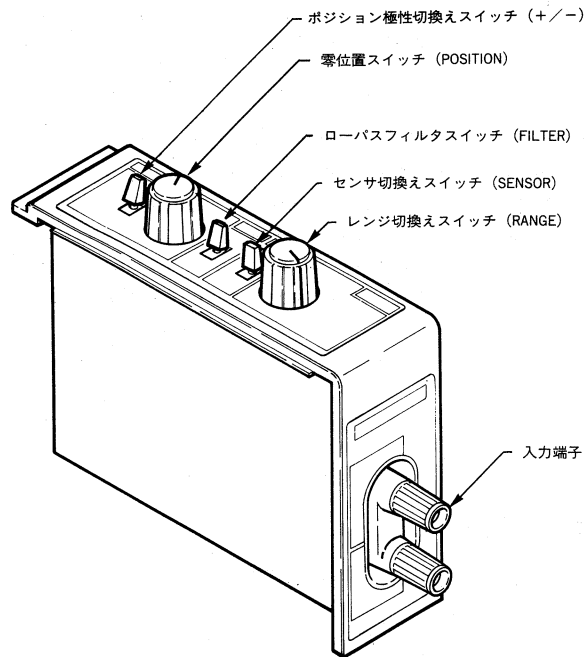
- 本器の入力は熱電対専用です。熱電対以外は入力しないでください。
- AC, DC, 100Vまでは、回路が保護されるよう設計されていますが、これを超える電圧は絶対に印加しないでください。

注意

- レコーダ本体と8935温度ユニットはフローティングされています。

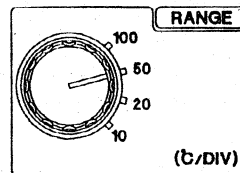


各部の名称



操作方法

① 測定レンジ (RANGE) について



記録紙の縦軸1ます目(1DIV)当たりの温度を表します。縦軸は10ますですので、記録できる温度の最大幅は測定レンジ設定値の10倍

になります。

ただし、測定入力範囲下限を超えた場合は記録紙下方へ、測定入力範囲上限を超えた場合及び熱電対が断線(バーンアウト)した場合は記録紙上方へ振りきれて記録されます。

〔設定可能範囲〕

10℃, 20℃, 50℃, 100℃/DIV

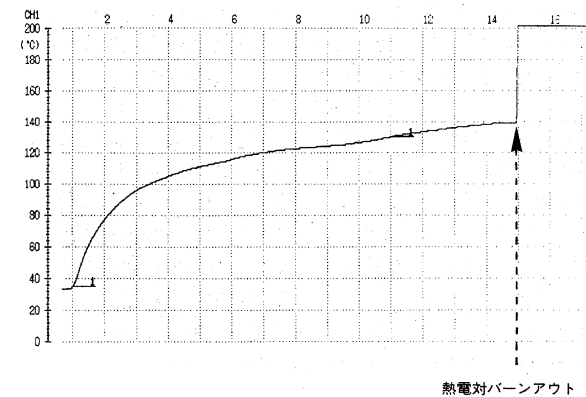
〔測定入力範囲〕

K(CA) -50℃~1100℃

J(IC) -50℃~800℃

T(CC) -50℃~400℃

〔波形例〕

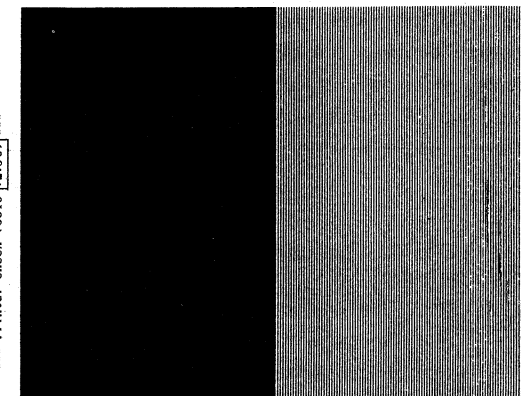


注意

●8815、8830シリーズ本体のROMのバージョンが下記以後のものは、すべての測定レンジにゲージ印字が対応しておりますが、それ以前のものについては、100℃/DIVレンジのゲージ印字が対応していません。(通常の測定にはさしつかえありません。)

8815, 8816	V 2.50
8830, 8831 (標準品, GP-IB内蔵品)	V 1.50
8830, 8831 (RS-232C内蔵品)	V 5.50
8832, 8833	V 1.50

本体のROMバージョンは下記の方法により確認できます。
①8815, 8816...PRINTキーを押しながら電源を入れてください。「Printer check」の横にバージョンを表示します。



②8830, 8831, 8832, 8833...SYSTEM画面にし、ROM/RAMチェックを行なってください。「ROM/RAM Check」の横にバージョンを表示します。

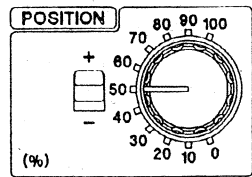
(8832例)

```

*** ROM/RAM check *** V1.50
                                FEDCBA9876543210
* Storage bus                    0000000000000000 OK.
* Bank                            000000000000 OK.
* Work bus                        0000000000000000 OK.

* ROM                             OK.
* V-RAM1                          OK.
* V-RAM2                          OK.
* Storage RAM                     OK.
* Work RAM                         OK.
    
```

②零位置 (POSITION) について



記録紙上の零位置 (0℃の位置) を可変します。零位置はまず目上0~±100%を10%ステップで設定できます。

(設定可能範囲)

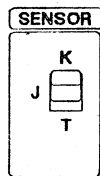
- (+側) 0~+100%
- (-側) 0~-100%

21ポジション

注意

●波形を記録中、ポジションスイッチを速く動かしたり、スイッチのクリックの途中で止めると誤った値を示す場合があります。このような使い方はしないでください。

③センサ切換え (SENSOR) について

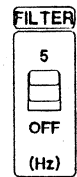


本器は、3種類の熱電対、(K(CA), J(IC), T(CC)) に対応しています。使用する熱電対に設定してください。

注意

●センサ切換えスイッチの設定が使用する熱電対と異なる場合には誤った値を示します。センサの種類は記録紙上に表示されませんので特にご注意ください。

④フィルタ (FILTER) について



内蔵のローパスフィルタで入力信号の周波数帯域を制限します。

減衰傾度 -6dB/oct
カットオフ周波数 約5Hz

次の現象をとり除くのに効果があります。

●レコーダによるレベル記録 (高速サンプリング) の信号のリプル成分やノイズの影響。

設置場所

注意

- 入力端子に直接強い風をあてると、入力端子部分の熱バランスをくずし、誤差の原因となることがあります。このような環境で測定を行う場合には、配置を変えるなどして風が直接当たらないようにしてください。
- 周囲温度を急変させたときも入力端子部分の熱バランスをくずし、誤差の原因となることがあります。30分程放置してから測定を開始してください。

GP-IBインターフェースの使用

GP-IBコマンド "QAM" (入力ユニットの種類) により返ってくる値は6となります。GP-IBの詳細につきましては、GP-IBインターフェースの取扱説明書をお読みください。

入力ユニットの交換方法

入力ユニットを取りはずす方法を説明します。装着の方法は取りはずしたときの逆の順序で行います。
①本体の電源をOFFにして電源コードを抜きます。

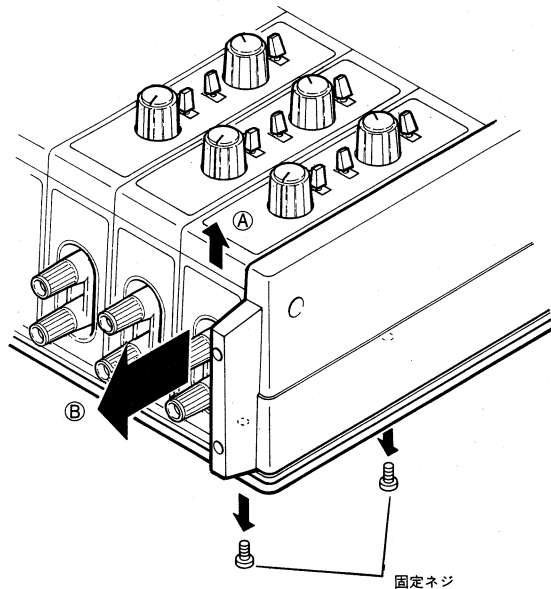
注意

●必ず電源を切ってから、入力ユニットを脱着してください。

- ②図に従って入力ユニットをとめてある2つの固定ネジを+ (プラス) ドライバーではずします。
- ③入力ユニットの端を矢印④の方向へ少し押し上げて、本体とユニットの間のできるすき間に手を掛けて矢印⑤の方向へ引き抜きます。

注意

●入力ユニットを引き抜くときに、入力ユニット上面のつまみやスイッチに無理な力を加えないでください。



△ 危険

- 入力ユニットを抜いたままでの使用は絶対にしないでください。未装着のユニットがあるまま測定すると感電事故を引き起こす可能性があります。
- 万一、入力ユニットを抜いておく場合は、9508ブランクパネル (別売) を装着してください。

HIOKI 8935 TEMPERATURE UNIT

INSTRUCTION MANUAL

はじめに

このたびは日置 "8935温度ユニット" をご購入いただき誠にありがとうございます。この製品は8815, 8830シリーズメモリハイコーダのオプション品として開発されたものです。この製品を十分にご活用いただき、末永くご使用いただくためにも、まず取扱説明書をよくお読みの上、ご使用ください。

仕様

- (精度は23±5℃にて) 精度保証期間 6ヶ月
- 入力形式: 不平衡入力 (入出力は絶縁)
- 測定レンジ: 10, 20, 50, 100℃/DIV (最小分解能) (0.4), (0.8), (2.0), (4.0℃)
- 測定入力範囲: K (CA) -50℃~1100℃
J (IC) -50℃~800℃
T (CC) -50℃~400℃
- 基準接点補償: 自動補償 (温度IC)
- 精度: ±1%f.s. ±2℃ (基準接点補償精度を含む)
- ゼロポジション調整: 記録幅の0~±100%を10%間隔で21カ所設定可能
ポジション0~-100%時にレンジの2倍まで測定可能 (ただし測定入力範囲内)
- 入力抵抗: 約5MΩ
- 周波数特性: DC~500Hz (-3dB, typ.)

サービスに関するお問い合わせ: 最寄りの営業所まで

日置電機株式会社 本社・工場
〒386-11 長野県上田市小泉81
TEL 0268-28-0555 FAX 0268-28-0559

8935A980 92-02-003U 78330097

HIOKI 保証書

形名 **8935** 製造番号

保証期間 購入日 年 月より1年間

TEL 日置電機株式会社
〒386-11 長野県上田市小泉81
TEL 0268(28)0555(大代表)

お客様 住所 〒 TEL 様

ご芳名

※保証書の再発行はいたしませんので、大切に保管してください。

保証規定

1. 取扱説明書・本体注意事項などの注意事項にしたがった正常な使用状態で、保証期間内に故障した場合、本器は無償修理いたします。保証期間内でも、次の場合に是有償修理となります。

2. 本書の指示がない場合、不適当な取扱い、または使用上の誤りによる故障および損傷、不当な修理や改造による故障および損傷、お買い上げ後の輸送や落下された場合などによる故障および損傷 (筐体のキズ等) の場合、(3) 外観上の変化 (筐体のキズ等) の場合、(4) 水害・公害・異常電圧および地震・雷・風水害その他の天災地変など、外部の原因がある故障および損傷、(5) 消耗部品 (乾電池等) が損壊し取り換えを要する場合、(6) その他当社の責任とみなされない故障、(7) 本保証書は日本国内のみ有効です。This warranty is valid only in Japan.

○サービスイベント記録○

年	月	日	サービスイベント内容

- ローパスフィルタ: カットオフ周波数 約5Hz (-3dB, typ.), OFF
- 応答時間: ↑ 1mS (typ.) (0→90%f.s.)
↓ 1mS (typ.) (100→10%f.s.)
ローパスフィルタON時
↑ 100mS (typ.) (0→90%f.s.)
↓ 100mS (typ.) (100→10%f.s.)
- A/D分解能: 8bit
- 最高サンプリング速度: 50kS/s (サンプリング周期20μs)
- 許容入力電圧: AC, DC 100V
- 最大フローティング電圧: AC, DC 250V (入力ユニット-筐体間、入力ユニット間)
- 絶縁抵抗・耐電圧: 100MΩ以上/DC500V, AC1.5kV/1分間 (入力ユニット-筐体間、入力ユニット間)
- コモンモード除去比: 80dB以上 (50又は60Hzで信号源抵抗100Ω以下)
- 温度特性: ±0.1%f.s./℃
- 入力端子: 2端子
- 使用温湿度範囲: 5~40℃、80%RH以下 (結露しないこと)
- 保存温湿度範囲: -10~50℃、70%RH以下 (結露しないこと)
- 寸法・重量: 約34H×124W×82D (mm) (突起物含まず)、約200g
- 付属品: 入力ユニット固定ネジ 2個

Introduction

Thank you for purchasing this Hioki 8935 Temperature unit. Please read this manual thoroughly before use to assure maximum performance.



Safety Precautions

- This manual contains information and precautions intended to ensure a safe operation of the unit and to keep it in a safe condition. Please read the following notes on safety before using the unit.

Safety Symbols

△	Refer to the related section(s) of the manual when handling a part of the unit bearing this symbol. When found in this manual, read the accompanying explanation.
⏏	Indicates a protective ground terminal.

The following symbols appear in the manual where where wrong operation can lead to a serious accident. Always follow the directions.

△ Danger	Wrong operation or handling may cause danger of personal injury.
NOTE	Important matter in the operation.

△ DANGER

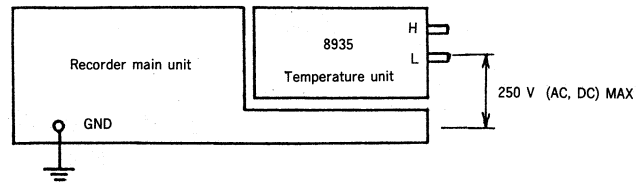
- To prevent electric shocks and unit damage, do not apply an AC or DC voltage over 250 V between an input unit and the main unit case or between input units. In particular, prevent voltage from large-current power lines from being applied. Otherwise, a short-circuit accident may occur.
- Use the unit with all input units installed. If measurement is performed with an input unit missing, you may suffer an electric shock.

CAUTION

- Input of this unit is for the only thermocouple. Never apply any voltage except the thermocouple.
- Up to 100 V the circuit of AC and DC can be protected. Never apply exceeded 100 V voltage.

CAUTION

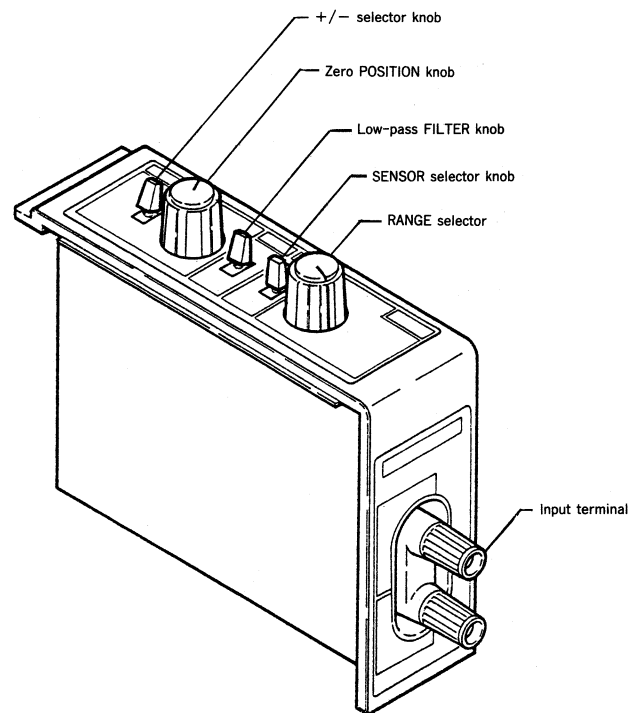
- The recorder main unit and the 8935 temperature unit are floated.



Outline

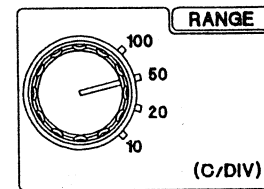
This is a thermocouple input unit for temperature measurement of the 8815 and 8830 series Memory Hi-corders. It makes it possible to use the recorder for direct connecting three kinds of temperature and temperature measurement.

Part Names



Operations

① Measurement RANGE



Sets the voltage corresponding to one square (1 division) on the recording paper voltage axis. Since the voltage axis is ten

-squares long, the maximum voltage that can be recorded is equal to ten times this setting.

However, if the temperature lower the measurement input range lower limit, it is recorded to the lower of the recording paper. If the temperature exceed the measurement input range higher limit, or the thermocouple is burnt out, it is recorded to the upper of the recording paper.

[Setting range]

10°C, 20°C, 50°C, 100°C/DIV

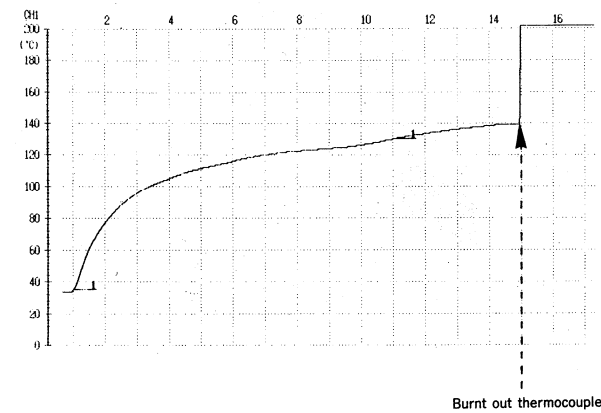
[Measurement input range]

K(CA) -50°C~1100°C

J(IC) -50°C~800°C

T(CC) -50°C~400°C

[Waveform example]



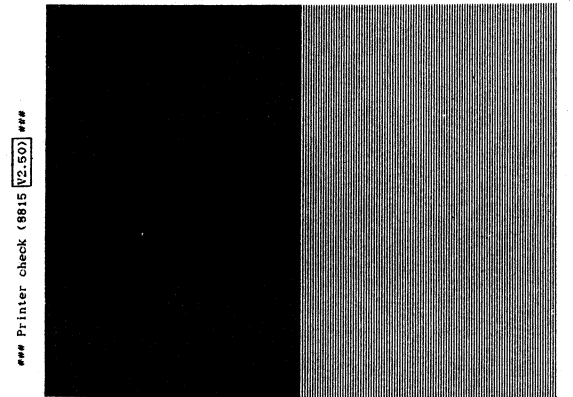
NOTE

- The gauge in the 8815, 8830 series which has ROM version after the following are corresponded with the all measurement range. However, in the version before the following 8815, 8830 series, the gauge dose not correspond with 100°C/DIV range.

8815, 8816	V 2.50
8830, 8831 (standard, internal GP-IB)	V 1.50
8830, 8831 (internal RS-232C)	V 5.50
8832, 8833	V 1.50

Rom version of the 8815, 8830 series main unit is checked by the following method.

- ① 8815, 8816... Turn the power on pressing PRINT key. Display the version next Printer check



- ② 8830, 8831, 8832, 8833... Set SYSTEM mode and check ROM/RAM.

Display a version next to *** ROM/RAM check ***.

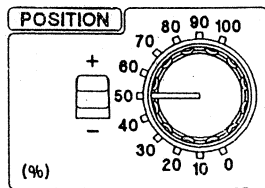
(8832 example)

```

*** ROM/RAM check *** V1.50
                                FEDCBA9876543210
* Storage bus                    oooooooooooooo OK.
* Bank                            oooooo OK.
* Work bus                        oooooooooooooo OK.

* ROM                             OK.
* V-RAM1                          OK.
* V-RAM2                          OK.
* Storage RAM                     OK.
* Work RAM                         OK.
    
```

② Zero POSITION



Selects the 0°C position on the recording paper.
The zero position can be set at 10% intervals over the range from -100% to +100%.

[Setting range]

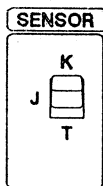
(+ side) 0~+100%
(- side) 0~-100%

} 21 Positions

NOTE

● During waveform recording do not change the setting of the POSITION switch rapidly or set the switch to a position between the clicks. Doing so may result in display of erroneous values; however, such errors are not a sign of trouble with the instrument.

③ Sensor selector

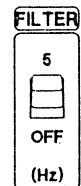


This unit corresponds three kinds of thermocouple, K(CA), J(IC), T(CC). Set the thermocouple for using.

NOTE

● If setting of the sensor selector switch and using thermocouple are different, erroneous values are displayed. Note that the sort of sensor is not displayed on the recording paper.

④ FILTER



The frequency band of the input signal is limited by built-in low-pass filter.
Attenuation gradient: -6dB/oct.
Cutoff frequency: Approx. 5Hz

This filter is effective for preventing the following phenomena.

● Influence of the ripple contained or noise of the signal in level recording (high-speed sampling) by the recorder.

Setting site

NOTE

- If the input terminal is exposed to a high wind, heat balance may be unstable, and it may cause an error. When making measurement in such a condition, arrange the unit or so forth to not be exposed to a high wind directly.
- Sudden changing the temperature may be cause unstable heat balance, and it may cause error. Leave around 30 minutes before making measurement.

Using GP-IB interface

Responded value is 6 by executing GP-IB command "QAM" (a sort of input unit).

Refer to "GP-IB interface" instruction manual for details.

Unit Replacement

The input unit removal method will be explained next, For unit installation, reverse this procedure.

- ① Turn the main unit power off and unplug its power cord.

CAUTION

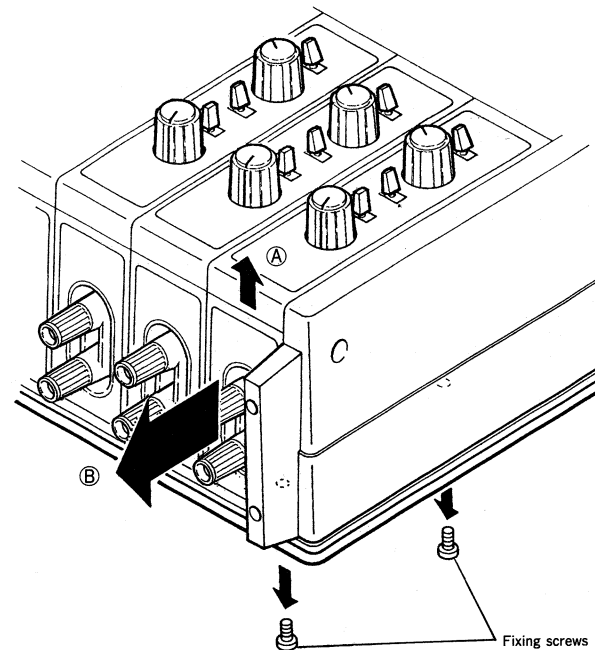
- Always confirm that input cords are disconnected and turn power off before detaching the input unit.

- ② Remove the two fixing screws securing the input unit a phillips + head screwdriver as shown in the figure.

- ③ Push the input unit up a little in the direction of arrow A, then put your fingers in the gap between the input and main units and pull in the direction of arrow B to remove.

CAUTION

- When pulling the input unit off, do not force the knobs and switches on its top panel.



△ DANGER

- Never use the recorder with an input unit removed. If measurement is performed with an input unit missing, you may suffer an electric shock.
- If the recorder has to be used with an input unit removed, install a 9508 blank panel (optional accessory) in its place.

Specifications

8935 Temperature Unit (at 23°C±5°C) Accuracy assurance period : 6 months

Input method : Balanced input (Input and output mutually insulated)

Measurement levels : 10, 20, 50, 100°C/DIV

(Minimum resolution) : (0.4) (0.8) (2.0) (4.0°C)

Measurement input levels : K (CA) -50°C~1100°C

J (IC) -50°C~800°C

T (CC) -50°C~400°C

Standard contact compensation : Automatic compensation (temperature IC)

Accuracy : ±1%f.s. ±2°C (Including standard contact compensation accuracy)

Zero position adjustment : 21 settings, placed at 10% intervals on the -100% to 100% recording width.

When the zero position is set between 0 and -100%, measurement levels up to twice the set range level can be recorded. However, the input level must not exceed the rated input measurement).

Input resistance : 5MΩ approx. (OFF setting approx. 20kΩ)

Frequency characteristic : DC to 500Hz (-3dB, typ.)

Low pass filter : Cutoff frequency approx. 5Hz (-3dB, typ.), OFF

Response time : ↑ 1mS (typ.) (0→90%f.s.)

↓ 1mS (typ.) (100→10%f.s.)

When low pass filter is on

↑ 100mS (typ.) (0→90%f.s.)

↓ 100mS (typ.) (100→10%f.s.)

A/D conversion resolution : 8 bits

Maximum sampling speed : 50kS/s (sampling interval 20μs)

Permissible input voltage : AC/DC 100V

Maximum floating voltage : AC/DC 250V (between input unit and case, and between input units)

Insulation resistance and dielectric strength : 100MΩ minimum/DC 500V, AC 1.5kV/1 minute

Common mode masking ratio : 80dB minimum (Source impedance 100Ω maximum at 50 or 60 Hz)

Temperature characteristic : ±0.1% f.s./°C

Input terminal : Two terminals

Operation environment : Temperature 5°C to 40°C Humidity 70% PH maximum (no condensation)

Storage environment : Temperature -10°C to 50°C Humidity 70% PH maximum (no condensation)

Dimensions and weight : Approx. 34H×124W×82D(mm) (excluding protrusions) ; approx. 200g

Accessories : Fixing screws of input unit 2

HIOKI E.E. CORPORATION

81 Koizumi, Ueda, Nagano 386-11, Japan

TEL:0268-28-0562 FAX:0268-28-0568

TLX:3327508 HIOKI J CABLE: HEWLOV, Ueda

Printed in Japan