

9010-50, 9018-50

STROMZANGE CLAMP ON PROBE Bedienungsanleitung

DE

Sept. 2015 Revised edition 1
Gedruckt in Japan
9010F983-01 (F981-04) 15-09H



HIOKI

www.hioki.com/



Unsere regionalen Kontaktinformationen

HIOKI E.E. CORPORATION

81 Koizumi, Ueda, Nagano 386-1192 Japan

2309 DE

Bearbeitet und herausgegeben von Hioki E.E. Corporation

Gedruckt in Japan

*Inhalte können jederzeit ohne Vorankündigung geändert werden.
*Dieses Dokument enthält urheberrechtlich geschützte Inhalte.
*Es ist verboten, den Inhalt dieses Dokuments ohne Genehmigung zu kopieren, zu vervielfältigen oder zu verändern.
*In diesem Dokument erwähnte Firmennamen, Produktnamen, usw. sind Marken oder eingetragene Marken der entsprechenden Unternehmen.
Nur Europa
*Die EU-Konformitätserklärung kann von unserer Website heruntergeladen werden.
*Kontakt in Europa: HIOKI EUROPE GmbH
Helfmann-Park 2, 65760 Eschborn, Germany hioki@hioki.eu

Garantie

Im Rahmen der Garantie auftretende Fehlfunktionen, die bei normaler Verwendung entsprechend der Betriebsanleitung und den vorsorglichen Kennzeichnungen des Produkts auftreten, werden kostenlos repariert. Diese Garantie gilt ein (1) Jahr ab dem Kaufdatum. Wenden Sie sich für weitere Informationen zu Garantiebestimmungen bitte an den Händler, bei dem Sie das Produkt gekauft haben.

Einleitung

Vielen Dank, dass Sie sich für dieses Modell von HIOKI entschieden haben 9010-50, 9018-50 STROMZANGE. Bitte lesen Sie zunächst dieses Handbuch und bewahren Sie es für spätere Bezugnahme griffbereit auf, um den maximalen Nutzen aus dem Gerät zu ziehen.

Übersicht

9010-50 und 9018-50 sind Stromzangen mit Spannungsausgang, die für Messströme von 500 A AC geeignet sind. Diese Zangen können verwendet werden, um Wechselstrom an einem stromführenden Netz zu messen, ohne den Draht durchzuschneiden. Durch die einfache Bedienung und Handhabung sind sie zum Messen von Wechselstrom und Strom in verschiedenen Bereichen geeignet.

Prüfung und Wartung

Erstprüfung

Untersuchen Sie das Gerät nach dem Erhalt sorgfältig, um sicherzugehen, dass es auf dem Versandweg nicht beschädigt wurde. Bei offensichtlichen Schäden oder wenn das Gerät nicht spezifikationsgemäß funktioniert, wenden Sie sich bitte an Ihren Händler oder Hioki-Vertriebsmitarbeiter.

Instandhaltung und Wartung

- Um das Gerät zu reinigen, vorsichtig mit einem weichen Tuch und Wasser oder einem milden Reinigungsmittel abwischen. Niemals Lösungsmittel wie Benzol, Alkohol, Aceton, Äther, Keton, Verdünner oder Benzin verwenden, weil diese Verformungen und Verfärbungen des Gehäuses verursachen können.
- Die Messungen werden durch Schmutz auf den Kontaktflächen der Backen beeinträchtigt. Halten Sie die Oberflächen daher durch vorsichtiges Abwischen mit einem weichen Tuch sauber.
- Falls das Produkt nicht richtig funktionieren sollte, wenden Sie sich an Ihren Händler oder Hioki-Vertriebsmitarbeiter.

HINWEIS

Verpacken Sie das Gerät so, dass es auf dem Versandweg nicht beschädigt wird, und fügen Sie eine Beschreibung des vorhandenen Schadens bei. Wir übernehmen keine Verantwortung für während des Transports entstandene Schäden.

Sicherheit

Diese Bedienungsanleitung enthält Informationen und Warnungen, die wichtig für einen sicheren Betrieb des Geräts und die Aufrechterhaltung seines sicheren Betriebszustands sind. Lesen Sie vor seiner Verwendung unbedingt die folgenden Sicherheitshinweise.

⚠ GEFAHR

- **Das Gerät wurde in Übereinstimmung mit den IEC 61010 Sicherheitsnormen konstruiert und vor dem Versand gründlichen Sicherheitsprüfungen unterzogen. Durch Bedienungsfehler während der Verwendung besteht jedoch Verletzungs- oder Todesgefahr und die Gefahr von Sachschäden am Gerät. Wenn Sie bei der Nutzung des Geräts nicht die Anweisungen dieses Handbuchs beachten, können die integrierten Sicherheitsfunktionen wirkungslos werden. Stellen Sie sicher, dass Sie die Anweisungen und Sicherheitshinweise im Handbuch verstanden haben, bevor Sie das Instrument verwenden. Wir lehnen jegliche Verantwortung für Unfälle oder Verletzungen ab, die nicht direkt von Mängeln des Geräts herrühren.**
- **Um Kurzschlüsse und potenziell lebensbedrohliche Gefahren zu vermeiden, schließen Sie das Gerät niemals an einen Stromkreis mit mehr als 600 V oder über nicht isolierte Leiter an.**

Sicherheitssymbole

| | |
|--|--|
| | Kennzeichnet Warnhinweise und Gefahren. Wenn dieses Symbol auf das Gerät aufgedruckt ist, beachten Sie das entsprechende Thema in der Bedienungsanleitung. |
| | Weist darauf hin, dass das Gerät an einen spannungsführenden Stromkreis angeschlossen oder davon getrennt werden kann. |
| | Kennzeichnet eine doppelt isolierte Vorrichtung. |
| | Kennzeichnet Wechselstrom (AC). |

Die folgenden Symbole in dieser Bedienungsanleitung weisen auf die relative Bedeutung der Hinweise und Warnungen hin.

| | |
|-------------------|---|
| ⚠ GEFAHR | Weist darauf hin, dass unsachgemäße Bedienung eine extreme Gefahr darstellt, die zu schweren Verletzungen oder zum Tod des Benutzers führen könnte. |
| ⚠ WARNUNG | Weist darauf hin, dass unsachgemäße Bedienung eine beträchtliche Gefahr darstellt, die zu schweren Verletzungen oder zum Tod des Benutzers führen könnte. |
| ⚠ VORSICHT | Weist darauf hin, dass unsachgemäße Bedienung die Möglichkeit der Verletzung des Benutzers oder der Beschädigung des Gerätes darstellt. |
| HINWEIS | Weist auf Hinweiselemente in Bezug auf die Leistung oder den korrekten Betrieb des Geräts hin. |

Andere Symbole

| | |
|--|--|
| | Dieses Symbol weist darauf hin, dass das Produkt den Sicherheitsbestimmungen der EG-Richtlinie entspricht. |
| | Kennzeichnet ein Verbot. |

Messkategorien

Um den sicheren Betrieb von Messinstrumenten zu gewährleisten, werden in IEC 61010 Sicherheitsnormen für unterschiedliche elektrische Umgebungen, die in die als Messkategorien bezeichneten Kategorien CAT II bis CAT IV aufgeteilt wurden, aufgestellt.

⚠ GEFAHR

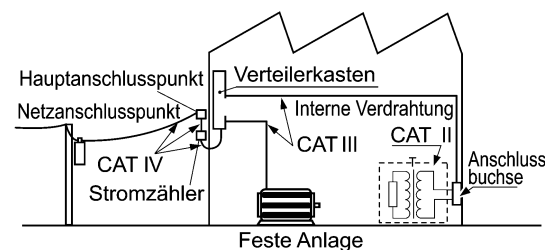
- **Ein Messgerät in einer Umgebung zu verwenden, die einer höheren Kategorie zugeordnet ist als diejenige, für die das Gerät ausgelegt ist, könnte schwere Unfälle verursachen und ist sorgfältig zu vermeiden.**
- **Ein nicht kategorisiertes Messgerät in einer mit den Kategorien CAT II bis CAT IV klassifizierten Umgebung zu verwenden, könnte schwere Unfälle verursachen und ist sorgfältig zu vermeiden.**

Dieses Gerät entspricht den Sicherheitsanforderungen der Kategorie CAT III.

CAT II :Direkte Messungen an den Anschlussbuchsen des Primärstromkreises von Geräten, die über ein Netzkabel mit einer Wechselstromsteckdose verbunden sind (Handwerkzeuge, Haushaltsgeräte usw.)

CAT III :Messungen an dem Primärstromkreis von schweren Geräten (festen Anlagen), die direkt mit dem Verteilerkasten verbunden sind, und Zuleitungen vom Verteilerkasten zu Anschlussbuchsen

CAT IV :Messungen des Stromkreises zwischen Netzanschlusspunkt und Hauptanschlusspunkt, zum Leistungsmessgerät und dem primären Überstromschutz (Verteilerkasten)



Installation des Instruments

Lagertemperatur und -luftfeuchtigkeit : -10 bis 60°C, 80% RH oder weniger (nicht kondensierend)
Betriebstemperatur und -luftfeuchtigkeit : 0 bis 50°C, 80% RH oder weniger (nicht kondensierend)

| Vermeiden Sie die folgenden Orte, die einen Unfall verursachen oder dem Gerät einen Schaden zuführen können. | |
|--|--|
| Direkter Sonneneinstrahlung ausgesetzt Hohen Temperaturen ausgesetzt | In Gegenwart von korrosiven oder explosiven Gasen |
| Wasser, Öl, andere Chemikalien oder Lösungsmittel Hohen Luftfeuchtigkeiten oder Kondenswasser ausgesetzt | Starken elektromagnetischen Feldern ausgesetzt In der Nähe von elektromagnetischen Strahlern |
| Einem hohen Maß an Partikelstaub ausgesetzt | In der Nähe von Induktionsheizsystemen (z. B. Hochfrequenz-Induktionsheizungen und Induktionskochfelder) |
| Vibrationen ausgesetzt | |

Anwendungshinweise



Halten Sie diese Sicherheitsmaßnahmen ein, um einen sicheren Betrieb zu gewährleisten und die verschiedenen Funktionen des Instruments optimal nutzen zu können.

⚠ GEFAHR

- **Die Stromzange sollte nur an die Sekundärseite eines Trennschalters angeschlossen werden, damit der Trennschalter im Falle eines Kurzschlusses einen Unfall verhindern kann. Es sollte niemals die Primärseite eines Trennschalters angeschlossen werden, da der uneingeschränkte Stromfluss im Falle eines Kurzschlusses einen schweren Unfall verursachen könnte.**
- **Um Stromschläge zu vermeiden, berühren Sie während des Gebrauchs nicht den Teil hinter der Schutzbarriere.**

⚠ WARNUNG

- **Lassen Sie nicht zu, dass das Gerät nass wird, und führen Sie keine Messungen mit nassen Händen durch. Dies könnte einen Stromschlag verursachen.**
- **Um das Risiko eines elektrischen Schlags bei Messungen an stromführenden Leitungen zu vermeiden, ist angemessene Schutzausrüstung wie isolierende Gummihandschuhe, Stiefel und ein Schutzhelm zu tragen.**
- **Vermeiden Sie das Messen bei Frequenzen, die den Derating-Bereich übersteigen, da dies in den Backen Wärme erzeugt und gefährlich ist.**

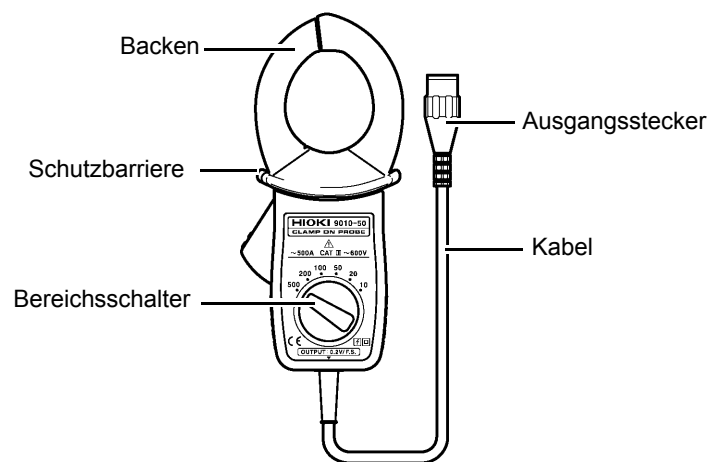
⚠ VORSICHT

- Beachten Sie, dass das Gerät eventuell beschädigt ist, falls über einen längeren Zeitraum ein Strom zugeführt wird, der den ausgewählten Messbereich überschreitet.
- Achten Sie darauf, das Gerät nicht fallen zu lassen oder anderen mechanischen Erschütterungen auszusetzen, da dadurch die Berührungsfelder der Backen beschädigt werden und die Messung beeinträchtigt werden könnte.
- Vermeiden Sie die Lagerung oder den Gebrauch des Geräts an einem Ort, an dem es direkter Sonneneinstrahlung, hohen Temperaturen oder hoher Luftfeuchtigkeit oder Kondensation ausgesetzt sein könnte. Das Gerät könnte unter solchen Bedingungen beschädigt werden und der Zustand seiner Isolierung könnte sich verschlechtern, sodass es nicht mehr die Spezifikationen erfüllt.
- Halten Sie die Backenspitzen und Kernschlitze frei von Fremdkörpern, die das Anklebmen beeinträchtigen könnten.
- Die Messungen werden durch Schmutz auf den Kontaktflächen der Backen beeinträchtigt. Halten Sie die Oberflächen daher durch vorsichtiges Abwischen mit einem weichen Tuch sauber.
- Biegen sie die Kabel nicht und ziehen Sie nicht daran, um Brüche zu vermeiden.
- Nicht auf Leitungen treten und Einklemmen vermeiden, da dies die Isolierung des Kabels beschädigen könnte.
- Halten Sie die Kabel weit entfernt von Wärmequellen, da blanke Leiter freigelegt werden könnten, wenn die Isolierung schmilzt.

HINWEIS

Eine korrekte Messung könnte bei starken Magnetfeldern, wie zum Beispiel in der Nähe von Transformatoren und Hochstromleitern, oder bei starken elektromagnetischen Feldern, wie in der Nähe von Funksendern, unmöglich sein.

Teilbezeichnungen



Messvorgang

Vorbereitende Prüfungen

Vor dem ersten Einsatz des Geräts sollten Sie es auf normale Funktionsfähigkeit prüfen, um sicherzustellen, dass keine Schäden während Lagerung oder Transport aufgetreten sind. Falls Sie Schäden finden, wenden Sie sich bitte an Ihren Händler oder Hioki-Vertriebsmitarbeiter.

⚠️ WARNUNG

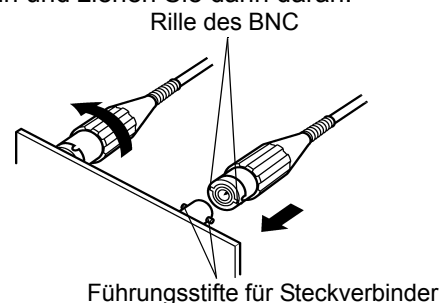
Stellen Sie vor der Verwendung des Geräts sicher, dass die Isolierung der Messfühler unbeschädigt ist und keine nicht isolierten Leiter unsachgemäß freiliegen. Die Verwendung des Geräts unter solchen Bedingungen könnte einen elektrischen Schlag verursachen. Wenden Sie sich daher an Ihren Händler oder Hioki-Vertriebsmitarbeiter zwecks Reparatur.

⚠️ VORSICHT

Achten Sie beim Trennen des BNC-Steckverbinders darauf, vor dem Abziehen des Steckverbinders die Verriegelung zu lösen. Das gewaltsame Ziehen an dem Steckverbinder ohne Lösen der Verriegelung oder das Ziehen an dem Kabel kann den Steckverbinder beschädigen.

Stellen Sie das Produkt, an das angeschlossen wird (wie etwa ein Rekorder oder ein Testgerät) auf einen Messbereich von 0,2 V AC ein.

- Richten Sie die Rillen am BNC-Steckverbinder auf die Führungsstifte am Eingangsstecker des anzuschließenden Geräts aus und drehen Sie dann im Uhrzeigersinn und drücken Sie, um den Steckverbinder zu arretieren. Um den BNC-Steckverbinder von dem anzuschließenden Gerät zu entfernen, drehen Sie ihn zum Entriegeln im Uhrzeigersinn und ziehen Sie dann daran.



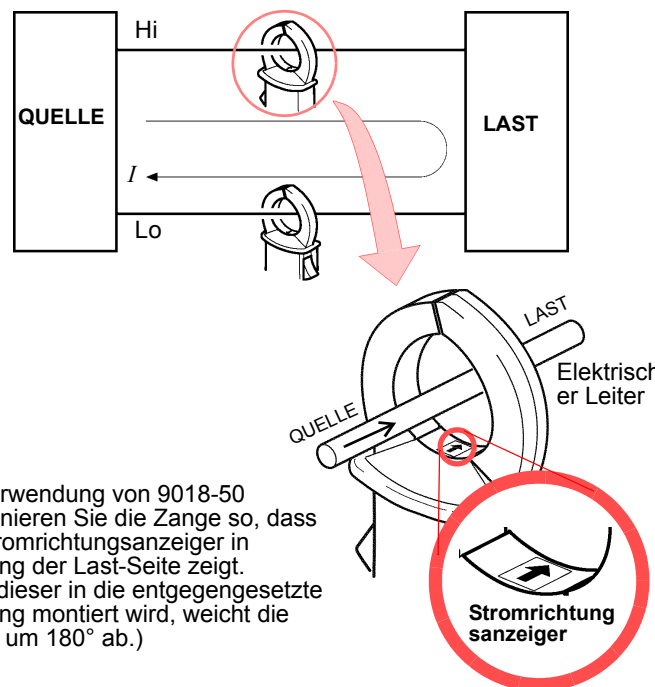
5

- Falls der gemessene Strom eine unbekannte Stärke hat, stellen Sie den Bereich auf die höchste ein (500 A).

- Öffnen Sie die Backen und klemmen Sie den Leiter ein, so dass sich der Leiter ungefähr in der Mitte zwischen den Backen befindet. Wenn mit einem Aufzeichnungsgerät oder einem ähnlichen Produkt ebenfalls Wellenformphasen gemessen werden, verwenden Sie das Gerät 9018-50 und befestigen Sie es so, dass die Richtung des Stromflusses der Richtung des Pfeils des Stromrichtungsanzeiger auf dem Klemmstück entspricht, um sicherzustellen, dass der gemessene Strom und die gemessene Ausgangsspannung phasengleich sind. 9010-50 wurde zur Ladungsmessung konstruiert und hat keine Stromrichtungsmarkierung.

- Stellen Sie sicher, dass der Backenspitzenverbindungsteil richtig geschlossen ist.
- Stellen Sie entsprechend des Messwerts den richtigen Bereich der Stromzange ein.

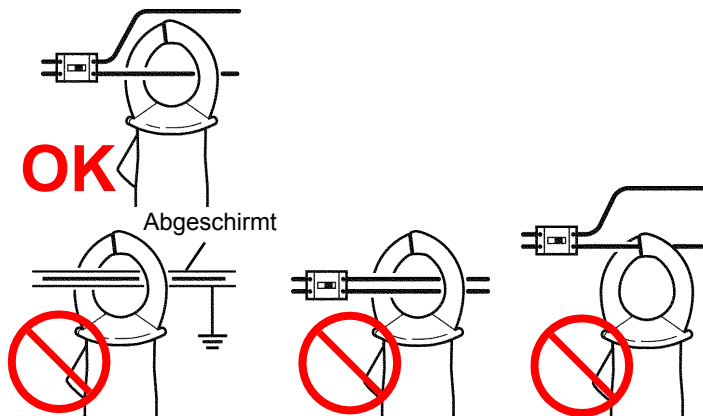
Anschlussbeispiel



Bei Verwendung von 9018-50 positionieren Sie die Zange so, dass der Stromrichtungsanzeiger in Richtung der Last-Seite zeigt. (Falls dieser in die entgegengesetzte Richtung montiert wird, weicht die Phase um 180° ab.)

HINWEIS

- Zange nur um einen Leiter befestigen. Bei komplett eingefassten Einphasen- (zweiadrig) oder Dreiphasen- (dreiadrig) Kabeln wird kein Wert ermittelt.



- Beachten Sie, dass eine Gleichspannungskomponente zu einem fehlerhaften Anzeigewert führt.
- Leiter mit Erdabschirmung können nicht exakt gemessen werden.
- Stellen Sie sicher, dass der Eingangswiderstand des kombinierten Messinstruments ausreichend hoch ist (1 MΩ oder mehr wird empfohlen).
- Lesen Sie außerdem die Bedienungsanleitung von jedem Produkt, an das Sie anschließen.

6

Spezifikationen

f.s. : maximaler angezeigter Wert oder Skalenlänge (Dies ist normalerweise der Höchstwert des aktuell eingestellten Messbereichs.)

rdg. : Anzeigewert (Der aktuell gemessene und auf dem Messinstrument angezeigte Wert.)

1. Allgemeine Spezifikationen

| | |
|--|---|
| Betriebsumgebung | Innenräume, bis zu 2000 m über dem Meeresspiegel |
| Betriebstemperatur und -luftfeuchtigkeit | 0 bis 50°C, 80% RH max. (nicht kondensierend) |
| Lagertemperatur und -luftfeuchtigkeit | -10 bis 60°C, 80% RH max. (nicht kondensierend) |
| Max. Nennstrom | 500 A eff |
| Max. Nennspannung gegen Erde | 600 V AC (50 Hz/60 Hz) |
| Durchschlagfestigkeit | 7060 V rms AC (Empfindlicher Strom 1 mA), 50 Hz/60 Hz, 1 Minute, zwischen den Backen und dem Ausgangsanschluss |
| Geltende Normen | Sicherheitsnorm EN61010 Verschmutzungsgrad 2 Messkategorie III (Voraussichtliche transiente Überspannung 6000 V) EMC EN61326 |

2. Spezifikationen

| | |
|--|--|
| Messbereich | 10/20/50/100/200/500 A AC |
| Ausgangsspannung | 0,2 V f.s. |
| Maximaler Eingangstrom | (50 Hz/60 Hz, durchgängig, innerhalb Derating-Bereich) 150 A eff (10/20/50 A Messbereich) 400 A eff (100/200 A Messbereich) 650 A eff (500 A Messbereich) |
| Bedingungen der garantierten Genauigkeit | Genauigkeitsgaranzzeitraum: 1 Jahr Genauigkeitsgaranzzeitraum nach von Hioki durchgeführter Einstellung: 1 Jahr Öffnen und Schließen der Backen: Maximal 10000 Mal Temperatur und Luftfeuchtigkeit für Genauigkeitsgaranz: 23°C ±5°C, 80% RH oder weniger |

| | | |
|---------|--------------------------------------|--|
| 9010-50 | Grundgenauigkeit (45 Hz ≤ f ≤ 66 Hz) | ((Sinuseingangsstrom; Backen Mittelposition; üblich für alle Messbereiche; innerhalb Derating-Bereich) ±2 % rdg. ±1 % f.s. |
| | Frequenzgenauigkeiten | (mit 40 Hz ≤ f ≤ 1000 Hz, addiert zur Grundgenauigkeit) ±6% rdg. (Messbereich 10/20 A) ±3% rdg. (Messbereich 50/100/200/500 A) |
| 9018-50 | Grundgenauigkeit (45 Hz ≤ f ≤ 66 Hz) | (Sinuseingangsstrom; Backen Mittelposition; üblich für alle Messbereiche; innerhalb Derating-Bereich) ±1,5% rdg. ±0,1% f.s. |
| | Frequenzgenauigkeiten | (mit 40 Hz ≤ f ≤ 3000 Hz, addiert zur Grundgenauigkeit) Amplitude ±1% rdg. Phase ±2,5 Grad |

Temperaturkoeffizient innerhalb ±0,05 % rdg./°C

| | |
|----------------------------|--|
| Wirkung der Leiterposition | (bei einem Eingang von 100 A/55 Hz, unter Verwendung mit dem Leiter 10 mm Durchmesser) |
| 9010-50 | Innerhalb ±2% |
| 9018-50 | Innerhalb ±0,5% |

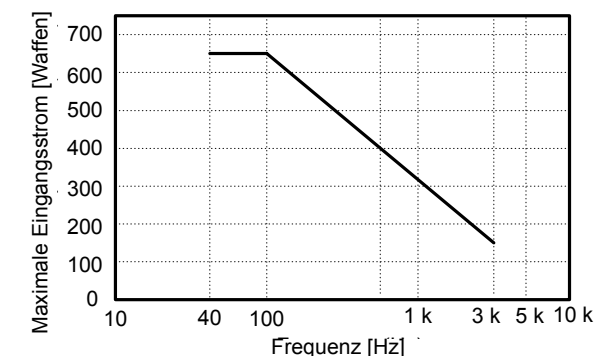
| | |
|---------------------------------------|---|
| Auswirkung von externen Magnetfeldern | (in einem elektromagnetischen Wechselfeld mit 400 A/m, 60 Hz) |
| 9010-50 | entsprechend 1 A oder weniger |
| 9018-50 | entsprechend 100 mA oder weniger |

| | |
|-----------------------------|---|
| Ausgangsstecker | BNC-Steckverbinder |
| Messbarer Leiterdurchmesser | Weniger als 46 mm |
| Abmessungen | ca. 78B×188H×35T mm (Ohne vorstehende Teile, Kabel) |

7

| | |
|------------|---------------------|
| Gewicht | ca. 420 g |
| Kabellänge | ca. 3 m |
| Zubehör | Bedienungsanleitung |

3. Derating



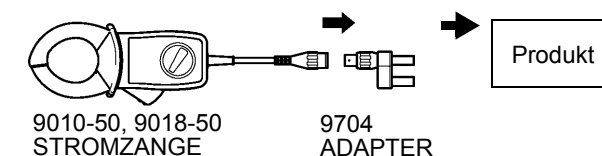
Option

9704 Adapter

Der Adapter verbindet die Ausgangsbuchse von 9010-50 oder 9018-50 mit einem Bananenstecker. Dieser wird für den Anschluss an Produkte mit DMM- oder Bananensteckereingängen benötigt.

HINWEIS

Der Bananenstecker hat eine angebrachte Schutzhülle und ist daher eventuell nicht mit den Formen der Eingangsstecker an einigen Produkten kompatibel.



8