

# FT3700-20 FT3701-20

## INFRAROT-THERMOMETER INFRARED THERMOMETER Bedienungsanleitung

DE

Oct. 2024 Revised edition 1  
FT3700A983-01 (A981-03)



**HIOKI**

www.hioki.com/



Unsere regionalen Kontaktinformationen

HIOKI E.E. CORPORATION  
81 Koizumi, Ueda, Nagano 386-1192 Japan

2402 DE

Bearbeitet und herausgegeben von Hioki E.E. Corporation Gedruckt in Japan

• Inhalte können jederzeit ohne Vorankündigung geändert werden.  
• Dieses Dokument enthält urheberrechtlich geschützte Inhalte.  
• Es ist verboten, den Inhalt dieses Dokuments ohne Genehmigung zu kopieren, zu vervielfältigen oder zu verändern.  
• In diesem Dokument erwähnte Firmennamen, Produktnamen, usw. sind Marken oder eingetragene Marken der entsprechenden Unternehmen.  
Nur Europa  
• Die EU-Konformitätserklärung kann von unserer Website heruntergeladen werden.  
• Kontakt in Europa: HIOKI EUROPE GmbH  
Helfmann-Park 2, 65760 Eschborn, Germany hioki@hioki.eu

### Garantie

Im Rahmen der Garantie auftretende Fehlfunktionen, die bei normaler Verwendung entsprechend der Betriebsanleitung und den vorsorglichen Kennzeichnungen des Produkts auftreten, werden kostenlos repariert. Diese Garantie gilt ein (1) Jahr ab dem Kaufdatum. Wenden Sie sich für weitere Informationen zu Garantiebestimmungen bitte an den Händler, bei dem Sie das Produkt gekauft haben.

### Einleitung

Vielen Dank, dass Sie sich für dieses Modell FT3700-20, FT3701-20 INFRAROT-THERMOMETER von HIOKI entschieden haben. Bitte lesen Sie zunächst dieses Handbuch und bewahren Sie es für spätere Bezugnahme griffbereit auf, um den maximalen Nutzen aus dem Instrument zu ziehen.

## Übersicht

Das Modell FT3700-20, FT3701-20 ist ein berührungsloses Thermometer mit Infrarotstrahlen. Es kann die Temperatur der Oberfläche eines Objekts messen, indem es das Energieniveau der von dem Objekt ausgestrahlten Infrarotstrahlen misst, ohne es zu berühren.

- Flüssigkristallanzeige mit Hintergrundbeleuchtung
- Zwei-Punkt-Laser-Markierungsstrahlen
- Thermische Emissionsgrad-Funktion
- Anzeige- und Alarmtonfunktionen

## Prüfung und Wartung

### Erstprüfung

Untersuchen Sie das Instrument nach dem Erhalt sorgfältig, um sicherzugehen, dass es auf dem Versandweg nicht beschädigt wurde. Prüfen Sie insbesondere die Zubehörteile, die Flüssigkristallanzeige, die Kontrolltasten und die Linse. Bei offensichtlichen Schäden oder wenn das Gerät nicht spezifikationsgemäß funktioniert, wenden Sie sich bitte an Ihren Händler oder HIOKI-Vertriebsmitarbeiter.

### Instandhaltung und Wartung

- Um das Instrument zu reinigen vorsichtig mit einem weichen Tuch und Wasser oder einem milden Reinigungsmittel abwischen. Niemals Lösungsmittel wie Benzol, Alkohol, Aceton, Äther, Keton, Verdünner oder Benzin verwenden, weil diese Verformungen und Verfärbungen des Gehäuses verursachen können.
- Falls das Gerät nicht richtig zu funktionieren scheint, überprüfen Sie, dass die Batterien nicht entladen sind, bevor Sie sich an Ihren Händler oder HIOKI-Vertriebsmitarbeiter wenden.
- Verpacken Sie das Instrument so, dass es auf dem Versandweg nicht beschädigt wird, und fügen Sie eine Beschreibung des vorhandenen Schadens bei. Wir übernehmen keine Verantwortung für während des Transports entstandene Schäden.

## Sicherheit



### ⚠️ WARNUNG

Durch Bedienungsfehler während der Verwendung besteht Verletzungs- oder Todesgefahr und die Gefahr von Sachschäden am Instrument. Stellen Sie sicher, dass Sie die Anweisungen und Sicherheitshinweise im Handbuch verstanden haben, bevor Sie das Instrument verwenden. Wir lehnen jegliche Verantwortung für Unfälle oder Verletzungen ab, die nicht direkt von Mängeln des Instruments herrühren.

Diese Bedienungsanleitung enthält Informationen und Warnungen, die wichtig für einen sicheren Betrieb des Instruments und die Aufrechterhaltung seines sicheren Betriebszustands sind. Lesen Sie vor seiner Verwendung unbedingt die folgenden Sicherheitshinweise.

### Sicherheitssymbol

	In der Bedienungsanleitung weist das Symbol  auf besonders wichtige Informationen hin, die der Benutzer vor der Verwendung des Instrumentes lesen sollte.
	Weist auf Warnungen in Bezug auf den Laser hin.

### Symbol für verschiedene Normen

	Kennzeichnet die Richtlinie über Elektro- und Elektronik-Altgeräte (WEEE-Richtlinie) in EU-Mitgliedsländern.
	Dieses Symbol weist darauf hin, dass das Produkt den Sicherheitsbestimmungen der EG-Richtlinie entspricht.

Die folgenden Symbole in dieser Bedienungsanleitung weisen auf die relative Bedeutung der Hinweise und Warnungen hin.

	<b>GEFAHR</b> Weist darauf hin, dass unsachgemäße Bedienung eine extreme Gefahr darstellt, die zu schweren Verletzungen oder zum Tod des Benutzers führen könnte.
	<b>WARNUNG</b> Weist darauf hin, dass unsachgemäße Bedienung eine beträchtliche Gefahr darstellt, die zu schweren Verletzungen oder zum Tod des Benutzers führen könnte.
	<b>VORSICHT</b> Weist darauf hin, dass unsachgemäße Bedienung die Möglichkeit der Verletzung des Benutzers oder der Beschädigung des Gerätes darstellt.
	<b>HINWEIS</b> Weist auf Hinweiselemente in Bezug auf die Leistung oder den korrekten Betrieb des Instruments hin.

## Anwendungshinweise



Halten Sie diese Sicherheitsmaßnahmen ein, um einen sicheren Betrieb zu gewährleisten und die verschiedenen Funktionen des Instruments optimal nutzen zu können.

### Vorbereitende Prüfungen

Vor dem ersten Einsatz des Instruments sollten Sie es auf normale Funktionsfähigkeit prüfen, um sicherzustellen, dass keine Schäden während Lagerung oder Transport aufgetreten sind. Falls Sie Schäden finden, wenden Sie sich bitte an Ihren Händler oder HIOKI-Vertriebsmitarbeiter.

### ⚠️ GEFAHR

Lassen Sie nicht zu, dass der Laser-Lichtstrahl auf Gase trifft, die explodieren könnten.

### ⚠️ VORSICHT

- Die Verwendung von anderen Steuerelementen oder Einstellungen oder die Durchführung von anderen als den hier beschriebenen Verfahren kann zu gefährlicher Strahlenbelastung führen.
- Das Modell FT3700-20, FT3701-20 verwendet als Lichtquelle einen Halbleiterlaser, der sichtbares Licht aussendet und der Standardklasse IEC entspricht 2 (IEC 60825-1). (Wellenlänge 640 nm bis 660 nm, maximale Ausgangsleistung 1 mW)  
Da eine erhebliche Gefahr besteht, dass dieses Laserlicht Schäden an den Augen verursacht, sollten Sie sehr vorsichtig sein und darauf achten, dieses Laserlicht nicht in Ihre Augen oder in die Augen einer anderen Person zu richten.
- Sehen Sie nicht direkt in das Laserlicht, das aus dem optischen System kommt.
- Bei der Messung der Temperatur eines Objekts, das eine spiegelnde Oberfläche hat, sollten Sie darauf achten, dass der Laserlichtstrahl nicht von der Oberfläche in Ihre Augen oder in die Augen einer anderen Person reflektiert wird.
- Dieses Instrument sollte nur in Innenräumen installiert und betrieben werden, zwischen 0 und 50°C und 80% RH oder weniger.

### ⚠️ VORSICHT

- Vermeiden Sie die Lagerung oder den Gebrauch des Instruments an einem Ort, an dem es direkter Sonneneinstrahlung, hohen Temperaturen oder hoher Luftfeuchtigkeit oder Kondensation ausgesetzt sein könnte. Das Instrument könnte unter solchen Bedingungen beschädigt werden und der Zustand seiner Isolierung könnte sich verschlechtern, sodass es nicht mehr die Spezifikationen erfüllt.
- Dieses Instrument ist nicht dafür ausgelegt, völlig wasser- oder staubdicht zu sein. Verwenden Sie es nicht in einer besonders staubigen Umgebung oder an einem Ort, an dem es mit Flüssigkeit bespritzt werden könnte. Es könnten sonst Schäden verursacht werden.
- Verwenden Sie das Instrument nicht an Orten, an denen es korrosiven oder explosiven Gasen ausgesetzt sein könnte. Das Instrument könnte dadurch beschädigt werden.
- Verwenden Sie das Instrument nicht in der Nähe einer starken elektromagnetischen Strahlung oder eines Gegenstands mit hoher elektrischer Ladung. Diese könnten eine Fehlfunktion verursachen.
- Um Schäden an dem Instrument zu vermeiden, schützen Sie es bei Transport und Handhabung vor Erschütterungen. Achten Sie besonders darauf, Erschütterungen durch Fallenlassen zu vermeiden.
- Richten Sie die Linse nicht auf die Sonne oder andere starke Lichtquellen. Der Sensor könnte dadurch beschädigt werden.
- Lassen Sie die Linse nicht das Objekt berühren, dessen Temperatur gemessen werden soll, und lassen Sie sie nicht schmutzig werden, lassen Sie sie nicht zerkratzen und lassen Sie keine Fremdkörper daran anhaften. Anderenfalls könnten Fehler verursacht werden.

### HINWEIS

Die Anzeige blinkt, wenn die verbleibende Batteriekapazität niedrig ist. In diesem Fall ist die Verlässlichkeit des Instruments nicht garantiert. Batterien sofort austauschen.

## Batterien austauschen



### ⚠️ GEFAHR

Achten Sie beim Austauschen der Batterien darauf, nicht versehentlich die Taste zum Auslösen der Messung zu drücken. Dies könnte dazu führen, dass die Lasermarkierung in die Augen gelangt, was extrem gefährlich ist. Schließen Sie nach dem Austauschen der Batterien unbedingt die Abdeckung, bevor Sie das Instrument verwenden.

### ⚠️ WARNUNG

- Die Batterie kann explodieren, wenn sie falsch behandelt wird. Nicht kurzschließen, aufladen, zerlegen oder ins Feuer werfen.
- Batterie gemäß den lokal gültigen Vorschriften handhaben und entsorgen.

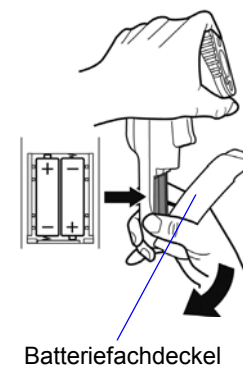
### ⚠️ VORSICHT

- Keine neuen und alten Batterien oder verschiedene Batterietypen gemeinsam verwenden. Beim Einsetzen auch auf die Polung der Batterien achten. Es könnte sonst zu Leistungsverlusten oder Schäden durch austretende Batterieflüssigkeit kommen.
- Um Korrosion und Beschädigung dieses Instruments durch auslaufende Batterieflüssigkeit zu vermeiden, Batterien aus dem Instrument entfernen, wenn dieses über einen längeren Zeitraum gelagert werden soll.

1. Halten Sie das Instrument wie in der Abbildung gezeigt mit beiden Händen fest.
2. Drehen Sie die Batterieabdeckung in die in der Abbildung gezeigten Richtung, um sie zu öffnen.
3. Nehmen Sie die Batterien heraus.
4. Legen Sie neue Batterien (LR03) in das Gehäuse ein und achten Sie unbedingt auf die richtige Batteriepolartität.
5. Batteriefachdeckel schließen.

### Anzeige der verbleibenden

- Die Batterie verfügt über reichlich verbleibende Laufzeit.
- Batterien bald austauschen.
- Keine verbleibende Batterielaufzeit. Das Instrument kann in diesem Zustand nicht verwendet werden.

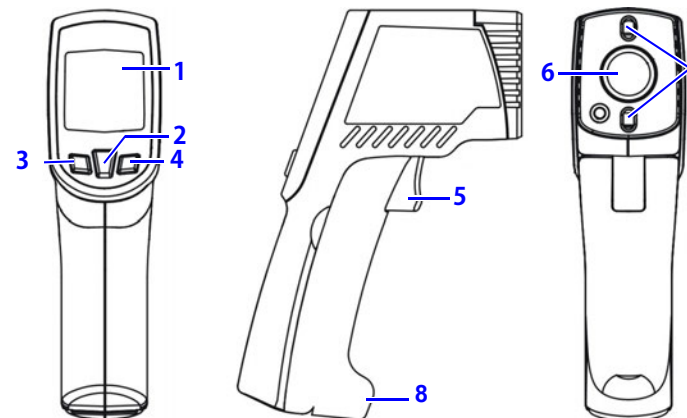


Batteriefachdeckel

### HINWEIS

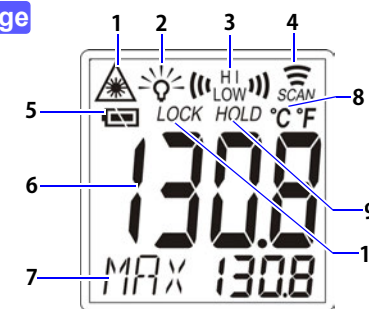
Die Batterieabdeckung wurde so konzipiert, dass sie eng anliegt, um ein versehentliches Öffnen zu vermeiden.

## Namen und Funktionen von Teilen



- 1. LCD-Anzeige**
- 2. MODE-Taste**  
Wechselt den Modus des Instruments (siehe „Wechseln des Modus“).
- 3. Taste Unten/°C/°F**  
Einmal drücken: Wechselt (verringert) die Einstellung.  
Gedrückt halten, während der Auslöser der Messung gedrückt wird (1 Sek.):  
Stellt die Lasermarkierung ein und aus.  
Temperatureinheiten wechseln (außer bei Verwendung der Emissionsgrad-Einstellung, des HAL-Modus oder des LAL-Modus).
- 4. Oben/LOCK-Taste**  
Einmal drücken: Wechselt (erhöht) die Einstellung.  
Schaltet den kontinuierlichen Messmodus ein und aus (außer bei Verwendung der Emissionsgrad-Einstellung, des HAL-Modus oder des LAL-Modus).  
Gedrückt halten, während der Auslöser der Messung gedrückt wird (1 Sek.):  
Stellt die Hintergrundbeleuchtung ein und aus.
- 5. Mess-Taste**  
Drücken Sie den Auslöser, um den Strom einzuschalten und mit der Messung zu beginnen.
- 6. Infrarotlinse**  
Hier werden Infrarotstrahlen von dem Objekt empfangen, dessen Temperatur gemessen werden soll.
- 7. Laser**  
Von hier aus werden die Laser-Markierungsstrahlen ausgegeben.
- 8. Batteriefachdeckel**

### LCD-Anzeige



1. Gibt die Leuchteinstellung der Lasermarkierung an. (Falls diese Lampe ausgeschaltet ist, wird der Lasermarkierungsstrahl nicht ausgegeben)  
Diese Lampe blinkt, wenn der Laser-Markierungsstrahl während der Leuchteinstellung ausgegeben wird.
2. Kennzeichnet die Einstellung der Hintergrundbeleuchtung. (Falls diese Lampe ausgeschaltet ist, wird der Lasermarkierungsstrahl nicht ausgegeben)
3. „HI“ weist darauf hin, dass die obere Grenztemperatur der Alarminstellung überschritten wurde. „LO“ weist darauf hin, dass der Messwert niedriger als die untere Grenztemperatur ist.
4. Weist darauf hin, dass die Messung im Gange ist.
5. Kennzeichnet das Niveau des Batterieverbrauchs (siehe Batterie austauschen)
6. Hauptanzeige: Kennzeichnet den Messwert.
7. Hilfsanzeige: Kennzeichnet den Modus und den zugehörigen Wert.
8. Kennzeichnet die Temperatureinheiten.
9. Weist darauf hin, dass der Messwert beibehalten wird.
10. Weist darauf hin, dass der kontinuierliche Messmodus aktiv ist.



# Messen



## GEFAHR

Immer, wenn die Anzeige blinkt, wird der Laser-Markierungsstrahl ausgegeben. Achten Sie äußerst sorgfältig darauf, dass der Laser-Markierungsstrahl nicht in Ihre Augen oder die Augen einer anderen Person gelangt. Das Laserlicht führt zu Augenschäden.

### HINWEIS

- Aufeinanderfolgende Messungen werden ausgeführt, indem die Taste zum Auslösen der Messung gedrückt gehalten wird. Die Messung wird angehalten, wenn die Taste zum Auslösen der Messung losgelassen wird und der zuletzt gezeigte Wert wird zwischengespeichert.
- Das Instrument wird automatisch ca. 15 Sekunden nach dem Loslassen der Taste zum Auslösen der Messung ausgeschaltet.

### 1. Einschalten des Stroms

Wenn sich der Stromschalter in Position OFF (AUS) befindet, drücken Sie die Taste zum Auslösen der Messung, um mit der Messung zu beginnen.

### 2. Thermische Emissionsgrad-Einstellung

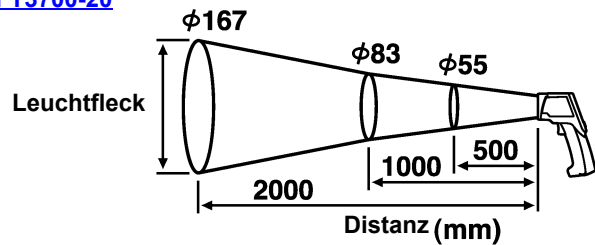
- Drücken Sie die **MODE**-Taste, um den Emissionsgrad-Modus zu aktivieren („ $\uparrow E \downarrow$ “ wird auf dem Display angezeigt).
- Drücken Sie die **▼▲**-Tasten, um den Emissionsgrad einzustellen.
- Weitere Angaben zur Emissionsgrad-Einstellung finden Sie im Abschnitt zum Emissionsgrad.

### 3. Messen

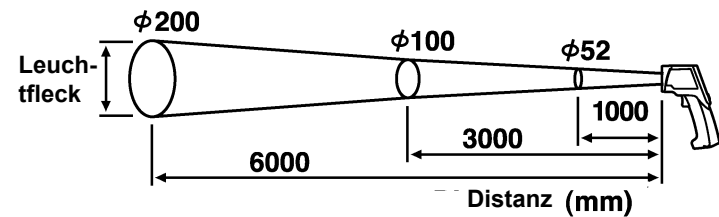
Richten Sie die Linse auf das Objekt, dessen Temperatur gemessen werden soll.

## Sichtfeld der Messung

### Modell FT3700-20



### Modell FT3701-20



### HINWEIS

- Die Lasermarkierung gibt den Durchmesser des Sichtfelds der Messung an.
- Das Sichtfeld der Messung ist als der Messdurchmesser definiert, in dem die optische Rückmeldung 90% ist. Der Gegenstand, dessen Temperatur gemessen werden soll, muss um eine ausreichende Spanne größer als der Messdurchmesser sein. (1,5 bis 2 Mal so groß oder mehr)

## Ein/Aus-Einstellung für die Lasermarkierung

Die Lasermarkierung in der Werkseinstellung oder direkt nach dem Ersetzen der Batterien ausgeschaltet. Um die Lasermarkierung einzuschalten, halten Sie die **▼**-Taste gedrückt (1 Sekunde), während Sie die Taste zum Auslösen der Messung drücken. Zum Ausschalten der Lasermarkierung ist der gleiche Vorgang erneut auszuführen.

## Kontinuierlicher Messmodus

Der kontinuierliche Messmodus wird durch Drücken der **▲/LOCK**-Taste bei eingeschaltetem Instrument aktiviert, außer bei Verwendung der Emissionsgrad-Einstellung, des HAL-Modus oder des LAL-Modus. In diesem Modus können Sie kontinuierlich Messungen durchführen, ohne den Auslöser der Messung drücken zu müssen.

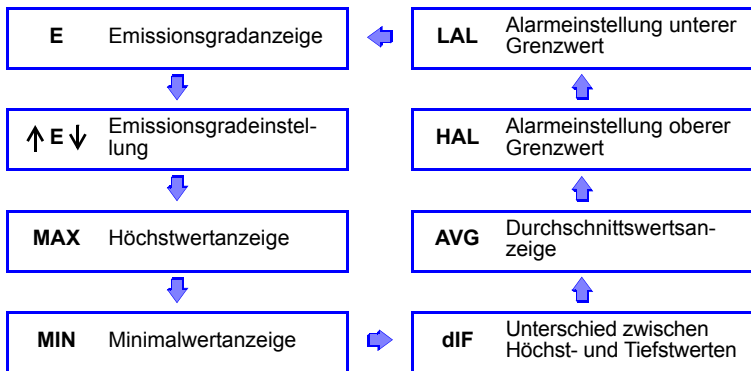
Um den kontinuierlichen Messmodus zu verlassen, drücken Sie die **▲/LOCK**-Taste erneut.

### HINWEIS

- Das Instrument wird ungefähr 60 Minuten nach Aktivierung des kontinuierlichen Messmodus automatisch ausgeschaltet.
- Wenn die Lasermarkierung eingeschaltet ist, wird das Laservisier nur aktiviert, wenn der Auslöser der Messung gedrückt wird.
- Die Tastenreaktion kann bei eingeschaltetem kontinuierlichen Messmodus langsam sein.

## Wechseln des Modus

Durch Drücken der **MODE**-Taste bei eingeschaltetem Instrument durchläuft das Instrument der Reihe nach die folgenden Modi:



## MAX/MIN/DIF/AVG-Messung

Das Instrument zeigt den Höchstwert, den Tiefstwert, den Unterschied zwischen Höchst- und Tiefstwerten und den Durchschnittswert seit Beginn der Messung an.

- Drücken Sie die **MODE**-Taste für die Anzeige von „MAX“, „MIN“, „dIF“ oder „AVG“ auf der Hilfsanzeige.
- Der MAX/MIN/DIF/AVG-Wert wird aktualisiert, wenn Sie den Auslöser der Messung drücken oder wenn der kontinuierliche Messmodus aktiviert ist.
- Bei Verwendung des kontinuierlichen Messmodus kann die Tastenreaktion langsam sein.

## Alarmfunktion

Der Alarm kann so eingestellt werden, dass er aktiviert wird, wenn ein höherer oder tieferer Wert als der zuvor eingegebene Grenzwert erreicht wird. Der Alarm hat die Form einer Anzeige und eines Signaltons.

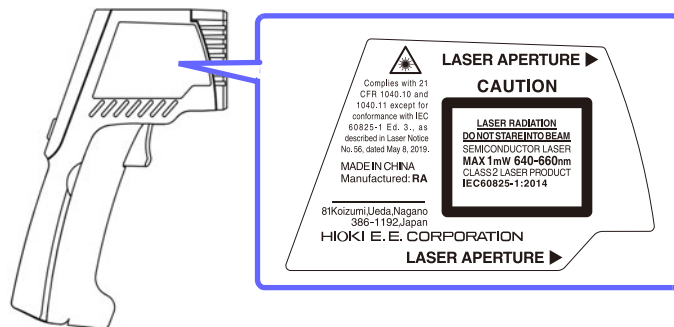
- Drücken Sie die Taste zum Auslösen der Messung, um den Strom einzuschalten.
- Drücken Sie die **MODE**-Taste, um „HAL“ in der Hilfsanzeige anzuzeigen. Drücken Sie die **▼▲**-Taste, um die obere Grenztemperatur der Alarmeinstellung einzustellen.
- Drücken Sie die **MODE**-Taste, um „LAL“ in der Hilfsanzeige anzuzeigen. Drücken Sie die **▼▲**-Taste, um die untere Grenztemperatur der Alarmeinstellung einzustellen.

## Fehleranzeige

Fehleranzeige	Beschreibung	Abhilfe
<i>Er 2</i>	Die Änderung der Umgebungstemperatur ist zu groß.	Lassen Sie das Instrument sich ca. 30 Minuten vor der Verwendung an die Umgebungstemperatur anpassen.
<i>Er 3</i>	Die Umgebungstemperatur befindet sich außerhalb des Betriebstemperaturbereichs.	Verwenden Sie das Instrument innerhalb des Betriebstemperaturbereichs (0°C bis 50°C).
<i>Er 5 bis Er 9</i>	Systemfehler	Entfernen Sie die Batterie, warten Sie mindestens 1 Minute und wechseln Sie dann die Batterie. Falls Sie den Fehler nicht beheben können, ist das Instrument eventuell defekt. Wenden Sie sich bitte an Ihren Händler oder HIOKI-Vertriebsmitarbeiter.
<i>Hi</i> oder <i>Lo</i>	Der Messwert befindet sich außerhalb des Messbereichs.	Der Messwert kann nicht angezeigt werden, da er sich außerhalb des Messbereichs liegt.

## Warnaufkleber

Die beim HIOKI FT3700-20, FT3701-20 INFRAROT-THERMOMETER verwendeten Aufkleber sind an der folgenden Stelle angebracht:



# Spezifikationen

## Grundlegende Spezifikationen

Funktion	Infrarot-Temperaturmessung
Zusatzfunktion	MAX, MIN, DIF (MAX-MIN), AVE-Messung, Alarmfunktion, Hintergrundbeleuchtungsfunktion
Stromquelle	LR03 Alkali-Batterie x 2
Abmessungen	Ca. 48 B x 172 H x 119 T mm (ohne hervorstehende Teile)
Gewicht	Ca. 256 g (einschließlich LR03 Alkali-Batterie x 2)
Standort für die Verwendung	Innenräume, Höhe bis zu 2000 m
Betriebstemperatur und -luftfeuchtigkeit	0 bis 50°C, 80%RH oder weniger (nicht kondensierend)
Lagertemperatur und -luftfeuchtigkeit	-10 bis 50°C, 80%RH oder weniger (nicht kondensierend) 50 bis 60°C, 70%RH oder weniger (nicht kondensierend)
Zubehör	Betriebsanleitung, LR03 Alkali-Batterie x 2, Tragetasche x 1
Einfluss der ausgestrahlten Frequenz/des elektromagnetischen Felds	±70°C bei 3 V/m
Geltende Normen	EMC : EN61326 Laser : IEC60825-1:2014 CLASS 2 LASER Dieses Produkt entspricht 21 CFR 1040.10 und 1040.11 mit Ausnahme der Abweichungen gemäß Laser Notice Nr. 56 vom 8. Mai 2019

## Elektrische Eigenschaften

Erkennungselement	Thermosäule
Temperatureinheiten	°C, °F
Messtemperaturbereich	FT3700-20: -60 bis 550°C (-76 bis 1022°F) FT3701-20: -60 bis 760°C (-76 bis 1400°F)
Displayauflösung	0,1°C, 0,1°F (1°F bei 1000°F und mehr)
Außenanzeige des Messbereichs	FT3700-20: „Lo“-Markierung leuchtet bei -60,0°C (-76,0°F) oder weniger „Hi“-Markierung leuchtet bei 550,0°C (1022°F) oder höher FT3701-20: „Lo“-Markierung leuchtet bei -60,0°C (-76,0°F) oder weniger „Hi“-Markierung leuchtet bei 760,0°C (1400°F) oder höher
Reaktionszeit	1 Sekunde (90%)
Wellenlänge der Messung	8 bis 14 µm
Thermischer Emissionsgrad Kompensation	0,10 bis 1,00 in Schritten von 0,01
Durchmesser des Messfelds	FT3700-20: 83 mm bei 1000 mm (D:S=12:1) FT3701-20: 100 mm bei 3000 mm (D:S=30:1)
Visier	Zwei-Punkt-Laser-Markierung, 1 mW (MAX), Rot (640 nm bis 660 nm) Es leuchtet beim Drücken der Taste zum Auslösen der Messung.
Warnung geringe Batterieladung	☹-Markierung leuchtet bei 2,70 V (±0,1 V) oder höher ☹-Markierung leuchtet bei 2,70 V (±0,1 V) oder weniger ☹-Markierung blinkt bei 2,55 V (±0,1 V) oder weniger, der Messwert ist fest. Strom wird ausgeschaltet bei 2,20 V (±0,1 V)
Geregelte Versorgungsspannung	1,5 VDC x 2
Max. geregelte Leistungen	150 mVA
Durchgängige Betriebsdauer	Ca. 140 Stunden (Alkali-Batterie), Wenn Lasermarkierung und Hintergrundbeleuchtung ausgeschaltet sind
Abschaltautomatik	Ca. 15 Sekundens

## Genauigkeitsspezifikationen

Genauigkeit (infrarot)	-60,0 bis -35,1°C (-76,0 bis -31,1°F) Genauigkeit nicht spezifiziert -35,0 bis -0,1°C (-31,0 bis 31,9°F) ±10%rdg. ±2°C (±(T-32)×0,1±4°F T=Anzeigewert (°F)) 0,0 bis 100,0°C (-32,0 bis 212,0°F) ±2°C 100,1 bis 500,0°C (212,1 bis 932,0°F) ±2%rdg 500,1 bis 550,0 (932,0 bis 1022 °F) (FT3700-20) 500,1 bis 760,0 (932,0 bis 1400 °F) (FT3701-20) Genauigkeit nicht spezifiziert (außer bei blinkender Batteriemarkierung)
------------------------	--

Genauigkeitgarantiezeitraum	1 Jahr
Genauigkeitgarantie nach Temperatur und Luftfeuchtigkeit	23°C ±3°C, 80%RH oder weniger (nicht kondensierend)
Temperaturkoeffizient	Messgenauigkeit x 0,1/°C

## Messgenauigkeit

rdg. :Anzeigewert (Der aktuell gemessene und auf dem Messinstrument angezeigte Wert.)

# Thermischer Emissionsgrad

Mit diesem Instrument kann der thermische Emissionsgrad im Bereich von 0,10 bis 1,00 angepasst werden. Bitte verwenden Sie beim Einstellen des thermischen Emissionsgrads die folgende Tabelle.

Feuerfestes Material & Baumaterial	Metall
Aluminiumoxid (Grobkorn)	Aluminum (stark oxidiert) 0,25
Aluminiumoxid (Feinkorn)	Aluminiumlegierungen (verschiedene) 0,10 bis 0,25
Asbest	Aluminiumoxid bei 260°C 0,60
Kohlenstoff (Graphit)	Aluminiumoxid bei 800°C 0,30
Kohlenstoff (Ruß)	Messing (oxidiert) 0,60
Karborund (Handelsmarke)	Messing (poliert) 0,10
Beton	Messing (raue Oberfläche) 0,20
Schamotte	Gusseisen (poliert) 0,20
Marmor	Gusseisen (rau) verrostet 0,95
Putz	Gusseisen (verarbeitet bei 100°C) 0,45
Quarz (rau)	Gusseisen (verarbeitet bei 1000°C) 0,60 bis 0,70
Roter Ziegel (rau)	Kupfer (oxidiert) 0,80
Kieselerde (Grobkorn)	Kupfer (poliert) 0,05
Kieselerde (Feinkorn)	Eisenplatte (verrostet) 0,70 bis 0,85
Holz (verschiedene)	Blei (oxidiert bei 25°C) 0,30
Zirkonsilikat bei 850°C	Blei (oxidiert bei 200°C) 0,60
Zirkonsilikat bis zu 500°C	Blei (pur) 0,10
Verschiedene	Baustahl 0,30 bis 0,50
Aluminiumlack	Geschmolzenes Gusseisen 0,30
Emaile (alle Farben)	Geschmolzenes Kupfer 0,15
Lack	Nickelchrom 0,70
Mattschwarze Lackierung	Nickelchrom (oxidiert) 0,95
Ölfarbe (alle Farben)	Nickel (pur) 0,10
Papier und Karton	Nickelplatte (oxidiert) 0,40 bis 0,50
Plastik	Poliertes Aluminium 0,10
Kunststofffolien (0,05 mm dick)	Raues Reineisen 0,90
Polyäthylenfolie (0,03 mm dick)	Rostfreier Stahl (poliert) 0,10
Gummi (rau)	Rostfreier Stahl (verschiedene) 0,20 bis 0,60
Gummi (glatt)	Stahl 0,60
Silikonpolierer	Stahlplatte (oxidiert) 0,90
Wasser	

### HINWEIS

- Schwankungen in der Oberflächenbeschaffenheit und Farbe des Objekts, dessen Temperatur gemessen werden soll, können dazu führen, dass der thermische Emissionsgrad (ε) sich etwas von den Werten in der obigen Tabelle unterscheidet. Falls eine präzise Temperaturmessung für ein Objekt gewünscht wird, dessen thermischer Emissionsgrad nicht bekannt ist, sollte Schwarzkörperband (im Handel erhältlich) verwendet werden. In diesem Fall sollte die Einstellung für den thermischen Emissionsgrad (ε) der auf dem Schwarzkörperband angegebene Wert sein.
- Eisen und andere Objekte mit geringem thermischen Emissionsgrad reflektieren ihre Umgebungstemperatur und verursachen so Ungenauigkeiten bei der Messung. Das Schwarzkörperband (im Handel erhältlich) wird auch für die Messung von solchen Objekten mit geringem thermischen Emissionsgrad empfohlen.
- Ein Schwarzkörper ist ein Objekt, das einen standardmäßigen Emissionsgrad repräsentiert und nicht zwangsläufig von schwarzer Farbe sein muss.