

EV 유지보수 테스트툴

EV MAINTENANCE TEST TOOL



사용 전에 읽어 주십시오.
잘 보관해 주십시오.

✓ 처음 사용하시는 경우

- 안전에 대해서 ▶ p.8
- 사용 시 주의사항 ▶ p.8
- 측정 전 준비 (IR4059, RM3548) ▶ p.9

📖 목차

- 무전압 확인 ▶ p.14
- 등전위 시험 ▶ p.20
- 절연저항시험 ▶ p.22



머리말

저희 HIOKI EV 유지보수 테스트틀을 구매해 주셔서 대단히 감사합니다. 이 제품을 충분히 활용하여 오래 사용할 수 있도록 사용설명서 및 본서는 조심스럽게 다루고 소중하게 보관해 주십시오.

다음 사용설명서가 있으므로 참조해 주십시오.

종류	기재 내용
DT4261 디지털 멀티미터 사용설명서	자세한 조작 방법, 기능, 사양 등에 대해 기재되어 있습니다. 측정기에 대한 상세 내용은 각 측정기의 사용설명서를 참조해 주십시오.
FT3701-20 방사온도계 사용설명서	
IR4059 절연저항계 사용설명서	
RM3548 저항계 사용설명서	각 측정기를 안전하게 사용하시기 위한 정보와 EV 유지보수 방법이 기재되어 있습니다.
EV 유지보수 매뉴얼 (본서)	

사용설명서 최신판

사용설명서 내용은 개선, 사양 변경 등을 위해 변경될 수 있습니다.

최신판은 당사 홈페이지에서 다운로드할 수 있습니다.



https://www.hiokikorea.com/support/manual_off.html

사용설명서의 대상 독자

이 사용설명서는 제품을 사용하시는 분과 제품 사용법을 지도하는 분을 대상으로 합니다. 고전압 부품을 취급하는 작업은 전문 교육을 받은 자격자가 작업해야 합니다.

포장 내용물 확인

제품을 받으시면 이상이나 손상이 발생하지 않았는지 점검한 후에 사용해 주십시오. 만일 파손된 경우 또는 사양대로 작동하지 않는 경우에는 당사 또는 대리점으로 연락해 주십시오.

□ C0213 휴대용 케이스

옵션

여기에서는 주요 제품만 기재합니다.

각 측정기의 옵션에 대해서는 각 측정기의 사용설명서를 확인하시고, 구매하실 때는 당사 또는 대리점으로 연락 주십시오.

옵션은 예고 없이 변경될 수 있습니다. 당사 웹사이트에서 최신 정보를 확인해 주십시오.

모델명	품명	외관
DT4261	디지털 멀티미터	
FT3701-20	방사온도계	
IR4059	절연저항계	
Z5042	프로텍터	
Z3210	무선 어댑터(IR4059용)	
Z5020	마그네틱 스트랩	
RM3548	저항계	
9465-11	핀형 리드	
Z5041	프로텍터	

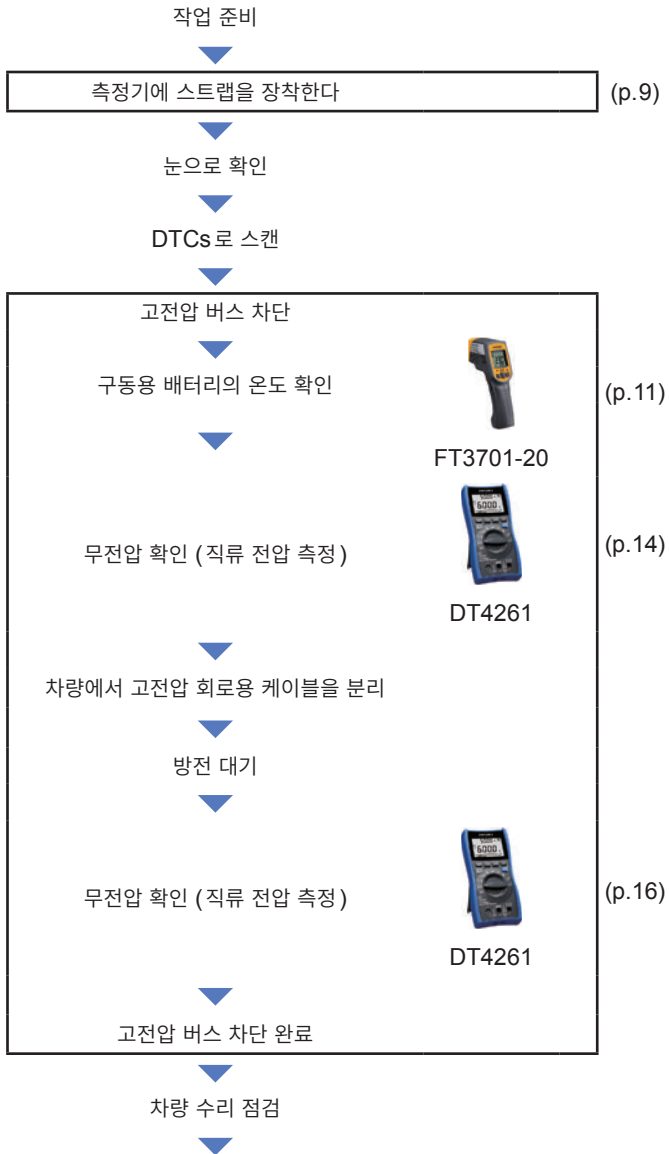
개요

전기자동차(EV)는 고전압화가 많이 진행되어 유지보수 및 점검 시 주의해야 할 점이 많습니다.

EV 유지보수 테스트들은 고전압 버스의 차단에서 복귀까지 필요한 전기적 시험을 안전하게 실시할 수 있습니다.

EV의 고전압 버스 차단 및 복귀에 대한 자세한 정보 및 안전상의 주의사항은 차량 제조사의 서비스 매뉴얼을 참조하거나 차량 제조사에 문의하시기 바랍니다.

EV 유지보수의 흐름 (예)












표기에 대해서

안전에 관한 표기

본 설명서에서는 위험의 정도를 아래와 같이 구분하여 표기합니다.

 위험	회피하지 않으면 사망 또는 심각한 상해를 입을 수 있는 절박한 위험 상황을 나타냅니다.
 경고	회피하지 않으면 사망 또는 심각한 상해를 입을 수 있는 잠재적인 위험 상황을 나타냅니다.
 주의	회피하지 않으면 경도 또는 중도의 상해를 입을 수 있는 잠재적인 위험 상황 또는 대상 제품(또는 기타 재산)이 파손될 잠재적인 위험을 나타냅니다.
	고전압에 의한 위험이 있음을 나타냅니다. 안전 확인을 소홀히 하거나 잘못 취급하면 감전, 화상 또는 사망에 이를 우려가 있습니다.
	금지된 행위를 나타냅니다.
	반드시 실시해야 하는 행위를 나타냅니다.

기타 표기

 Tips	알고 있으면 편리한 기능이나 조언을 나타냅니다.
---	----------------------------

안전에 대해서

각 측정기를 사용하기 전에 각 측정기의 사용설명서와 차량 제조사의 작업 매뉴얼을 참조해 주십시오.

또한, 고전압 부품을 취급하는 작업은 전문 교육을 받은 유자격자가 작업해야 합니다.

사용 시 주의사항

각 측정기를 안전하게 사용하고, 기능을 충분히 활용하기 위해 다음 주의사항을 지켜 주십시오.

사용 전 확인

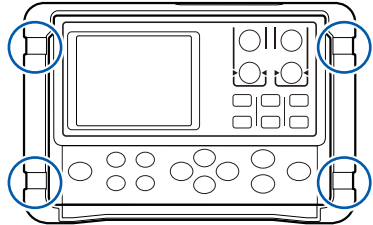
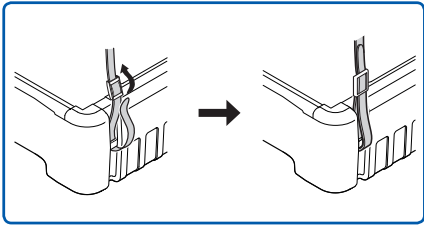
사용 전에 고장이나 파손이 없는지 점검과 동작을 확인해 주십시오. 고장이나 파손이 있는 경우에는 당사 또는 대리점으로 연락 주십시오.

측정 전 준비 (IR4059, RM3548)

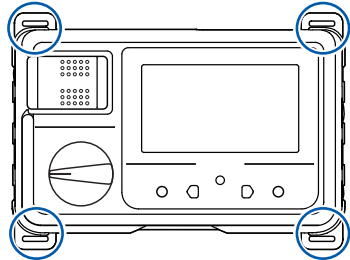
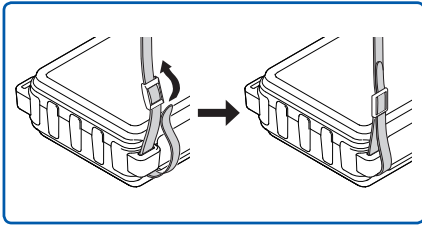
측정기를 목에 걸어 사용하는 경우

목걸이 스트랩을 달면 측정기를 목에 걸어 사용할 수 있습니다. 다음과 같은 방법으로 달아 주십시오. (4 곳)

RM3548

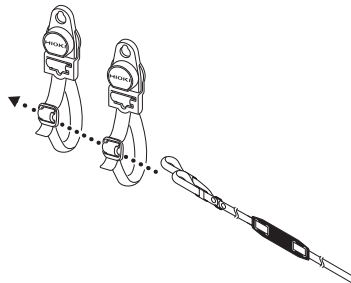


IR4059

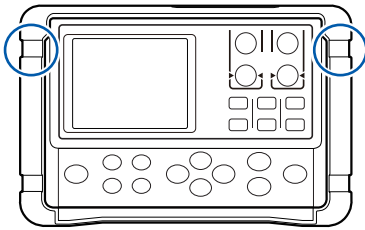
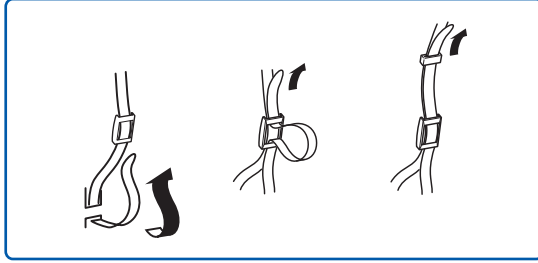


측정기를 새시에 매달아 사용하는 경우

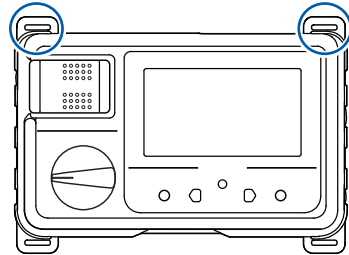
- 1** Z5020 마그네틱 스트랩 (2개) 에 목걸이 스트랩을 통과시킨다.



2 RM3548 저항계 또는 IR4059 절연저항계에 목걸이 스트랩을 장착한다. (2 곳)

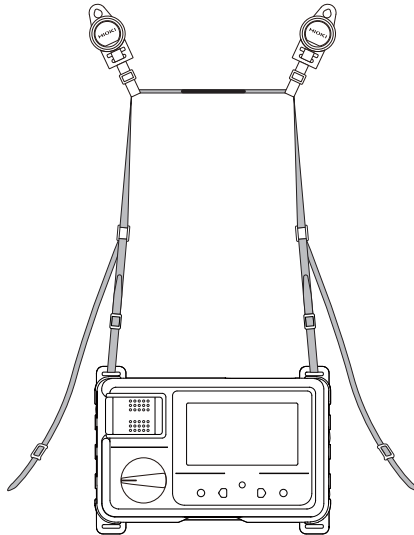


RM3548



IR4059

3 매달고 싶은 곳에 마그네틱을 부착한다. (IR4059의 예)



차량의 수리, 점검 전의 준비(차량의 고전압 버스 차단)

⚠ 위험

- 시험 전에 서비스 플러그를 분리하여 고전압 버스를 차단한다.

감전 사고를 일으킬 우려가 있습니다.

- 고전압 회로용 케이블을 분리하기 전과 분리 후 및 연결하기 전에 반드시 무전압을 확인한다.

감전 사고를 일으킬 우려가 있습니다.

- 서비스 플러그를 분리하고 인버터의 콘덴서가 방전될 때까지 일정 시간 동안 기다린다.



감전 사고를 일으킬 우려가 있습니다. 방전 시간은 차량 제조사에 따라 다릅니다. 상세는 차량 제조사의 작업 매뉴얼을 참조해 주십시오.

- 고전압 부품을 취급할 때는 고전압용 장갑과 보호구를 사용한다.

감전될 우려가 있습니다. 상세는 차량 제조사의 작업 매뉴얼을 참조해 주십시오.

- 안전(무전압)이 확인될 때까지는 보호구를 사용한다.

감전될 우려가 있습니다. 상세는 차량 제조사의 작업 매뉴얼을 참조해 주십시오.

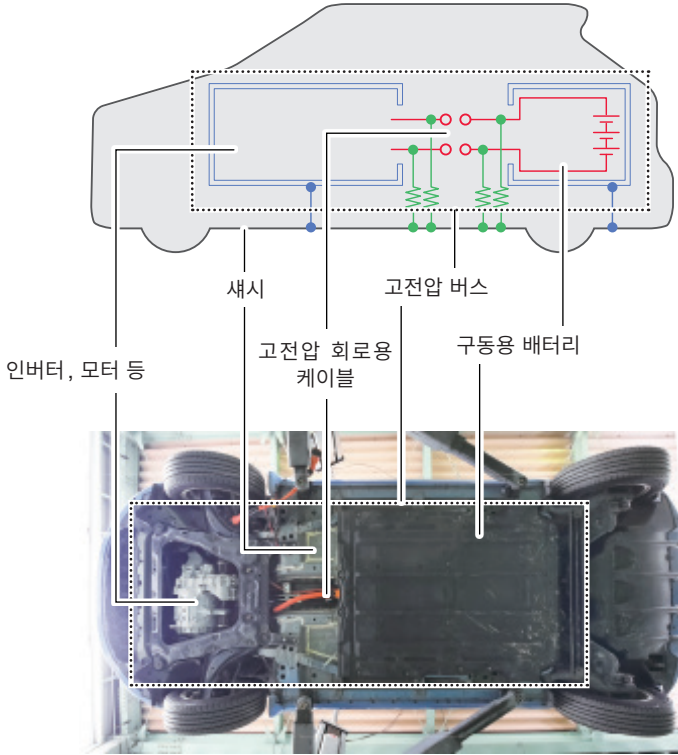
- 시험에서 이상이 발견된 경우는 작업을 중지한다.

감전될 우려가 있습니다. 상세는 차량 제조사의 작업 매뉴얼을 참조해 주십시오.

EV는 휘발유 차량과 마찬가지로 수리, 점검할 필요가 있습니다. 그러나 휘발유 차량과 달리 EV에는 구동용 배터리, 인버터 등 고전압 발생부가 있기 때문에 수리 및 점검 전에 고전압부를 확실하게 분리하여 작업자의 안전을 확보하는 것이 중요합니다.

EV의 안전한 수리 및 점검을 위해 무전압 측정(p.14), 차량의 새시와 같이 전기가 흐르는 부분의 등전위 여부를 확인하는 등전위 시험(p.20), 절연불량이 없는지 확인하는 절연저항시험(p.22)을 실시합니다.

측정 부위(예)



Tips

“고전압 버스”란 고전압으로 작동하는 REESS 충전용 연결 시스템을 포함한 전기 회로를 가리킵니다.

준비물: FT3701-20 방사온도계, DT4261 디지털 멀티미터, 보호구

1 보호구를 착용한다.

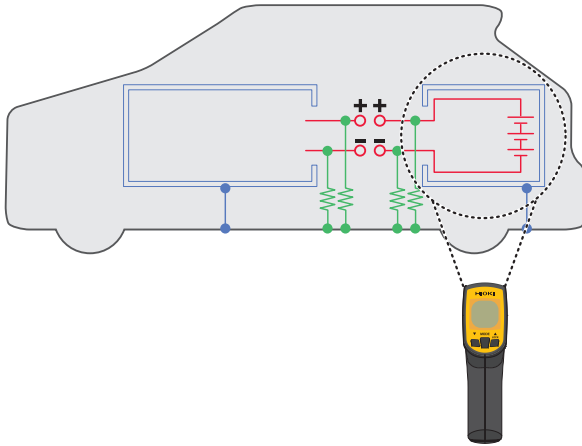
2 차량의 고전압 버스를 차단한다.

차량 제조사의 작업 매뉴얼에 따라 작업해 주십시오.

3 FT3701-20로 구동용 배터리 주변의 온도를 확인한다.

구동용 배터리의 표면 온도를 측정하여 온도 편차나 고온이 발생하는 부위가 없는 지 확인합니다.

FT3701-20 사용법에 대한 자세한 내용은 FT3701-20 사용설명서를 참조해 주십시오.



FT3701-20

4 DT4261에서 고전압 회로용 케이블을 분리할 때 손이 닿을 수 있는 곳과 차량의 새시 접지 사이가 무전압인지 확인한다. (p.15)

5 고전압 회로용 케이블을 분리한다.

6 고전압 버스가 방전될 때까지 기다린다.

방전 시간은 차량 제조사에 따라 다릅니다. 상세는 차량 제조사의 작업 매뉴얼을 참조해 주십시오.

7 DT4261에서 고전압 회로용 케이블의 단자와 차량의 새시 접지 사이가 무전압인지 확인한다. (p.16)

무전압이 확인되면 차량의 고전압 버스 차단이 완료된 것입니다.

8 EV를 수리, 점검한다.

9 DT4261에서 고전압 회로용 케이블의 단자와 차량의 새시 접지 사이가 무전압인지 확인한다. (p.18)

무전압 확인

⚠ 위험



- 고전압 회로용 케이블을 분리하기 전과 분리 후 및 연결하기 전에 반드시 무전압을 확인한다.

감전 사고를 일으킬 우려가 있습니다.

무전압 측정에서는 고전압 버스의 차단을 확인하여 감전 사고를 방지합니다. 고전압이 발생할 수 있는 부위가 0 V임을 확인합니다. 시험은 구동용 배터리와 인버터 사이의 고전압 회로용 케이블을 분리하기 전과 분리한 후 및 연결하기 전, 모두 3회 실시합니다.

무전압 측정 타이밍	목적
구동용 배터리와 인버터 사이의 고전압 회로용 케이블을 분리하기 전	고전압 회로용 케이블의 커넥터를 뽑을 때 손이 닿는 부분에 전압이 없는지 확인합니다.
구동용 배터리와 인버터 사이의 고전압 회로용 케이블을 분리한 후	EV의 수리 또는 점검 전에 차량에 위험 전압이 없는지 확인합니다.
구동용 배터리와 인버터 사이의 고전압 회로용 케이블을 연결하기 전	EV의 수리 또는 점검 후에 고전압 회로용 케이블을 안전하게 연결할 수 있는지 확인합니다.

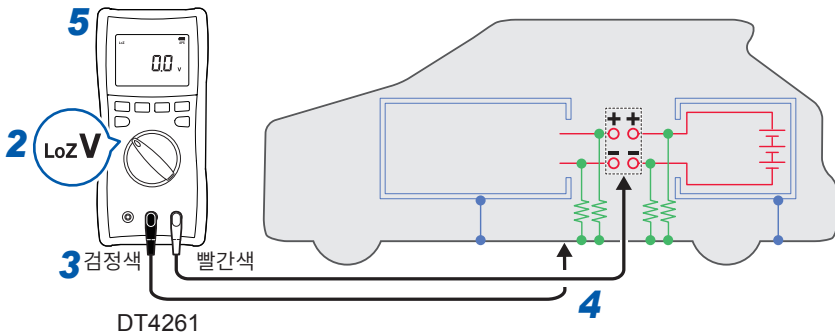
고전압 회로용 케이블을 분리하기 전

고전압 버스를 차단한 후 고전압 회로용 케이블을 분리할 때 손이 닿을 수 있는 곳을 시험합니다. DT4261 사용법에 대한 자세한 내용은 DT4261 사용설명서를 참조해 주십시오.

준비물:

DT4261 디지털 멀티미터, **L9300** 테스트 리드 (**DT4261**에 부착), 보호구

- 1** 보호구를 착용한다.
- 2** **DT4261**의 로터리 스위치를 돌려서 **LoZ V**로 한다.
- 3** **DT4261**에 테스트 리드를 연결한다.
- 4** 테스트 리드 (빨간색)를 고전압 회로용 케이블을 뽑을 때 손이 닿는 곳에 연결하고, 테스트 리드 (검정색)를 차량 새시 접지에 연결한다.
- 5** 무전압을 확인한다.
상세는 차량 제조사의 작업 매뉴얼을 참조해 주십시오.
- 6** 무전압이 확인되면 고전압 회로용 케이블을 분리한다.



고전압 회로용 케이블을 분리한 후

⚠ 위험

■ 일정 시간 동안 방전을 기다린다.



감전 사고를 일으킬 우려가 있습니다. 방전 시간은 차량 제조사에 따라 다릅니다. 상세는 차량 제조사의 작업 매뉴얼을 참조해 주십시오.

고전압 회로용 케이블을 분리한 후에는 고전압 버스가 방전될 때까지 기다립니다. 방전 시간은 차량 제조사에 따라 다릅니다. 상세는 차량 제조사의 작업 매뉴얼을 참조해 주십시오.

DT4261 사용법에 대한 자세한 내용은 DT4261 사용설명서를 참조해 주십시오.

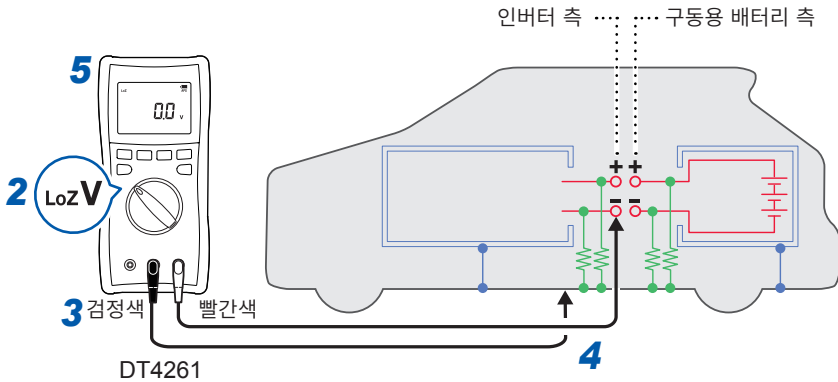
고전압 버스가 방전된 후 무전압을 확인합니다. 표에 시험 부위의 예를 나타냅니다.

시험 부위(예)	DT4261의 단자(+)	DT4261의 단자(-)
구동용 배터리	고전압 회로용 케이블의 양극(+)	새시 접지(GND)
	고전압 회로용 케이블의 음극(-)	새시 접지(GND)
	고전압 회로용 케이블의 양극(+)	고전압 회로용 케이블의 음극(-)
인버터 측	고전압 회로용 케이블의 양극(+)	새시 접지(GND)
	고전압 회로용 케이블의 음극(-)	새시 접지(GND)
	고전압 회로용 케이블의 양극(+)	고전압 회로용 케이블의 음극(-)

준비물:

DT4261 디지털 멀티미터, L9300 테스트 리드(DT4261에 부속), 보호구

- 1 보호구를 착용한다.
- 2 DT4261의 로터리 스위치를 돌려서 LoZ V로 한다.
- 3 DT4261에 테스트 리드를 연결한다.
- 4 구동용 배터리 측 및 인버터 측의 고전압 회로용 케이블을 시험한다.
시험 부위의 예는 표를 참조해 주십시오. (p.16)
- 5 무전압을 확인한다.
상세는 차량 제조사의 작업 매뉴얼을 참조해 주십시오.
- 6 무전압이 확인되면 EV를 수리, 점검한다.



예: 인버터 측 고전압 회로용 케이블의 음극과 새시 접지(GND)

수리/점검 후, 고전압 회로용 케이블을 연결하기 전

고전압 회로용 케이블을 연결하기 전에 구동용 배터리 측과 인버터 측에서 무전압을 확인합니다. 표에 시험 부위의 예를 나타냅니다.

인버터 측은 다이오드가 있으므로 DT4261의 극성을 바꾸어 시험해 주십시오.

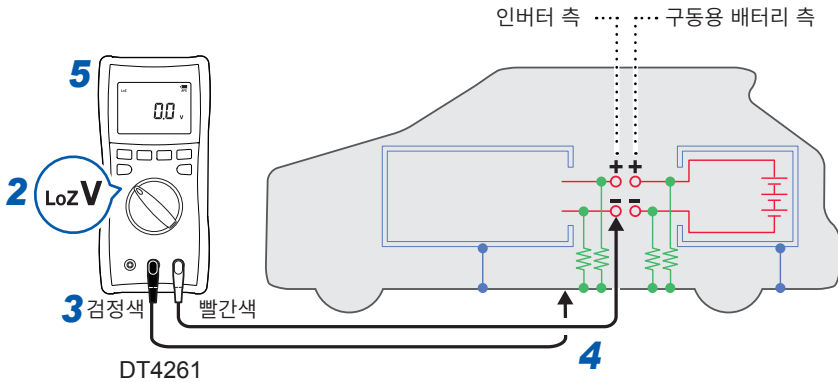
DT4261 사용법에 대한 자세한 내용은 DT4261 사용설명서를 참조해 주십시오.

시험 부위(예)	DT4261의 단자(+)	DT4261의 단자(-)
구동용 배터리 측	고전압 회로용 케이블의 양극(+)	새시 접지(GND)
	고전압 회로용 케이블의 음극(-)	새시 접지(GND)
인버터 측	고전압 회로용 케이블의 양극(+)	새시 접지(GND)
	고전압 회로용 케이블의 음극(-)	새시 접지(GND)
	새시 접지(GND)	고전압 회로용 케이블의 양극(+)
	새시 접지(GND)	고전압 회로용 케이블의 음극(-)

준비물:

DT4261 디지털 멀티미터, L9300 테스트 리드(DT4261에 부속), 보호구

- 1 보호구를 착용한다.
- 2 DT4261의 로터리 스위치를 돌려서 LoZ V로 한다.
- 3 DT4261에 테스트 리드를 연결한다.
- 4 구동용 배터리 측 및 인버터 측의 고전압 회로용 케이블을 시험한다. 시험 부위의 예는 표를 참조해 주십시오. (p.18)
- 5 무전압을 확인한다.
상세는 차량 제조사의 작업 매뉴얼을 참조해 주십시오.
- 6 무전압이 확인되면 고전압 회로용 케이블을 연결한다.



예: 인버터 측 고전압 회로용 케이블의 음극과 새시 접지 (GND)

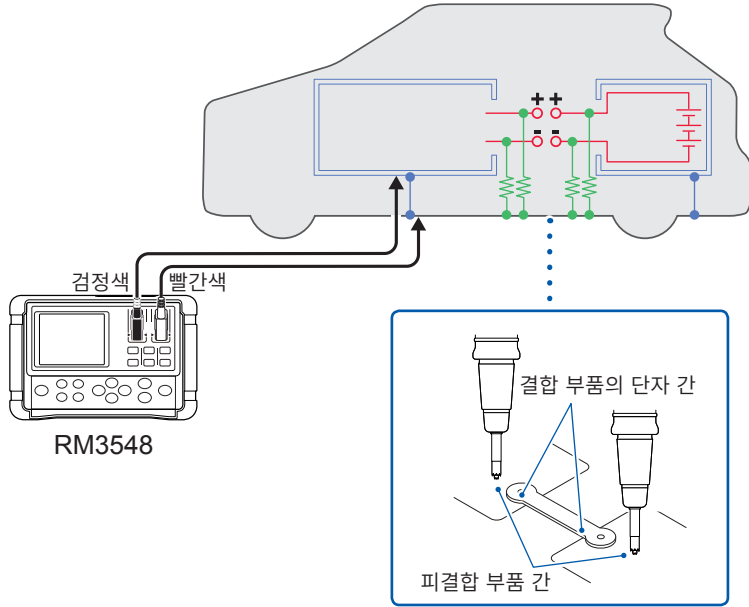
등전위 시험

등전위 시험에서는 차량의 모든 새시와 실드 등 부품의 결합에 이상이 없는지 확인합니다. 고압 부품을 장착하거나 교체할 경우에 실시합니다. 차량의 새시와 고전압 부품이 연결된 부분의 접지 연결 저항값을 측정합니다. 저항값이 높거나 저항값의 변동이 큰 경우는 고압 부품의 설치 불량이나 부품에 이상이 있을 수 있습니다. 시험의 상세는 차량 제조사의 작업 매뉴얼을 참조해 주십시오.

RM3548 사용법에 대한 자세한 내용은 RM3548 사용설명서를 참조해 주십시오.

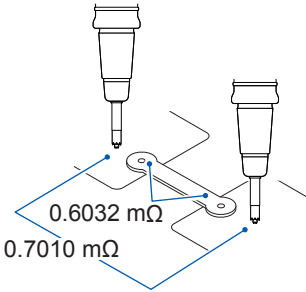
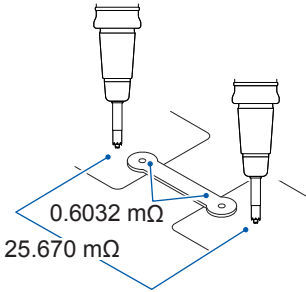
사용 장치: **RM3548** 저항계, **9465-11** 편형 리드

- 1** “차량의 수리, 점검 전의 준비(차량의 고전압 버스 차단)” (p.13)를 실시한다.
- 2** “무전압 확인” (p.14)을 실시한다.
- 3** **RM3548**에 테스트 리드를 연결한다.
- 4** **RM3548**에 사용할 테스트 리드의 끝이 오염되거나 마모되지 않았는지 확인한다. 측정값에 영향을 미치므로 오염 등이 있는 경우 제거해 주십시오.
- 5** **RM3548**의 **OVC** 기능을 **ON**으로 한다.
- 6** 측정 레인지를 설정한다.
측정 전류의 규정은 차량 제조사에 따라 다릅니다. 상세는 차량 제조사의 작업 매뉴얼을 참조해 주십시오.
(측정 전류가 200 mA 이상이고 0.1 Ω 이하인 저항을 측정하는 경우는 **RM3548**의 측정 전류 설정을 300 mA로 전환하십시오)
- 7** 테스트 리드를 측정 부위에 연결한다.
- 8** 차량 새시에 대해 결합 부품의 단자 사이와 피결합 부품 사이의 저항값을 측정한다.
- 9** 측정값이 0.1 Ω 미만이고 측정 부위에 따라 큰 차이가 없는지 확인한다.



예: 피결합 부품 간

시험 예

연결 이상 없음	⚠연결 이상 있음
	
<ul style="list-style-type: none"> • 측정값이 0.1 Ω 미만 • 결합 부품의 단자 사이와 피결합 부품 사이의 저항값에 큰 차이가 없다 	<ul style="list-style-type: none"> • 결합 부품의 단자 사이 또는 피결합 부품 사이의 저항값이 크다 • 결합 부품의 단자 사이와 피결합 부품 사이의 저항값에 큰 차이가 있다

절연저항시험

⚠ 주의

■ 구동용 배터리의 전압보다 높은 전압 레인지를 사용한다.



바르게 측정하지 못할 우려가 있습니다. 상세는 차량 제조사의 작업 매뉴얼을 참조해 주십시오.

절연저항시험에서는 고전압 버스와 접지간 절연 불량이 없는지 확인합니다. 절연저항시험은 구동용 배터리 측과 인버터 측에서 실시합니다. 시험은 고전압 회로용 케이블의 양측 단자와 차량의 새시 접지 사이에서 실시됩니다. 이 측정의 시험 전압은 차량의 구동용 배터리보다 높아야 합니다.

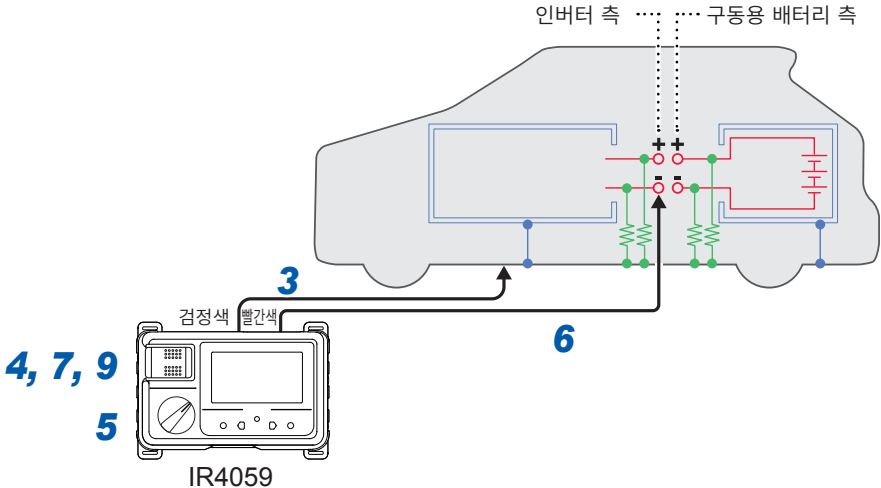
차량에 따라 시험 전압이 다르므로 차량 제조사의 작업 매뉴얼을 참조해 주십시오.

IR4059 사용법에 대한 자세한 내용은 IR4059 사용설명서를 참조해 주십시오.

시험 부위 (예)	IR4059의 단자(+)	IR4059의 단자(-)
구동용 배터리 측	고전압 회로용 케이블의 양극(+)	새시 접지(GND)
	고전압 회로용 케이블의 음극(-)	새시 접지(GND)
인버터 측	고전압 회로용 케이블의 양극(+)	새시 접지(GND)
	고전압 회로용 케이블의 음극(-)	새시 접지(GND)
	새시 접지(GND)	고전압 회로용 케이블의 양극(+)
	새시 접지(GND)	고전압 회로용 케이블의 음극(-)

사용 장치: IR4059 절연저항계, L9788-11 스위치 리드 (권장)

- 1 “차량의 수리, 점검 전의 준비(차량의 고전압 버스 차단)” (p.13)를 실시한다.
- 2 “무전압 확인” (p.14)을 실시한다.
- 3 IR4059에 테스트 리드를 연결한다.
- 4 IR4059의 **MEASURE** 키를 OFF로 한다.
- 5 로터리 스위치를 구동용 배터리의 전압보다 높은 전압 레인지로 설정한다.
차량 제조사가 지정한 경우는 해당 전압 레인지로 설정합니다. 차량 제조사의 작업 매뉴얼을 참조해 주십시오.
(500 V 레인지 및 1000 V 레인지를 사용하는 경우는 RELEASE 키를 눌러 잠금을 해제해 주십시오)
- 6 테스트 리드를 측정 부위에 연결한다.
시험 부위의 예는 표를 참조해 주십시오. (p.22)
(인버터 측은 다이오드가 있으므로 테스트 리드의 빨간색과 검정색을 바꾸어 시험해 주십시오)
- 7 **MEASURE** 키를 계속 누른다.
- 8 표시가 안정되면 값을 확인한다.
- 9 테스트 리드를 측정 부위에 연결한 상태에서 **MEASURE** 키를 OFF로 한다
- 10 차량 제조사가 지정한 절연 저항값보다 측정된 값이 더 높은지 확인합니다.



예: 인버터 측 고전압 회로용 케이블의 음극과 새시 접지(GND)

차량의 고전압 버스를 통전 상태로 되돌리기(고압 복귀)

- 1** 인버터 측과 구동용 배터리 측의 무전압을 확인한다. (p.18)
- 2** 고전압 회로용 케이블을 인버터 측과 구동용 배터리 측에 장착한다.
- 3** 서비스 플러그를 장착한다
- 4** 차량의 고전압 버스를 통전 상태로 되돌린다.

차량의 고전압 버스를 통전 상태로 되돌리는 방법은 차량 제조사의 작업 매뉴얼을 참조해 주십시오.

사양

측정기 사양은 각 측정기의 사용설명서를 참조해 주십시오.

부록

EV 유지보수 리포트(예)

기본 정보			
시험일		시험담당자	
차량 메모			

육안 검사		
항목	판정/측정값	코멘트
고전압 경고등		
시스템 손상		
주황색 HV 케이블 손상		
HV 컴포넌트 접합점 부식		
HV 커넥터 손상, 오염		
DTCs		
본딩 케이블		
배터리 온도	°C	
기타		

측정기 정보			
	모델명	제조번호	기타
방사온도계	FT3701-20		
저항계	RM3548		
절연저항계	IR4059		
디지털 멀티미터	DT4261		
2극 전압계			
기타 설비			

무전압 확인 (직류 전압 측정)			
고전압 회로용 케이블을 분리하기 전		측정값	코멘트
(+) HV+ / (-) HV- 간		V	
(+) HV+ / (-) GND 간		V	
(+) HV- / (-) GND 간		V	
고전압 회로용 케이블을 분리한 후		측정값	코멘트
(+) HV+ / (-) HV- 간		V	
(+) HV+ / (-) GND 간		V	
(+) HV- / (-) GND 간		V	
고전압 회로용 케이블을 연결하기 전		측정값	코멘트
배터리 측	(+) HV+ / (-) GND 간	V	
배터리 측	(+) HV- / (-) GND 간	V	
인버터 측	(+) HV+ / (-) GND 간	V	
인버터 측	(+) HV- / (-) GND 간	V	
인버터 측	(+) HV+ / (-) GND 간	V	
인버터 측	(+) HV- / (-) GND 간	V	

메모	
----	--

등전위 시험			
FROM	TO	측정값	코멘트

절연저항시험			
		측정값	코멘트
배터리 측	(+) HV+ / (-) GND 간		
배터리 측	(+) HV- / (-) GND 간		
인버터 측	(+) HV+ / (-) GND 간		
인버터 측	(+) HV- / (-) GND 간		
인버터 측	(+) GND / (-) HV+ 간		
인버터 측	(+) GND / (-) HV- 간		

HIOKI

www.hiokikorea.com/

Headquarters

81 Koizumi
Ueda, Nagano 386-1192 Japan

히오키코리아주식회사

서울특별시 강남구 테헤란로 322 (역삼동 707-34)
한신인터밸리24빌딩 동관 1705호
TEL 02-2183-8847 FAX 02-2183-3360
info-kr@hioki.co.jp

문의처



2103 KO

편집 및 발행 히오키전기주식회사

Printed in Japan

- CE 적합 선언은 당사 홈페이지에서 다운로드할 수 있습니다.
- 본서의 기재 내용은 예고없이 변경될 수 있습니다.
- 본서에는 저작권에 의해 보호되는 내용이 포함되어 있습니다.
- 본서의 내용을 무단으로 복사·복제·수정함을 금합니다.
- 본서에 기재되어 있는 회사명·상품명은 각 사의 상표 또는 등록상표입니다.