

RM9003

测试用台架 PRESS UNIT

使用说明书

保留备用 **CN**



Oct. 2024 Revised edition 1

RM9003A962-01 (A960-01)

HIOKI



更多资讯，关注我们。

www.hioki.cn/

总公司 邮编: 386-1192 日本长野县上田市小泉81

日置(上海)测量技术有限公司

公司地址: 上海市黄浦区西藏中路268号 来福士广场4705室 邮编: 200001

客户服务热线 ☎ 400-920-6010

电话: 021-63910090 传真: 021-63910360 电子邮件: info@hioki.com.cn

2401 CN

日置电机株式会社编辑出版

日本印刷

- 可从本公司主页下载CE认证证书。
- 本书的记载内容如有更改，恕不另行通知。
- 本书含有受著作权保护的内容。
- 严禁擅自转载、复制、篡改本书的内容。
- 本书所记载的公司名称、产品名称等，均为各公司的商标或注册商标。

HIOKI 产品合格证



日置电机株式会社总公司

总公司 邮编: 386-1192 日本长野县上田市小泉81

保修证书

HIOKI

型号名称	序列号	保修期 自购买之日 年 月起 3年
------	-----	----------------------

客户地址: _____

姓名: _____

要求

- 保修证书不补发，请注意妥善保管。
- 请填写“型号名称、序列号、购买日期”以及“地址与姓名”。
- ※ 填写的个人信息仅用于提供修理服务以及介绍产品。

本产品为已按照我司的标准通过检查程序证明合格的产品。本产品发生故障时，请与经销商联系。会根据下述保修内容修理本产品或更换为新品。联系时，请提示本保修证书。

保修内容

- 在保修期内，保证本产品正常动作。保修期为自购买之日起 3 年。如果无法确定购买日期，则此保修将视为自本产品生产日期（序列号的左 4 位）起 3 年有效。
- 本产品附带 AC 适配器时，该 AC 适配器的保修期为自购买日期起 1 年。
- 在产品规格中另行规定测量值等精度的保修期。
- 在各保修期内本产品或 AC 适配器发生故障时，我司判断故障责任属于我司时，将免费修理本产品 /AC 适配器或更换为新品。
- 下述故障、损坏等不属于免费修理或更换为新品的保修对象。
 - 1. 耗材、有一定使用寿命的部件等的故障或损坏
 - 2. 连接器、电缆等的故障或损坏
 - 3. 由于产品购买后的运输、掉落、移设等所导致的故障或损坏
 - 4. 因没有遵守使用说明书、主机注意标签 / 刻印等中记载的内容所进行的不当操作而引起的故障或损坏
 - 5. 因疏于进行法律法规、使用说明书等要求的维护与检查而引起的故障或损坏
 - 6. 由于火灾、风暴或洪水破坏、地震、雷击、电源异常（电压、频率等）、战争或暴动、辐射污染或其他不可抗力导致的故障或损坏
 - 7. 产品外观发生变化（外壳划痕、变形、褪色等）
 - 8. 不属于我司责任范围的其它故障或损坏
- 如果出现下述情况，本产品将被视为非保修对象。我司可能会拒绝进行维修或校正等服务。
 - 1. 由我司以外的企业、组织或个人对本产品进行修理或改造时
 - 2. 用于特殊的嵌入式应用（航天设备、航空设备、核能设备、生命攸关的医疗设备或车辆控制设备等），但未能提前通知我司时
- 针对因使用产品而导致的损失，我司判断其责任属于我司时，我司最多补偿产品的采购金额。不补偿下述损失。
 - 1. 因使用本产品而导致的被测物损失引起的二次损坏
 - 2. 因本产品的测量结果而导致的损坏
 - 3. 因连接（包括经由网络的连接）本产品而对本产品以外的设备造成的损坏
- 因距产品生产日期的时间过长、零部件停产或不可预见情况发生等原因，我司可能会拒绝维修、校正等服务。

HIOKI E. E. CORPORATION
<http://www.hioki.com>

20-08 CN-3

前言

感谢您选择 HIOKI RM9003 测试用台架。为了您能充分而持久地使用本产品，请妥善保管使用说明书。

在使用本仪器前，还请认真阅读RM2610电极电阻测试系统的使用说明书与另附的“使用注意事项”。

产品用户注册

为保证产品相关重要信息的送达，请进行用户注册。
<https://www.hioki.cn/login.html>



使用说明书的最新版本

使用说明书内容可能会因修订·规格变更等而发生变化。
可从本公司网站下载最新版本。
<https://www.hioki.cn/download/1.html>



使用说明书的对象读者

本使用说明书以使用产品以及指导产品使用方法的人员为对象。

以具有电气方面知识（工业专科学校电气专业毕业的水平）为前提，说明产品的使用方法。

有关安全的记载

本手册将风险的严重性与危险性等级进行了如下分类与标记。

注意	记述了可能会导致作业人员轻伤或预计引起仪器等损害或故障的情况。
重要事项	存在必须先了解的操作与维护作业方面的信息或内容时进行记述。
	表示必须执行的“强制”事项。

检查

请先确认没有因保存和运输造成的故障，并在检查和确认操作之后再使用。

有问题时

认为有故障时，请确认RM2610电极电阻测试系统的使用说明书中的“送去修理前”后，垂询销售店（代理店）或最近的HIOKI营业据点。

清洁

去除本仪器的脏污时，请用柔软的布轻轻擦拭。

重要事项

切勿使用含苯、酒精、丙酮、乙醚、酮、稀释剂或汽油的洗涤剂。否则可能会引起仪器变形变色等。

使用注意事项

为了您能安全地使用本仪器，并充分运用其功能，请遵守以下注意事项。

注意

- ❗ 请勿将本仪器放置在不稳定的台座上或倾斜的地方。否则可能会因掉落或翻倒而导致人员受伤或本仪器故障。

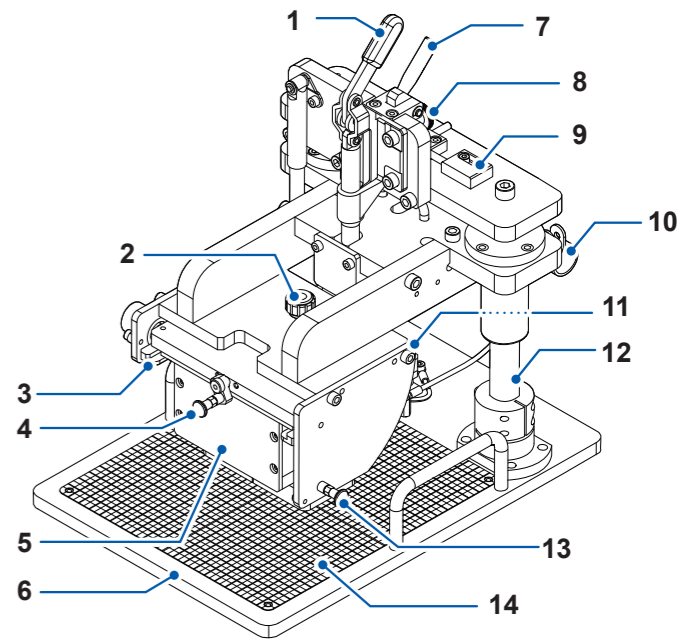
规格

使用场所	室内使用，污染度2，海拔高度2000 m以下
使用温湿度范围	0°C ~ 40°C、80% RH以下 (没有结露)
保存温湿度范围	0°C ~ 50°C、80% RH以下 (没有结露)
外形尺寸	约230W × 325D × 370H mm (不含突起物) 探头接触位置与测试用台架支柱之间的距离： 约144 mm
被测对象尺寸	148 mm × 210 mm (A5尺寸) 厚度：最大10 mm
升降行程	约27.5 mm
测量载物台	树脂制刻度板 (10 mm、5 mm) 中央有中心线
重量	约8.5 kg
操作方法	手动操作式测试针单元升降机构。 通过测试针单元的自重接触电极片。
下降机构	阻尼器式下降速度缓冲机构。 下降时间：最短1秒、最长4秒（在使用温度范围内）
倾斜机构	将测试针单元的探头顶端朝向使用人员侧的机构（提高探头维护性之需）。 利用TF固定旋钮固定为测量时的姿势。
测试针单元的装卸	不使用固定螺钉的滑动装卸式机构。
测试针单元的固定	TF（测试针单元）锁定手柄
升降锁定功能	<ul style="list-style-type: none"> ·每次抬起测试针单元时，都会进行锁定。 ·固定锁定机构的螺钉（运输时固定之需） ·解除锁定功能滑动件（提高操作便利性之需）
产品保修期	3年
附件	使用说明书 快速启动手册

概要

本仪器是电极电阻计测量系统的专用单元，使用时需要安装RM9004测试针单元。该单元用于使探头接触被测对象（电极片）的测量面，通过倾斜机构提高维护性，并利用升降锁定机构来确保其安全。

各部分名称



1	升降手柄
2	TF固定旋钮
3	TF插入导轨
4	TF锁定手柄
5	RM9004测试针单元
6	测量载物台
7	解除锁定手柄
8	解除锁定手柄固定旋钮
9	锁定无效销
10	固定用夹钳
11	序列号 由9位数字构成。其中，左起2位为制造年份（公历的后2位），接下来2位为制造月份。管理方面需要。请勿剥下。
12	轴（涂抹有润滑油，因此请勿触摸）
13	维护用柱塞
14	刻度板

TF：表示测试针单元。

组装 (RM9003、RM9004、RM9005)

⚠ 注意

❗ 为了避免仪器故障，请在切断RM2611主机的电源之后拆卸RM9005连接线。

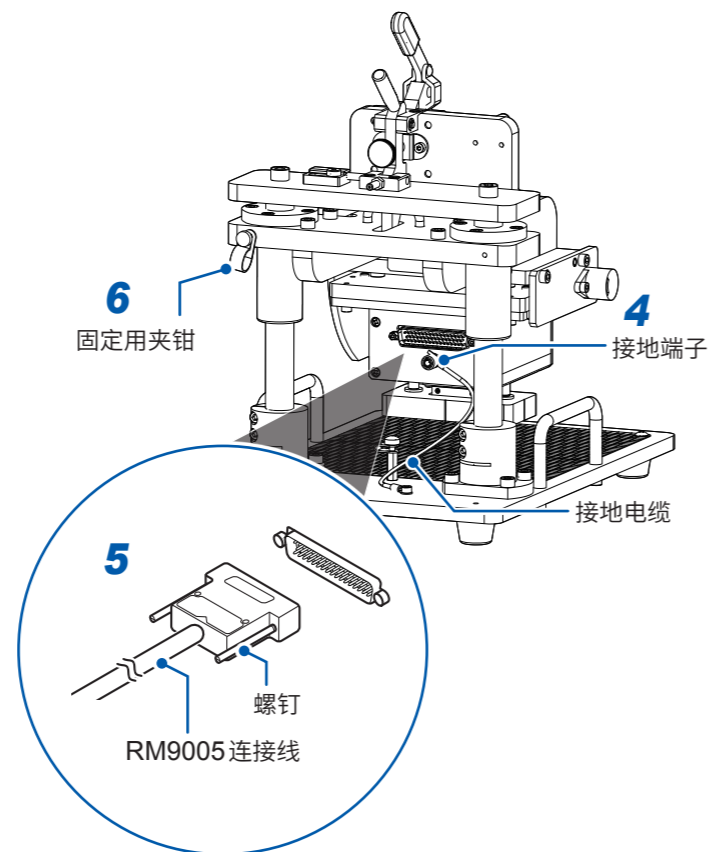
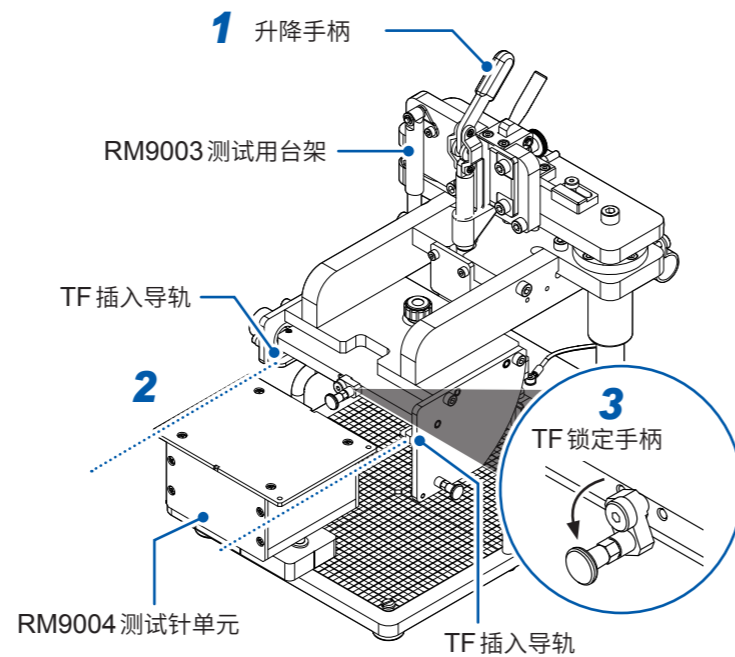
重要事项

在出厂状态下，升降手柄被解除锁定手柄的固定旋钮锁定。最初使用时，请松动解除锁定手柄的固定旋钮。

- 1 抬起RM9003测试用台架的升降手柄
- 2 沿着RM9003测试用台架的TF插入导轨插入RM9004测试针单元
请插到底，直至接触。
- 3 向外拉动TF锁定手柄，然后向下转动并松开，以进行锁定
RM9004测试针单元则被锁定。
- 4 将RM9003测试用台架背面的接地电缆连接到RM9004测试针单元的接地端子上
- 5 利用RM9005连接线连接RM9004侧连接器（母头侧）与RM2611侧连接器（公头侧），然后用螺钉进行固定
- 6 利用固定用夹钳固定RM9005连接线
固定用夹钳的固定螺纹孔位于RM9003测试用台架的左右两侧。可根据仪器的配置选择其中一侧。

重要事项

- 安装RM9005连接线时，请可靠地插入到连接器中，然后紧固螺钉。如果螺钉松动，则可能会因接触不良而导致测量错误。
- 请注意不要丢失测试针单元外壳的安装螺钉。运输时存放RM9004测试针单元的情况下需要使用。

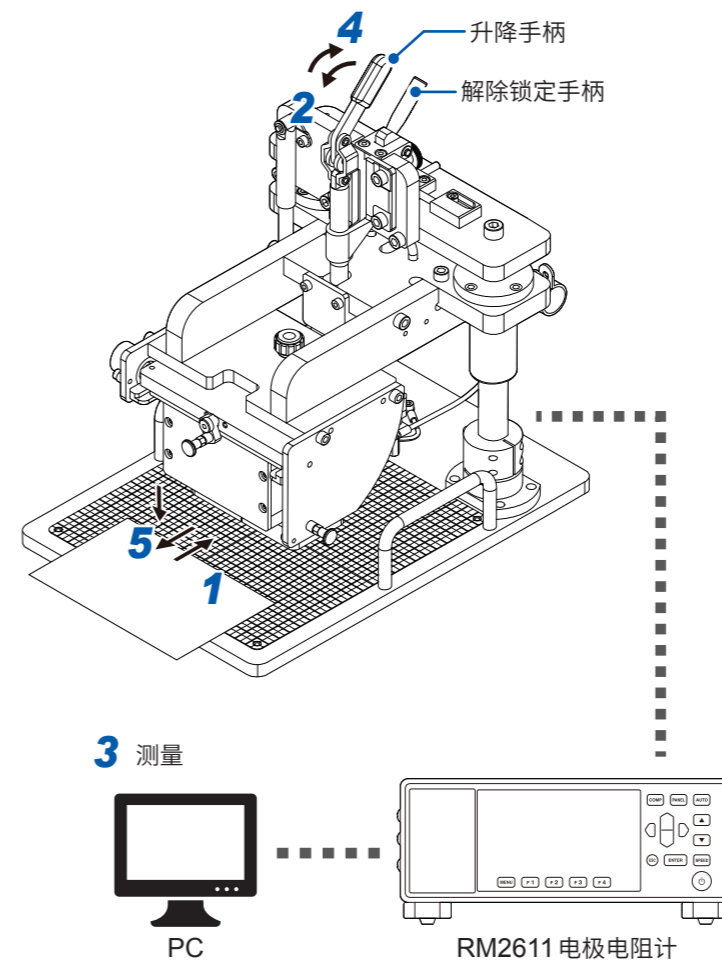


基本操作

重要事项

- 降低RM9004测试针单元时，请注意不要夹住手等。
- 使用电极片时，请勿触摸探头顶端。

- 1 将电极片放在测量载物台上
探头接触的位置为粗体标尺的交点。
- 2 在外拉解除锁定手柄的同时落下升降手柄
RM9004测试针单元会因自重而下降。
- 3 RM9004测试针单元降到底之后，在RM2612电极电阻测试软件的主画面中开始测量
请参照：RM2610电极电阻测试系统的使用说明书
- 4 测量结束之后，抬起升降手柄
- 5 确认RM9004测试针单元升到顶之后，从测量载物台上取下电极片



运输注意事项

请务必遵守下述事项。

- 为避免本仪器损坏，请从本仪器上拆下RM9004测试针单元与RM9005连接线。另外，请使用最初交货时使用的包装材料并务必进行双重包装。对于运输所造成的破损我们不加以保证。
- 送修时，请同时写明故障内容。
- 运输时，请抬起升降手柄以固定升降部分，然后紧固解除锁定手柄的固定旋钮。

