

HIOKI 3450

MΩ HITESTER

INSTRUCTION MANUAL

はじめに

このたびは日置“3450メガオームハイテスタ”をご
選定いただき誠にありがとうございます。
この製品を十分に活用いただき、末長くご使用いた
だくためにも、取扱説明書はていねいに扱い、いつ
も手元に置いてご使用ください。

日本語.....ページ①
English.....Page⑧

Nov. 1995 Revised edition 1

点検

本器がお手元に届きましたら、輸送中において異常または破損がないか点検してからご使用ください。万一、破損あるいは仕様どおり動作しない場合は、お買い上げ店（代理店）が最寄りの営業所にご連絡ください。

本説明書の注意事項には重要度に応じて以下の表記がされています。

△危険	操作や取扱を誤ると、使用者が死亡または重傷につながる危険性が極めて高いことを意味します。
△警告	操作や取扱を誤ると、使用者が死亡または重傷につながる可能性があることを意味します。
△注意	操作や取扱を誤ると、使用者が傷害を負う場合、または機器を損傷する可能性があることを意味します。
注記	製品性能および操作上でのアドバイスのことを意味します。

ご使用にあたっての注意

本器を安全にご使用いただくために、また機能を十二分にご活用いただくために、下記の注意事項をお守りください。

△ 警告

- 本体を濡らしたり、ぬれた手で測定すると感電事故になるので注意してください。
- 電圧を入力したまま、ケースを開放した状態での本器の調整、修理はしないでください。もしそれが不可避の場合は、危険を良く知った技能者の責任で行ってください。
- 本器の保護機能が破損している場合は、使用できないように廃棄するか、知らないで動作させることのないように、表示しておいてください。

△ 注意

- 使用前には、過酷な保存や輸送による故障がないか、点検と動作確認をしてから使用してください。故障を確認した場合は、お買い上げ店（代理店）が最寄りの営業所にご連絡ください。
- プローブの被覆が破れたり、金属が露出していないか、使用する前に確認してください。損傷がある場合は、感電事故になるので指定の9285と交換してください。
- 直射日光や高温、多湿、結露するような環境下での保存、使用はしないでください。変形、絶縁劣化を起し、仕様を満足しなくなります。
- 使用温度範囲は0℃～40℃ですが、安全性を損なわないで、-10℃までの範囲で使用できます。
- 安全のため、プローブは9285テストプローブを使用してください。

安全について

△ 危険

この機器はIEC348安全規格に従って、設計され、試験し、安全な状態で出荷されています。この測定器は高電圧を測定するため、測定方法を間違えると人身事故や機器の故障につながる可能性があります。取扱説明書を熟読し、十分に内容を理解してから操作してください。万一事故があっても、当社製品が原因である場合以外は責任を負いかねます。

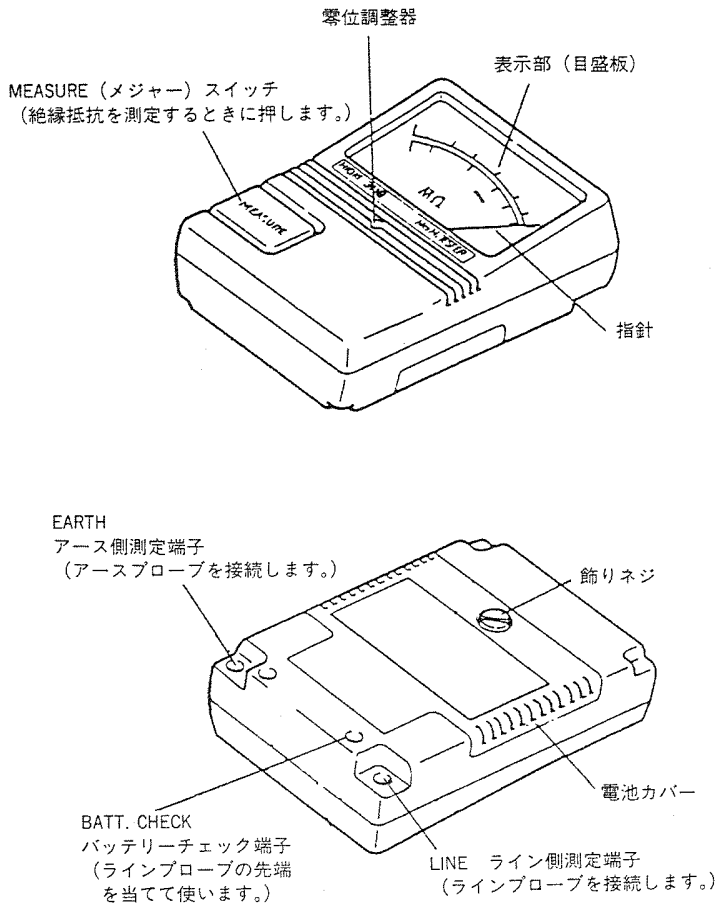
この取扱説明書には、本器を安全に操作し、安全な状態を保つのに要する情報や注意事項が記載されています。本器を使用する前に、下記の安全に関する事項をよくお読みください。

安全記号

△	・使用者は、機器上に表示されている△マークの所について、取扱説明書の△マーク該当箇所を参照し、機器の操作をしてください。 ・使用者は、取扱説明書の中の△マークのところは必ず読み注意する必要があることを示します。
~	交流（AC）を示します。
□	二重絶縁構造、IEC348に準拠

- 注記：・使用前に指針の零位調整をしてください。MEASUREスイッチを押さずに指針が∞目盛の中央にくるように、零位調整器をマイナスドライバーなどで回します。
- ・使用前にバッテリーチェックを行い、電池の消耗を確認してください。消耗している場合は新しい電池と交換してください。
 - ・使用後はMEASUREスイッチをOFFにしてください。
 - ・メータ表示部はガラスでできています。強い衝撃などを与えないでください。
 - ・振動の多い所での保管は避けてください。

各部の名称と機能

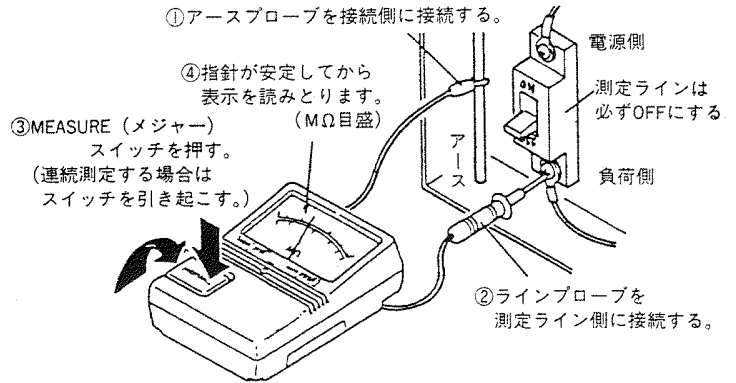


絶縁抵抗の測定



警告

- 絶縁抵抗測定は、活線状態で使用できません。使用すると本器を破損し、人身事故になります。被測定物の電源を切ってから使用してください。
- 絶縁抵抗測定中は、測定端子に危険な電圧が発生しています。感電事故を避けるため、端子、測定用プローブの先端に触れないでください。



注記:

1. 被測定物の一端が接地されているときは、接地側に本器のアース端子側を接続します。このほうが測定値が小さくなる 경우가多く、使用上の安全を考えてこの接続方法が従来から定着しています。このときラインプローブは大地や物に触れないように注意してください。
2. 絶縁抵抗は印加電圧と漏れ電流の比ですので、本来不安定なものです。測定物によっては指針が安定しないこともありますが、故障ではありません。
3. 測定中、発振音が鳴ることがありますが、故障ではありません。

測定方法

交流電圧の測定

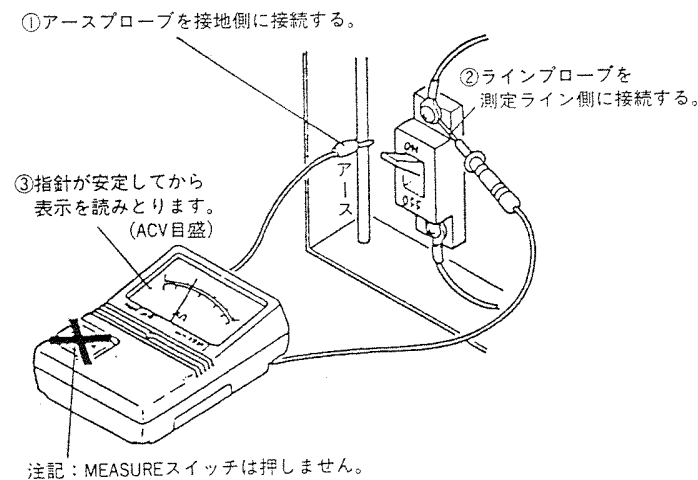


危険

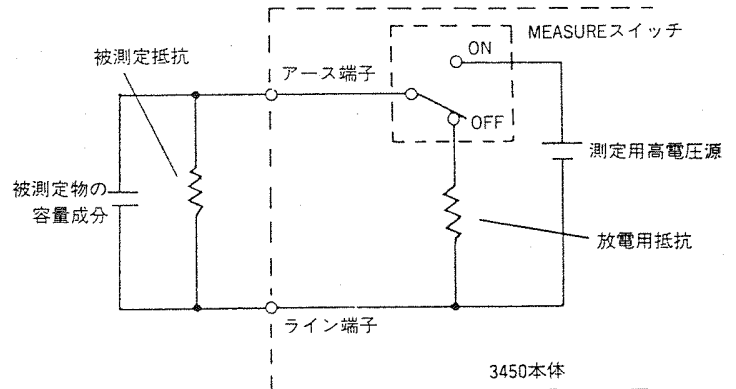
最大許容入力仕様欄によります。最大許容入力を超えると本器を破損し人身事故になるので測定しないでください。

警告

電圧測定中にMEASUREスイッチを押すと回路が破損し、人身事故になりますので押さないでください。



放電機能について



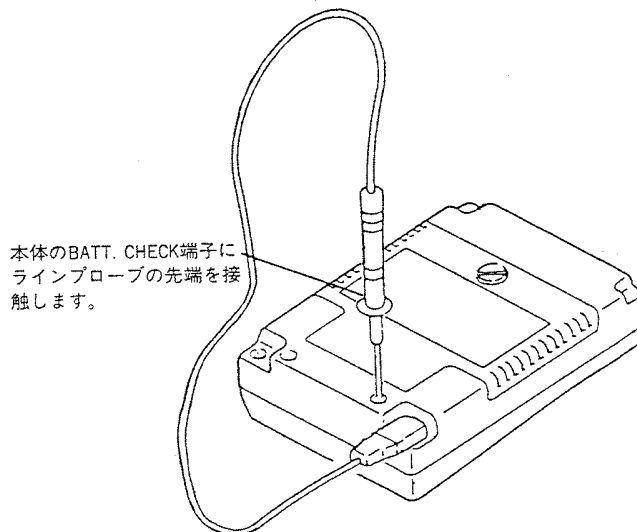
- ・容量成分をもった絶縁抵抗を測定しますと、この容量成分には定格測定電圧に相当する電荷が充電されたままになり、危険です。
- ・容量のあるものを測定したときは、テストプローブを離さずにMEASUREスイッチをOFFにすると、本器内の放電回路により放電します。
- ・放電時間は容量の大小によって異なります。放電中は指針が戻る速度が遅くなり、∞目盛に戻ると放電も終了します。
- ・測定後は被測定物の電荷を放電させるよう心がけてください。

- 注記：・被測定物にJIS規格(5 μ F)を超える大きな容量性負荷が並列に接続されている場合、高抵抗側の測定値を20%程度低く表示したり、指針がふらつくことがあります。
- ・有効最大表示値のような高抵抗を測定した場合、指針は約2秒間 ∞ 目盛で静止した後、動き始めることがありますので、 ∞ 目盛を表示した場合は**MEASURE**スイッチを3秒以上押し続け、指針が動かないことを確認してください。

バッテリーチェックの方法

注記：**MEASURE**スイッチは押しません。

本器の最大消費電流の状態で、バッテリーチェックをしていますのでバッテリーチェックは短時間に行ってください。



本体のBATT. CHECK端子にラインプローブの先端を接触します。

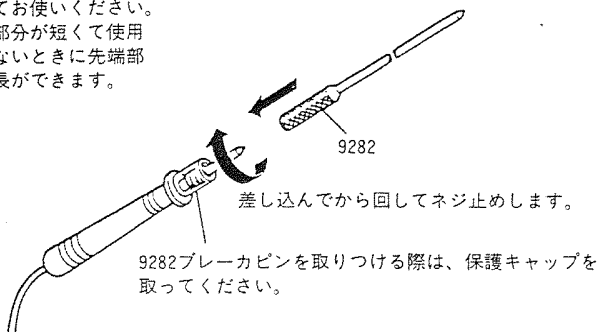
指針がB帯内に振れればOKです。

B帯の範囲外の場合は電池が消耗していますので、新しい電池と交換してください。

オプションについて

9282プレーカピン

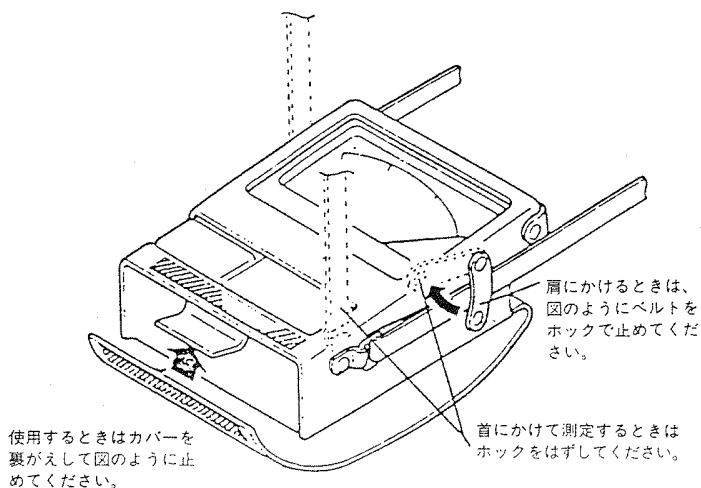
ラインプローブの先端に取り付けてお使いください。先端部分が短くて使用できないときに先端部の延長ができます。



差し込んでから回してネジ止めます。

9282プレーカピンを取りつける際は、保護キャップを取ってください。

携帯用ケースの使い方

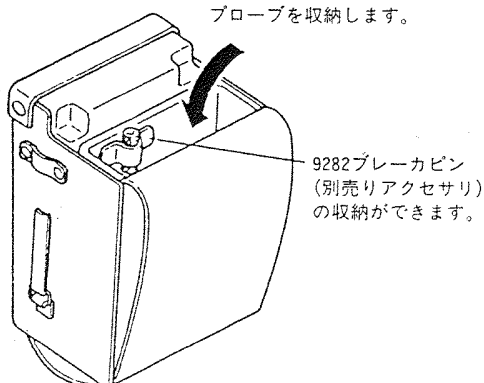


肩にかけるときは、図のようにベルトをホックで止めてください。

首にかけて測定するときはホックをはずしてください。

使用するときにはカバーを裏がえして図のように止めてください。

プローブを収納します。



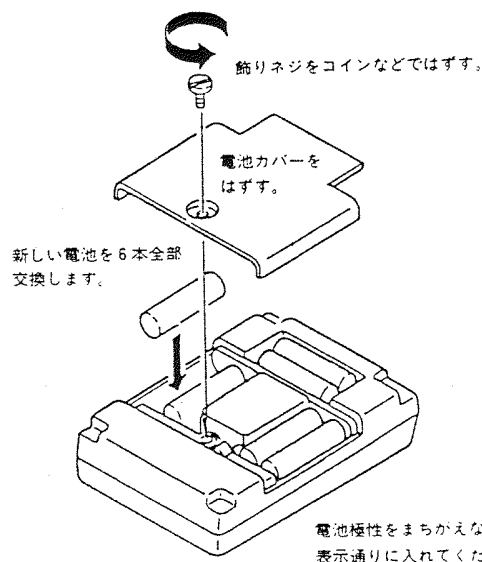
9282プレーカピン(別売りアクセサリ)の収納ができます。

電池の交換



△ 警告

- 電池交換時には、感電事故を避けるため、**MEASURE**スイッチをOFFにし、プローブを外してから行ってください。また、交換後は必ずカバーをしてから、ねじ止め後使用してください。
- 電池交換するときは新旧および異種の混合はしないで、極性+、-に注意し逆挿入しないように電池を入れてください。
- 使用済の電池をショート、分解、火の中に投入しないでください。破裂する恐れがあり、危険です。
- 使用済の電池は指定された場所に種別に従って処分してください。



飾りネジをコインなどではずす。

電池カバーをはずす。

新しい電池を6本全部交換します。

電池極性をまちがえないように表示通りに入れてください。

適用規格 JIS C1302-1994 絶縁抵抗計

●測定範囲と許容差 (23℃±5℃ 45~75%RH 結露しないこと)

形名	3450-11	3450-12	3450-13
定格測定電圧	125V DC	250V DC	500V DC
有効最大表示値	20MΩ	50MΩ	100MΩ
第1有効測定範囲 & 許容差	0.02M~10MΩ	0.05M~20MΩ	0.1M~50MΩ
	目盛表示値の±5%		
第2有効測定範囲 & 許容差	10Mを超え~20MΩ 0.01M~0.02MΩ未満	20Mを超え~50MΩ	50Mを超え~100MΩ 0.05M~0.1MΩ未満
	目盛表示値の±10%		
0 M Ω, ∞ 目盛	目盛長の0.7%		
開放端子電圧	定格測定電圧の1.3倍以下		
定格測定電圧を維持できる 下限測定抵抗値	0.125MΩ	0.25MΩ	0.5MΩ
定格測定電流	1mA+20%, -0%		
短絡電流	1.2mA MAX		
中央表示値	0.5MΩ	1MΩ	2MΩ
応答時間	∞→中央表示値, ∞→0 MΩで3秒以内		
交流電圧目盛 (50/60Hz) & 許容差	0~250V	0~300V	0~500V
	最大目盛値の±5%		
入力抵抗	約70kΩ	約100kΩ	約140kΩ
最大許容入力 (10秒間)	300Vrms	360Vrms	600Vrms

注記：短絡電流について

MEASUREスイッチを押した状態で測定端子間を短絡したときには、約5mAの電流が約10msecの間、過渡的に流れます。

一般仕様

使用温湿度：0℃~40℃, 90%RH以下 (結露しないこと)
 保存温湿度：-20℃~60℃, 90%RH以下 (結露しないこと)
 温度特性：中央表示で表示値の±5%を許容差に加算
 (0~40℃) ∞目盛, 0MΩ目盛で目盛長の0.7%を許容差に加算
 電源：電池 (R6P) 6本 (= 1.5V×6)
 連続使用時間：3450-11 約50時間(消費電力0.2VAtyp.)
 (R6Pにて・中央) 3450-12 約40時間(消費電力0.2VAtyp.)
 (表示値を測定時) 3450-13 約21時間(消費電力0.3VAtyp.)
 電池有効範囲：目盛板上の表示による
 絶縁抵抗：50MΩ以上/DC500V 電気回路と外箱間
 耐電圧：AC4kVrms (50/60Hz 1分間) 電気回路と外箱間
 外形寸法：約145(H)×106(W)×49(D) mm (突起物含まず)
 重量：約480g (電池含む)
 安全性：IEC348 安全階級IIに準拠
 付属品：9359携帯用ケース 1個
 9285テストプローブ 1組
 取扱説明書 1部
 電池R6P (= 1.5V×6) 6本
 オプション：9282プレーカピン

サービス

- 故障と思われるときは、電池の消耗、プローブの断線を確認してから、お買い上げ店(代理店)か最寄りの営業所にご連絡ください。
- 輸送中に破損しないように梱包し、故障内容も書き添えてください。輸送中の破損については保証しかねます。

HIOKI

保証書

形名	3450	製造番号
保証期間	購入日	年 月より1ヶ年間

この製品は、当社の厳密なる検査を経てお届けしたものです。万一ご使用中に故障が発生した場合は、お買い求め先に依頼してください。本書記載内容で無償修理をさせていただきます。依頼の際は、本書を提示してください。

お客様

ご住所 〒

TEL

ご芳名 様

※保証書の再発行はいたしませんので、大切に保管してください。

日置電機株式会社

〒386-11 上田市小泉8-1

TEL 0268-28-0555

FAX 0268-28-0559



保証規定

- 取扱説明書・本体注意ラベルなどの注意事項にしたがった正常な使用状態で、保証期間内に故障した場合には、無償修理いたします。
- 保証期間内でも、次の場合には有償修理となります。
 - 本書の提示がない場合。
 - 取扱説明書に基づかない不適当な取扱い、または使用上の誤りによる故障および損傷。
 - 不当な修理や改造による故障および損傷。
 - お買い上げ後の輸送や落とされた場合などによる故障および損傷。
 - 外観上の変化(筐体のキズ等)の場合。
 - 火災・公害・異常電圧および地震・雷・風水害その他天災地変など、外部に原因がある故障および損傷。
 - 消耗部品(乾電池等)が損耗し取り換えを要する場合。
 - その他当社の責任とみなされない故障
- 本保証書は日本国内のみ有効です。
This warranty is valid only in Japan.

サービス記録

年	月	日	サービス内容

計測の先進機能を社会に

HIOKI
日置電機株式会社

本社 TEL0268-28-0555 FAX0268-28-0559
〒386-11 上田市小泉8-1

東北(営) TEL022-288-1931 FAX022-288-1934
〒984 仙台市青森区六丁の目黒町8-1

長野(営) TEL0268-28-0561 FAX0268-28-0569
〒386-11 上田市小泉8-1

東京(営) TEL048-267-7234 FAX048-261-5790
〒333 川口市芝中田2-23-24

北関東(営) TEL048-266-8161 FAX048-269-3842
〒333 川口市芝中田2-23-24

神奈川(営) TEL0462-24-8211 FAX0462-24-8992
〒243 厚木市田村町8-8

静岡(営) TEL054-254-4166 FAX054-254-3160
〒420 静岡市南安徳1-3-10

名古屋(営) TEL052-702-6807 FAX052-702-6943
〒465 名古屋市中区東区藤屋町22

大阪(営) TEL06-871-0088 FAX06-871-0025
〒565 豊中市上新田2-13-7

広島(営) TEL082-242-1230 FAX082-242-1236
〒730 広島市中区大手町4-6-16

福岡(営) TEL092-482-3271 FAX092-482-3275
〒812 福岡市博多区博多駅前3-10-15

Safety

⚠ WARNING

This equipment was designed in accordance with IEC 348 Electric Measurement Equipment Safety Standards, and was tested for safety prior to shipment.

For high voltage measurement, wrong measure way could be an accident resulting in injury or death, or damage to the equipment. Please read and understand this manual carefully before operating. We take no responsibility for an accident except caused by our products.

When the MEASURE switch is pressed or lifted up, there is a dangerous voltage present on the measuring tips. Avoid to touch the tips during measurement.

Safety symbols

This manual includes important directions for safe operation and maintenance of the 3450 unit. Note carefully the following safety points before using the unit.

⚠	<ul style="list-style-type: none"> This symbol indicates that the user should refer to the corresponding place in this manual marked with this symbol, before operating the 3450. Operator must pay special attention to the corresponding explanation in this manual, also marked with this symbol.
~	Indicates AC.
☐	Indicates double insulation. Conforms to IEC 348 standards.

— 1 —

The following three levels of heading are also used in this manual to prioritize warnings.

⚠ WARNING Applies to important notes on operation and handling accompanied by a risk of serious injury or damage to the tester.

CAUTION Applies to operations which carry the risk of damages to the tester or a failure to carry out measurement correctly.

NOTE These refer to advisory information about operation and handling.

— 2 —

Precautions

● To ensure safe operation, and in order to exploit to the full the functionality of the unit, please follow the directions in this section carefully.

● When the unit is delivered, check that it has not been damaged in transit.

● When poor condition under harsh preservation or shipping conditions caused, inspect and confirm this equipment before using.

In the event of any damage, or failure to operate according to specification, contact your nearest service representative without delay.

● Before use verify that the insulation on any leads is not damaged and/or the lead wire is not exposed.

● This equipment is optimally used at temperatures ranging from 0 to 40°C, but can safely be used at temperatures as low as -10°C.

● Please do not attempt to adjust or repair the equipment by removing the case while voltage is being applied. Such actions should only be carried out by a technician who fully understands danger involved.

● When the equipment has been subject to stress under harsh shipping conditions and if you suspect a problem, immediately remove the unit from service and take measures to ensure that it is not used inadvertently.

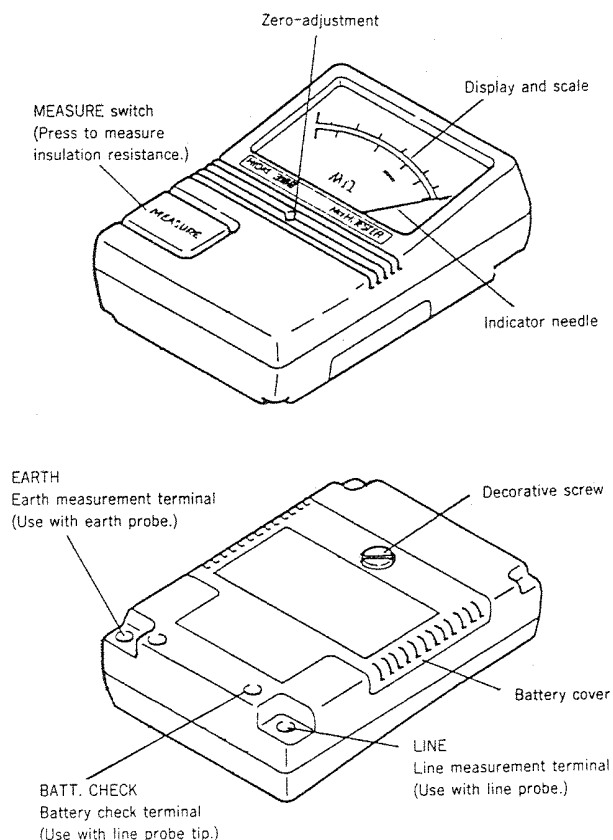
● Please do not store or use equipment in areas exposed to direct sunlight, high temperature, humidity or condensation.

● Do not store in locations subject to excessive vibration.

● The meter display is glass, so avoid subjecting it to strong impacts.

— 3 —

Part names and functions



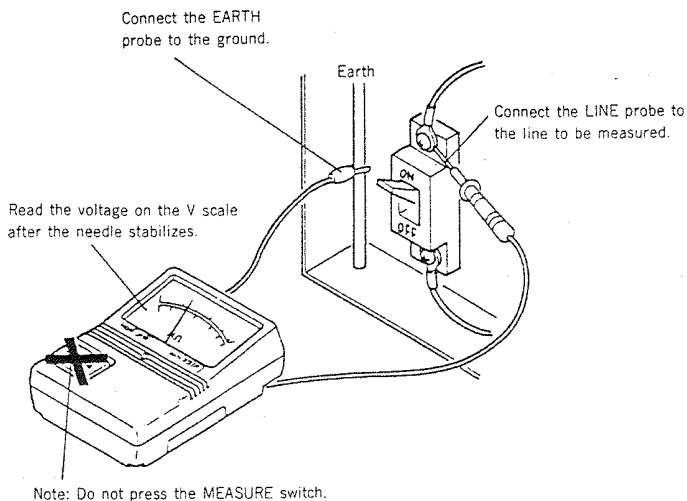
— 4 —



Measurement of AC voltage

⚠ WARNING

- To prevent electrical accidents and damage to the unit, never input voltage in excess of the over-voltage protection.
- Never press or lift up the MEASURE switch. It may result in damage to the unit and personal injury.



(Notes)

1. If the circuit to be measured is grounded, connect the EARTH probe to the ground side. This will decrease the measured value slightly, but assures equipment and operator safety. Take care not to contact the line probe to the ground.
2. Insulation resistance is the ratio of leakage current to input voltage, and is therefore unstable. Depending on the circuit being measured the needle may not stabilize, but this is not a meter malfunction.
3. While measuring there may be the oscillator noise but it is not malfunction.

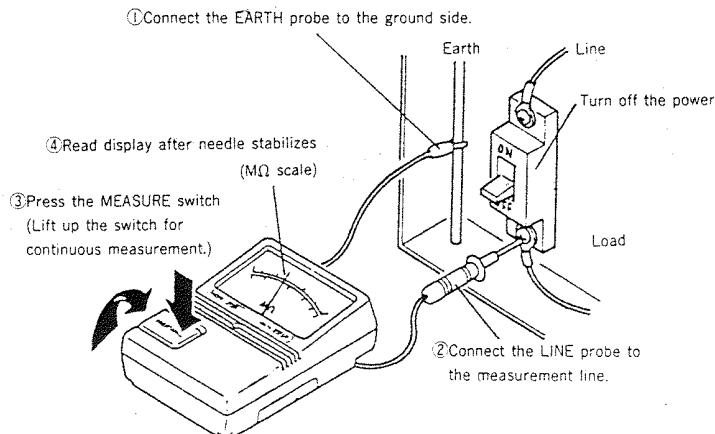


- Before use perform the zero point adjustment. Without pressing the MEASURE switch, turn the zero adjuster using the screwdriver so that the needle reach the center of infinity mark.
- Before use check that the batteries are charged. Replace with new batteries if the battery capacity remains low.
- Always turn the MEASURE switch off after use.

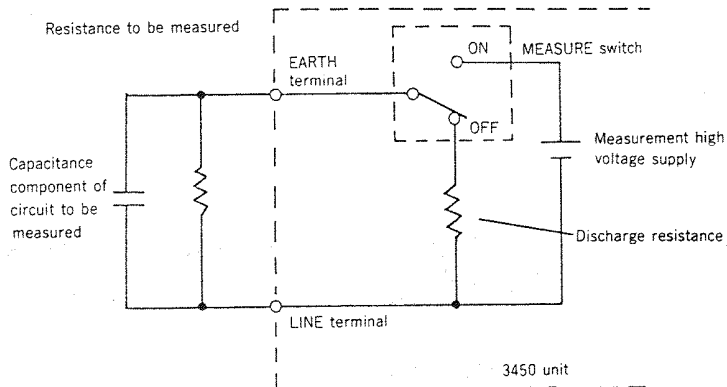
Insulation resistance measurement

⚠ WARNING

- MΩ measurements cannot be taken on live wires. Always turn off the power.
- Never input voltage to the measured terminal from the outside while pressing the MEASURE switch or lifting up it. It may result in unit damage and personal injury.



Discharge function

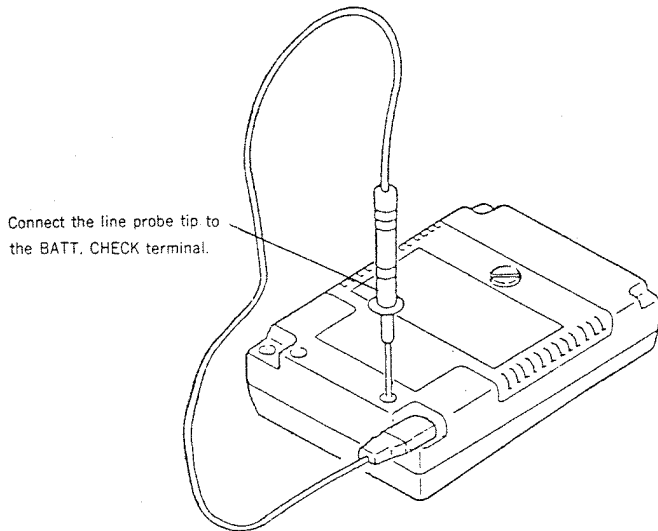


- When insulation resistance with a capacitance component is measured, the capacitance component will be as if charged to the rated measurement voltage.
- After measurement of a charged capacitor, turn the MEASURE switch off without moving the test probe to discharge using the 3450 internal discharge circuit.
- The time required for discharge depends on the capacitance value. During discharge the indicator needle will return slowly. Discharge is practically completed when the needle reaches the infinity mark.
- Make it habit to discharge measured circuits.

Battery check

Note: Do not press the MEASURE switch.

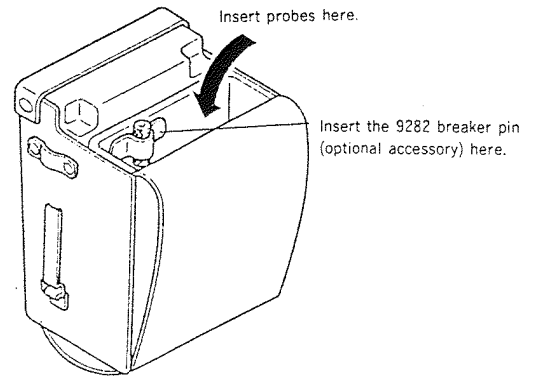
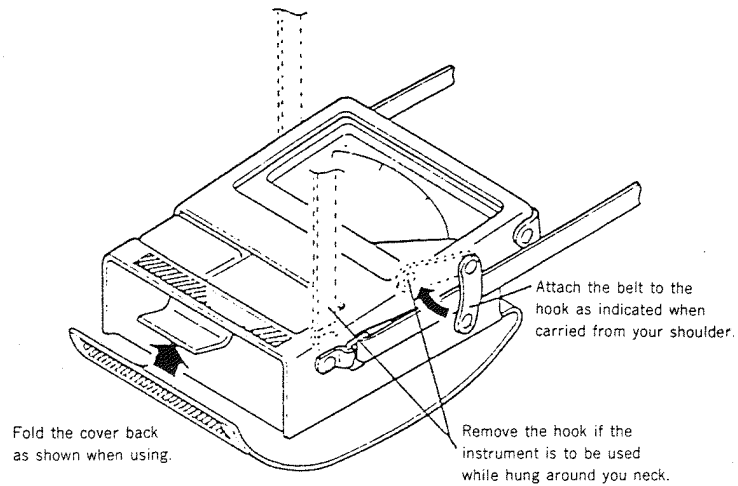
The battery check is performed in the state of the maximum consumption current on the unit. Check the battery in a short time.



If the needle is in the B range the batteries are charged.
If the reading is outside of the B range, replace the batteries with new ones.

— 9 —

Use of the carrying case



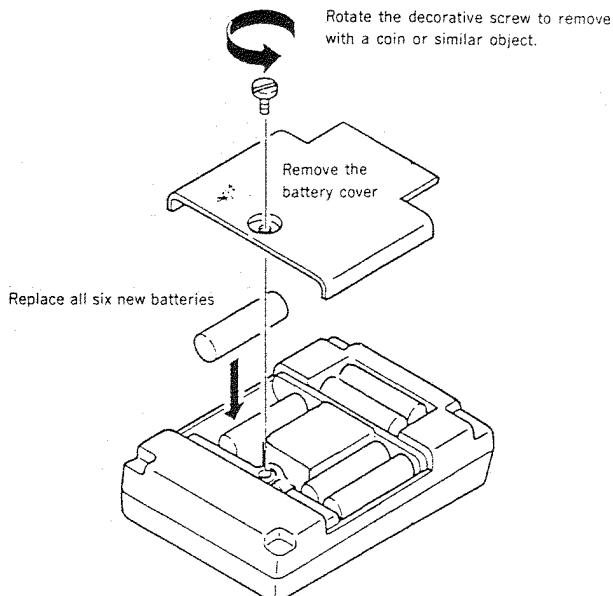
— 11 —



Battery replacement

⚠ WARNING

- To prevent electric shocks, always remove the probes and release the MEASURE switch before replacing the batteries. Also be sure to screw the battery cover after replacement.
- Do not disassemble or incinerating batteries. Both actions are extremely dangerous.
- Be sure to dispose of used batteries properly.



Take care that the battery polarity is as indicated.

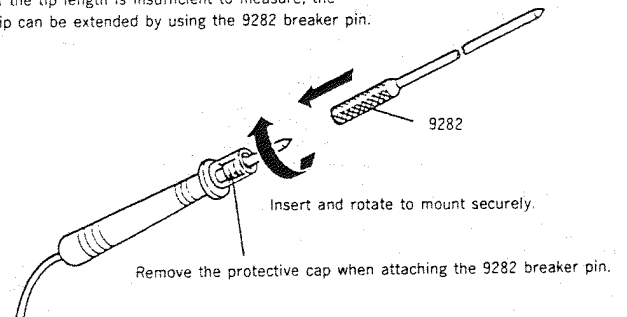
— 10 —

Optional accessories

9282 breaker pin

Attach this to tip of the LINE probe.

If the tip length is insufficient to measure, the tip can be extended by using the 9282 breaker pin.



— 12 —

Applicable standard JIS C1302-1994 Insulation resistance tester

Measurement ranges and allowance

(specified for 23°C±5°C 45 to 75%RH no condensation)

Model	3450-11	3450-12	3450-13
Rated measurement voltage	125V DC	250V DC	500V DC
Maximum effective reading	20MΩ	50MΩ	100MΩ
1st effective measurement range and allowance	0.02M to 10MΩ	0.05M to 20MΩ	0.1M to 50MΩ
	±5% of scale reading		
2nd effective measurement range and allowance	more than 10M to 20MΩ, 0.01MΩ to under 0.02MΩ	more than 20M to 50MΩ	more than 50M to 100MΩ, 0.05MΩ to under 0.1MΩ
	±10% of scale reading		
0MΩ, infinity	0.7% of scale length		
Open terminal	1.3 times or less of rated measurement voltage		
Lower limit measurement resistance value to be maintained rated measurement voltage	0.125MΩ	0.25MΩ	0.5MΩ
Rated measurement current	1mA+20%, -0%		
Short-circuited current	1.2mA MAX		
Center scale reading	0.5MΩ	1MΩ	2MΩ
Response time	within 3 sec ∞→center scale value, ∞→0MΩ		
AC voltage scale (50/60Hz) and allowance	0 to 250V	0 to 300V	0 to 500V
	±5% of max. scale value		
Input resistance	approx. 70kΩ	approx. 100kΩ	approx. 140kΩ
Over voltage protection (for 10 second)	300Vrms	360Vrms	600Vrms

— 13 —

Service

- In the event that the unit appears not to be functioning correctly, contact your nearest Hioki representative or service agent directly.
- Pack returned units carefully to avoid damage in transit, and enclose full details of the problem.
- Hioki cannot be responsible for damage to the units during shipping.

— 15 —

General specification

Operation temperature : 0°C to 40°C, 90%RH max. (no condensation)

Storage temperature : -20°C to 60°C, 90%RH max. (no condensation)

Temperature characteristics (0 to 40°C) : ±5% of reading at center scale, plus basic allowance. ±0.7% of scale length at infinity and 0MΩ plus basic allowance.

Power supply : Six AA cells (R6P).

Continuous operating time (with AA cells) :

3450-11, approx. 50 hours or more for center scale

3450-12, approx. 40 hours or more for center scale

3450-13, approx. 21 hours or more for center scale

Battery check : Indicated on display

Insulation resistance : 50MΩ min./500VDC, between electric circuit and case

Dielectric strength : 4kV AC rms (50/60Hz for one minute) between electric circuit and case

Dimensions : approx. 145(H)×106(W)×49(D) mm (excluding protrusions)

Weight : approx. 480g (including batteries)

Safety certification : Conforms to IEC 348 Safety Class II

- Accessories :**
- 9359 Carrying case one
 - 9285 Test probe one set
 - Instruction manual one
 - AA batteries (R6P) six

Optional accessories : 9282 Breaker pin

— 14 —

<p>HIOKI E.E. CORPORATION</p> <p>81 Koizumi, Ueda, Nagano 386-11, Japan</p> <p>TEL:0268-28-0562 FAX:0268-28-0568</p> <p>TLX:3327508 HIOKI J CABLE: HEWLOV, Ueda</p>
--