

9303

PT

取扱説明書 / Instruction Manual

2012年5月 改訂6版 Printed in Japan
9303A980-06 12-05H *783300076*

HIOKI

日置電機株式会社

本社 TEL 0268-28-0555 FAX 0268-28-0559
〒386-1192 長野県上田市小泉 81

URL <http://www.hioki.co.jp/>

■ お問い合わせは、コールセンター（本社販売企画課）まで
☎ **0120-72-0560**

(9:00～12:00,13:00～17:00、土・日・祝日を除く)
TEL 0268-28-0560 FAX 0268-28-0569 E-mail info@hioki.co.jp
最寄りの営業所については弊社ホームページをご覧ください

1201

HIOKI	
形名 9303	製造番号
保証期間	購入日 年 月より1年間

本製品は、弊社の厳密な検査を経て合格した製品をお届けした物です。万一ご使用中に故障が発生した場合は、お問い合わせの先にご連絡ください。本書の記載内容で無償修理をさせていただきます。また、保証期間は購入日より1年間です。購入日が不明の場合は、製品の製造年月から1年を目安とします。ご連絡の際は、本書を提示してください。また、確度については、明示された確度保証期間によります。

お客様 住所:〒 _____
ご方名: _____

※お客様へのお願い
保証書の再発行はいたしませんので、大切に保管してください。
「製造番号、購入日」およびお客様「ご住所、ご方名」は恐れ入りますが、お客様にて記入していただきますようお願いいたします。

1. 取扱説明書・本体注意ラベル（刻印を含む）等の注意事項に従った正常な使用状態で保証期間内に故障した場合には、無償修理いたします。また、製品のご使用による損失の補償請求に対しては、弊社審議の上購入金額までの補償とさせていただきます。なお、製造後一定期間を経過したものとおよび部品の生産中止、不測の事態の発生等により修理不可能となった場合は、修理、校正等を辞退する場合がございます。

2. 保証期間内でも、次の場合には保証の対象外とさせていただきます。

- 1. 製品を使用した結果生じる被測定物の、二次的、二次的な損傷、被害
- 2. 製品の測定結果がもたらす、二次的、二次的な損傷、被害
- 3. 取扱説明書に基づかない不適當な取り扱い、または使用による故障
- 4. 弊社以外による修理や改造による故障および損傷
- 5. 取扱説明書に明示されたものを含む部品の消耗
- 6. お買い上げ後の輸送、落下等による故障および損傷
- 7. 外観上の変化（筐体のキズ等）
- 8. 火災、風水害、地震、落雷、電源異常（電圧、周波数等）、戦争・暴動行為、放射能汚染およびその他天災地変等の不可抗力による故障および損傷
- 9. 各種通信・ネットワーク接続による損傷
- 10. 保証書の提出が無い場合
- 11. その他弊社の責任とみなされない故障
- 12. 特殊な用途（宇宙用機器、航空用機器、原子力用機器、生命に関わる医療用機器および車輛制御機器等）に組み込んで使用する場合、前もってその旨を連絡いただかない場合

3. 本保証書は日本国内のみ有効です。
(This warranty is valid only in Japan.)

年月日	サービス内容

日置電機株式会社
〒386-1192 長野県上田市小泉 81
TEL 0268-28-0555 / FAX 0268-28-0559 10-09

はじめに

このたびは、HIOKI 9303 PT をご購入いただき、誠にありがとうございます。この製品を十分にご活用いただき、末長くご使用いただくためにも、取扱説明書はていねいに扱い、いつもお手元に置いてご使用ください。

点検

本器がお手元に届きましたら、輸送中において異常または破損がないか点検してからご使用ください。万一、破損あるいは仕様どおり動作しない場合は、お買上店（代理店）が最寄りの営業所にご連絡ください。

概要

本器は、AC 電圧を 400 V 入力端子では 1/40、200 V 入力端子では 1/20 に変換する変圧器です。この PT を HIOKI メモリハイコーダのアナログ入力に接続することにより、商用電源ラインの波形を記録することができます。

安全について

⚠ 危険

この機器は測定方法を間違えると人身事故や機器の故障につながる可能性があります。取扱説明書を熟読し、十分に内容を理解してから操作してください。万一事故があっても、弊社製品が原因である場合以外は責任を負いかねます。

この取扱説明書には本器を安全に操作し、安全な状態に保つのに要する情報や注意事項が記載されています。本器を使用する前に次の安全に関する事項をよくお読みください。

安全記号

	使用者は、取扱説明書内の ⚠ マークのあるところは、必ず読み注意する必要があります。
--	--

取扱説明書の注意事項には、重要度に応じて次の表記がされています。

⚠ 危険	操作や取り扱いを誤ると、使用者が死亡または重傷につながる危険性が極めて高いことを意味します。
⚠ 警告	操作や取り扱いを誤ると、使用者が死亡または重傷につながる可能性があることを意味します。
⚠ 注意	操作や取り扱いを誤ると、使用者が傷害を負う場合、または機器を損傷する可能性があることを意味します。
注記	製品性能および操作上でのアドバイスを意味します。

本器の設置について

本器の故障、事故の原因になりますので、次のような場所には設置しないでください。	
直射日光があたる場所 高温になる場所	腐食性ガスや爆発性ガスが発生する場所
水、油、薬品、溶剤などのかかる場所 多湿、結露するような場所	強力な電磁波を発生する場所 帯電しているものの近く
ホコリの多い場所	誘導加熱装置の近く (高周波誘導加熱装置、IH 調理器具など)
機械的振動の多い場所	

ご使用にあたっての注意

本器を安全にご使用いただくために、また機能を十二分にご活用いただくために、次の注意事項をお守りください。

⚠ 危険

最大入力電圧は AC440 V(400 V 端子)、AC220 V(200 V 端子)です。この最大入力電圧を超えると本器を破損し、人身事故になるので測定しないでください。

⚠ 警告

- コードの被覆が破れたり、金属が露出していないか、使用する前に確認してください。損傷がある場合は、感電事故になるので、弊社指定のものと交換してください。
- 本器をぬらしたり、ぬれた手で測定しないでください。感電事故の原因になります。

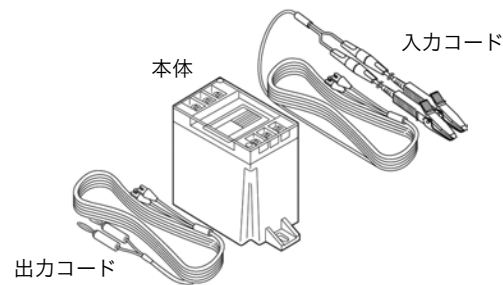
⚠ 注意

- 直射日光や高温、多湿、結露するような環境下での、保存や使用はしないでください。変形、絶縁劣化を起こし、仕様を満足しなくなります。
- 本器の損傷を防ぐため、運搬および取り扱いの際は振動、衝撃を避けてください。特に、落下などによる衝撃に注意してください。

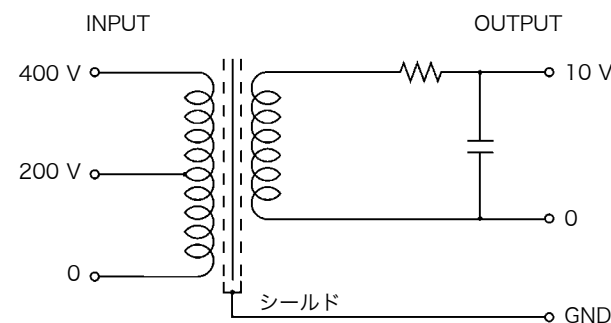
注記

本器は AC 電圧専用です。

外観図



回路図



使用方法

1. 安全カバーを外し、入力コード、出力コードを本体の表示に従い接続します。
2. 出力コードを HIOKI メモリハイコーダのアナログ入力に接続します。
3. 出力側の接地端子は良好なアースに接続してください。
4. 安全カバーを取り付けてから測定してください。

仕様

変圧比	40:1±1% (400 V 入力端子) 20:1±1% (200 V 入力端子)
最大許容入力電圧	AC440 V 50/60 Hz (400 V 入力端子) AC220 V 50/60 Hz (200 V 入力端子)
周波数特性	40 Hz～3 kHz (±1% 以内)
絶縁耐圧	AC2000 V/1 分間
付属品	入力コード.....1 本 (ヒューズ入り) 出力コード.....1 本 ヒューズ.....F0.5A/250V 消弧剤入り ミゼットヒューズ φ5.2×20
	取扱説明書

保守・サービス

- 本器の汚れをとるときは、柔らかい布に水か中性洗剤を少量含ませて、軽く拭いてください。ベンジン、アルコール、アセトン、エーテル、ケトン、シンナー、ガソリン系を含む洗剤は絶対に使用しないでください。変形、変色することがあります。
- 故障と思われるときは、コードの断線を確認してから、お買上店（代理店）が最寄りの営業所にご連絡ください。

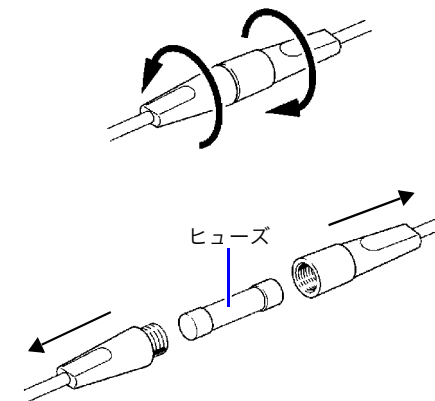
注記

輸送中に破損しないように梱包し、故障内容も書き添えてください。輸送中の破損については保証しかねます。

ヒューズの交換

ヒューズは、下図のように交換してください。

ヒューズの外し方



9303

PT

Instruction Manual

May 2012 Revised edition 6 Printed in Japan
9303A980-06 12-05H

HIOKI

HIOKI E. E. CORPORATION

Headquarters

81 Koizumi, Ueda, Nagano 386-1192, Japan
TEL +81-268-28-0562 FAX +81-268-28-0568
E-mail: os-com@hioki.co.jp URL http://www.hioki.com/
(International Sales and Marketing Department)

1111

Safety Information

⚠ DANGER

Mishandling this device during use could result in injury or death, as well as damage to the device. Be certain that you understand the instructions and precautions in the manual before use. We disclaim any responsibility for accidents or injuries not resulting directly from device defects.

This manual contains information and warnings essential for safe operation of the device and for maintaining it in safe operating condition. Before using it, be sure to carefully read the following safety precautions.

Safety Symbol

⚠ In the manual, the **⚠** symbol indicates particularly important information that the user should read before using the device.

The following symbols in this manual indicate the relative importance of cautions and warnings.

- ⚠ DANGER** Indicates that incorrect operation presents an extreme hazard that could result in serious injury or death to the user.
- ⚠ WARNING** Indicates that incorrect operation presents a significant hazard that could result in serious injury or death to the user.
- ⚠ CAUTION** Indicates that incorrect operation presents a possibility of injury to the user or damage to the device.
- NOTE** Indicates advisory items related to performance or correct operation of the device.

Instrument Installation

Avoid the following locations that could cause an accident or damage to the instrument.	
Exposed to direct sunlight Exposed to high temperature	In the presence of corrosive or explosive gases
Exposed to water, oil, other chemicals, or solvents Exposed to high humidity or condensation	Exposed to strong electromagnetic fields Near electromagnetic radiators
Exposed to high levels of particulate dust	Near induction heating systems (e.g., high-frequency induction heating systems and IH cooking utensils)
Subject to vibration	

Operating Precautions

Follow these precautions to ensure safe operation and to obtain the full benefits of the various functions.

⚠ DANGER

The maximum input voltage is 440 V AC (400 V terminal), or 220 V AC (200 V terminal). Attempting to measure voltage in excess of the maximum input could destroy the device and result in personal injury or death.

⚠ WARNING

- Before using the device, make sure that the insulation on the cables is undamaged and that no bare conductors are improperly exposed. Using the device in such conditions could cause an electric shock, so contact your dealer or Hioki representative for replacements.
- Do not allow the device to get wet, and do not take measurements with wet hands. This may cause an electric shock.

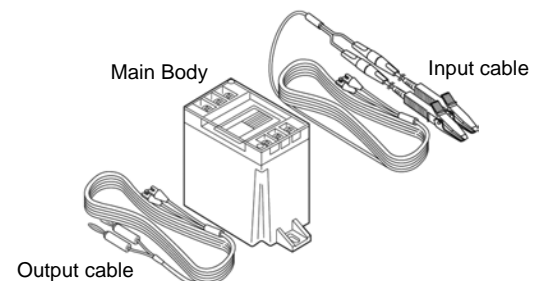
⚠ CAUTION

- Do not store or use the device where it could be exposed to direct sunlight, high temperature or humidity, or condensation. Under such conditions, the device may be damaged and insulation may deteriorate so that it no longer meets specifications.
- To avoid damage to the device, protect it from physical shock when transporting and handling. Be especially careful to avoid physical shock from dropping.

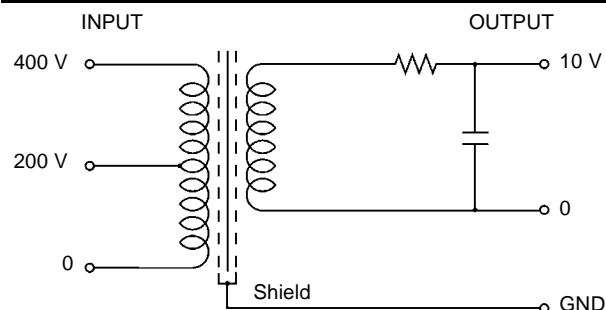
NOTE

The 9303 is designed for AC voltage only.

External View



Circuit Diagram



Operating Instructions

1. Remove the protective cover, and connect the input and output cables as noted on the transformer housing diagram.
2. Connect the output cable to the analog input of HIOKI Memory Hi Corder.
3. Connect the output side ground terminal to a good ground (earth).
4. Replace the protective cover before applying measurement voltage.

Specifications

Transform ratio	40:1±1% (400 V input terminal) 20:1±1% (200 V input terminal)
Maximum allowable input voltage	440 VAC 50/60 Hz (400 V input terminal) 220 VAC 50/60 Hz (200 V input terminal)
Frequency response	40 Hz to 3 kHz (within ±1%)
Dielectric Strength	2000 VAC for 1 min.
Accessories	Input cable 1 (with line fuse) Output cable 1 Fuse F0.5 A/250 V, Φ5.2 mm x 20 mm dia, non-arcing type

Instruction Manual

Maintenance and Service

- To clean the device, wipe it gently with a soft cloth moistened with water or mild detergent. Never use solvents such as benzene, alcohol, acetone, ether, ketones, thinners or gasoline, as they can deform and discolor the case.
- If the device seems to be malfunctioning, confirm that the cables are not open circuited before contacting your dealer or Hioki representative.

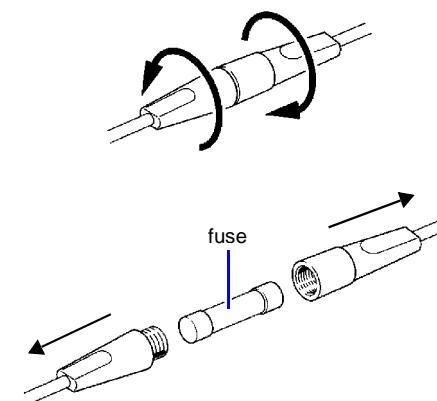
NOTE

Pack the device so that it will not sustain damage during shipping, and include a description of existing damage. We do not take any responsibility for damage incurred during shipping.

Changing the fuse

Changing the fuse as following figure.

To remove the fuse



Introduction

Thank you for purchasing the HIOKI Model 9303 PT. To obtain maximum performance from the device, please read this manual first, and keep it handy for future reference.

Inspection

When you receive the device, inspect it carefully to ensure that no damage occurred during shipping. In particular, check the accessories and cables. If damage is evident, or if it fails to operate according to the specifications, contact your dealer or Hioki representative.

Overview

The 9303 has a transform ratio of 1/40 for AC voltage sources connected to its 400 V input terminal, and a 1/20 ratio at its 200 V terminal. Using the 9303 in conjunction with the HIOKI Memory Hi Corder permits waveform phenomena at power line frequencies to be recorded.