

HIOKI SME-8320 分銅電極 WEIGHT ELECTRODE

取扱説明書 / Instruction Manual

Apr. 2018 Revised edition 3
Printed in Japan
SM8320A980-03 18-04H



HIOKI

www.hioki.co.jp/
本社 〒386-1192 長野県上田市小泉 81

製品のお問い合わせ
0120-72-0560 9:00～12:00 13:00～17:00
TEL 0268-28-0560 FAX 0268-28-0569 info@hioki.co.jp
土・日・祝日を除く

修理・校正のお問い合わせ
ご依頼はお買上店（代理店）または最寄りの営業拠点まで
お問い合わせはサービス窓口まで
TEL 0268-28-1688 cs-info@hioki.co.jp



編集・発行 日置電機株式会社 Printed in Japan

- ・CE適合宣言は弊社HPからダウンロードできます。
- ・本書の記載内容を予告なく変更することがあります。
- ・本書には著作権により保護される内容が含まれます。
- ・本書の内容を無断で転記・複製・改変することを禁止します。
- ・本書に記載されている会社名・商品名などは、各社の商標または登録商標です。

保証書 HIOKI

| | | |
|----|------|--------------|
| 形名 | 製造番号 | 保証期間 |
| | | 購入日 年 月より1年間 |

本製品は、弊社の厳密な検査を経て合格した製品をお届けした物です。万一ご使用中に故障が発生した場合は、お買い求め先にご連絡ください。本書の記載内容で無償修理をさせていただきます。また、保証期間は購入日より1年間です。購入日が不明の場合は、製品の製造月から1年間を目安とします。ご連絡の際は、本書を提示してください。また、確度については、明示された確度保証期間によります。

—お客様—
ご住所：〒
ご芳名：_____

* お客様へのお願い

- ・保証書の再発行はいたしませんので、大切に保管してください。
- ・「形名、製造番号、購入日」およびお客様「ご住所、ご芳名」は恐れ入りますが、お客様にて記入していただきますようお願いいたします。

1. 取扱説明書・本体注意ラベル（刻印を含む）等の注意事項に従った正常な使用状態で保証期間内に故障した場合には、無償修理いたします。また、製品のご使用による損失の補償請求に対しては、弊社審議の上、購入金額までの補償とさせていただきます。なお、製造後一定期間を経過した製品、および部品の生産中止、不測の事態の発生等により修理不可能となった製品は、修理、校正等を辞退する場合がございます。

2. 保証期間内でも、次の場合には保証の対象外とさせていただきます。

- 1. 製品を使用した結果生じる被測定物の二次的、二次的な損傷、被害
- 2. 製品の測定結果がもたらす二次的、二次的な損傷、被害
- 3. 取扱説明書に基づかない不適当な取り扱い、または使用による故障
- 4. 弊社以外による修理や改造による故障および損傷
- 5. 取扱説明書に明示されたものを含む部品の消耗
- 6. お買い上げ後の輸送、落下等による故障および損傷
- 7. 外観上の変化（筐体のキズ等）
- 8. 火災、風水害、地震、落雷、電源異常（電圧、周波数等）、戦争・暴動行為、放射能汚染およびその他天災地変等の不可抗力による故障および損傷
- 9. ネットワーク接続による被害
- 10. 保証書の提出が無い場合
- 11. その他弊社の責任とみなされない故障
- 12. 特殊な用途（宇宙用機器、航空用機器、原子力用機器、生命に関わる医療用機器および車輛制御機器等）に組み込んで使用する場合で、前もってその旨を連絡いただかない場合

3. 本保証書は日本国内のみ有効です。（This warranty is valid only in Japan.）

| | |
|--------|--------|
| サービス記録 | サービス内容 |
| 年月日 | |
| | |
| | |

日置電機株式会社
〒386-1192 長野県上田市小泉 81
TEL 0268-28-0555
FAX 0268-28-0559

16-09 JA

はじめに

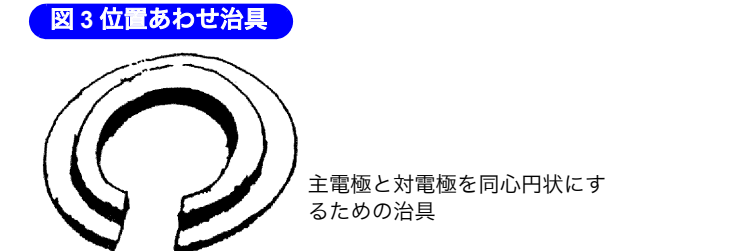
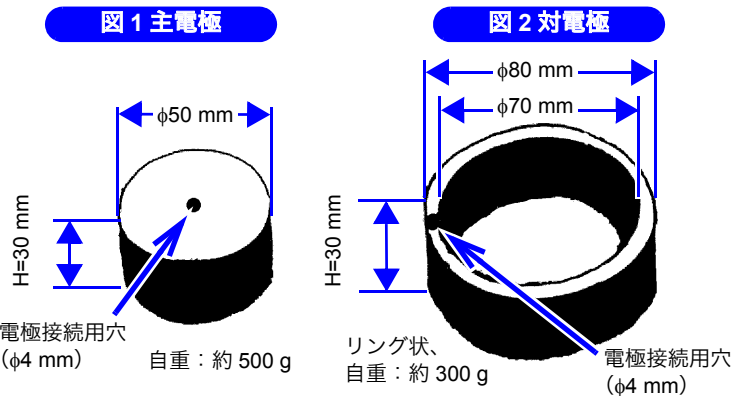
このたびは、HIOKI SME-8320 分銅電極をご選定いただき、誠にありがとうございます。この製品を十分に活用いただき、末長くご使用いただくためにも、取扱説明書はていねいに扱い、いつもお手元に置いてご使用ください。

点検

本器がお手元に届きましたら、輸送中において異常または破損がないか点検してからご使用ください。万一、破損あるいは仕様どおり動作しない場合は、お買上店（代理店）か最寄りの営業所にご連絡ください。

概要

本器は平板試料の表面抵抗測定用電極です。
本器は図1から図3に示す3つの部品で構成されています。



安全について

この取扱説明書には本器を安全に操作し、安全な状態に保つのに要する情報や注意事項が記載されています。本器を使用する前に下記の安全に関する事項をよくお読みください。

安全記号

⚠ 使用者は、取扱説明書内の **⚠** マークのあるところは、必ず読み注意する必要があります。

取扱説明書の注意事項には、重要度に応じて以下の表記がされています。

- ⚠ 警告** 操作や取扱いを誤ると、使用者が死亡または重傷につながる可能性があります。
- ℹ 注記** 製品性能および操作上でのアドバイスのことを意味します。

ご使用にあたっての注意

本器を安全にご使用いただくために、また機能を十二分にご活用いただくために、下記の注意事項をお守りください。

使用前の確認

使用前には、保存や輸送による故障がないか、点検と動作確認をしてから使用してください。故障を確認した場合は、お買上店（代理店）か最寄りの営業所にご連絡ください。

警告

ケーブルの被覆が破れたり、金属が露出していないか、使用前に確認してください。損傷がある場合は、感電事故になるので、お買上店（代理店）か最寄りの営業所にご連絡ください。

注記

- ・試料の絶縁抵抗が $10^{10} \Omega$ 以上を示すような場合は SME-8350 遮蔽箱の併用をお勧めいたします。絶縁抵抗値が大きい場合は、周囲からのノイズやハム（誘導）などの影響でよい測定ができないことがあります。
- ・ご使用になられる超絶縁計は SM-8200 シリーズ超絶縁計をお勧めいたします。
- ・SM-8200 シリーズ超絶縁計は測定電圧の ON、OFF ができますので試料の接続時などに感電などの心配がありません。試料の接続は **DISCHARGE** にして行ってください。
- ・試料の表面状態は測定値に影響します。例えば繊維のようなものの測定はその表面状態の記録も大切です。
- ・SME-8310 平板試料測定用電極の取扱説明書「ご使用にあたっての注意」もご参照ください。

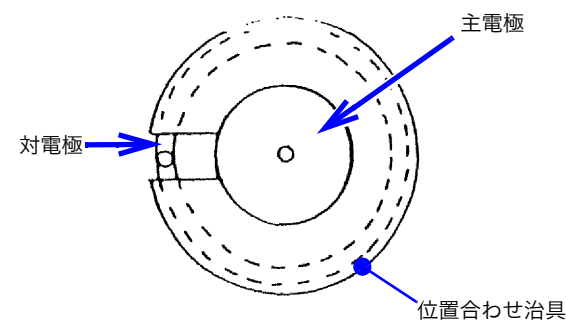
測定方法

注記

体積抵抗の測定を行う場合は、対電極（平板電極）が必要です。SME-8350 遮蔽箱には平板電極が内蔵されています。本器と SME-8350 を組み合わせて使用すると、体積抵抗が測定できるのみならず、測定の際外部からのノイズなどの影響を防ぎ安定した測定ができるようになります。この使用方法については、SME-8350 取扱説明書をご参照ください。

1. 測定する試料を準備します。
2. 試料の上に主電極と対電極を載せ、治具を重ねます。

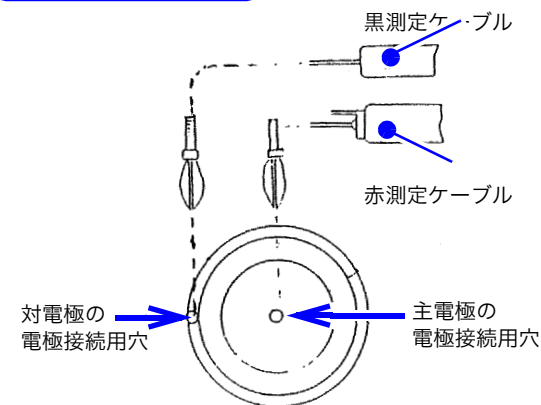
位置あわせで各電極を重ねた図



3. 電極の接続は、電極接続用穴に付属のパナナチップを挿し、クリップなどで超絶縁計の測定ケーブルと接続します。

4. 測定ケーブルを接続した状態で、位置あわせ治具を外します。

測定ケーブルの接続



5. 超絶縁計の取扱説明書に従い電圧を印加してください。



動画はこちらから
スキャンすると使い方の動画を見ることができます。
*通信料金はお客様のご負担となります。

体積抵抗率と表面抵抗率

体積抵抗や表面抵抗の測定結果に電極定数を掛けたものを、それぞれ体積抵抗率 (ρ)、表面抵抗率を (σ) と呼びます。

| | |
|-----------|--------------------|
| 主電極の直径 | D1 (cm) 本器の場合 5 cm |
| ガード電極の内直径 | D2 (cm) 本器の場合 7 cm |
| 試料の厚さ | t (cm) |
| 測定した体積抵抗 | Rv (Ω) |
| 測定した表面抵抗 | Rs (Ω) |

$$\text{体積抵抗率 } (\rho) = \frac{\pi \cdot D1^2}{4t} \times Rv (\Omega \cdot \text{cm}) \dots\dots\dots (1)$$

$$= \frac{K1}{t} \times Rv (\Omega \cdot \text{cm}) \dots\dots\dots (2)$$

$$\text{表面抵抗率 } (\sigma) = \frac{\pi(D1 + D2)}{D2 - D1} \times Rs (\Omega) \dots\dots\dots (3)$$

$$= K2 \times Rs (\Omega) \dots\dots\dots (4)$$

(2) 式および (4) 式で K1 および K2 を電極定数と呼びます。
(1) 式および (3) 式に実際の数字を入れて計算すると本器の電極定数が計算できます。

$$\text{体積抵抗率 } (\rho) = \frac{19.6}{t} \times Rv (\Omega \cdot \text{cm}) \dots\dots\dots (5)$$

$$\text{表面抵抗率 } (\sigma) = 18.8 \times Rs (\Omega) \dots\dots\dots (6)$$

実際の測定結果に対しては (5) 式、(6) 式が使用されます。

注記

本器だけでは体積抵抗は測定できません。体積抵抗の測定には SME-8350 遮蔽箱が必要です。詳細は SME-8350 の取扱説明書をご参照ください。本器で測定した体積抵抗や表面抵抗から、それぞれの体積抵抗率や表面抵抗率を求める場合、それぞれの電極定数が必要です。

保守・サービス

- ・本器の汚れをとるときは、柔らかい布に水か中性洗剤を少量含ませて、軽く拭いてください。ベンジン、アルコール、アセトン、エーテル、ケトン、シンナー、ガソリン系を含む洗剤は絶対に使用しないでください。変形、変色することがあります。
- ・故障と思われるときは、お買上店（代理店）か最寄りの営業所にご連絡ください。
- ・輸送中に破損しないように梱包し、故障内容も書き添えてください。輸送中の破損については保証しかねます。

SME-8320

WEIGHT ELECTRODE

Instruction Manual

EN

Apr. 2018 Revised edition 3 Printed in Japan
SM8320A980-03 18-04H

HIOKI

www.hioki.com/



All regional contact information

HIOKI E.E. CORPORATION

81 Koizumi, Ueda, Nagano 386-1192 Japan

2309 EN

Edited and published by HIOKI E.E. CORPORATION

Printed in Japan

- Contents subject to change without notice.
- This document contains copyrighted content.
- It is prohibited to copy, reproduce, or modify the content of this document without permission.
- Company names, product names, etc. mentioned in this document are trademarks or registered trademarks of their respective companies.

Europe only

• EU declaration of conformity can be downloaded from our website.

• Contact in Europe: HIOKI EUROPE GmbH

Helfmann-Park 2, 65760 Eschborn, Germany

hioki@hioki.eu

Warranty

Warranty malfunctions occurring under conditions of normal use in conformity with the Instruction Manual and Product Precautionary Markings will be repaired free of charge. This warranty is valid for a period of one (1) year from the date of purchase. Please contact the distributor from which you purchased the product for further information on warranty provisions.

Introduction

Thank you for purchasing the HIOKI Model SME-8320 Weight Electrode. To obtain maximum performance from the device, please read this manual first, and keep it handy for future reference.

Inspection

When you receive the device, inspect it carefully to ensure that no damage occurred during shipping. If damage is evident, or if it fails to operate according to the specifications, contact your dealer or Hioki representative.

Safety Information

This manual contains information and warnings essential for safe operation of the device and for maintaining it in safe operating condition. Before using it, be sure to carefully read the following safety precautions.

Safety Symbol

In the manual, the symbol indicates particularly important information that the user should read before using the device.

The following symbols in this manual indicate the relative importance of cautions and warnings.

- WARNING** Indicates that incorrect operation presents a significant hazard that could result in serious injury or death to the user.
- NOTE** Indicates advisory items related to performance or correct operation of the device.

Operating Precautions



Follow these precautions to ensure safe operation and to obtain the full benefits of the various functions.

Preliminary Checks

Before using the device the first time, verify that it operates normally to ensure that no damage occurred during storage or shipping. If you find any damage, contact your dealer or Hioki representative.

WARNING

Before using the device, make sure that the insulation on the cable is undamaged and that no bare conductors are improperly exposed. Using the device in such conditions could cause an electric shock, so contact your dealer or Hioki representative for repair.

NOTE

- When sample insulation resistance exceeds $10^{10}\Omega$, it is recommended that the Model SME-8350 Shielding Box be used along with the device. Large insulation resistance may disable stable measurement due to noise and/or hum (induction) from the surroundings.
- It is recommended that the SM-8200 Series Super Megohm Meter be used. Since the SM-8200 Series Super Megohm Meter enables measuring voltage ON/OFF, electric shock during sample connection can be avoided. Prior to sample connection, set the SME-8320 to **DISCHARGE** state.
- The sample surface status exerts an influence on the measured value. For example, for measurement such as for fiber, surface status recording is important.
- Also see Model SME-8310 Plate Sample Electrode instruction manual "Operating Precautions".

Overview

This is a plate sample surface resistance measurement electrode. This device is composed of three parts shown in Fig. 1, Fig.2, and Fig. 3

Fig.1 Main Electrode

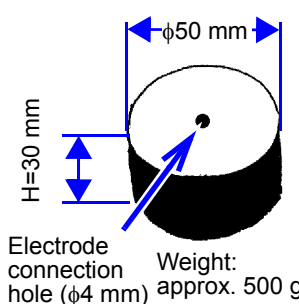


Fig.2 Counter Electrode

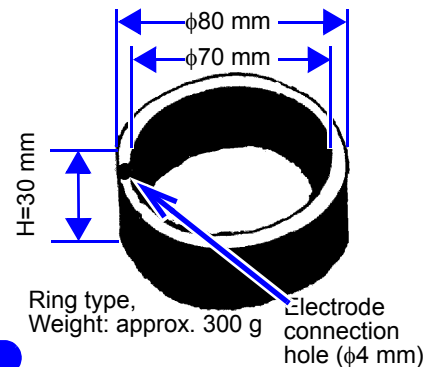
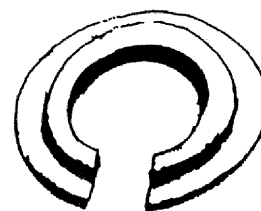


Fig. 3 Positioning Jig

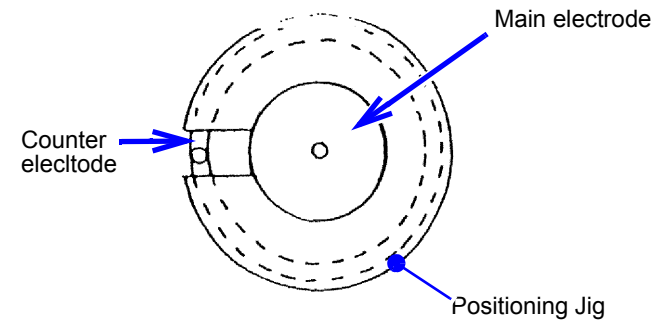


A jig which concentrically positions the main and counter electrodes.

Measurement Procedure

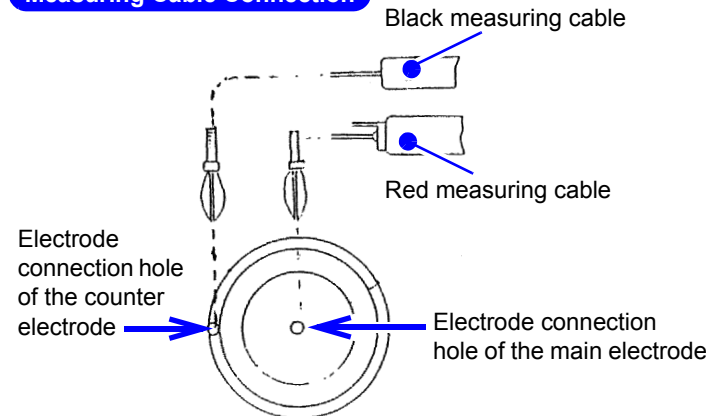
1. Prepare a measured sample.
2. Place the main electrode and counter electrode on that sample and then position the jig on them.

Each electrode stacked during positioning



3. For electrode connection, insert the attached banana plugs into the electrode connection hole ($\phi 4$ mm) and connect them with an SM-8200 Series Super Megohm Meter via a measuring cable using clips.
4. Remove the positioning jig with this measuring cable connected.

Measuring Cable Connection



5. Apply voltage in accordance with the SM-8200 Series Super Megohm Meter instruction manual.

NOTE

For volume resistance measurement, a counter electrode (plate electrode) is required. Model SME-8350 Shielding Box has a built-in plate electrode. The combination of the device and the SME-8350 enables not only volume resistance measurement but also stable measurement without external noise. For details, see Model SME-8350 Shielding Box instruction manual.



Video
Scan this code to watch instructional video. Carrier charges may apply.

Volume Resistivity and Surface Resistivity

Values obtained by multiplying the measured results of volume resistance and surface resistance by cell constant are called volume resistivity (ρ) and surface resistivity (σ).

| | |
|-----------------------------|--------------------------------|
| Main electrode dia. | D1 (cm) For the device: 5 (cm) |
| Inner guard electrode dia. | D2 (cm) For the device: 7 (cm) |
| Sample thickness | t (cm) |
| Measured volume resistance | Rv (Ω) |
| Measured surface resistance | Rs (Ω) |

$$\text{Volume resistivity } (\rho) = \frac{\pi \cdot R1^2}{4t} \times Rv(\Omega \cdot \text{cm}) \dots\dots\dots(1)$$

$$= \frac{K1}{t} \times Rv(\Omega \cdot \text{cm}) \dots\dots\dots(2)$$

$$\text{Surface resistivity } (\sigma) = \frac{\pi(D1 + D2)}{D2 - D1} \times Rs(\Omega) \dots\dots\dots(3)$$

$$= K2 \times Rs(\Omega) \dots\dots\dots(4)$$

In Equations (2) and (4), K1 and K2 are called cell constants. By substituting the actual values for Equations (1) and (3), the device cell constant can be obtained.

$$\text{Volume resistivity } (r) = \frac{19.6}{t} \times Rv(\Omega \cdot \text{cm}) \dots\dots\dots(5)$$

$$\text{Surface resistivity } (\sigma) = 18.8 \times Rs(\Omega) \dots\dots\dots(6)$$

Equations (5) and (6) are used for the actual measured result.

NOTE

- Volume resistance cannot be measured only by this device. For volume resistance measurement, Model SME-8350 Shielding Box is necessary together with the device. For details, see Model SME-8350 Shielding Box instruction manual.
- In order to obtain volume resistivity and surface resistivity from volume resistance and surface resistance measured by this device, the respective cell constants are necessary.

Maintenance and Service

- To clean the device, wipe it gently with a soft cloth moistened with water or mild detergent. Never use solvents such as benzene, alcohol, acetone, ether, ketones, thinners or gasoline, as they can deform and discolor the case.
- If the device seems to be malfunctioning, contact your dealer or Hioki representative.
- Pack the device so that it will not sustain damage during shipping, and include a description of existing damage. We cannot accept responsibility for damage incurred during shipping.