


RM9004

테스트 픽스처

TEST FIXTURE

사용설명서

Aug. 2019 Edition 1	KO
RM9004A963-00(A960-00) 19-08H	 <p>* 6 0 0 5 3 9 5 2 0 *</p>

HIOKI

문의처 

http://www.hiokikorea.com/

Headquarters 81 Koizumi Ueda, Nagano 386-1192 Japan	히오키코리아주식회사 서울시 강남구 테헤란로 322 (역삼동 707-34) 한신인터벨리24빌딩 동관 1705호 TEL 02-2183-8847 FAX 02-2183-3360 info-kr@hioki.co.jp	1808KO
편집 및 발행 히오키전기주식회사	Printed in Japan	
<ul style="list-style-type: none">CE 적합 선언은 당사 홈페이지에서 다운로드할 수 있습니다. 본서의 기재 내용은 예고없이 변경될 수 있습니다. 본서에는 저작권에 의해 보호되는 내용이 포함되어 있습니다. 본서의 내용을 무단으로 복사·복제·수정함을 금합니다. 본서에 기재되어 있는 회사명·상품명은 각 사의 상표 또는 등록상표입니다.		

보증서		HIOKI
모델명	제조번호	보증 기간 구매일 년 월로부터 3년간
고객 주소: _____ 이름: _____		
요청 사항 <ul style="list-style-type: none">보증서는 재발급할 수 없으므로 주의하여 보관하십시오. “모델명, 제조번호, 구매일” 및 “주소, 이름”을 기입하십시오. <p style="text-align: center;">※기입하신 개인정보는 수리 서비스 제공 및 제품 소개 시에만 사용됩니다.</p> <p>본 제품은 당사 규격에 따른 검사에 합격했음을 증명합니다. 본 제품이 고장 난 경우는 구매처에 연락 주십시오. 아래 보증 내용에 따라 본 제품을 수리 또는 신품으로 교환해 드립니다. 연락하실 때는 본 보증서를 제시해 주십시오.</p> <p>보증 내용</p> <ol style="list-style-type: none">보증 기간 중에는 본 제품이 정상으로 동작하는 것을 보증합니다. 보증 기간은 구매일로부터 3년간입니다. 구매일이 불확실한 경우는 본 제품의 제조연월(제조번호의 왼쪽 4자리)로부터 3년간을 보증 기간으로 합니다. 본 제품에 AC 어댑터가 부착된 경우 그 AC 어댑터의 보증 기간은 구매일로부터 1년간입니다. 측정치 등의 정확도 보증 기간은 제품 사양에 별도로 규정되어 있습니다. 각각의 보증 기간 내에 본 제품 또는 AC 어댑터가 고장 난 경우 그 고장 책임이 당사에 있다고 당사가 판단했을 때 본 제품 또는 AC 어댑터를 무상으로 수리 또는 신품으로 교환해 드립니다. 이하의 고장, 손상 등은 무상 수리 또는 신품 교환의 보증 대상이 아닙니다. <ol style="list-style-type: none">소모품, 수명이 있는 부품 등의 고장과 손상 커넥터, 케이블 등의 고장과 손상 구매 후 수송, 낙하, 이진설치 등에 의한 고장과 손상 사용 설명서, 본체 주의 라벨, 각인 등에 기재된 내용에 반하는 부적절한 취급으로 인한 고장과 손상 법령, 사용 설명서 등에서 요구된 유지보수 및 점검을 소홀히 해서 발생한 고장과 손상 화재, 풍수해, 지진, 낙뢰, 전원 이상(전압, 주파수 등), 전장 및 폭동, 방사능 오염, 기타 불가항력으로 인한 고장과 손상 외관 손상(외함의 스크래치, 변형, 퇴색 등) 그 외 당사 책임이라 볼 수 없는 고장과 손상 이하의 경우는 본 제품 보증 대상에서 제외됩니다. 수리, 교정 등도 거부할 수 있습니다. <ol style="list-style-type: none">당사 이외의 기업, 기관 또는 개인이 본 제품을 수리한 경우 또는 개조한 경우 특수한 용도(우주용, 항공용, 원자력용, 의료용, 차량 제어용 등)의 기기에 본 제품을 조합하여 사용한 것을 사전에 당사에 알리지 않은 경우 제품 사용으로 인해 발생한 손실에 대해서는 그 손실의 책임이 당사에 있다고 당사가 판단한 경우, 본 제품의 구매 금액만큼을 보상해 드립니다. 단, 아래와 같은 손실에 대해서는 보상하지 않습니다. <ol style="list-style-type: none">본 제품 사용으로 인해 발생한 측정 대상물의 손해에 기인하는 2차적 손해 본 제품에 의한 측정 결과에 기인하는 손해 본 제품과 연결된(네트워크 경유 연결을 포함) 본 제품 이외의 기기에 발생한 손해 제조 후 일정 기간이 지난 제품 및 부품의 생산 중지, 예측할 수 없는 사태의 발생 등으로 인해 수리할 수 없는 제품은 수리, 교정 등을 거부할 수 있습니다.		
HIOKI E.E. CORPORATION http://www.hioki.com		18-08 KO-3

머리말


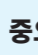


저희 HIOKI RM9004 테스트 픽스처를 구매해 주셔서 대단히 감사합니다. 이 제품을 충분히 활용하여 오래 사용할 수 있도록 사용 설명서는 조심스럽게 다루고 소중하게 보관해 주십시오. 본 기기를 사용하기 전에 RM2610 전극저항 측정 시스템의 사용설명서와 별지의 '사용 시 주의사항'도 잘 읽어 주십시오.

사용설명서의 대상 독자

이 사용설명서는 제품을 사용하시는 분과 제품 사용법을 지도하는 분을 대상으로 합니다. 전기에 관한 지식이 있다는 것(공업고교의 전기계 학과 졸업 정도)을 전제로 제품 사용법을 설명합니다.

안전에 관한 기재

본 설명서에서는 위험의 중대성 및 위험성 정도를 아래와 같이 구분하여 표기합니다.

 주 의	작업자가 경상을 입을 가능성이 있는 경우, 또는 기기 등에 파손이나 고장이 예상되는 경우에 관해서 기술하고 있습니다.
 중 요	조작 및 유지보수 작업상 특별히 알아 두어야 할 정보 나 내용이 있는 경우에 기술합니다.
 해서는 안 되는 행위를 나타냅니다.	
 반드시 수행해야 하는 “강제” 사항을 나타냅니다.	

점검

보관이나 수송에 의한 고장이 없는지 점검과 동작 확인을 한 후에 사용해 주십시오.
부속 프로브 점검 보드를 사용한 점검 방법은 RM2610 전극저항 측정 시스템 사용설명서를 참조해 주십시오.

문제가 발생했을 경우

고장으로 생각되는 경우에는 RM2610 전극저항 측정 시스템 사용 설명서의 '수리를 맡기기 전에'를 확인한 후 당사 또는 대리점으로 문의해 주십시오.



수송상의 주의

다음 사항을 반드시 지켜 주십시오.

- 본 기기의 손상을 방지하기 위해 RM2611 전극저항계와 RM9003 프레스 유닛을 본 기기에서 분리해 주십시오. 또한, 최초 배송 시의 포장재를 사용해 반드시 이중으로 포장해 주십시오. 당사는 수송 중 발생한 파손에 대해서는 보증할 수 없습니다.
- 수리를 맡기시는 경우에는 고장 내용을 기재해서 첨부하십시오.

사용 시 주의사항

본 기기를 안전하게 사용하기 위해, 또한 기능을 충분히 활용하기 위해 다음 주의사항을 지켜 주십시오.

 주 의
본 기기를 불안정한 받침대 위나 기울어진 장소에 두지 마십시오. 떨어지거나 쓰러질 경우 다치거나 본 기기가 고장 나는 원인이 됩니다.
 프로브 선단에 접촉하지 마십시오. 측정 대상이 아닌 것이 프로브에 접촉하면 프로브를 손상시킬 우려가 있습니다.

중요
<ul style="list-style-type: none">프로브는 소모품입니다. 정기적인 교체가 필요하지만, 사용자가 직접 교체할 수 없습니다. 당사 또는 대리점으로 문의해 주십시오. 보관, 수송 시에는 반드시 테스트 픽스처 케이스를 사용해 주십시오.

개요

RM9004 테스트 픽스처는 전극저항 계측 시스템 전용 픽스처입니다. RM9003 프레스 유닛에 장착하여 사용합니다.

사양

사용 장소	실내 사용, 오염도 2, 고도 2000 m까지
사용 온습도 범위	23°C ± 5°C, 80% RH 이하(결로 없을 것)
보관 온습도 범위	0°C ~ 50°C, 80% RH 이하(결로 없을 것)
커넥터	테스트 픽스처 단자(RM9005 접속 케이블로 RM2611과 연결)
외형 치수	약 130W × 100D × 89H mm(돌기물 비포함)
질량	약 770 g
프로브 수	46개
프로브(좌굴 프로브)	선단 프로브 돌출량: 약 250 μm 프로브 지름(참고치): φ75 μm 선단 형상: 니들, 선단 SR 프로브 하중(참고치): 0.044 N/개 재질: 공구강, 표면 금도금
프로브 간격	120 μm
제품 보증 기간	3년간 단, 프로브는 소모품이기 때문에 보증 대상이 아님
부속품	사용설명서 테스트 픽스처 케이스 고정 나사× 4 프로브 점검 보드

커넥터 핀과 측정 프로브의 배치는 RM2610 전극저항 측정 시스템의 사용설명서를 참조해 주십시오.

조립 (RM9003, RM9004, RM9005)

주의

- 기기의 고장을 피하기 위해 RM2611 본체의 전원을 끈 후 RM9005 접속 케이블의 연결 및 분리를 실시해 주십시오.

준비

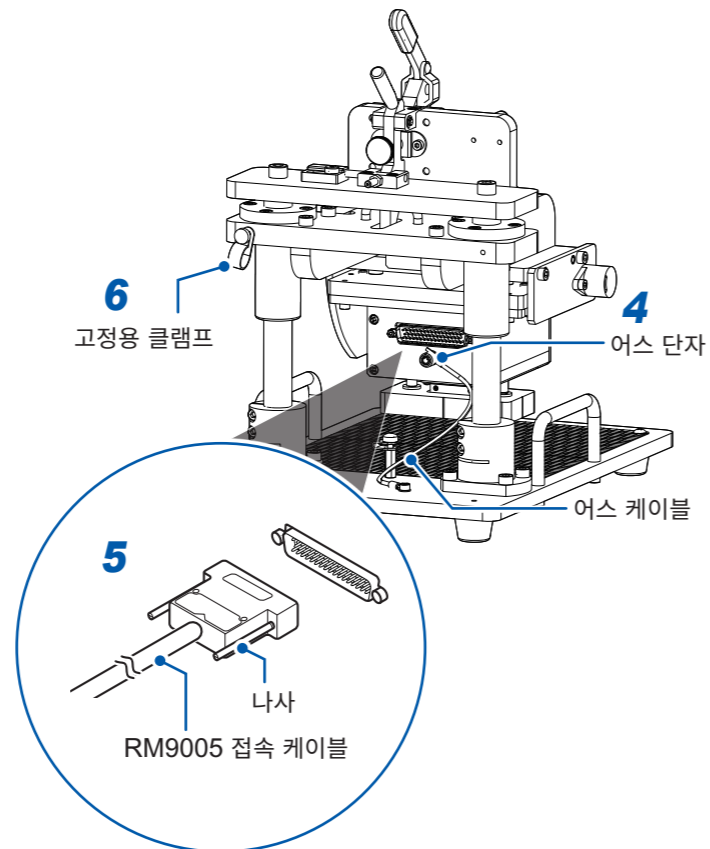
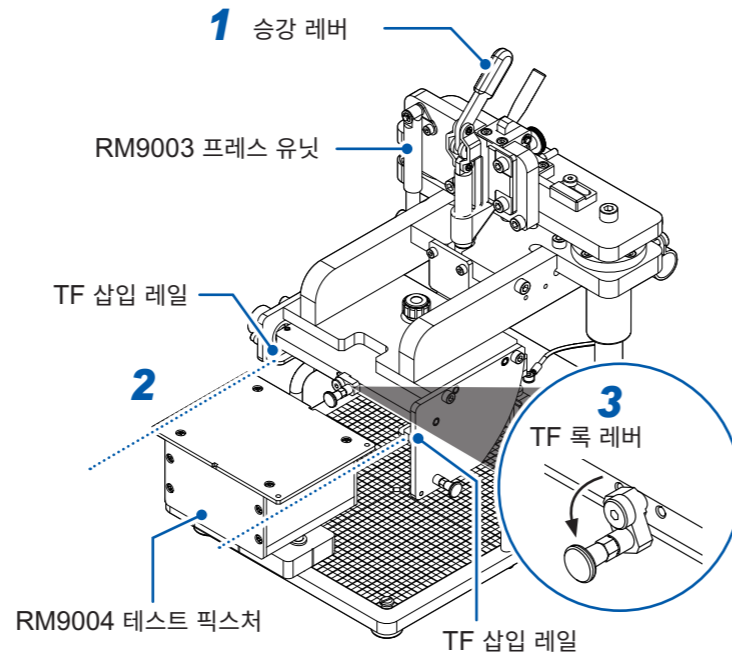
RM9004 테스트 픽스처 윗면의 고정 나사 4개를 분리하여 테스트 픽스처 케이스에서 꺼내 둡니다.
케이스에서 꺼낸 후 프로브 면이 아래로 향하게 해서 두지 마십시오.

조립

- 1 RM9003 프레스 유닛의 승강 레버를 올린다**
- 2 RM9004 테스트 픽스처를 RM9003 프레스 유닛의 TF 삽입 레일을 따라 삽입한다**
끝까지 안으로 밀어 넣으십시오.
- 3 TF 록 레버를 앞쪽으로 당기고 아래로 돌린 후 손을 떼어 록 한다**
RM9004 테스트 픽스처가 록 상태가 됩니다.
- 4 RM9003 프레스 유닛 뒷면의 어스 케이블을 RM9004 테스트 픽스처의 어스 단자에 연결한다**
- 5 RM9004 측 커넥터(암(female) 측)와 RM2611 측 커넥터(수(male) 측)를 RM9005 접속 케이블로 연결하여 나사로 고정한다**
- 6 RM9005 접속 케이블을 고정용 클램프로 고정한다**
고정용 클램프를 고정하는 나사 구멍은 RM9003 프레스 유닛의 좌우에 있습니다. 기기 배치에 따라 어느 한쪽을 선택할 수 있습니다.

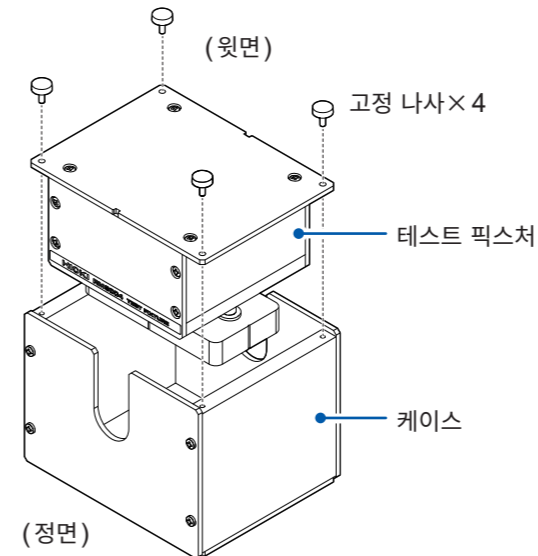
중요

- RM9005 접속 케이블을 장착할 때는 커넥터를 확실하게 삽입한 후 나사를 조여 주십시오. 나사가 느슨하면 접촉 불량에 의한 측정 에러의 원인이 됩니다.
- 테스트 픽스처 케이스의 고정 나사를 분실하지 않도록 주의해 주십시오. 수송 시 테스트 픽스처를 수납할 때 필요합니다.



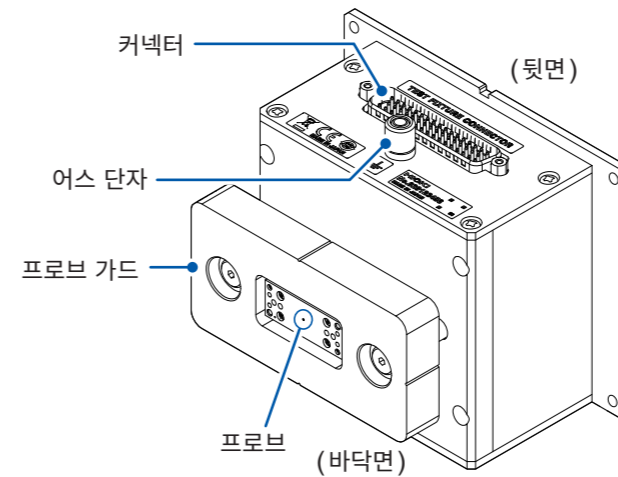
각부의 명칭

RM9004의 정면과 뒷면



윗면 네 모퉁이에 있는 고정 나사를 풀어 테스트 픽스처를 케이스에서 꺼냅니다.

RM9004의 바닥면과 뒷면



클리닝

주의

- 에어(압축 공기)의 압력은 207 kPa(2.1 kgf/cm², 30 psi) 이하로 해주십시오.
- 청소 시에는 방진 마스크 및 방진 고글을 착용해 주십시오.

중요

프로브는 매우 가늘기 때문에 에어 이외의 것으로 청소하지 마십시오. TF 고정 노브는 느슨해지지 않게 제대로 고정해 주십시오.

프로브의 클리닝

- 1 TF 록 레버가 내려가 있는지를 확인한다**
- 2 TF 고정 노브를 왼쪽으로 돌려 잠금을 해제한다**
이때 RM9004 테스트 픽스처를 누르면서 나사가 완전하게 분리될 때까지 TF 고정 노브를 UNLOCK 쪽으로 돌려주십시오. RM9004 테스트 픽스처의 바닥면이 천천히 정면을 향합니다.
- 3 테스트 픽스처의 바닥면이 완전히 정면을 향한 후 유지보수용 플런저를 바깥쪽으로 당겨 RM9004 테스트 픽스처를 고정한다**
- 4 프로브의 먼지를 카메라용 블로어나 에어건으로 제거한다**
- 5 청소 후에는 반대 순서로 원래대로 되돌린다**

