

CT6841, CT6843 CT6841-05, CT6843-05 AC/DC 电流探头 AC/DC CURRENT PROBE

使用说明书

保留备用 **CN**

Oct. 2018 Revised edition 4

CT6841A982-04 (A980-05) 18-10H



* 6 0 0 4 3 0 7 8 4 *

日置電機株式会社



联系我们

<http://www.hioki.cn/>

邮编: 386-1192 日本长野县上田市小泉81

日置(上海)商贸有限公司

邮编: 200001 上海市黄浦区西藏中路268号 来福士广场4705室

电话: 021-63910090/63910092 传真: 021-63910360

电子邮件: info@hioki.com.cn

1808CN

日置电机株式会社编辑出版

日本印刷

- 可从本公司主页下载CE认证证书。
- 本书的记载内容如有更改,恕不另行通知。
- 本书含有受著作权保护的内容。
- 严禁擅自转载、复制、篡改本书的内容。
- 本书所记载的公司名称、产品名称等,均为各公司的商标或注册商标。

HIOKI

保修证书

型号名称	制造编号	保修期 自购买之日起 年 月起 3年
------	------	-----------------------

客户地址: _____
姓名: _____

要求

- 保修证书不补发, 请注意妥善保管。
- 请填写“型号名称、制造编号、购买日期”以及“地址与姓名”。
- ※填写的个人信息仅用于提供维修服务以及介绍产品。

本产品为已按照我司的标准通过检查程序证明合格的产品。本产品发生故障时, 请与经销商联系。会根据下述保修内容修理本产品或更换为新品。联系时, 请提示本保修证书。

保修内容

- 在保修期内, 保证本产品正常动作。保修期为自购买之日起 3 年。如果无法确定购买日期, 则此保修将视为自本产品生产日期 (制造编号的左 4 位) 起 3 年有效。
- 本产品附带 AC 适配器时, 该 AC 适配器的保修期为自购买日期起 1 年。
- 在产品规格中另行规定测量值等精度的保修期。
- 在各保修期内本产品或 AC 适配器发生故障时, 我司判断故障责任属于我司时, 将免费修理本产品 /AC 适配器或更换为新品。
- 下述故障、损坏等不属于免费修理或更换为新品的保修对象。
 - 1. 耗材、有一定使用寿命的部件等的故障或损坏
 - 2. 连接器、电缆等的故障或损坏
 - 3. 由于产品购买后的运输、掉落、移送等所导致的故障或损坏
 - 4. 因没有遵守使用说明书、主机注意标签 / 刻印中记载的内容所进行的不当操作而引起的故障或损坏
 - 5. 因疏于进行法律法规、使用说明书等要求的维护与检查而引起的故障或损坏
 - 6. 由于火灾、风暴或洪水破坏、地震、雷击、电源异常 (电压、频率等)、战争或暴动、辐射污染或其他不可抗力导致的故障或损坏
 - 7. 产品外观发生变化 (外壳划伤、变形、褪色等)
 - 8. 不属于我司责任范围的其它故障或损坏
- 如果出现下述情况, 本产品将被视为非保修对象。我司可能会拒绝进行维修或校正等服务。
 - 1. 由我可以外的企业、组织或个人对本产品进行修理或改造时
 - 2. 用于特殊的嵌入式应用 (航天设备、航空设备、核能设备、生命攸关的医疗设备或车辆控制设备等), 但未能提前通知我司时
- 针对因使用产品而导致的损失, 我司判断其责任属于我司时, 我司最多补偿产品的采购金额。不补偿下述损失。
 - 1. 因使用本产品而导致的被测物损失引起的二次损坏
 - 2. 因本产品的测量结果而导致的损坏
 - 3. 因连接 (包括经由网络的连接) 本产品而对本产品以外的设备造成的损坏
- 因距产品生产日期的时间过长、零部件停产或不可预见情况发生等原因, 我司可能会拒绝维修、校正等服务。

HIOKI E.E. CORPORATION
<http://www.hioki.com>

18-08 CN-3

前言

感谢您选择 HIOKI CT6841、CT6841-05、CT6843、CT6843-05 AC/DC 电流探头。为了您能充分而持久地使用本产品, 请妥善保管使用说明书, 以便随时使用。

检查

本仪器送到您手上时, 请检查在运输途中是否发生异常或损坏后再使用。尤其请注意附件及电缆。万一有损坏或不能按照参数规定工作时, 请与销售店 (代理店) 或距您最近的营业所联系。

关于安全

本仪器是按照 IEC61010 安全规格进行设计和测试, 并在安全的状态下出厂的。但是, 如果不遵守本使用说明书记载的事项, 则可能会损坏本仪器所配备的用于确保安全的功能。在使用本仪器前请认真阅读下述与安全有关的事项。

危险 如果使用方法有误, 有可能导致仪器故障。请熟读使用说明书, 在充分理解内容后进行操作。

警告 包括触电、发热、火灾以及因短路而导致的电弧放电等电气危险。初次使用电气测量仪器的人员请在资深电气测量人员的监督下进行使用。

安全记号

	表示注意或危险。仪器上显示该符号时, 请参照使用说明书的相应位置。
	表示仅可测量适合测量电路电压的绝缘电线。

本书将风险的严重性与危险性等级进行了如下分类与标记。

危险	记述了极有可能会造成作业人员死亡或重伤的危险性情况。
警告	记述了极可能会导致作业人员死亡或重伤的情况。
注意	记述了可能会导致作业人员轻伤或引起仪器等损害或故障的情况。
重要事项	存在必须先了解的操作与维护作业方面的信息或内容时进行记述。
	表示禁止的行为。
	表示必须执行的“强制”事项。

与标准有关的符号

	欧盟各国有关电子电气设备废弃的法规 (WEEE 指令) 的标记。
	表示符合 EU 指令所示的限制。

关于本仪器的放置

请不要把本仪器放置在以下场所, 否则会造成本仪器的故障或事故。有关使用温湿度范围, 请参照规格。

警告

- 日光直射的场所或高温场所
- 产生腐蚀性气体、爆炸性气体的场所
- 受水、油、化学剂与溶剂等影响的场所
- 潮湿、结露的场所
- 产生强电磁波的场所或带电物件附近
- 灰尘多的场所
- 感应加热装置附近 (高频感应加热装置、IH 电磁炉等)
- 机械震动频繁的场所

使用注意事项

为了您能安全地使用本仪器, 并充分运用其功能, 请遵守以下注意事项。

使用前确认

在使用前, 请先确认没有因保存和运输造成的故障, 并在检查和确认操作之后再使用。确认为有故障时, 请与销售店 (代理店) 或距您最近的营业所联系。

危险 请勿将本仪器用于裸导体。否则可能会导致短路事故或触电。请在相对于电路电压具有适当绝缘性的绝缘电线位置上进行测量。

警告

- 请在使用前确认电缆外皮有无破损或金属露出。如果有损伤, 则可能会导致触电事故, 请与销售店 (代理店) 或距您最近的营业所联系。
- 请对电缆进行适当的保护, 以免接触被测线路。如果接触, 则可能会导致本仪器损坏、短路或人身伤害事故。

·请勿输入超出最大输入电流的电流。否则可能会因发热而导致本仪器损坏、短路或触电事故。

注意

- 本仪器不是防滴结构。如果连接器部分附着水滴, 则可能会导致故障, 敬请注意。
- 如果电线熔化, 金属部分则会露出, 这非常危险。请勿触摸发热部分等。
- 为了防止本仪器损坏, 在搬运及使用时应避免震动、碰撞。尤其要注意因掉落而造成的碰撞。
- 在 0℃ 以下的环境下, 电缆会变硬。如果在这种状态下弯曲或拉拽电缆, 则可能会导致外皮损坏或断线, 敬请注意。
- 进行被测对象的 ON/OFF 操作时, 可能会出现流过大大幅度超出本仪器最大输入电流的过电流情况。这可能会导致故障, 因此, 请确认有无过电流。
- 本仪器设计用于室内。在不损害安全性的前提下, 可以在 -40℃ ~ 85℃ 的温度范围内使用。
- 保存本仪器时, 请关闭夹钳部分进行保存。如果夹钳部分开着, 可能会因意想不到的碰撞等导致钳形传感器顶端部分变形。
- 钳形传感器顶端夹入异物时, 请勿强行打开或关闭钳形传感器, 使用软刷子等小心地除去异物。如果在钳形传感器顶端夹入异物或变形的状态下进行测量, 则无法进行正确的测量。

·为了不损坏电线的外皮, 请不要踩踏或夹住电线。

·请勿使本仪器掉落或承受碰撞。否则可能会导致芯体对接面损伤, 对测量产生不好的影响。

·请不要在打开夹钳部分的状态下触摸芯体部分。如果有静电对芯体部分放电, 则可能会导致本仪器损坏。

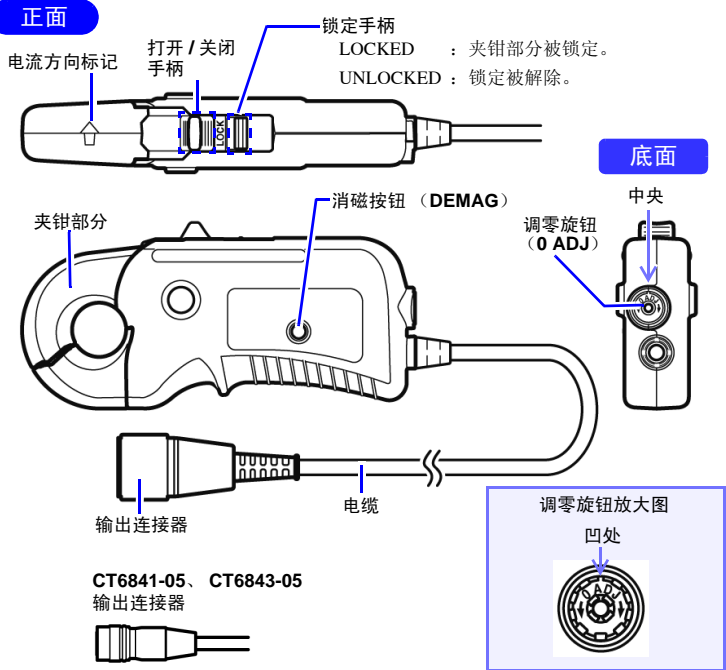
概要

CT6841, CT6841-05 是用于高精度测量 20 A 以下、CT6843, CT6843-05 是用于高精度测量 200 A 以下 AC/DC 电流的可打开 / 关闭的夹钳型电流传感器。具有良好的频率特性 (振幅、相位) 与温度特性 (灵敏度、偏移量), 不仅可用于电流测量, 而且也可用于高精度的功率测量。

关于与本公司其它产品的组合

本仪器连接专用连接仪器 (本公司产品) 进行使用。详情请参照规格中的“组合精度与条件”。

各部分的名称



选件

9705 转换线 *1、9318 转换线 *1、

CT9900 转换线 *1、CT9901 转换线 *2

使用转换线连接无法直接连接本仪器 (请参照“连接示例”) (不加上精度)

CT9902 延长线 *2 (5 m)、CT9903 延长线 *1 (5 m)

- 本仪器的输出线 1 根可延长 5m, 最长可延长至 10m
- 最多可使用 2 条电缆 (使用 3 条以上时, 不能保证本仪器性能)
- 在每根电缆的传感器精度上加上以下内容。

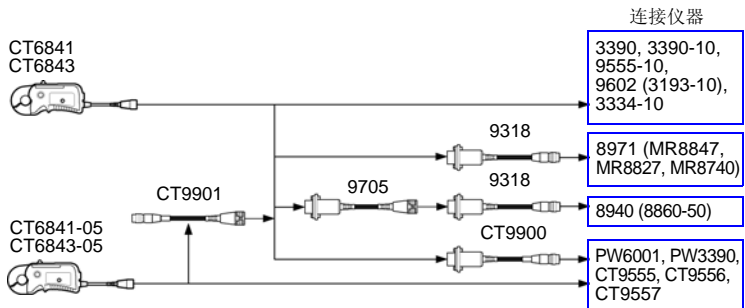
振幅精度: ± 0.1% rdg. (DC ≤ f^{0.3} ≤ 1 kHz)

± 0.5% rdg. (1 kHz < f^{0.3})

相位精度: ± (0.1 × f^{0.3} kHz) ° (1 kHz < f^{0.3})

*1: CT6841, CT6843 用、*2: CT6841-05, CT6843-05 用、*3: 频率

连接示例



() : 不能使用单元直接连接。
参照: 规格的“组合精度与条件”

测量方法

使用前的检查

在使用前，请先确认没有因保存和运输造成的故障，并在检查和确认操作之后再使用。确认为有故障时，请与销售店（代理店）或距您最近的营业所联系。

检查项目	NG 时
连接器部分与传感器侧根部是否断线？	由于无法进行正常测量，因此请勿使用，并与销售店（代理店）或距您最近的营业所联系。
电缆外皮是否损坏？	有损伤时不要使用，请送修。否则会导致触电事故。
传感器部分有无裂纹或损坏？	

⚠ 危险 请勿将本仪器用于裸导体。否则可能会导致短路事故或触电。
⚡ 请在相对于电路电压具有适当绝缘性的绝缘电线位置上进行测量。

⚠ 注意

- 请勿在接通连接仪器电源的状态下插拔连接器。否则可能会导致本仪器与连接仪器故障。
- 在切断连接仪器电源的状态下，请勿向本仪器输入电流。否则可能会导致本仪器损坏。
- 即使是未夹紧的导体，但流过频率约为10kHz以上的电流时，也不要配置在夹钳部分头部附近。夹钳部分会因流过接近导体的电流而自动发热并温度上升，这也可能导致本仪器损坏。

！

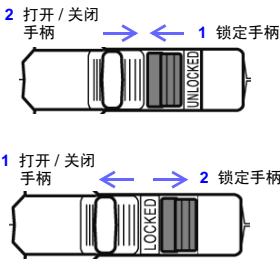
- 要拔出输出连接器时，请务必在解除锁定后握住拔出。如果不解除锁定硬拔或直接拔拉电缆，都会损坏连接器。
- 无法正确测量被接地屏蔽的导体。（请参照图 2-1.）
- 请务必只夹住 1 个导体。同时夹住单相（2 个）、三相（3 个）时，不能进行测量。（请参照图 2-2）

在本仪器的信号输出电路中插入了保护用电阻（输出电阻）。要利用数字万用表等进行监视时，请使用输入电阻较大的数字万用表。（推荐 1 MΩ 以上）

测量步骤

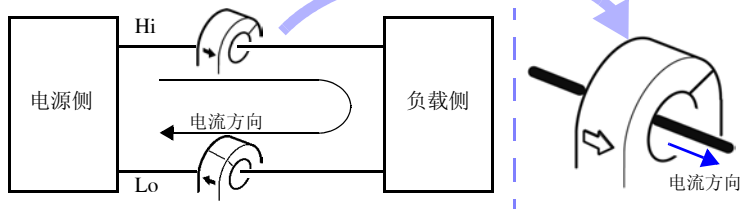
测量开始时

- 将本仪器连接到组合的产品（切断电源的状态）上。
- 接通连接产品的电源。
- 根据需要执行调零（0 ADJ）或消磁（DEMAG）。（请参照消磁（DEMAG）与调零（0 ADJ））
- 将锁定手柄滑动至露出“LOCKED”。夹住测量导体大致中央部分。（有关夹钳的方向，请参照图 1. 配线示例）
- 滑动打开 / 关闭手柄，关闭夹钳部分，确认顶端部分可靠地啮合，滑动锁定手柄，直至露出“LOCKED”字符显示，然后再进行锁定。
- 开始测量。



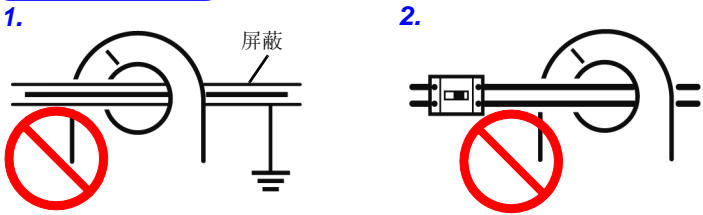
接线

图 1. 配线示例



- 配线时，请将夹钳部分的电流方向标记朝向电流方向。进行反向配线时，来自本仪器的输出信号会反转。
- 与功率计组合时，请根据功率计的配线方法进行配线。
- 测量 1kHz 以上的高频大电流时，由于导体位置的影响可能会出现误差增大，波形失真的情况。请尽量将导体放在中心位置。另外，即使不夹住的导体有高频大电流流通时，如果离夹钳部分比较近，可能会出现误差增大，波形失真的情况。请尽量远离不夹住的导体进行测量。

图 2. 禁止测量示例



消磁（DEMAG）与调零（0 ADJ）

刚接通电源之后或输入超出额定电流的过电流时，会输出偏移值。由于在 DC 电流测量状态下属于误差，因此，按下述方法进行调零。

- 滑动打开 / 关闭手柄，打开夹钳部分，然后按下面板的消磁（DEMAG）按钮。
- 数次打开 / 关闭夹钳部分，确认偏移输出稳定之后，滑动锁定手柄直至露出“LOCKED”字符，然后再进行锁定。
- 监视偏移输出，并利用主机底面的调零旋钮（0 ADJ）进行调零。

重要事项

- 不能在电流输入状态下进行补偿。
- 偏移输出因周围环境、周围温度（地磁、磁场发生设备）而异，请在设置于实际测量场所的状态下实施。
- 与带有零位补偿功能的机器连接时，请将调零用旋钮（0 ADJ）的凹处对准中央。
- 可能会因掉落等碰撞而发生偏移。
- 如果补偿不完全，请在关闭夹钳部分的状态下实施数次消磁（DEMAG）。

测量结束时

- 滑动锁定手柄，直至露出“UNLOCKED”字符。然后，滑动打开 / 关闭手柄，打开夹钳部分，从导体上拆下本仪器。
- 关闭组合产品的电源。
- 从产品的连接器上拔出本仪器。

- 测量直流或低频（1 kHz 以下）的低电流时，将导体缠绕几圈，可相对地提高灵敏度。将导体缠绕 10 圈时，输出测量电流的 10 倍信号。
- 如果在高频范围内夹紧电路的高电位侧（图 1. 配线示例的 Hi 侧），则可能会受到公共模式噪音的影响。请根据需要夹紧低电位侧（图 1. 配线示例的 Lo 侧）。
- 工作原理上可能会输出 1.5MHz 高频干扰的情况。

维护和服务

⚠ 警告 请客户不要自行进行改造、拆卸或修理。否则可能会引起火灾、触电事故或人员受伤。

重要事项

- 为了确保测量仪器在规定的精度范围内获得正确的测量结果，需要定期进行校正。
- 请绝对不要使用汽油、酒精、丙酮、乙醚、甲酮、稀释剂以及含汽油类的洗涤剂。否则可能会产生变形和变色。

- 确认为有故障时，请确认电缆的断线状态，然后与销售店（代理店）或距您最近的营业所联系。
- 请用运输时不会破损的包装，同时写明故障内容。对于运输所造成的破损我们不加以保证。
- 去除本仪器的脏污时，请用柔软的布蘸少量的水或中性洗涤剂之后，轻轻擦拭。

规格

关于精度

f.s.：最大显示值或刻度长度（表示额定电流量程）
rdg.：读取值（表示当前正在测量的值以及测量仪器当前指示的值）
为输出连接器、选件以外的项目时，CT6841, CT6841-05 通用。
关于 CT6843, CT6843-05 是相同的。

使用场所	室内使用，污染度 2，海拔高度 2,000 m 以下
保存温湿度范围	-40 ~ 85 °C、80%RH 以下（没有结露）
使用温湿度范围	-40 ~ 85 °C、80%RH 以下（没有结露）
耐电压	AC4260 V rms（灵敏电流 1 mA）、50/60 Hz、1 分钟 钳口 - 电缆输出端子之间
适用标准	EMC：EN61326 安全性：EN61010
产品保修期	3 年
额定电流	CT6841: 0.1 V/A、CT6843: 0.01 V/A
输出电压	CT6841: 2 V/20 A、CT6843: 2 V/200 A
最大输入电流	降额范围内
输出电阻	50 Ω（± 5%）
精度保证温湿度范围	0 ~ 40 °C、80% RH 以下
精度保证期间	1 年（打开 / 关闭 1 万次以内）

调整后的精度保证期间 1 年（打开 / 关闭 1 万次以内）
精度
输入正弦波、导体中心位置、9555-10 组合、不包含影响
输入电阻 1 MΩ 以上的测量仪器
振幅精度（在额定值以下以及降额范围以内为规定值，DC < f < 5 Hz 为设计值）
相位精度（在额定值以下以及降额范围以内为规定值，DC < f < 10 Hz 为设计值）

CT6841	频率	振幅	相位
DC		± 0.3% rdg. ± 0.05% f.s. 注意：± 0.05% f.s. 是指将 偏移电压调整到 ± 0.5 mV 以下后	—
DC < f ≦ 100 Hz		± 0.3% rdg. ± 0.01% f.s.	± 0.1°
100 Hz < f ≦ 500 Hz		± 0.3% rdg. ± 0.02% f.s.	± 0.2°
500 Hz < f ≦ 1 kHz		± 0.5% rdg. ± 0.02% f.s.	± 0.5°
1 kHz < f ≦ 5 kHz		± 1.0% rdg. ± 0.02% f.s.	± 1.0°
5 kHz < f ≦ 10 kHz		± 1.5% rdg. ± 0.02% f.s.	± 1.5°
10 kHz < f ≦ 50 kHz		± 2.0% rdg. ± 0.02% f.s.	± (0.5+0.1 × f[kHz]) °
50 kHz < f ≦ 100 kHz		± 5.0% rdg. ± 0.05% f.s.	
100 k Hz < f ≦ 300 kHz		± 10% rdg. ± 0.05% f.s.	
300 k Hz < f ≦ 500 kHz		± 15% rdg. ± 0.05% f.s.	—
500 kHz < f < 1 MHz		± 30% rdg. ± 0.05% f.s.	—

CT6843	频率	振幅	相位
DC		± 0.3% rdg. ± 0.02% f.s. 注意：± 0.02% f.s. 是指将 偏移电压调整到 ± 0.2 mV 以下后	—
DC < f ≦ 100 Hz		± 0.3% rdg. ± 0.01% f.s.	± 0.1°
100 Hz < f ≦ 500 Hz		± 0.3% rdg. ± 0.02% f.s.	± 0.2°
500 Hz < f ≦ 1 kHz		± 0.5% rdg. ± 0.02% f.s.	± 0.5°
1 kHz < f ≦ 5 kHz		± 1.0% rdg. ± 0.02% f.s.	± 1.0°
5 kHz < f ≦ 10 kHz		± 1.5% rdg. ± 0.02% f.s.	± 1.5°
10 kHz < f ≦ 50 kHz		± 5.0% rdg. ± 0.02% f.s.	± (0.5+0.1 × f[kHz]) °
50 kHz < f ≦ 100 kHz		± 15% rdg. ± 0.05% f.s.	
100 kHz < f ≦ 300 kHz		± 15% rdg. ± 0.05% f.s.	
300 kHz < f ≦ 500 kHz		± 30% rdg. ± 0.05% f.s.	—

偏移调整范围	CT6841: ± 4 mV CT6843: ± 2 mV
噪音	5 m Vpp 以下（100 kHz 以下）
温度系数	-40 °C ~ 0 °C，40 °C ~ 85 °C 振幅灵敏度：± 0.01% rdg./°C 以下 偏移电压：± 0.005% f.s./°C 以下
导体位置的影响	± 0.1% rdg. 以下 (CT6841: 20 A 输入、DC ~ 100 Hz、使用外径 5 mm 线材的状态) (CT6843: 100 A 输入、DC ~ 100 Hz、使用外径 5 mm 线材的状态)
外部磁场的影响	50 mA 以下 (输入换算值、400 A/m、DC 与 60 Hz 的磁场中)
磁化的影响	CT6841: 10 mA 以下（输入换算值、输入 DC 20 A 之后） CT6843: 30 mA 以下（输入换算值、输入 DC 200 A 之后）
同模电压影响	0.05% f.s. 以下（1000 V rms DC ~ 100 Hz）
放射性无线频率电磁场的影响	10 V/m 下为 6% f.s.
传导性无线频率电磁场的影响	3 V 下为 6% f.s.

可测量导体	φ20 mm 以下
电源电压	± 11 ~ ± 15 V（跟踪）
电源容量	CT6841: ± 200 mA 以下（20 A/55 Hz 测量、± 12 V 电源时） CT6843: ± 250 mA 以下（200 A/55 Hz 测量、± 12 V 电源时）
功率	CT6841: 5 VA 以下（20 A/55 Hz 测量、± 12 V 电源时） CT6843: 6 VA 以下（200 A/55 Hz 测量、± 12 V 电源时）
外形尺寸	约 153(W) × 67(H) × 25(D)（不含突起部分、电线）
重量	CT6841: 约 350 g、CT6843: 约 370 g
电缆长度	约 3 m
输出连接器	CT6841/CT6843：HIOKI PL23（公头） CT6841-05/CT6843-05：HIOKI ME15W（公头）
附件	使用说明书、线标（6 个）、携带盒

选件	CT6841 CT6843	CT9900	转换线
		CT9903	延长线
		9318	转换线
	9705	转换线	
CT6841-05 CT6843-05	CT9901	转换线	
CT9902	延长线		

组合精度与条件
组合精度 = CT6841(-05) 或 CT6843(-05) 精度 + 组合产品精度（功率因数 1）

组合产品	连接所需选件	
	CT6841 CT6843	CT6841-05 CT6843-05
CT9555, CT9556, CT9557 传感器单元 *1	CT9900	—
PW3390 功率分析仪	CT9900	—
PW6001 功率分析仪	CT9900	—
9602 AC/DC 钳式输入单元 *2	—	CT9901
3334-10 AC/DC 交直流单相功率计	—	CT9901
8940 F/V 单元 *3	9705+9318	CT9901+9705+9318
8971 电流单元 *3	9318	CT9901+9318
9555-10 传感器单元	—	CT9901
3390, 3390-10 功率分析仪	—	CT9901

- *1: RMS 或者 TOTAL OUTPUT 输出时，在组合精度上加上传感器单元的输出精度
- *2: 在组合精度上加上（± 0.1% rdg.）
- *3: 传感器的识别方法因连接目标的存储记录仪设置而异（请参照连接目标的存储记录仪使用说明书）

降额图

