

## 3129,3129-10 DÉTECTEUR DE PHASE

PHASE DETECTOR

### Manuel d'instructions

FR

Feb. 2015 Edition 1

Imprimé au Japon



3129A983-00 (A980-11) 15-02H



HIOKI E. E. CORPORATION

#### Siège social

81 Koizumi, Ueda, Nagano 386-1192, Japon

TÉL +81-268-28-0562 FAX +81-268-28-0568

os-com@hioki.co.jp [www.hioki.com](http://www.hioki.com)

(Service des ventes internationales)

1412

Veillez consulter notre site web sur [www.hioki.com](http://www.hioki.com) concernant les éléments suivants:

- Informations sur les contacts régionaux
- Les dernières révisions des manuels d'instructions et manuels dans d'autres langues.
- Déclarations de conformité conformes aux exigences du marquage CE.

#### Garantie

Les dysfonctionnements se produisant dans des conditions normales d'utilisation et en conformité avec le manuel d'instructions et l'étiquetage de précaution du produit seront réparés gratuitement. Cette garantie est valable pour une période de trois (3) ans à compter de la date d'achat. Veuillez prendre contact avec le revendeur auprès duquel vous avez acheté le produit pour en savoir plus sur les dispositions de la garantie.

#### Introduction

Merci d'avoir acheté le produit HIOKI 3129/3129-10 DÉTECTEUR DE PHASE. Afin d'en exploiter les meilleures performances, veuillez d'abord lire ce manuel, puis conservez-le à portée de main en cas de besoin.

#### Vérification du colis

Lors de la réception de l'appareil, inspectez-le soigneusement pour vous assurer qu'il n'a pas été endommagé lors de l'expédition. S'il est endommagé, ou s'il ne fonctionne pas conformément aux spécifications, contactez votre revendeur ou représentant Hioki.

#### Maintenance et entretien

- Pour nettoyer l'appareil, essuyez-le doucement avec un chiffon doux humidifié d'eau ou de détergent doux. N'utilisez jamais de solvants tels que benzène, alcool, acétone, éther, cétones, diluants ou essence, car ils pourraient déformer et décolorer le boîtier.
- Si l'appareil semble ne pas fonctionner correctement, vérifiez que les piles ne sont pas déchargées avant de contacter votre revendeur ou votre représentant Hioki.
- Emballez l'appareil de sorte qu'il ne subisse aucun dommage pendant l'expédition, et incluez une description du problème existant. Nous déclinons toute responsabilité pour les dommages produits pendant l'expédition.
- Si les fonctions de protection de l'appareil sont endommagées, mettez-le hors service ou indiquez-le clairement, afin que personne d'autre ne l'utilise par inadvertance.
- Les aimants situés à l'arrière peuvent être utilisés pour fixer l'appareil dans un emplacement tel que la porte d'un boîtier de distribution électrique.

## Présentation

Le 3129/3129-10 est un détecteur de phase, conçu pour effectuer des contrôles de séquence de phase et des contrôles de ligne sous tension d'un circuit triphasé utilisant une pince de tension à induction statique.

- Les pinces de tension à induction statique sont utilisées pour permettre de pincer un fil isolé.
- Il s'agit d'un petit appareil dont la classification de sécurité est CAT III 600 V (Modèle 3129), CAT IV 600 V, CAT III 1000 V (Modèle 3129-10).
- Des lampes à LED rouges sont utilisées pour rendre l'écran visible dans des zones mal éclairées.
- Le sens de la séquence de phase peut être vérifié facilement à l'aide des lampes à LED, qui clignotent dans l'ordre.

## Sécurité

Ce manuel contient des informations et des avertissements essentiels pour assurer un fonctionnement en toute sécurité de l'appareil, ainsi que le maintien de conditions de fonctionnement sûres. Avant d'utiliser le produit, veillez à lire attentivement les précautions de sécurité suivantes.

### ⚠ DANGER

Cet appareil est conçu en conformité avec les normes de sécurité CEI 61010 et sa sécurité a été soigneusement contrôlée avant l'expédition. Toutefois, une mauvaise manipulation peut entraîner des blessures ou la mort, ainsi qu'endommager l'appareil. Veillez à bien comprendre les instructions du manuel et les précautions à prendre avant toute utilisation. Nous déclinons toute responsabilité en cas d'accidents ou de blessures ne résultant pas directement de défaillances de l'appareil.

## Symboles de sécurité

	Dans le manuel, le symbole  indique des informations particulièrement importantes que l'utilisateur doit lire avant d'utiliser l'appareil. Le symbole  imprimé sur l'appareil indique que l'utilisateur doit se reporter à la section correspondante dans le manuel (indiquée par le symbole ) avant d'utiliser la fonction en question.
	Indique un dispositif à double isolation.
	Indique un courant alternatif (AC).
	Indique un courant continu (DC).

Les symboles suivants présents dans ce manuel indiquent l'importance relative aux précautions et avertissements.

	<b>DANGER</b> Indique qu'un mauvais fonctionnement présente un grave danger qui pourrait entraîner des blessures graves ou la mort de l'utilisateur.
	<b>AVERTISSEMENT</b> Indique qu'un mauvais fonctionnement présente un danger important qui pourrait entraîner des blessures graves ou la mort de l'utilisateur.
	<b>PRÉCAUTION</b> Indique qu'un mauvais fonctionnement présente une possibilité de blessure pour l'utilisateur ou l'endommagement du dispositif.
<b>REMARQUE</b>	Indique des conseils en relation avec les performances ou le fonctionnement correct de l'appareil.

## Catégories de mesure

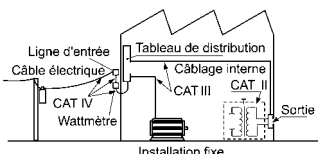
Cet appareil est conforme aux exigences de sécurité CAT III 600 V (Modèle 3129), CAT III 1000 V, CAT IV 600 V (Modèle 3129-10). Afin de garantir un fonctionnement sûr des appareils de mesure, la norme CEI 61010 définit des normes de sécurité pour différents environnements électriques, classés de CAT II à CAT IV et dénommés catégories de mesure.

CAT II : circuits électriques primaires des équipements raccordés à une prise électrique AC par un cordon électrique (outils portatifs, appareils électroménagers, etc.)  
CAT II prend en charge les mesures directes sur les réceptacles de sortie électrique.

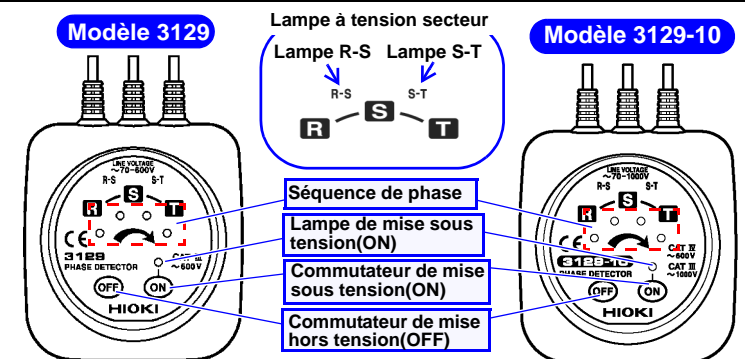
CAT III : circuits électriques primaires des équipements lourds (installations fixes) raccordés directement au tableau de distribution, et des lignes d'alimentation du tableau de distribution vers les prises électriques.

CAT IV : circuits de perte de service vers l'entrée de service, et vers le wattmètre et le dispositif de protection de surintensité primaire (tableau de distribution).

L'utilisation d'un appareil de mesure dans un environnement désigné par une catégorie supérieure à celle pour laquelle l'appareil est classifié peut entraîner un accident grave et doit être impérativement évité.  
L'utilisation d'un appareil de mesure qui n'est pas classifié dans une catégorie CAT pour les applications de mesures CAT II à CAT IV peut entraîner un accident grave et doit être impérativement évité.



## Noms des pièces



## Remarques d'usage

Respectez ces précautions pour garantir la sécurité lors des opérations et obtenir les meilleures performances des différentes fonctions.

### ⚠ AVERTISSEMENT

- Ne laissez pas d'humidité sur l'appareil et ne l'utilisez pas avec les mains mouillées. Cela risque de provoquer un choc électrique.
- Ne fixez pas les aimants à l'arrière de l'appareil sur un conducteur nu une la barre-bus. Cela risque de provoquer des court-circuits.

### ⚠ PRÉCAUTION

- Ne placez pas de cartes magnétiques près de l'appareil. Cela risque d'endommager les données stockées.
- L'appareil ne doit pas être utilisé par quelqu'un portant un stimulateur cardiaque ou tout autre dispositif médical.
- Cet appareil est conçu pour une utilisation à l'intérieur. Il peut être utilisé à des températures entre 0 et 40°C sans dégradation de la sécurité.
- Pour éviter d'endommager l'appareil, veuillez le protéger contre tout choc physique pendant le transport et la manipulation. Soyez particulièrement attentif à éviter tout choc physique, par exemple, une chute.
- N'utilisez pas l'appareil à proximité d'une source de radiation électromagnétique importante, ou près d'un objet hautement chargé en électricité. Ceux-ci risquent de provoquer un dysfonctionnement.
- Pour éviter de rompre les câbles, ne les pliez pas et ne tirez pas dessus.
- Évitez de marcher sur ou pincer les câbles, ce qui pourrait endommager leur isolation.
- Gardez à l'esprit que, dans certains cas, les conducteurs et les câbles à mesurer peuvent être très chauds.

### REMARQUE

Pour éviter toute corrosion provoquée par une fuite de piles, retirez les piles de l'appareil si celui-ci doit être stocké pendant une période prolongée.

## Spécifications

### Spécifications de base

Fonction	Détection de phase (positive/négative)
Méthode de détection de tension	Induction statique
Plage de tension de garantie de performance	Triphasé, Modèle 3129 : 70 à 600 V AC (onde sinusoïdale, continue) Modèle 3129-10 : 70 à 1 000 V AC (onde sinusoïdale, continue)
Plage de fréquence de fonctionnement	45 à 66 Hz
Objet à raccorder	Câble isolé Modèle 3129 (zone transversale nominale du conducteur : 2 à 100 mm <sup>2</sup> , diamètre extérieur définitif : jusqu'à $\phi$ 2 à 17 mm) Modèle 3129-10 (zone transversale nominale du conducteur : 14 à 500 mm <sup>2</sup> , diamètre extérieur définitif : jusqu'à $\phi$ 7 à 40 mm)

### Écran

**Séquence de phase positive :**  
Les quatre lampes à séquence de phase clignotent dans l'ordre (dans le sens des aiguilles d'une montre) et la sonnerie retentit par intermittence.  
**Séquence de phase négative :**  
Les quatre lampes à séquence de phase clignotent dans l'ordre (dans le sens contraire des aiguilles d'une montre) et la sonnerie retentit en continu.

Indication de tension secteur	Lampe R-S, lampe S-T
Indication de tension électrique	Lampe de mise sous tension (ON) : allumée (Sous tension) clignote (Pile faible)

### Spécifications générales

Température d'utilisation et humidité	0 à 40°C, 80% d'humidité relative ou moins (sans condensation)
Température de stockage et humidité	-20 à 60°C, 80% d'humidité relative ou moins (sans condensation)
Environnement d'utilisation	Altitude jusqu'à 2 000 m, à l'intérieur
Tension nominale maximale à la terre	Modèle 3129 : 600 V (CAT III) Modèle 3129-10 : 1 000 V (CAT III)
Force diélectrique	Modèle 3129 : 7 060 Vrms, Modèle 3129-10 : 8 540 Vrms
Alimentation électrique	Tension nominale d'alimentation 1,5 V DC × 2 Piles LR6 × 2
Puissances nominales maximales	300 mVA
Durée de fonctionnement en continu*	Approx. 70 heures (Sous tension (ON), état de veille, avec une pile au manganèse R6P) *Longévité des piles
Mise hors tension automatique	L'alimentation est automatiquement mise hors tension si l'appareil reste inactif pendant 15 minutes après la mise sous tension. Pour le réinitialiser, mettez à nouveau l'appareil sous tension à l'aide du commutateur de mise sous tension (ON).
(Cette fonction ne peut pas être annulée.)	
Fonction auxiliaire	Aimant × 4 pièces (à l'arrière)
Longueur de câble	Approx. 0,7 m
Dimensions	Approx. 70L × 75H × 30P mm (sans les saillies)
Poids	Modèle 3129 : Approx. 200 g Modèle 3129-10 : Approx. 240 g
Options	Sacoche de transport, Sangle*, Tube spiralé*, Manuel d'instructions, Deux piles au manganèse R6P *Fixation selon les circonstances de demande.
Sécurité	Modèle 3129 : EN61010 Degré de pollution 2, Catégorie de mesure CAT III (600 V) (surtension transitoire prévue 6 000 V) Modèle 3129-10 : EN61010 Degré de pollution 2, Catégorie de mesure CAT IV (600 V), CAT III (1 000 V) (surtension transitoire prévue 8 000 V)
Normes applicables	CEM EN61326

## Procédures de mesure

### ⚠ DANGER

- Respectez les précautions suivantes afin d'éviter un choc électrique.
- Ne tenez pas l'extrémité d'une pince de tension au-delà de sa butée.
  - La tension nominale maximale entre les bornes d'entrée et la terre est de 600 V AC (Modèle 3129 : CAT III), 1 000 V AC (Modèle 3129-10 : CAT III). Essayer de mesurer des tensions supérieures à ces limites par rapport à la terre risquerait d'endommager l'appareil et risquerait de provoquer des blessures.
  - Même si les lampes à tension secteur ne s'allument pas, la ligne électrique peut être sous tension. (ex. Lorsque le potentiel de la masse est de 70 V AC ou moins.) Ne touchez pas la ligne.

### Vérifications préliminaires

- Avant d'utiliser l'appareil pour la première fois, assurez-vous qu'il n'a subi aucun dommage lors du stockage ou de l'expédition, que l'isolation des câbles n'est pas endommagée, et qu'aucun conducteur nu n'est exposé. Utiliser l'appareil dans ces conditions risquerait de provoquer un choc électrique, contactez dès lors votre revendeur ou votre représentant Hioki pour toute réparation.
- Lorsque la lampe de mise sous tension (ON) clignote, cela indique que les piles sont épuisées. Remplacez les piles.

## Étape 1. Contrôle des performances (Indispensable)

Assurez-vous de contrôler les éléments suivants afin d'éviter tout choc électrique.

Branchez chacune des pinces de tension à un seul câble (ligne sous tension) de 70 V AC ou plus, et contrôlez pour vérifier si la lampe à tension secteur s'allume. N'utilisez pas le câble blindé.

**La lampe s'allume :** Il peut être utilisé.

**La lampe ne s'allume pas :** Ne l'utilisez pas et contactez votre revendeur ou votre représentant Hioki pour toute réparation.

**Contrôlez la taille de votre câble avant de procéder aux mesures**  
Limites de diamètre du câble: Modèle 3129 :  $\phi$ 2 à 17 mm, Modèle 3129-10 :  $\phi$ 7 à 40 mm  
Assurez-vous d'utiliser le détecteur de phase adapté à la taille de votre câble.

## Étape 2. Contrôle de la ligne sous tension

Un contrôle de ligne sous tension peut être effectué à l'aide de l'une des pinces de tension.

### ⚠ PRÉCAUTION

- Assurez-vous de pincer un fil isolé.
- Si l'extrémité de la pince est fermée, vous ne pouvez pas effectuer de contrôle de ligne sous tension.
- N'utilisez pas le câble blindé.

Pince de tension utilisée	Lampe à tension secteur qui doit s'allumer
R (rouge)	Lampe R-S uniquement
S (blanc)	Lampe R-S et lampe S-T
T (bleu)	Lampe S-T uniquement

**La lampe s'allume :** La ligne est sous tension.  
**La lampe ne s'allume pas :** La ligne n'est pas sous tension ou le potentiel de la masse est de 70 V AC ou moins.

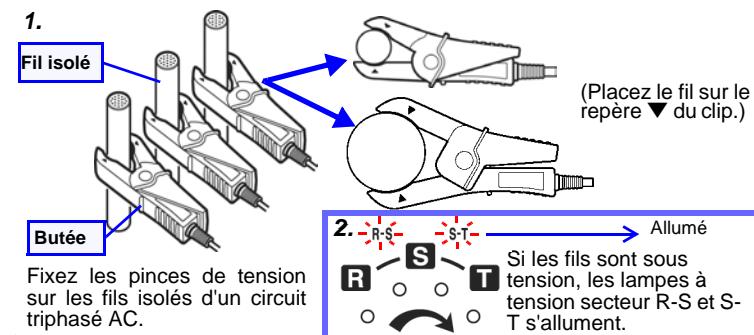
## Étape 3. Détection

### ⚠ PRÉCAUTION

Dans la mesure où les détecteurs de tension sont basés sur l'induction statique, il est impossible de trouver la phase manquante de la ligne de raccordement à la terre sur les circuits triphasés triples en principe. Dans ce cas, la séquence de phase positive ou négative peut être indiquée.

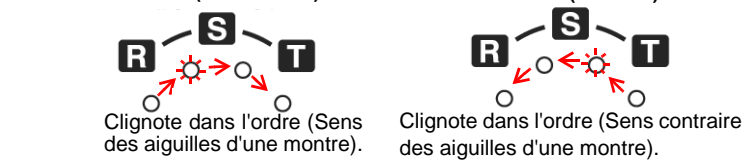
### REMARQUE

- Ne touchez pas les pinces pendant la détection. Cela pourrait entraîner un dysfonctionnement.
- Branchez toujours trois pinces de tension sur les fils isolés avant de procéder à la détection. Il est impossible de faire une détection correcte si deux pinces ou moins sont branchées. Le détecteur de phase (Modèles 3129 et 3129-10) fonctionnera sur 2 fils, mais ne donnera pas de détection de phase correcte.
- N'essayez de détecter aucun circuit, sauf un circuit triphasé AC. Cela provoque un dysfonctionnement.



Fixez les pinces de tension sur les fils isolés d'un circuit triphasé AC.

3. Si les lampes de séquence de phase clignotent dans l'ordre du sens indiqué par la flèche (sens des aiguilles d'une montre), le circuit raccordé à une séquence de phase positive (R-S-T). La sonnerie retentit par intermittence.



## Remplacement des piles

### ⚠ AVERTISSEMENT

- Pour éviter un choc électrique pendant le remplacement des piles, commencez par débrancher les pinces de tension de l'objet à mesurer, puis coupez l'alimentation.
- Après avoir remplacé les piles, remettez en place le couvercle des piles avant d'utiliser l'appareil.
- Une pile risque d'exploser en cas de mauvaise manipulation. Ne provoquez pas de court-circuit, ne rechargez pas, ne démontez pas et ne jetez pas les piles au feu.
- Manipulez et éliminez les piles conformément aux réglementations locales.

**Indicateur d'épuisement des piles :** Lorsque la lampe de mise sous tension (ON) clignote, cela indique que les piles sont déchargées. Remplacez les piles.

### Outils

Tournevis, deux piles neuves au manganèse R6P (Des piles alcalines peuvent également être utilisées.)

1. Coupez l'alimentation (OFF).
2. Retournez le détecteur de phase. Dévissez puis retirez le couvercle des piles.
3. Remplacez les piles par des piles neuves en respectant la polarité.
4. Remettez le couvercle des piles en place et serrez les vis.

