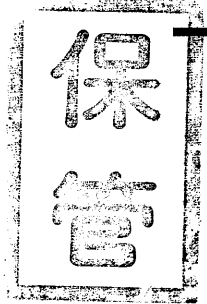


9592 RS-232C インタフェース 取扱説明書



1. ご使用になる前に

9592 RS-232C インタフェースは、測定器に取り付けてご使用ください。

対象測定器 3167 AC/DC クランプオンパワーハイテスタ

3330 パワーハイテスタ

2. 装着方法



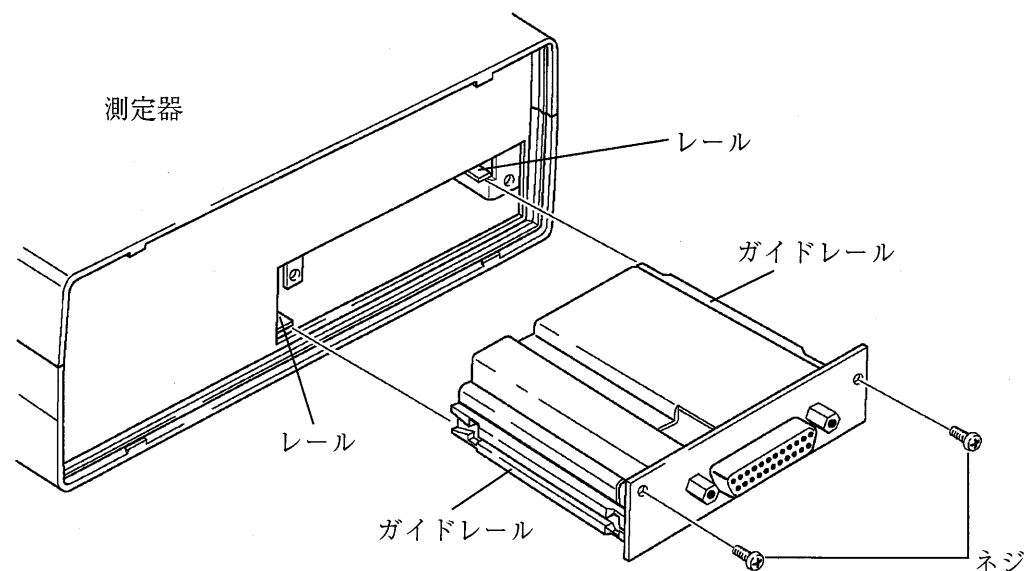
警告

- 感電事故を避けるため、RS-232C インタフェースの追加や交換は電源をOFFにし、電源コードや結線を外して行ってください。
- (ねじ止めをしっかりとしないと、仕様を満足しなくなったり、故障の原因になります)
- 感電事故を避けるため、RS-232C インタフェースを抜いたままでの使用はしないでください。RS-232C インタフェースを抜いておくときは、ブランクパネルを装着してください。

測定器のリアパネルには、RS-232C インタフェースを取り付けるためのスペースが、ブランクパネルにより覆われています。

次の(1)~(3)の手順で装着してください。

- ブランクパネルか他のインタフェースを取り外します。(ネジはなくさないでください。)
- ガイドレールで測定器本体の内部のレールをはさむようにして、RS-232C インタフェースを差し込みます。(下図参照)
- しっかりと差し込みましたら、(1)で取り外したネジで必ず止めてください。

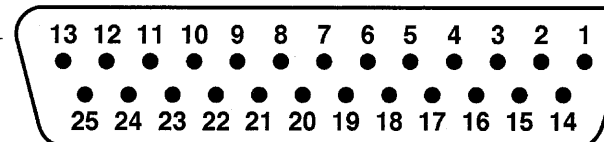


注記

- RS-232C インタフェースは、しっかりとネジ止めしてください。またRS-232C ケーブルも必ず、ネジ止めをして使用してください。ネジ止めがされていないとノイズの影響を受けやすくなり、誤動作の原因になります。
- 仕様及びコマンドについては、測定器本体の取扱説明書をご覧ください。

3. コネクタピンの配置と名称

コネクタピン配置と使用ピン一覧



ピン番号	RS-232C	CCITT	JIS	名称
①	AA (GND)	101	FG	保安用接地
②	BA (TXD)	103	SD	送信データ
③	BB (RXD)	104	RD	受信データ
④	CA (RTS)	105	RS	送信要求
⑤	CB (CTS)	106	CS	送信可
⑦	AB (GND)	102	SG	信号用接地
⑳	CD (DTR)	108/2	ER	データ端末レディ

保証書

形名	製造番号	保証期間
9592		購入日 年 月より1年間

この製品は、弊社の厳密な検査を経てお届けしたものです。万一ご使用中に故障が発生した場合は、お買い求め先に依頼してください。本書記載内容で無償修理をさせていただきます。依頼の際は、本書を提示してください。

お客様 住所 〒 TEL
ご芳名 TEL
* 保証書の再発行はいたしませんので、大切に保管してください。

保証規定

- 取扱説明書・本体注意ラベルなどの注意事項にしたがった正常な使用状態で保証期間内に故障した場合には、無償修理いたします。
- 保証期間内でも、次の場合には有償修理となります。
 - 1 本書の提示がない場合。
 - 2 取扱説明書に基づかない不適当な取扱い、または使用上の誤りによる故障および損傷。
 - 3 不当な修理や改造による故障および損傷。
 - 4 お買い上げ後の輸送や落とされた場合などによる故障および損傷。
 - 5 外観上の変化(筐体のキズ等)の場合。
 - 6 火災・公害・異常電圧および地震・雷・風水害その他天災地変など、外部に原因がある故障および損傷。
 - 7 消耗部品(乾電池等)が消耗し取換えを要する場合。
 - 8 その他弊社の責任とみなされない故障。
- 本保証書は日本国内のみ有効です。(This warranty is valid only in Japan.)

— サービス記録 —

年月日	サービス内容

日置電機株式会社
〒386-11 上田市小泉81
TEL 0268-28-0555
FAX 0268-28-0559

HIOKI

日置電機株式会社

本社 TEL0268-28-0555 FAX0268-28-0559
〒386-11 上田市小泉81

東北(営) TEL022-288-1931 FAX022-288-1934
〒984 仙台市若林区六丁の目西町8-1
長野(営) TEL0268-28-0561 FAX0268-28-0569
〒386-11 上田市小泉81
東京(営) TEL048-267-7234 FAX048-261-5790
〒333 川口市芝中田2-23-24

北関東(営) TEL048-266-8161 FAX048-269-3842
〒333 川口市芝中田2-23-24
神奈川(営) TEL0462-24-8211 FAX0462-24-8992
〒243 厚木市田村町8-8
静岡(営) TEL054-254-4166 FAX054-254-3160
〒420 静岡市南安倍1-3-10
名古屋(営) TEL052-702-6807 FAX052-702-6943
〒465 名古屋市名東区高岡町22
大阪(営) TEL06-871-0088 FAX06-871-0025
〒565 豊中市上新田2-13-7
広島(営) TEL082-879-2251 FAX082-879-2253
〒731-01 広島市安佐南区中筋3-28-13
福岡(営) TEL092-482-3271 FAX092-482-3275
〒812 福岡市博多区上牟田3-8-19

※お問い合わせは最寄りの営業所または本社販売支援課まで。
(TEL:0268-28-0560 FAX:0268-28-0579 E-mail:info@hioki.co.jp)
9592A980-01 96-12-0001H

1. Before use

When using 9592, install it in the unit.

Compatible equipment: 3167 AC/DC Clamp-on Power HiTester
3330 Power HiTester

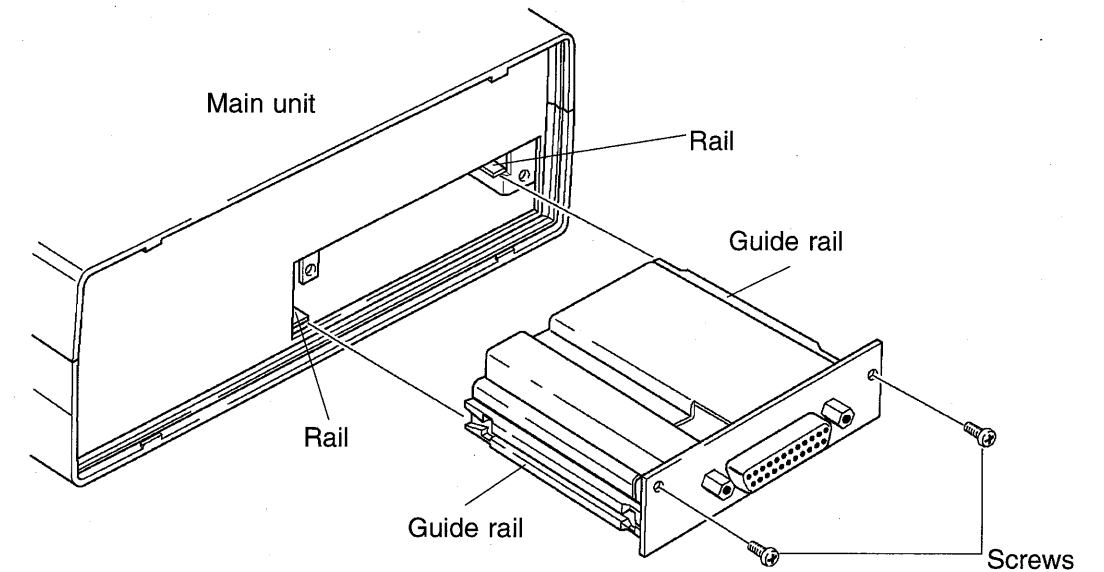
2. Installing

WARNING

- To avoid electrical shock, before adding or replacing interface of 9592 RS-232C, check that the main unit is powered off and power cord is disconnected.
(The fixing screws must be firmly tightened, or the input unit may not function up to specification, or may even fail.)
- To avoid the danger of electric shock, never operate the main unit with a RS-232C interface removed. If you should wish to use the unit after removing an input unit, fit a blanking panel over the opening of the removed unit.

The space for fitting the 9592 RS-232C interface in the rear panel of the main unit is covered with a blanking panel. Follow these three steps to install the interface:

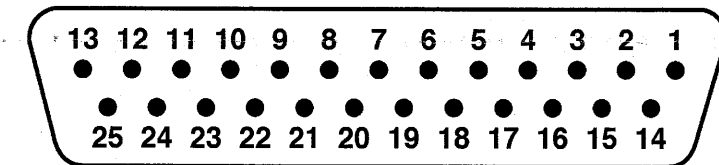
- (1) Remove the fixing screws, and take off the blanking panel or the other interface.
(Be careful not to lose the screws.)
- (2) Insert the interface option into the exposed slot in the rear of the main unit by sliding its guide rails along the rails provided on the sides of the inside of the slot.
(Refer to the following figure.)
- (3) Push the interface option firmly into place, and fix with the screws removed in step (1).



NOTE

- Ensure that the fixing screws for the interface are fastened securely. Also, fasten the screws of RS-232C cable before use. Loose screws can lead to added susceptibility to noise, and operational errors.
- Refer to the main unit instruction manual for specification or commands.

Connector pin assignment and function



Pin No.	RS-232C	CCITT	Signal name
①	AA(GND)	101	Frame Ground
②	BA (TXD)	103	Send Data
③	BB (RXD)	104	Receive Data
④	CA (RTS)	105	Request to Send
⑤	CB (CTS)	106	Clear to Send
⑦	AB (GND)	102	Signal Ground
⑳	CD (DTR)	108/2	Data Terminal Ready

HIOKI

HIOKI E. E. CORPORATION

HEAD OFFICE 81 Koizumi, Ueda, Nagano 386-11, Japan

FAX. 0268-28-0568 / TEL. 0268-28-0562

E-mail: os-com@hioki.co.jp