



9488入力ユニット

概要

9488 AC/DC直接入力型ユニットは、3195電力アナライザ専用開発された入力ユニットで、直接入力による電圧、電流の測定が可能です。

直流成分が重畳した波形に対しても、正確な測定ができます。

△危険

1. 9488の最大許容入力電圧は交流、直流600V(850Vピーク)です。
 2. 9488の最大許容入力電流は交流、直流35A(50Aピーク)です。
- 感電事故または機器の損傷を避けるために、上記の最大許容入力を超える電圧、電流を入力しないでください。

注意

9488と9487を混在して装着、使用することはできません。

ご使用にあたっての注意

ROMバージョン

9488 AC/DC直接入力型ユニットは、3195のROMバージョンが3.00未満のものでは使用できません。

バージョン3.00未満のROMを使用している3195に9488を装着し、電源を投入すると、9488の装着されたチャンネルにERRORと表示されますが、故障ではありません。

注意

古いバージョンのROMではERRORと表示されても測定ができる場合がありますが、このとき表示されている測定値や波形は正確なものではありません。

ROMのバージョンは電源投入時に以下のように表示されます。

```

HIOKI 3195 POWER ANALYZER
VER. 3.00 ←ROMバージョン
MEMORY CHECK

```

もし、3195のROMバージョンが3.00未満だった場合は、お近くの営業所または代理店にその旨ご連絡ください。

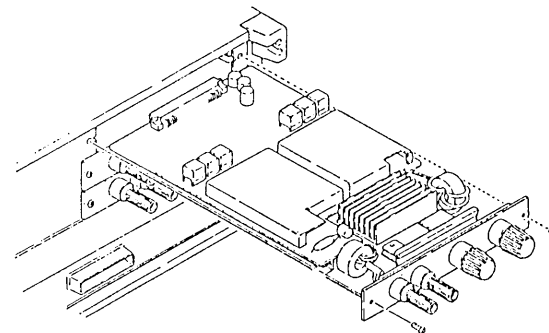


入力ユニットの交換方法

○9487から9488に入れかえる場合

1. すべての入力ユニットから入力コードを外します。
2. 3195本体の電源をOFFにして、電源コードを抜きます。
3. 9487入力ユニットを固定しているネジをはずします。
4. 9487入力ユニットを抜きます。
5. 9487を抜いた場所に9488入力ユニットをガイドに合わせて挿入します。
6. パネルが筐体にぴったりつくまで押し込みます。
7. ネジ止めをして外れないようにします。
8. 他のチャンネルも上記1～7の手順で交換します。

○9488から9487に入れかえる場合も上記の1～8の手順と同様です。



△危険

1. 感電事故を避けるために、ユニットの交換は入力コードが外れていること、3195本体の電源がOFFになっていること、電源コードが3195本体から外れていることを必ず確認してから行ってください。
2. ネジ止めをしっかりと行わなかった場合、仕様の性能を満足しなかったり、故障の原因となったりします。
3. 入力ユニットを抜いたままでの測定はしないでください。未装着のユニットがあるまま測定すると感電事故を引き起こす可能性があります。
4. 入力ユニットを抜いておくときはブランクパネル(3195A876)を装着してください。

注意

1. 装着するユニットが1台のときは、CH1の位置に取り付けてください。
2. 装着するユニットが2台のときは、CH1とCH2の位置に取り付けてください。
3. 9487と9488を混在して使用することはできません。混在して装着し、電源を入れるとユニットエラーとなり、セルフチェックを中止します。

(V3.00以降)

9488 input unit



Outline

The 9488 AC/DC direct input unit was developed especially for use with the 3195 power analyzer, and can be used for the direct input for voltage and current measurement. It is possible to measure accurately waveform with superimposed DC components.

⚠ DANGER

1. The maximum permitted input voltage is 600V AC/DC (850V peak).
2. The maximum permitted input for the direct current input terminal is 35A AC/DC (50A peak). To avoid the danger of electric shock or damage to the equipment, ensure that the applied voltage and current never exceed these levels.

Note

The 9488 and the 9487 cannot be used and installed at the same time.

Precaution in use

ROM version

The 9488 AC/DC direct input unit can be used with the 3195 ROM versions the 3.00 or later. When the 9488 is installed into the 3195 using the ROM versions before the 3.00, and the power is turned on, then "ERROR" is displayed at the channel for the 9488 on the screen, but it is not malfunction.

Note

Even if the "ERROR" is displayed when using with the former-type ROM (versions before the 3.00), the measurement may be possible. However, the measured value and waveform displayed at that time are not correct.

When the power is turned on, the ROM version is displayed as follows.

```
HIOKI 3195 POWER ANALYZER
VER 3.00 ← ROM version
MEMORY CHECK
```

If the 3195 ROM versions before the 3.00, contact your nearest representative or service agent.



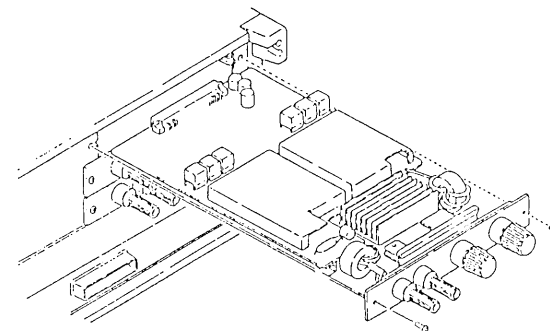
Replacement of input units

○Replacement from the 9487 to the 9488

1. Remove the input cables from all input units and disconnect the power cord.
2. Turn the 3195 power off.
3. Remove the fixing screws the 9487 input unit.
4. Pull out the 9487 input unit.
5. Align the 9488 input unit with the guides, and slide it in.
6. Push the input unit firmly into place, so that it is flush against the 3195 body.
7. Fasten the fixing screws firmly.
8. Replace input units of other channels, in the same way step 1 to 7.

○Replacement from the 9488 to the 9487

The method is same way step 1 to 8.



⚠ DANGER

1. To avoid the danger of electric shock, before replacing input units, check that the input cables are disconnected, the 3195 is powered off, and the power cord is removed from the 3195.
2. The fixing screws must be firmly tightened, or the input unit may not function up specification, or may even fail.
3. To avoid the danger of electric shock, never operate the 3195 unit with an input unit removed.
4. If you wish to use the unit after removing an input unit, fit a blanking panel (3195A876) over the opening of the removed unit.

Caution

1. If only one input unit is installed, it must be mounted in channel 1.
2. If two input units are installed, they must be mounted in channels 1 and 2.
3. The 9487 and 9488 cannot be used at the same time. If both of them are installed, and powered on, unit errors will occur and stop the self-check. (versions 3.00 or later)