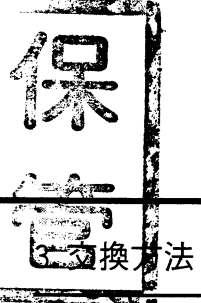


9539 D/A出力ユニット



HIOKI

1. ご使用になる前に

- ・9539 D/A出力ユニットは、8845メモリハイコーダのオプション品です。必ず8845に装着してご使用ください。
- ・“2.安全のために守るべきこと”をよくお読みのうえ、ご使用ください。

2. 安全のために守るべきこと

⚠ 危険

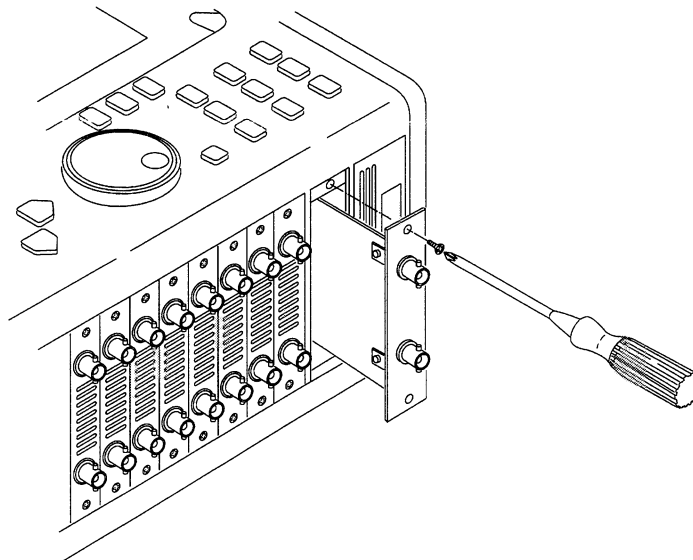
- ・9539 D/A出力ユニットの出力端子間、およびユニット間は8845本体と絶縁されていません。
- ・9539 D/A出力ユニットの出力端子は、本体GNDに直結していますので、必ず本体の保護接地端子をアースに接続してください。接続しないで使用しますと、9539 D/A出力ユニットの出力端子、およびおよび本体の金属露出部分が電位を持つ恐れがあり危険です。
- ・感電事故または機器の損傷を避けるため、出力端子へ外部から電圧を加えないでください。

- ・9539 D/A出力ユニットの交換方法について説明します。
 - ・ここでは出力ユニットを装着する方法を説明します。
 - ・取り出す方法は、装着したときの逆の順序で行います。
1. すべての入力ユニットの入力コード、熱電対を外します。
 2. 本体の電源をOFFにして電源コードを抜きます。

⚠ 警告

感電事故を避けるため、D/Aユニットの交換は、電源をOFFにし、すべての入力コードと電源コードを外して行ってください。(ねじ止めをしっかりとしないと、仕様を満足しなくなったり、故障の原因になります)

3. BNCコネクタ部を持って図のように挿入します。
4. 図に従い入力ユニットを止める2つの固定ネジを+ (プラス) ドライバーで締め付けます。



4. 仕様

- ・確度は23±5℃、電源投入後1時間にて規定。確度保証期間6か月。

出力電圧：250 mV/DIV (8916, 8917, 8919, 8927にて測定の記録値出力時)
125 mV/DIV (8918にて測定の記録値出力時)

最大出力電圧：±6.4 V

DC振幅確度：±0.2%f.s. (負荷開放時)

DCオフセット確度：±0.1%f.s. (負荷開放時)

温度特性：DC振幅 ±0.02%f.s./℃ (typ.)
DCオフセット ±0.02%f.s./℃ (typ.)

出力インピーダンス：50 Ω±10% (DC)

負荷インピーダンス：1 kΩ以上 (DC), 10000 pF以下の範囲において駆動可能

出力形式：不平衡出力 (片側接地), 出力GNDは本体GNDに直結

出力分解能：14ビット (8927にて測定の記録値出力時)
12ビット (8916, 8917, 8918, 8919にて測定の記録値出力時)

出力波形：階段波出力 (スミージングフィルタなし)
更新レート：20 kS/s (max.) (レコーダファンクションのサンプリング速度に準ずる)

使用温湿度範囲：温度 5℃～40℃
湿度 35%～80%RH (結露しないこと)

確度保証温湿度範囲：温度 23℃±5℃
湿度 35%～80%RH (結露しないこと)

保存温湿度範囲：温度 -10℃～50℃
湿度 35%～80%RH (結露しないこと)

出力端子：BNCコネクタ

寸法・質量：29.8 (W) × 106.8 (H) × 108 (D) mm (突起物を含まず), 約 110g

HIOKI

保証書

形名	製造番号	保証期間
9539		購入日 年 月より1年間

この製品は、弊社の厳密なる検査を経てお届けしたものです。万一ご使用中に故障が発生した場合は、お買い求め先に依頼してください。本書記載内容で無償修理をさせていただきます。依頼の際は、本書を提示してください。

お客様 住所 〒 TEL
ご芳名 TEL
* 保証書の再発行はいたしませんので、大切に保管してください。

保証規定

1. 取扱説明書・本体注意ラベルなどの注意事項にしたがった正常な使用状態で保証期間内に故障した場合には、無償修理いたします。
2. 保証期間内でも、次の場合には有償修理となります。
 - 1 本書の提示がない場合。
 - 2 取扱説明書に基づかない不適当な取扱い、または使用上の誤りによる故障および損傷。
 - 3 不当な修理や改造による故障および損傷。
 - 4 お買い上げ後の輸送や落とされた場合などによる故障および損傷。
 - 5 外観上の变化 (筐体のキズ等) の場合。
 - 6 火災・公害・異常電圧および地震・雷・風水害その他天災地変など、外部に原因がある故障および損傷。
 - 7 消耗部品 (乾電池等) が消耗し取換えを要する場合。
 - 8 その他弊社の責任とみなされない故障。
3. 本保証書は日本国内のみ有効です。
(This warranty is valid only in Japan.)

— サービス記録 —

年月日	サービス内容	日置電機株式会社
		〒386-11 上田市小泉81
		TEL 0268-28-0555
		FAX 0268-28-0559

HIOKI

日置電機株式会社

本社 TEL0268-28-0555 FAX0268-28-0559
〒386-11 上田市小泉81

東北(営) TEL022-288-1931 FAX022-288-1934
〒984 仙台市若林区六丁の目西町8-1
長野(営) TEL0268-28-0561 FAX0268-28-0569
〒386-11 上田市小泉81
東京(営) TEL048-267-7234 FAX048-261-5790
〒333 川口市芝中田2-23-24

北関東(営) TEL048-266-8161 FAX048-269-3842
〒333 川口市芝中田2-23-24
神奈川(営) TEL0462-24-8211 FAX0462-24-8992
〒243 厚木市田村町8-8
静岡(営) TEL054-254-4166 FAX054-254-3160
〒420 静岡市南安信1-3-10
名古屋(営) TEL052-702-6807 FAX052-702-6943
〒465 名古屋市名東区高岡町22
大阪(営) TEL06-871-0088 FAX06-871-0025
〒565 豊中市上新田2-13-7
広島(営) TEL082-879-2251 FAX082-879-2253
〒731-01 広島市安佐南区中筋3-2-8-13
福岡(営) TEL092-482-3271 FAX092-482-3275
〒812 福岡市博多区上牟田3-8-19

※お問い合わせは最寄りの営業所または本社販売支援課まで。
(TEL 0268-28-0560 FAX 0268-28-0579 E-mail: info@hioki.co.jp)
9539A980-01 97-03-0001H Printed in Japan

9539 D/A OUTPUT UNIT

1. Before Use

This 9539 is the D/A output unit for the 8845 MEMORY HiCORDER.

Before use this unit, always install to the 8845.

Follow carefully the advise "Safety Notes."

2. Safety Notes

⚠ DANGER

- The 9539 D/A OUTPUT UNIT between output terminals and between units are not isolated from the 8845.
- The output terminals of the 9539 D/A OUTPUT UNIT and frame GND are directly connected. Therefore it is essential to connect the protective ground terminal of the 8845 to a good ground. Otherwise, a potential may exist between the output of the 9539 D/A OUTPUT UNIT and exposed metal parts of the 8845.
- Do not apply an external voltage to the output connectors, to prevent the risk of electric shock and damage.

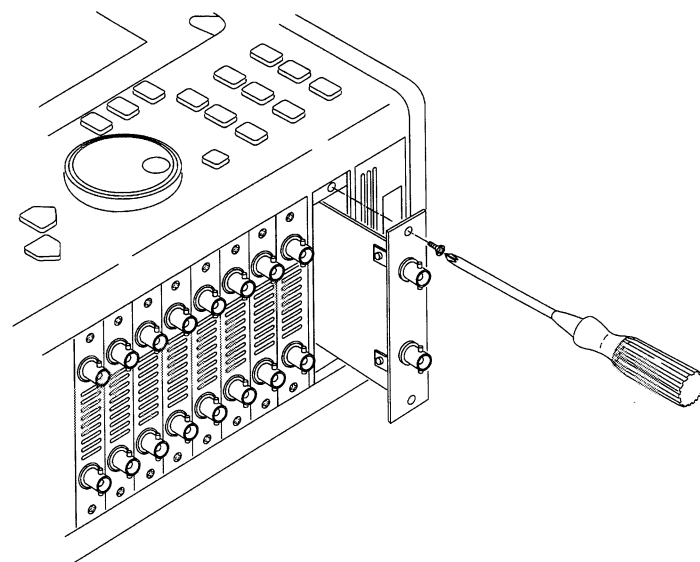
3. Replacement

⚠ WARNING

To prevent electrical shock, before adding or replacing the D/A unit, check that the power for the unit is off and the power cord and input cables are disconnected. The fixing screws must be firmly tightened or the input unit may not function up to specification, or may even fail.

- This section describes how to replace the 9539 D/A OUTPUT UNIT.
- The following procedure describes how to install the unit.
- To remove the unit, reverse the procedure described below.

1. Disconnect all input cables and the thermocouple connection.
2. Turn power of the 8845 off and disconnect the power cord.
3. Grasp the BNC connectors on the D/A output unit and insert the unit.
4. Secure the unit by fastening the screw with a Phillips screwdriver, as shown in the illustration.



4. Specifications

Accuracy at 23°C ±5°C, after 1 hour warming-up time
Accuracy guaranteed for six months

Output voltage	250 mV/DIV (measured with 8916, 8917, 8919, 8927) 125 mV/DIV (when measured with 8918)
Maximum output voltage	±6.4 V
DC amplitude accuracy	±0.2%f.s (open-load condition)
DC offset accuracy	±0.1%f.s (open-load condition)
Temperature characteristics	DC amplitude : ±0.02%f.s/°C typical DC offset : ±0.02%f.s/°C typical
Output impedance	50 Ω ±10% (DC)
Load impedance	1 kΩ min (DC), 10000 pF or less (possible drive range)
Output format	Unbalanced output (one side grounded), output ground directly connected to frame ground
Output resolution	12 bits (for output of data measured with 8916, 8917, 8918, 8919) 14 bits (for output of data measured with 8927)
Output waveform	Step waveform (no smoothing filter)
Update rate	20 kS/s max (corresponding to sampling rate of recording function)
Operating temperature and humidities	5 to 40°C, 35 to 80%RH (with no condensation)
Accuracy assurance temperature and humidities	23±5°C, 35 to 80%RH (with no condensation)
Storing temperature and humidities	-10 to 50°C, 35 to 80%RH (with no condensation)
Output terminal	BNC connector
Dimensions and mass	Approx. 29.8(W)×106.8(H)×108(D) mm (excluding protrusion) 110 g approx.

HIOKI

HIOKI E. E. CORPORATION

HEAD OFFICE 81 Koizumi, Ueda, Nagano 386-11, Japan

FAX. 0268-28-0568 / TEL. 0268-28-0562

E-mail: os-com@hioki.co.jp